





# ガーデンルームGF デッキ編 (樹ら楽 柵目・木彫・プレーンタイプ)

このたびは、当社製品をお買いあげいただきましてまことにありがとうございます。  
製品を安全に正しく施工していただき、施主様等の危害や損害を未然に防止するためにも、各種表示記号の内容を良く理解したうえで、本書の内容および指示にしたがってください。



## ■本書の見かた

この取付説明書では、以下のような記号、記載、アイコンを使用しています。

### 安全に関する記号と説明

-  **警告** ・取扱いを誤った場合に使用者が死亡または重傷を負うおそれのある内容を示します。
-  **注意** ・取扱いを誤った場合に、使用者が中・軽傷を負うおそれのある内容、または物的損害のおそれがある内容を示します。

### 情報に関する記号と説明

-  **お願い** ・取付手順で、特に注意して作業をしていただきたいことを示しています。  
・守っていただかないと組付けができない内容、または製品全体に後々不具合が発生するおそれのある内容を示しています。
-  **補足** ・説明の内容で知っておくと便利なことを示しています。

### ネジ等の締結部品の記号

ネジやナット等の締結部品を記号で示してます。(例：床1a、床1b、床2c等)  
締結部品の種類は「梱包明細表編(E476)」を参照してください。

※製品破損、倒壊による人への危害・物的損害が想定されますので、下記事項をお守りください。

## □ 施工の前に

### 注意

- 製品の施工には、危険を伴う場合がありますので、必ず専門の工事業者による施工をお願いします。
- ガーデンルームGFの施工は「ガーデンルームGF 本体編 取付説明書(E472)」で施工してください。
- 本製品は一般住宅の地上階設置用です。それ以外の場所への取付けはおやめください。

### お願い

- 設置場所を確認してください。
  - ・給湯器や暖房機などの熱排気が、製品に直接当たらないように施工してください。熱による部材の変形・劣化のおそれがあります。
  - ・施工場所に寸法的に正しく納まるか確認してください。
- 正しく施工、組付けをするために、施工前に必ず取付説明書をお読みください。
- 製品の施工については、必ず取付説明書にしたがってください。
- 梱包明細表で必要な部材、部品が揃っているか確認してください。
- 施工終了後、取付説明書は施主様にお渡しください。
- 施工プランと必要部材が揃っているか確認してください。
- 市販の研磨紙を利用する際は、40番の研磨紙を用いてください。
- 施工手順は、「取付説明書区分表」で使用する取付説明書を確認してください。
- 樹ら楽木彫タイプに目地塞ぎ材を取付ける場合は、専用の目地塞ぎ材施工治具を用意してください。

※製品破損、倒壊による人への危害・物的損害が想定されますので、下記事項をお守りください。

## 施工上のご注意

### 注意

- 束柱の移動範囲は弊社指定範囲にしてください。
- 製品の強度低下、またはケガの原因になりますので、ボルト、ネジは弊社純正品の規定本数を使い、下記の推奨締め付けトルクで固定した後にゆるみがないか確認してください。
  - ・外面デッキの取付け時のトルクは各デッキ本体の取付説明書を参照してください。
  - ・φ4ネジ：2.5N・m ± 0.5N・m(25±5kgf・cm)
  - ・φ5ネジ：3.0N・m ± 0.5N・m(30±5kgf・cm)
- 基礎石は指定寸法以上のものを使用し、確実に設置してください。

### お願い

- 施工工事にあたっては、安全に施工を行なってください。
  - ・作業服および保護具(保護帽、安全帯、眼、手、足の保護具)を正しく使用してください。
  - ・作業場所の整理整頓を行なうとともに、安全確保を行なってください。特に高所作業での安全確保、倒壊防止、照明による照度の確保など。
  - ・器具、工具、保護具などの機能を確認し、使用してください。
  - ・作業は、相互の作業と各作業工程を考慮して進めてください。免許、技能講習、特別教育が必要な作業は、有資格者が行なってください。
  - ・作業者が相互に安全確認を行なってください。健康状態を十分に確認し、健康管理を実施してください。
  - ・万が一、事故が発生した際には、直ちに手当を行ない、救助を第一に心がけてください。
- 取付説明書の指示通りに組付けてください。製品の強度の低下、材料破損をする場合があります。
- 施工中についた表面すりキズは、引き渡し前に研磨紙で補修してください。表面研磨する場合は、研磨してある方向に沿って行なってください。
- 施工中についた表面の汚れやシミは、引き渡し前に水洗い等をしてください。中性洗剤を薄めたものを使用した場合は、よく水洗いをしてください。
- 製品の表面に付着したモルタルやコンクリートなどは、速やかに拭き取ってください。

## 目次

<b>1</b>	<b>施工時の重要なすき間寸法</b> .....	3	<b>3-5</b>	<b>デッキ材の取付け</b> .....	14
<b>2</b>	<b>施工時の重要確認事項</b> .....	4	<b>3-6</b>	<b>目地塞ぎ材の取付け</b> .....	18
	2-1 デッキ材幅調整の制限 .....	4	<b>3-7</b>	<b>デッキ見切り材の取付け</b> .....	19
	2-2 施工前の納まり確認 .....	5	<b>4</b>	<b>外面デッキの設置</b> .....	20
<b>3</b>	<b>内面デッキの設置</b> .....	6	<b>4-1</b>	<b>デッキ受け材の取付け</b> .....	20
	3-1 束柱の取付け .....	6	<b>4-2</b>	<b>束柱の取付け</b> .....	23
	3-2 大引の取付け .....	8	<b>4-3</b>	<b>大引の取付け</b> .....	25
	3-3 大引の固定 .....	11	<b>4-4</b>	<b>デッキ材の取付け</b> .....	29
	3-4 デッキ受け材の取付け .....	12	<b>4-5</b>	<b>デッキ見切り材の取付け</b> .....	32

## 取付説明書区分表

施工手順	使用する取付説明書	取説コード
本体の取付け	ガーデンルームGF -本体編-	E472
束柱の位置決め	ガーデンルームGF -デッキ編-	E474
基礎の施工 束柱・根がらみ・大引の取付け	樹ら楽 柱目・プレーンタイプ 樹ら楽 木彫タイプ ガーデンルームGF -デッキ編-	E470 EXM-251 E474
内面デッキの張付け 幅調整床板の取付け	ガーデンルームGF -デッキ編-	E428
束柱・大引の取付け	樹ら楽 柱目・プレーンタイプ 樹ら楽 木彫タイプ ガーデンルームGF -デッキ編-	E470 EXM-251 E474
外面デッキの張付け 幅調整床板の取付け	ガーデンルームGF -デッキ編-	E428
外面デッキ用幕板の張付け	樹ら楽 柱目・プレーンタイプ 樹ら楽 木彫タイプ	E470 EXM-251
インナーデッキ用 床幕板の取付け	ガーデンルームGF -本体編-	E472

# 1 施工時の重要なすき間寸法

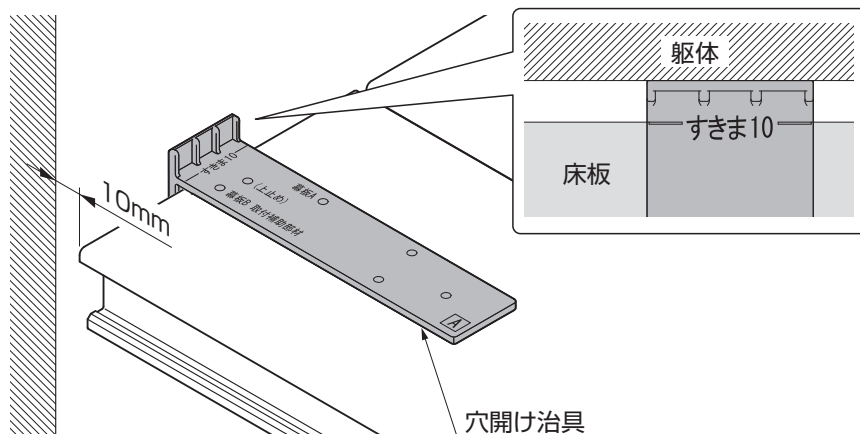
## 注意

●人工木デッキはすき間が重要です。正しい施工を行わない場合、部材の反りや波打ちの原因となります。

## 1-1 躯体と床板のすき間

### お願い

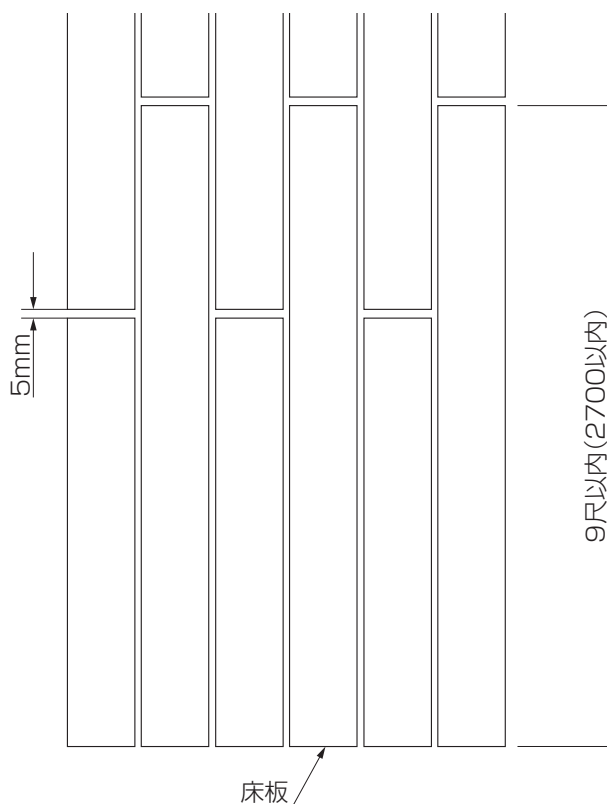
●床板と躯体のすき間に穴開け治具を当て、すき間が10mm以上あることを確認してください。



## 1-2 床板連結部のすき間

### お願い

- 床板を長さ方向に連結する場合は、9尺 (L=2700) 以内の床板を使用してください。それより長い床板を連結すると、反り・変形の原因になります。
- 連結部は5mmの目地を設けてください。
- 必ず千鳥張りにしてください。
- 連結部の床板小口は1mm程度面取りしてください。

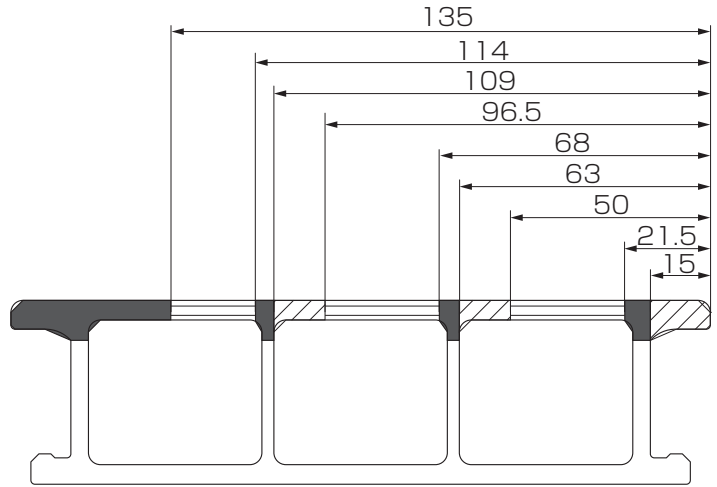


# 2 施工時の重要確認事項

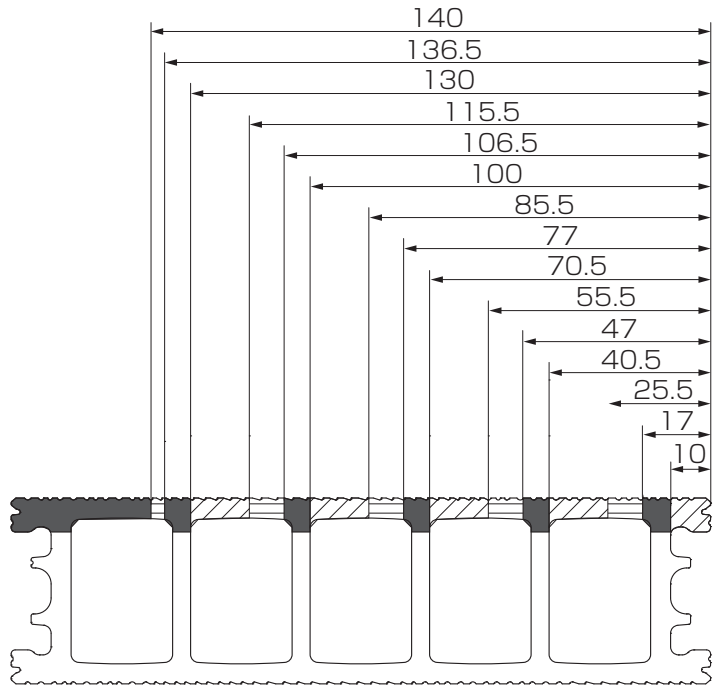
## 2-1 デッキ材幅調整の制限

	切詰め不可	納め部材不要
	切詰め可	納め部材必要
	切詰め可	納め部材不要

### ●樹ら楽 柱目・プレーンタイプ



### ●樹ら楽 木彫タイプ



### 💡 お願い

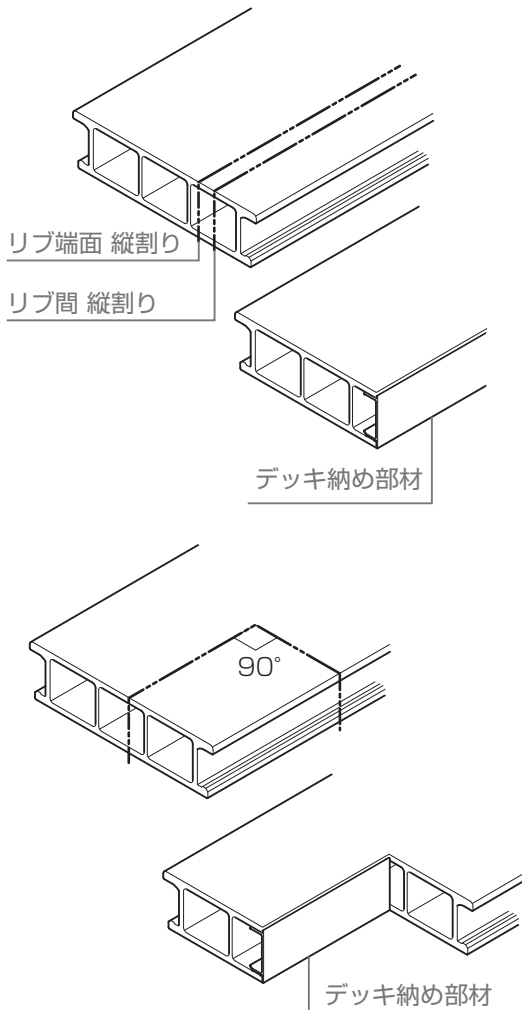
●床板の間口調整は、床板枚数単位で行なってください。

#### ▼ 床板を切断する場合 ▼

●リップの端面で切断してください。

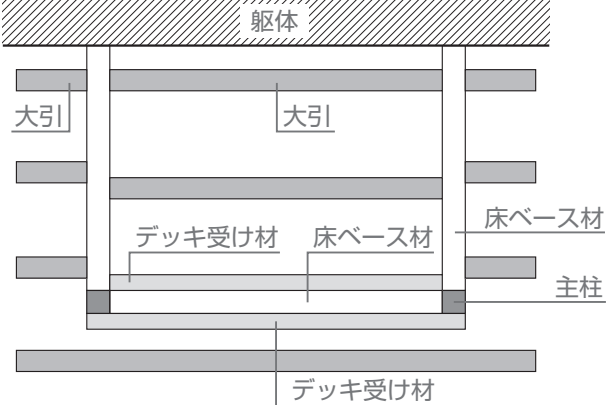
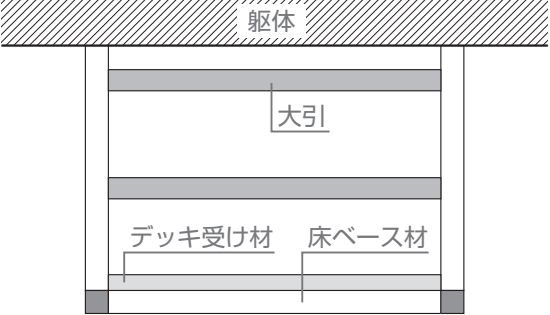
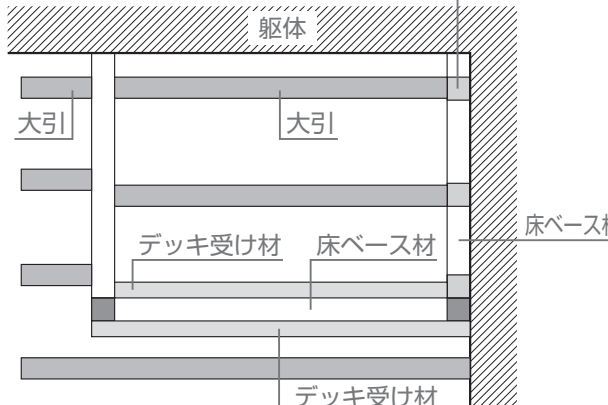
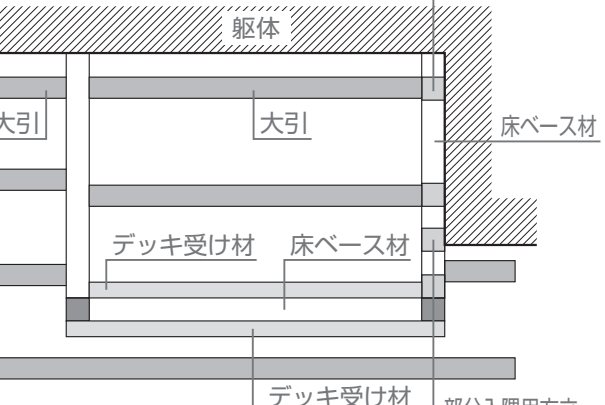
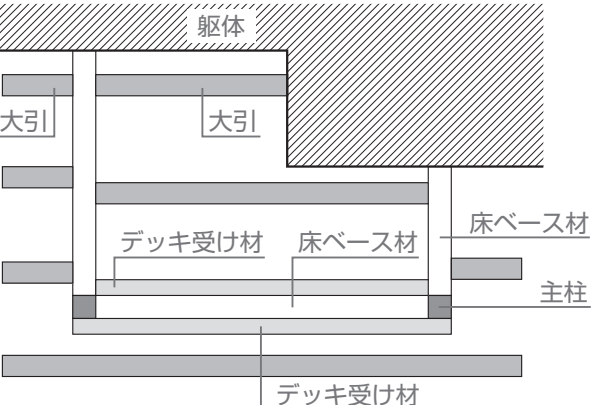
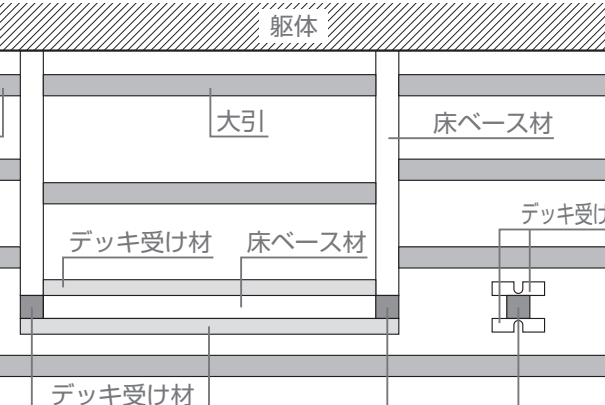
#### ▼ リップ間で切断する場合 ▼

●必ず、デッキ納め部材を使用してください。



## 2 施工時の重要確認事項

### 2-2 施工前の納まり確認

外デッキあり・基本	インナーデッキ・基本
	
外デッキあり・片入隅	外デッキあり・部分入隅
	
外デッキあり・躯体側出幅違い	ガーデンルームプラス
	

# 3 内面デッキの設置

## 3-1 束柱の取付け

### 3-1-1 束柱の加工

1: 内面デッキ上面高さを確認

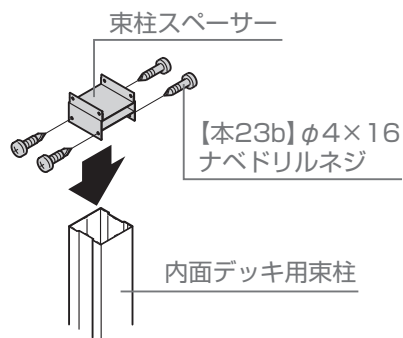
#### 補足

- 内面デッキ上面高さは、F.L.(外面床レベル)+50mmです。

#### お願い 1

##### ▼ F.L.がG.L.+500mmを超える場合

- 束柱に束柱スペーサーを【本23b】で取付けてください。
- 束柱長さは束柱スペーサーを含めた寸法で調整してください。



2: 束柱を切断

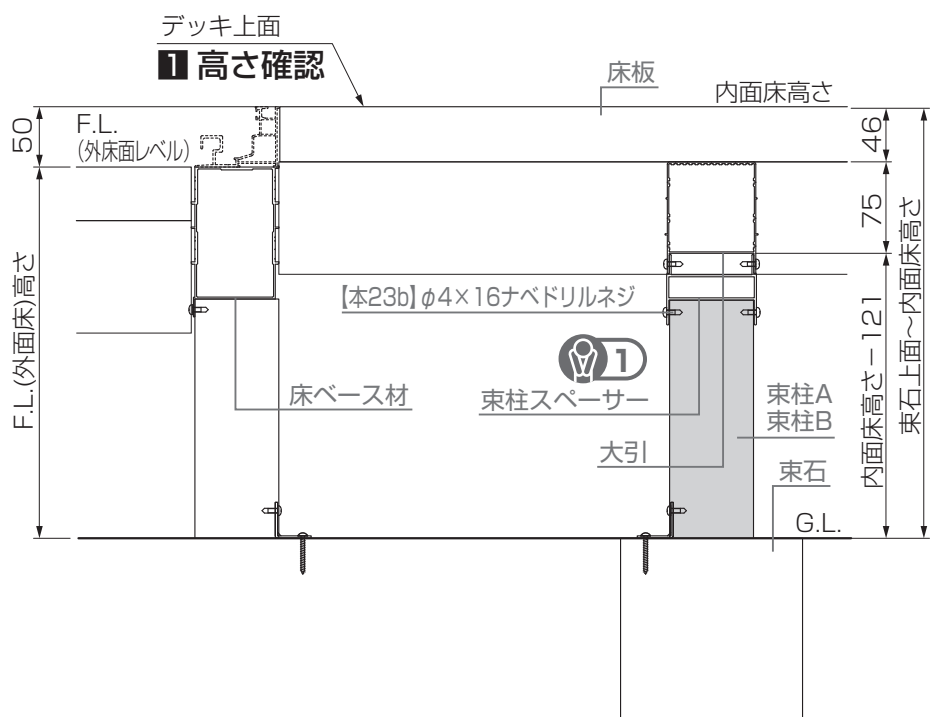
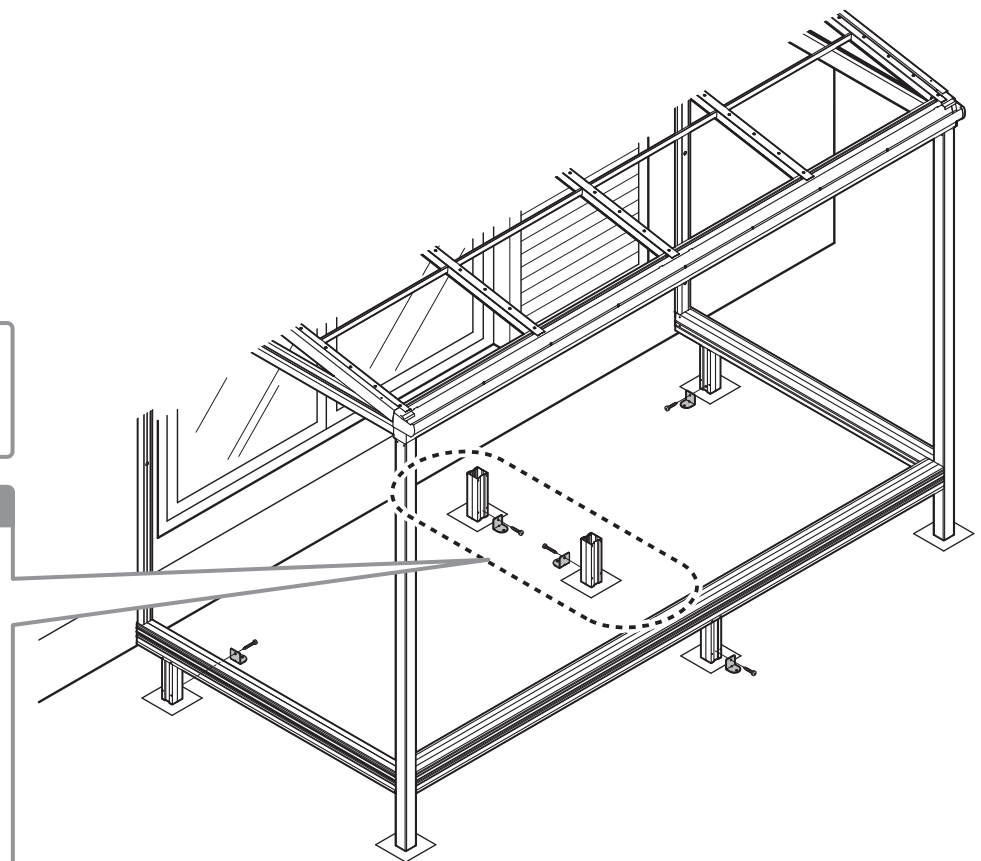
#### お願い

##### ▼ 束柱Aの場合 ▼

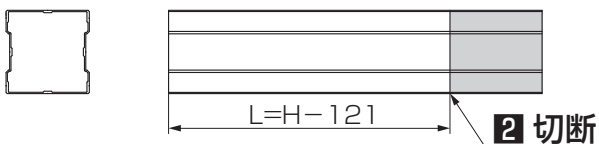
- 内面デッキ床高さは220mm以上にしてください。

##### ▼ 束柱Bの場合 ▼

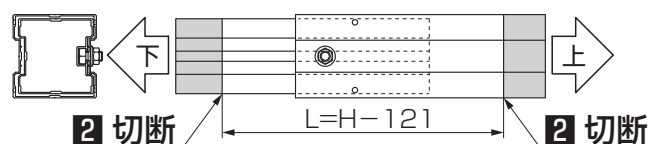
- 内面デッキ床高さは423mm以上にしてください。
- 切断は束柱下部、束柱上部を同寸法切断してください。



##### ▼ 束柱Aの場合 ▼



##### ▼ 束柱Bの場合 ▼



### 3 内面デッキの設置

#### 3-1 束柱の取付け

##### 3-1-2 束柱Aの取付け

- 1: 束柱固定金具を束柱Aに【床14b】で取付け
- 2: 間口、出幅方向に水糸を引き束柱設置位置出し
- 3: 束柱Aを、束石または基礎部に設置

#### お願い

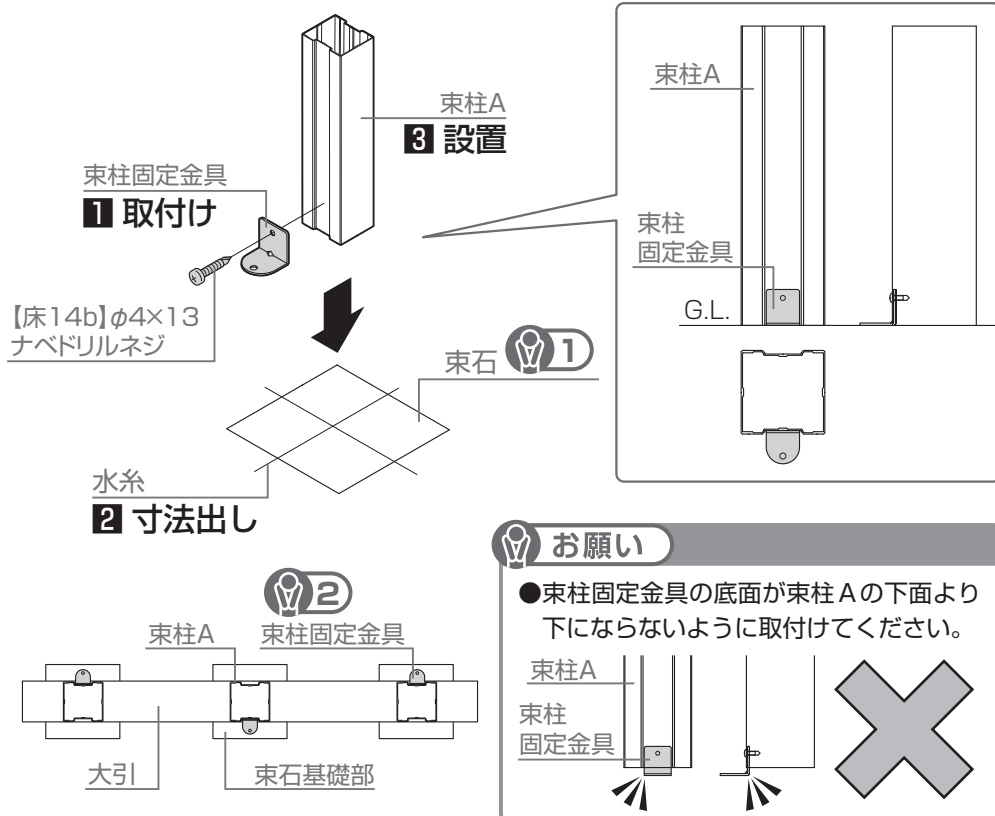
- 図面編(E475)
- 2 基礎伏図(標準) 以降を参照してください。

#### お願い 1

- 束石の水平を確認してください。

#### お願い 2

- 束柱固定金具は、それぞれの束柱に交互になるように設置してください。



##### 3-1-3 束柱Bの取付け

- 1: 束柱固定金具を束柱Bに【床15b】で取付け
- 2: 間口、出幅方向に水糸を引き束柱設置位置出し
- 3: 束柱Bを、束石または基礎部に設置

#### お願い

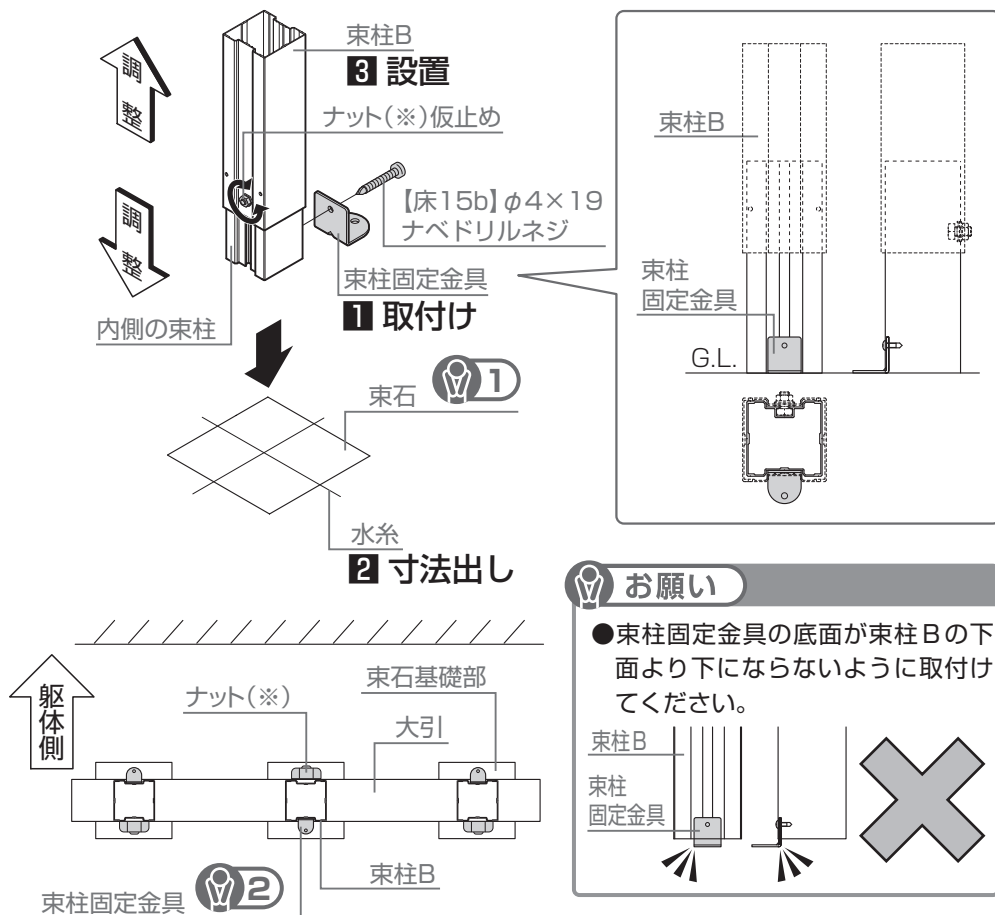
- 図面編(E475)
- 2 基礎伏図(標準) 以降を参照してください。

#### お願い 1

- 束石の水平を確認してください。

#### お願い 2

- 束柱Bはナットを緩め、内側の束柱を引き出し、ナット(※)を仮締めしてください。内側の束柱が下になるようにして、束柱固定金具を取付けてください。
- 束柱固定金具は、それぞれの束柱に交互に取付けてください。



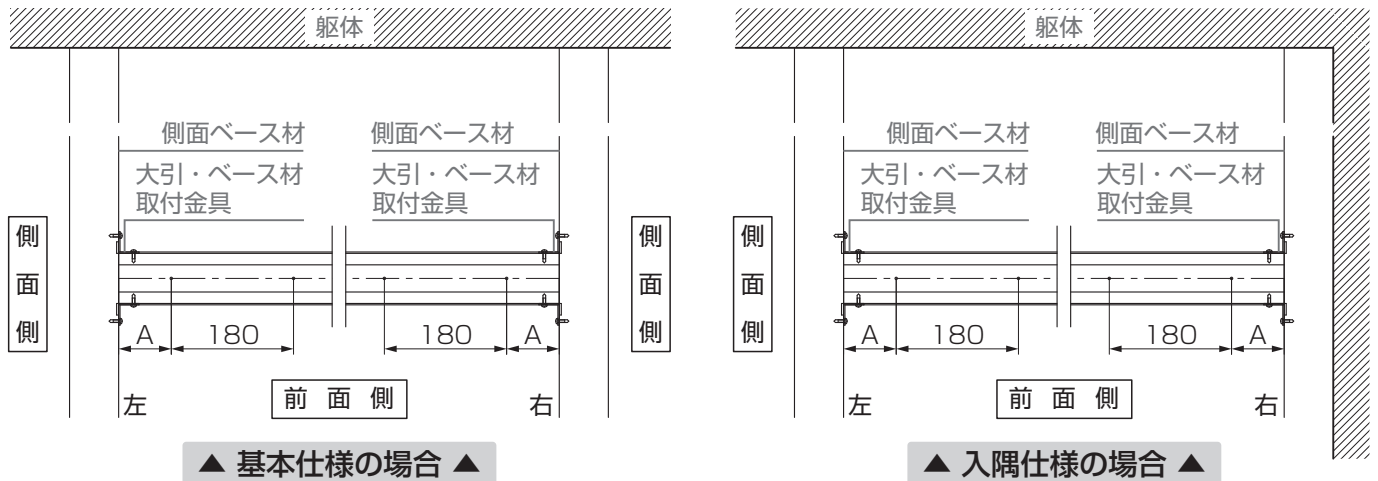
### 3 内面デッキの設置

## 3-2 大引の取付け

### 3-2-1 大引の加工

#### 🔗 お願い

●以降は図面編(E475)6.デッキ割付図(標準)の場合を示します。現場状況に合わせて対応してください。



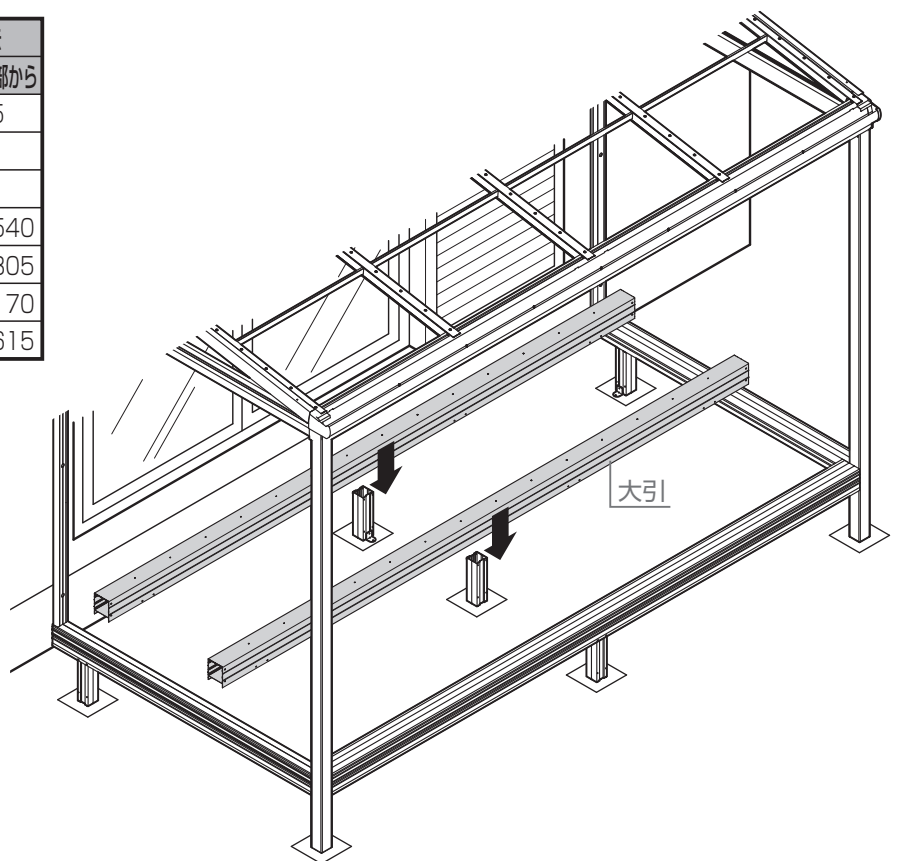
1: 内面デッキの割付けに合わせて大引を切断

#### ●大引の切断寸法表

屋根部	ルーム呼称	必要長さ	使用する大引		切断寸法	
			外観左側	外観右側	左端部から	右端部から
単体	1.0間	1750	1.5間		105/825	
	1.5間	2660	1.5間		10/10	
	2.0間	3570	2.5間		95/635	
連棟	2.5間	4480	1.5間	連棟1.5間	360/0	0/540
	3.0間	5390	1.5間	連棟2.0間	85/0	0/805
	3.5間	6300	2.5間	連棟1.5間	530/0	0/170
	4.0間	7210	2.5間	連棟2.0間	75/0	0/615

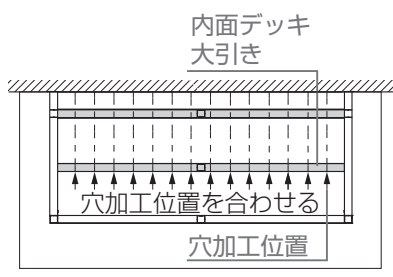
#### ●規格品の大引寸法表

呼称	L寸法
1.5間	2680
2.0間	3580
2.5間	4300
連棟1.5間	2700
連棟2.0間	3600
連棟2.5間	4500



#### 🔗 お願い

●大引の切断寸法表のように切断することでデッキ固定用の穴加工位置が合わせられます。



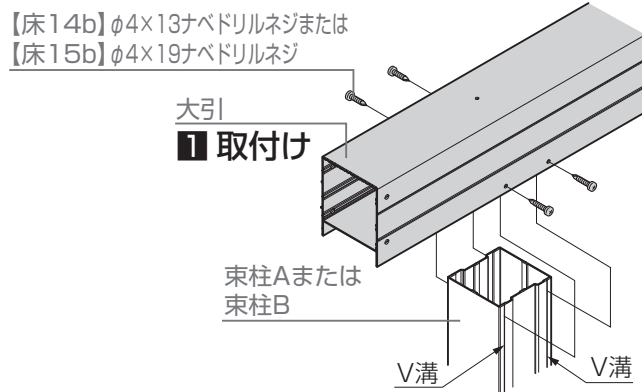
### 3 内面デッキの設置

## 3-2 大引の取付け

### 3-2-2 大引の取付け

#### (1) 単体の場合

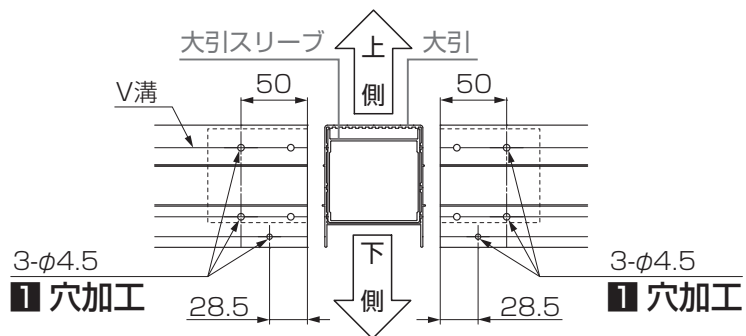
- 1:** 大引を束柱Aまたは束柱BのV溝に合わせて【床14b】または【床15b】で取付け



#### (2) 連結する場合

- 1:** 大引、大引(連結用)にφ4.5の穴加工

- 2:** 大引スリーブを大引に【床7a】で取付け



**お願い**

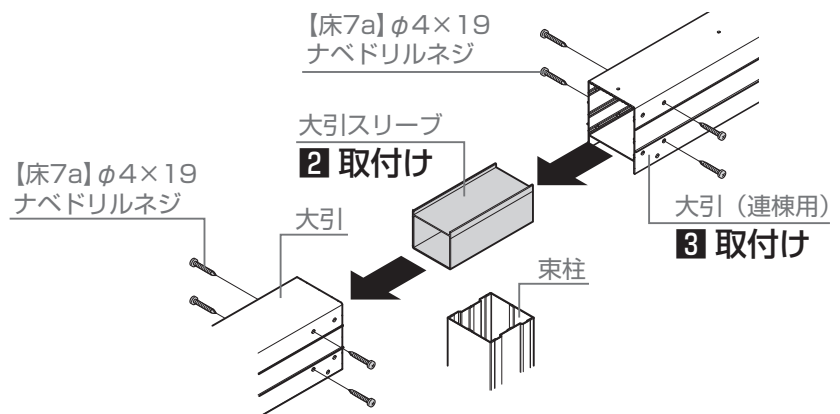
●大引スリーブの上下を確認してから、組付けてください。

上側

下側

大引スリーブ

- 3:** 大引(連結用)を大引スリーブに【床7a】で取付け



- 4:** 大引、大引(連結用)を束柱に【床14b】または【床15b】で取付け

**お願い**

●大引の連結部が束柱の中央になるようにして取付けてください。

大引

大引(連結用)

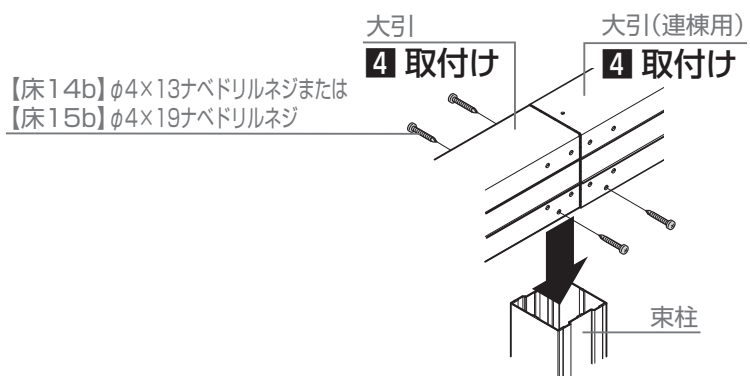
大引スリーブ

【床14b】φ4×13ナベドリルネジまたは  
【床15b】φ4×19ナベドリルネジ

束柱

100

150



### 3 内面デッキの設置

## 3-2 大引の取付け

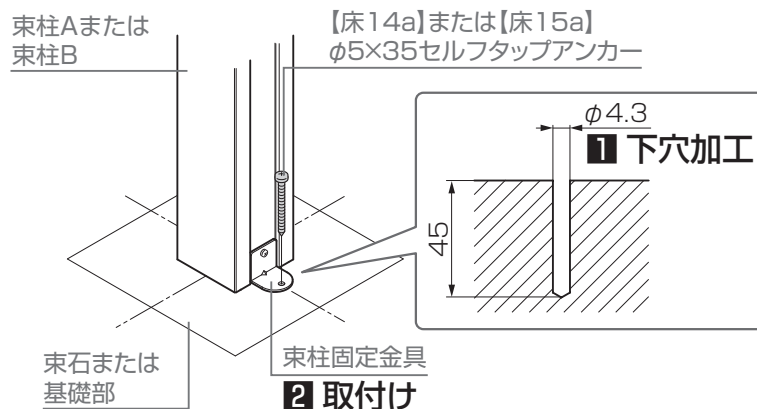
### 3-2-3 束柱の固定

**1:** 束石または基礎部にφ4.3で深さ45mmの下穴加工

**2:** 束柱固定金具を束石、基礎部に【床14a】または【床15a】で取付け

#### お願い

- φ4.3下穴は正確にあけて残ったカスは充分清掃してください。
- 束柱と束石の固定は、束石の水平・直角等を確認後に行ってください。



#### ▼ 束柱Bの場合 ▼

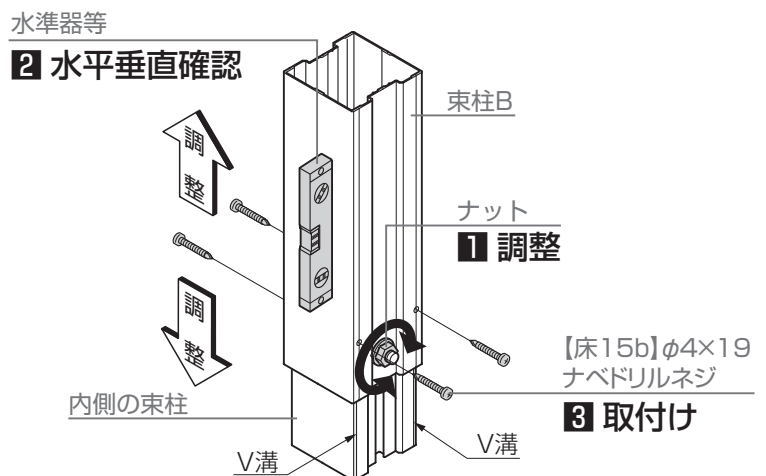
#### お願い

- 束柱Bはナットを緩め、高さを調節し、水平・直角を確認してからナットを締め、V溝に【床15b】で固定してください。

**1:** 束柱Bのナットを緩め、高さ調整

**2:** 束柱Bの水平垂直の確認

**3:** 束柱Bの内側の束柱Bに【床15b】で取付け



## 3-3 大引の固定

1: 大引・ベース材取付金具を大引に【床13a】で取付け

#### お願い

- 大引・ベース材取付金具は穴と大引のV溝を合わせ、金具中央部のフィンの分(※1)だけが大引き端面から出っ張るように取付けてください。
- 大引に元からあいている穴(※2)には取付けしないでください。
- 大引・ベース材取付金具は左右がありますので、図を参照し取付けてください。
- 大引天面と金具上面が揃うように取付けてください。

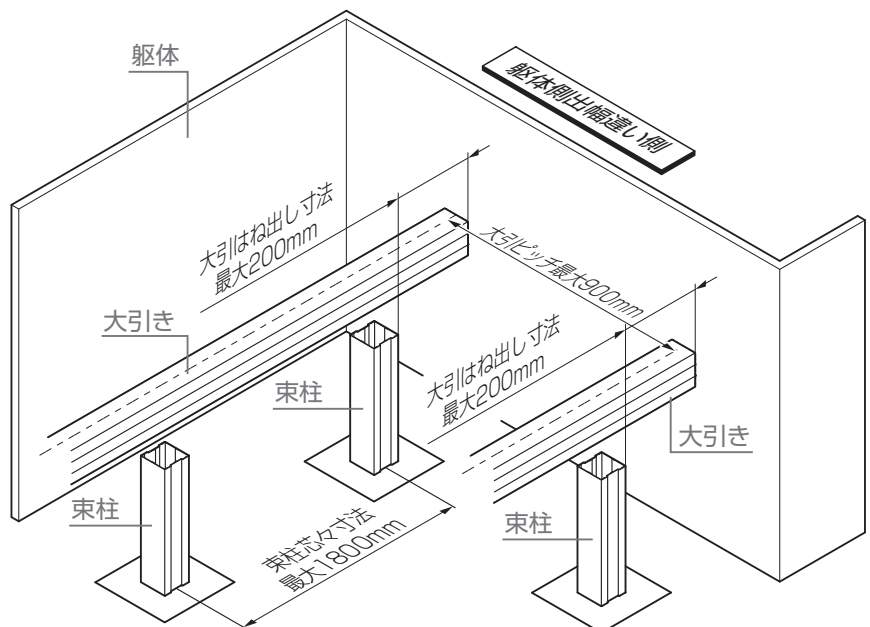
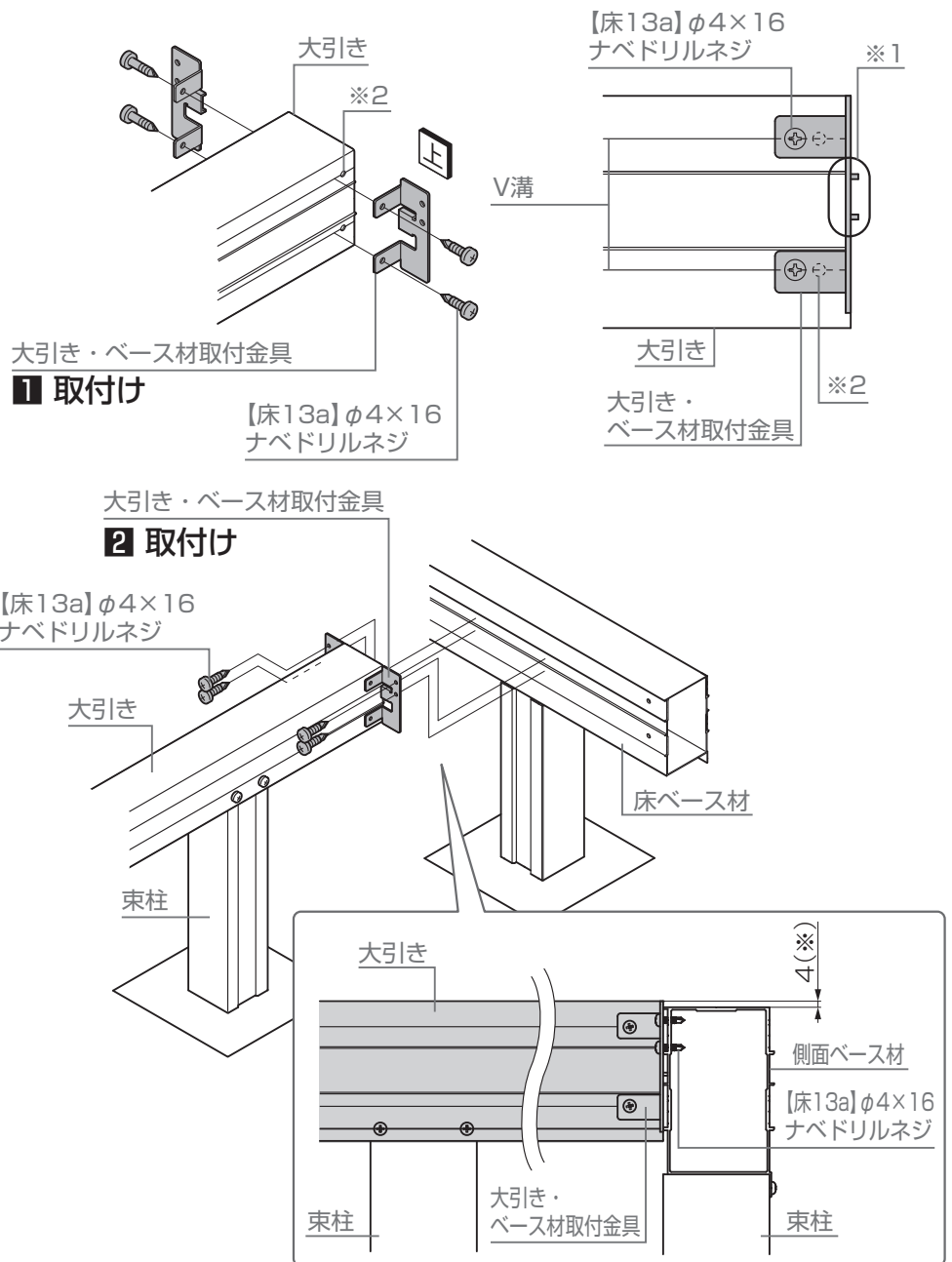
2: 大引を束石の上に置き、大引・ベース材取付金具を側面ベース材に【床13a】で取付け

#### お願い

- 大引の天面が床ベース材の天面より4mm高くなるように取付けてください。(※)

#### お願い

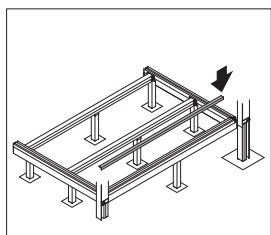
- 床ベース材が設置できない躯体側出幅違い納まりの入隅側は大引端部から200mm以内に束柱を取付けてください。



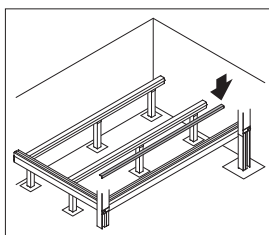
### 3 内面デッキの設置

#### 3-4 デッキ受け材の取付け

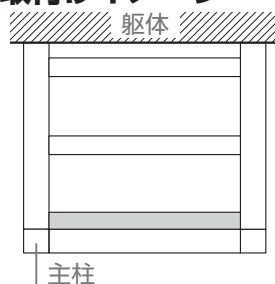
##### ●取付けイメージ



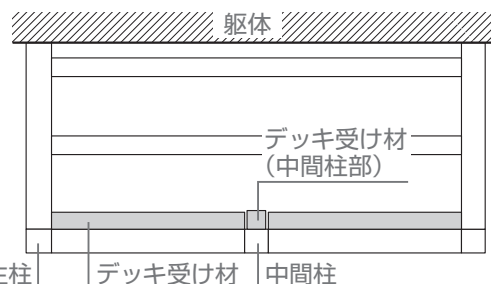
▲ 基本タイプ ▲



▲ 入隅タイプ ▲



▲ 標準 ▲



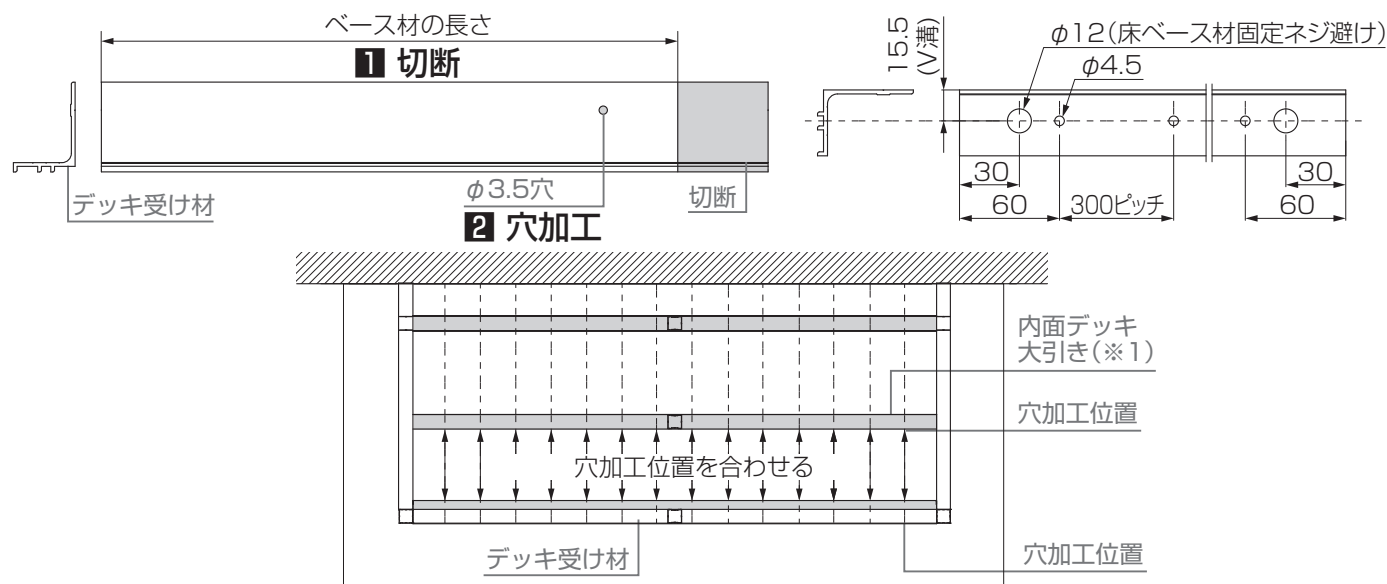
▲ 連棟 ▲

##### 💡 お願い

- デッキ受け材と大引の横止め金具取付穴(180ピッチの加工穴)の位置が揃うように切断してください。(デッキ受け材の加工(参考)を参照)
- 連棟仕様では、中間柱の室内側にはデッキ受け材を68mmに切断して取付けてください。

1: デッキ受け材を前面ベース材の長さに合わせて切断

2: デッキ受け材にφ3.5の穴加工

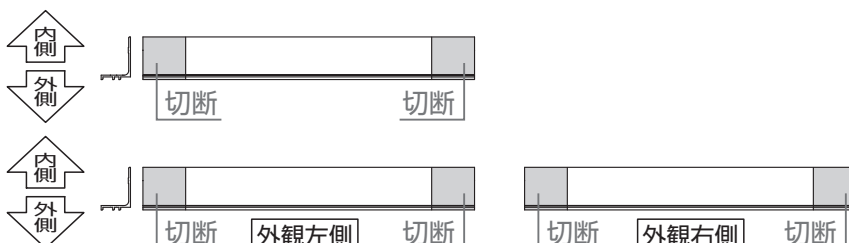


##### 💡 お願い

●図の向きで切断加工をしてください。

##### ●規格品の デッキ受け材寸法

呼称	L寸法
1.5間	3060
2.0間	3960



##### ●デッキ受け材の加工(参考)

屋根部	ルーム呼称	必要長さ	大引		切断寸法 左端部から/右端部から	
			外観左側	外観右側	外観左側	外観右側
単体	1.0間	1750	1.5間	—	0/1310	—
	1.5間	2660	1.5間	—	110/290	—
	2.0間	3570	2.0間	—	15/375	—
連棟	2.5間	4410	1.5間	1.5間	90/310	130/1180
	3.0間	5320	1.5間	1.5間	5/395	35/365
	3.5間	6230	2.0間	1.5間	90/300	130/270
	4.0間	7140	2.0間	2.0間	175/215	35/355

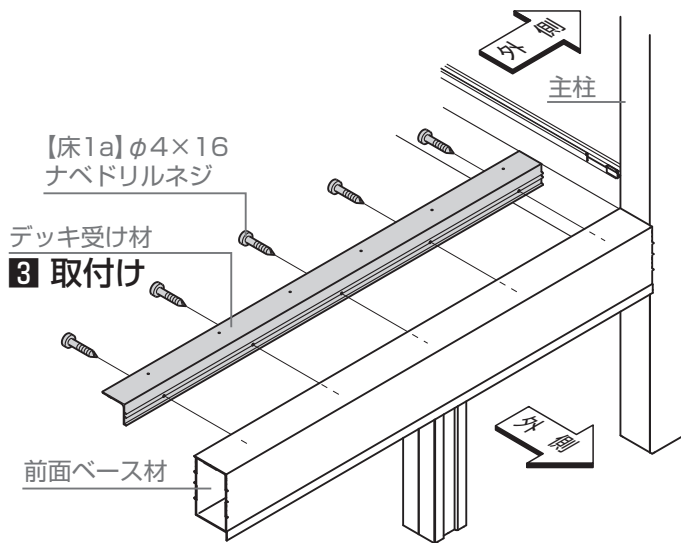
##### ●デッキ受け材の加工(参考)[片入隅]

屋根部	ルーム呼称	必要長さ	使用するデッキ受け材		切断寸法(左端部から/右端部から)			
			外観左側	外観右側	右入隅		左入隅	
単体	1.0間	1750	1.5間	—	25/1313	—	1313/25	—
	1.5間	2660	1.5間	—	110/293	—	293/110	—
	2.0間	3570	2.0間	—	15/378	—	378/15	—
連棟	2.5間	4410	1.5間	1.5間	100/300	40/1273	300/100	1273/40
	3.0間	5320	1.5間	1.5間	5/395	35/368	395/5	368/35
	3.5間	6230	2.0間	1.5間	0/390	40/443	390/0	443/40
	4.0間	7140	2.0間	2.0間	175/215	35/358	215/175	358/35

### 3 内面デッキの設置

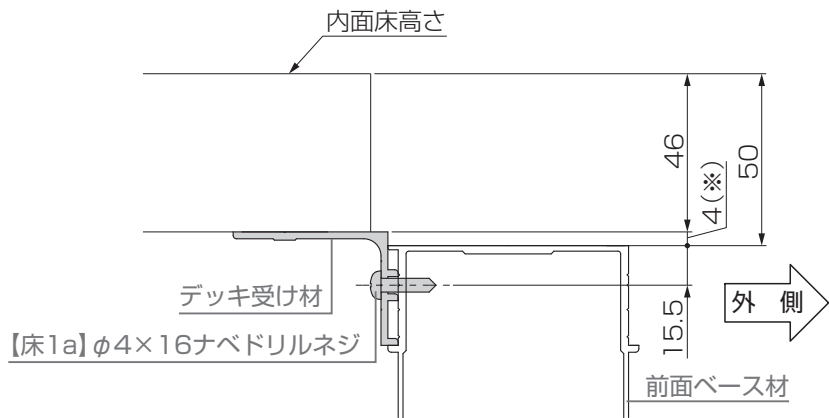
#### 3-4 デッキ受け材の取付け

3: デッキ受け材を前面ベース材に【床1a】で取付け



#### 補足

● デッキ受け材天面は床ベース材の天面より4mm高くなります。(※)



#### ▼ 連棟の場合 (中間柱取付用) ▼

1: デッキ受け材を幅68mmに切断加工

#### お願い

● デッキ受け材は端材を使用してください。

2: デッキ受け材にφ4.5の穴加工

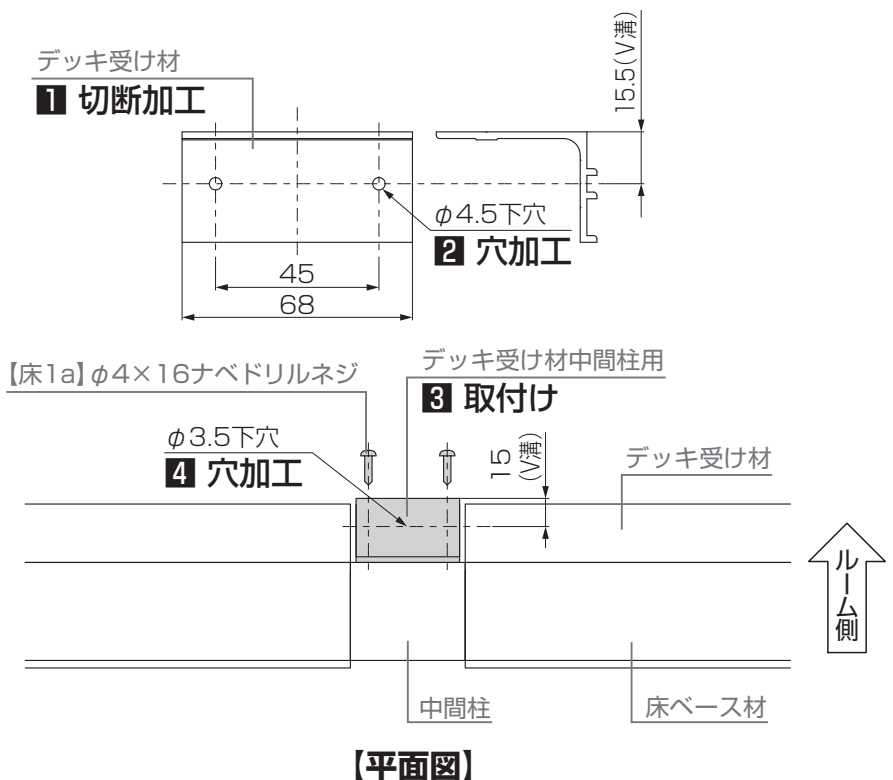
3: デッキ受け材中間柱用を中間柱に【床1a】で取付け

#### お願い

● 床ベース材と同じ高さになるよう取付けてください。

#### ▼ 部材上にデッキ目地がある場合 ▼

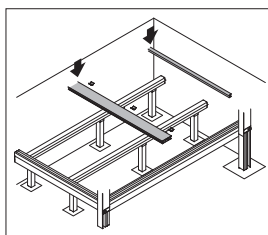
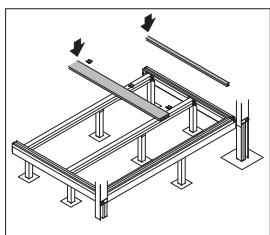
4: 横止め金具取付位置のV溝上にφ3.5の穴加工



### 3 内面デッキの設置

## 3-5 デッキ材の取付け

### 3-5-1 | デッキ材の加工



#### ▲ 基本タイプ ▲

#### ▲ 入隅タイプ ▲

1: 取付け位置を確認

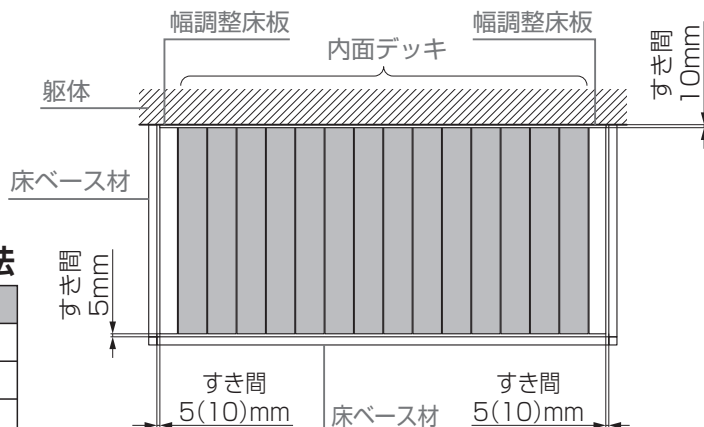
#### 💡 お願い

- 内面デッキと前面床ベース材のすき間を5mm程度あけて張込んでください。内面デッキと躯体のすき間は10mmあけてください。

2: デッキ材をL寸で切断

#### ● デッキ材切断寸法

出幅呼称	L寸法
4尺	1140
6尺	1740
9尺	2640



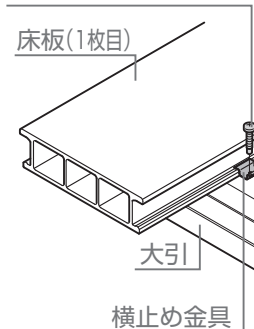
### 3-5-2 | デッキ材の取付け

#### ▼ 柵目・プレーンタイプの場合 ▼

1: 横止め金具を大引き、デッキ受け材に【床16a】で取付け

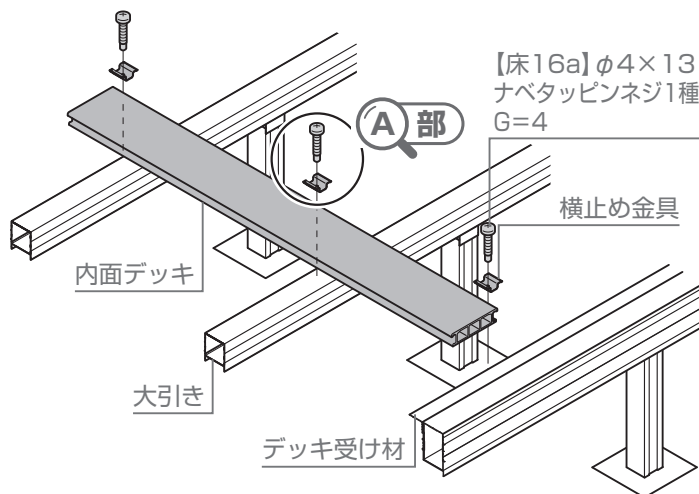
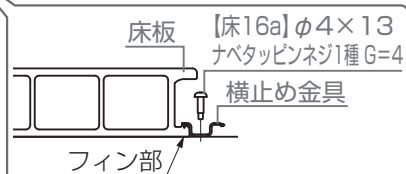
#### A 部詳細図

【床16a】φ4×13  
ナベタッピンネジ1種  
G=4



#### 💡 お願い

- 突起形状のある側を、床板のフィン部に取付けてください。  
突起形状
- 横止め金具の位置を変える場合は、大引きおよびデッキ受け材にφ3.5の下穴をあけてください。

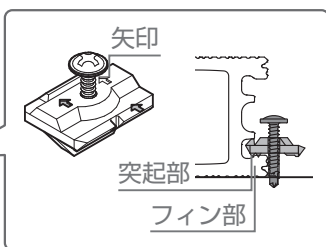
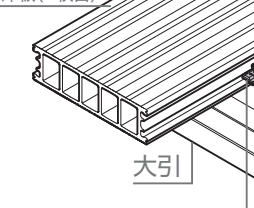


#### ▼ 木彫タイプの場合 ▼

1: 横止め部品を大引きまたはデッキ受け材に取付け

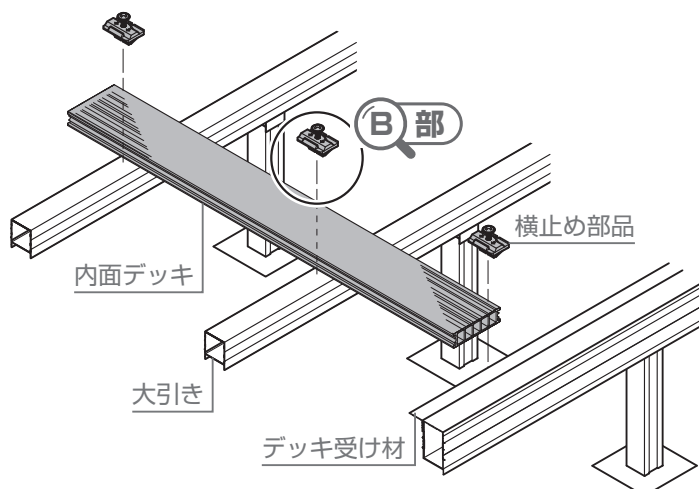
#### B 部詳細図

床板(1枚目)



#### 💡 お願い

- 横止め部品の突起部(矢印方向)を、床板のフィン部にのせて取付けてください。



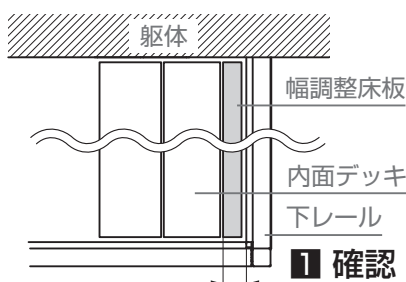
### 3 内面デッキの設置

## 3-5 デッキ材の取付け

※図は柱目・プレーンタイプを示します。

### 3-5-3 幅調整床板の加工

1: 両端に取付ける内面デッキのB寸法を確認



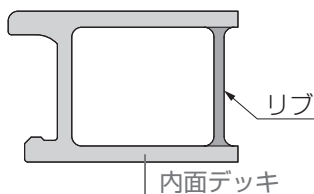
#### お願い

●記載の寸法は想定寸法です。切断加工前に必ず、現場実寸法を確認してください。

#### お願い

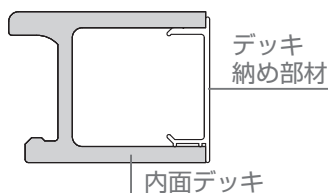
##### ▼ リブが残る場合 ▼

●デッキ納め部材は不要です。



##### ▼ リブが残らない場合 ▼

●デッキ納め部材を必ず取付けてください。



#### ●固定方法表

A: 見切り材を含む調整幅 B: 幅調整床板の幅

①	②	③
A-5mm+デッキ納め部材 ネジ止め	A-10mm+デッキ納め部材 ネジ止め	A-5mm+ネジ止め

#### お願い

●入隅側のデッキ材の幅は床ベース材幅を含んだ寸法です。

#### ●内面デッキ 幅調整床板対応表

【外デッキあり基本・インナーデッキ基本・部分入隅・躯体側出幅違い】

間口呼称	A	柱目・プレーンタイプ				木彫タイプ			
		床ベース材 ~デッキ材	B	デッキ納め 部材	固定方法	床ベース材 ~デッキ材	B	デッキ納め 部材	固定方法
1.0間	62.5	5	57.5	○	①	5	57.5	○	①
1.5間	157.5	5	152.5	○	①	5	152.5	○	①
2.0間	72.5	5	67.5	×	③	5	67.5	○	①
2.5間	167.5	5	162.5	×	③	10	157.5	○	②
3.0間	82.5	5	77.5	×	③	5	77.5	×	③
3.5間	177.5	5	172.5	×	③	5	172.5	×	③
4.0間	92.5	5	87.5	○	①	5	87.5	○	①

#### ●内面デッキ 幅調整床板対応表【片入隅】

間口呼称	A	柱目・プレーンタイプ				木彫タイプ				
		床ベース材 ~デッキ材	B	デッキ納め 部材	固定方法	床ベース材 ~デッキ材	B	デッキ納め 部材	固定方法	
1.0間	入隅側	132.5	5	127.5	○	①	5	127.5	○	①
	基本側	62.5	5	57.5	○	①	5	57.5	○	①
1.5間	入隅側	47.5	5	42.5	○	①	10	37.5	○	②
	基本側	157.5	5	152.5	○	①	5	152.5	○	①
2.0間	入隅側	142.5	5	137.5	○	①	5	137.5	×	③
	基本側	72.5	5	67.5	×	③	5	67.5	○	①
2.5間	入隅側	57.5	5	52.5	○	①	5	52.5	×	③
	基本側	167.5	5	162.5	×	③	10	157.5	○	②
3.0間	入隅側	152.5	5	147.5	○	①	5	147.5	○	①
	基本側	82.5	5	77.5	×	③	5	77.5	×	③
3.5間	入隅側	157.5	5	152.5	○	①	5	152.5	○	①
	基本側	87.5	5	82.5	○	①	5	82.5	×	③
4.0間	入隅側	162.5	10	152.5	○	②	5	157.5	○	①
	基本側	92.5	5	87.5	○	①	5	87.5	○	①

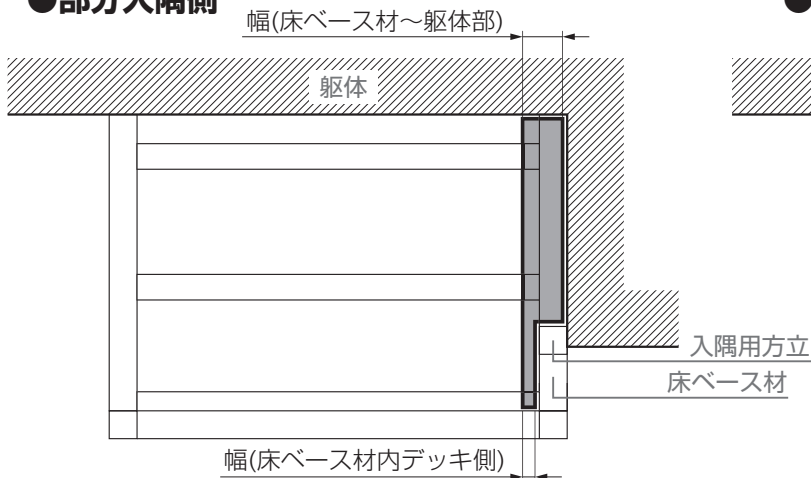
### 3 内面デッキの設置

#### 3-5 デッキ材の取付け

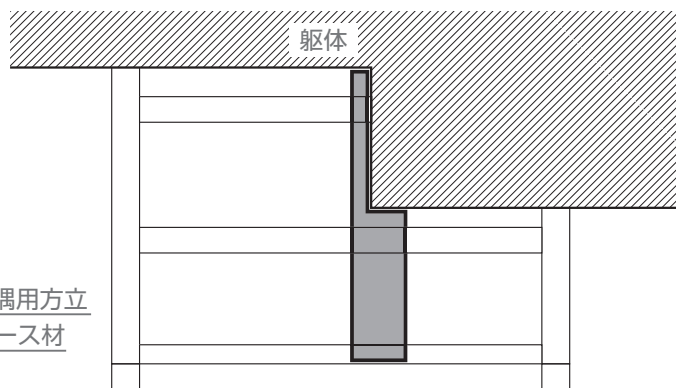
※図は柱目・プレーンタイプを示します。

##### 3-5-3 幅調整床板の加工

###### ●部分入隅側



###### ●躯体側出幅違い部



#### 💡 お願い

- 躯体との取合いによって現場で調整してください。

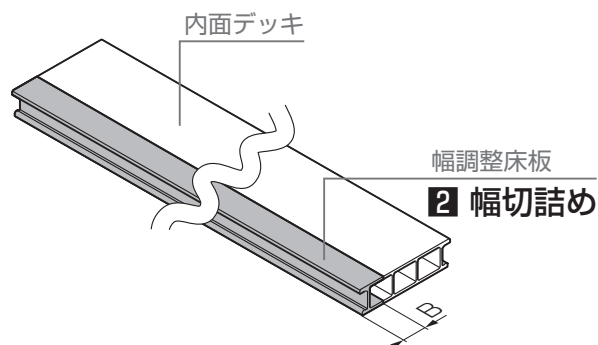
##### 3-5-4 幅調整床板の組立て

- 1: デッキ納め部材をデッキ材の長さに切断

- 2: B寸法で内面デッキを幅切詰め

#### 💡 お願い

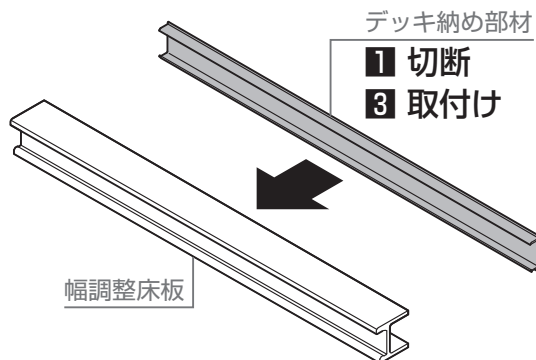
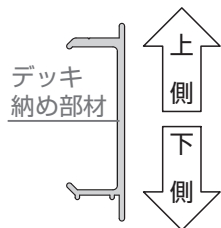
- 幅切詰め寸法はP.15の幅調整床板対応表を参照してください。



- 3: デッキ納め部材を幅調整床板に取付け

#### 💡 お願い

- デッキ納め部材は上下を間違えないよう取付けてください。



### 3 内面デッキの張付け

#### 3-5 デッキ材の取付け

※図は柱目・プレーンタイプを示します。

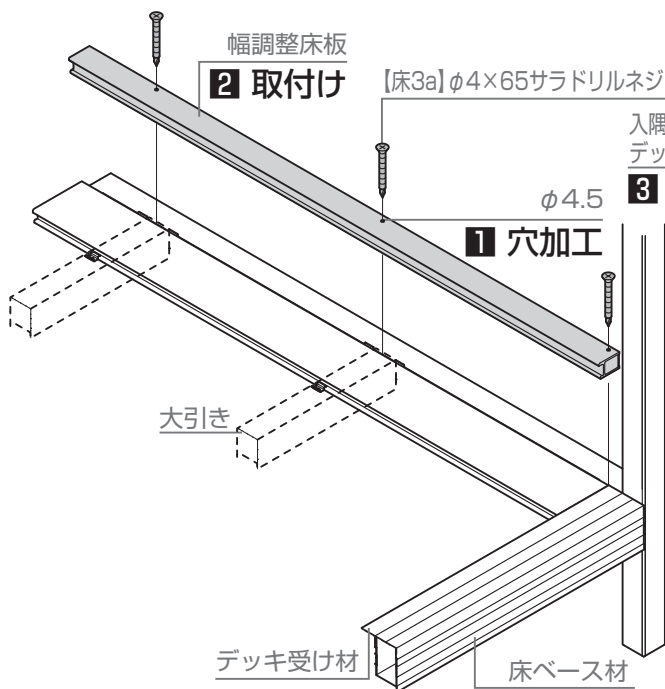
##### 3-5-5 幅調整床板の取付け

- 1: 幅調整床板の固定位置にφ4.5の穴加工
- 2: 幅調整床板を大引、デッキ受け材に【床3a】で取付け
- 3: 入隅用デッキスペーサーを入隅側の床ベース材に設置

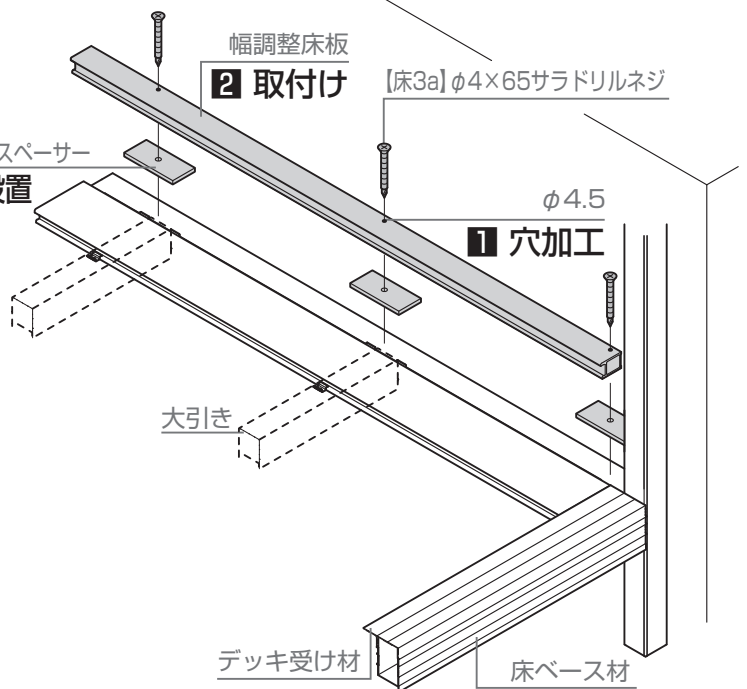
#### お願い

- 入隅用デッキスペーサーは大引、デッキ受け材を延長するように置いてください。
- 幅調整床板を固定するとき、1つ前の床板との間の横止め金具または、横止め部品は仮固定にして、幅調整床板をはめ込んだ後に本締めをしてください。

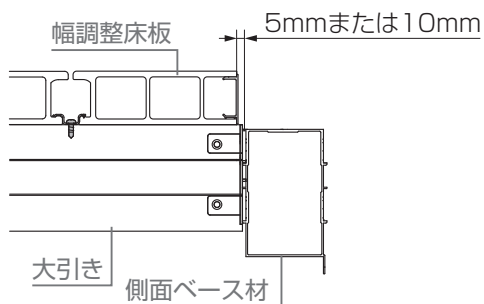
##### ▼ 標準の場合 ▼



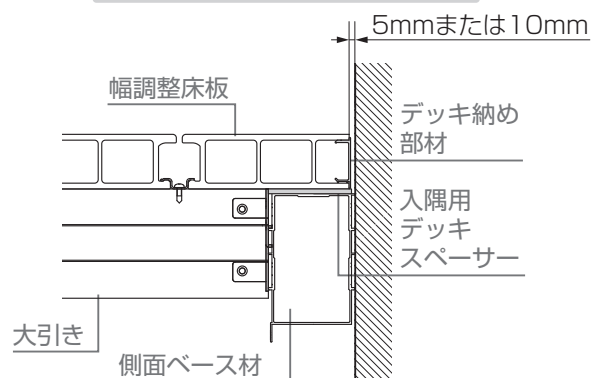
##### ▼ 入隅の場合 ▼



##### ▼ 標準の場合 ▼

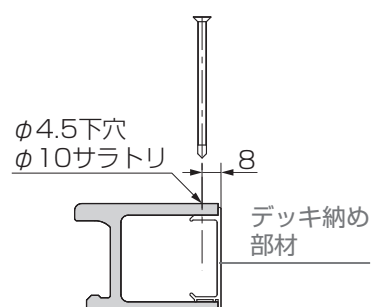
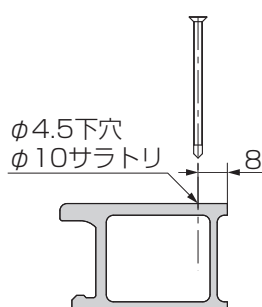


##### ▼ 入隅・部分入隅の場合 ▼



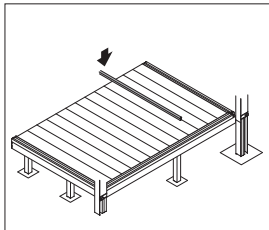
#### 3-5-6 幅調整床板固定方法

##### ▼ デッキ納め部材を使用する場合 ▼

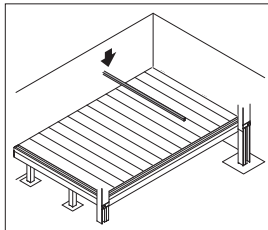


### 3 内面デッキの設置

#### 3-6 目地塞ぎ材の取付け



▲ 基本タイプ ▲



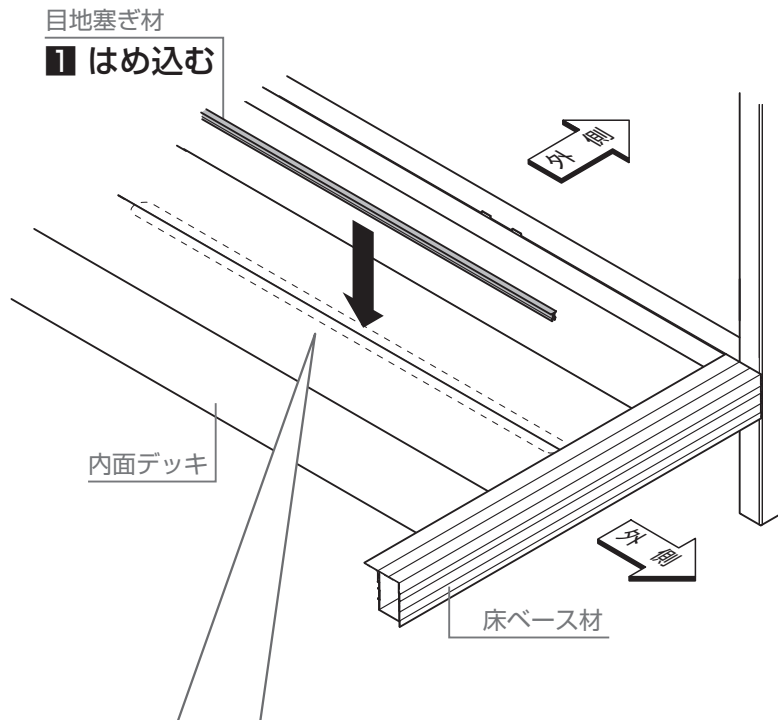
▲ 入隅タイプ ▲

#### 注意

##### ▼ 木彫タイプの場合 ▼

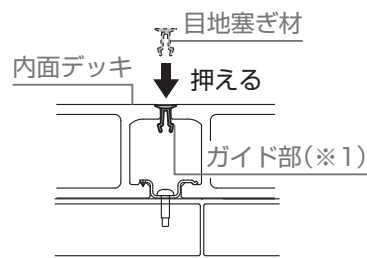
- 目地塞ぎ材施工治具を使用しないと目地材塞ぎ材が浮き上がりつまずき、ケガをするおそれがあります。

1: 目地塞ぎ材をデッキの目地にはめ込む



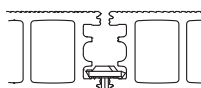
##### ▼ 柃目・プレーンタイプの場合 ▼

- 入りにくい場合はガイド部(※1)を指でせまくしながらはめ込んでください。

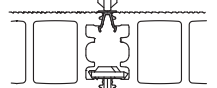


##### ▼ 木彫タイプの場合 ▼

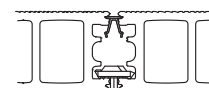
1: 内面デッキに目地塞ぎ材を挿入



2: 目地塞ぎ材治具で目地塞ぎ材を挿入



3: 目地塞ぎ材が挿入されていることを確認



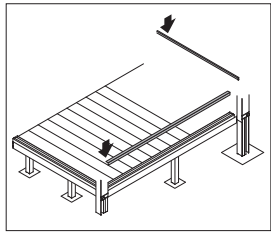
#### お願い

- 目地塞ぎ材を取外す場合は、かぎ状の工具等で端部より取外してください。

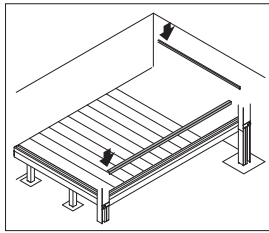


### 3 内面デッキの設置

## 3-7 デッキ見切り材の取付け



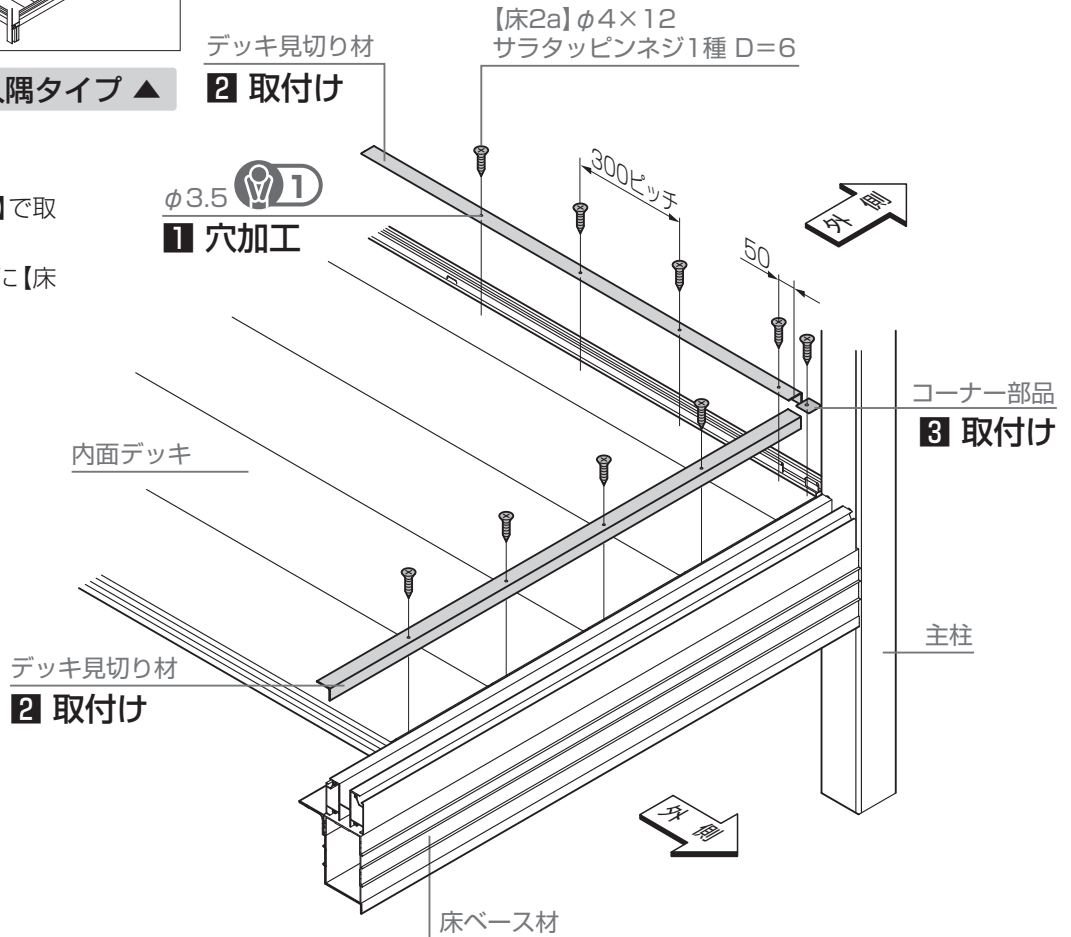
▲ 基本タイプ ▲



▲ 入隅タイプ ▲

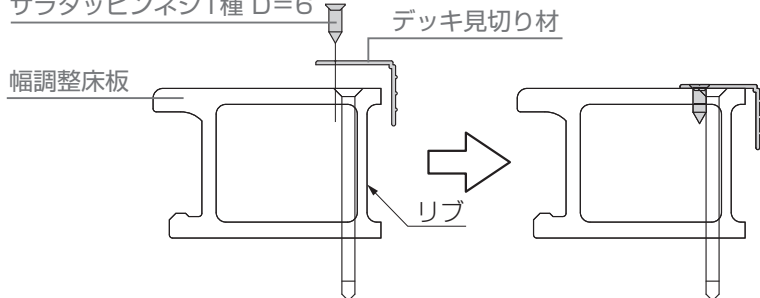
**お願い 1**  
 ●デッキ見切り材の固定用の穴加工は、幅調整床板固定ネジを避ける位置におこなってください。

- 1: 見切り材にφ3.5の穴加工
- 2: 見切り材を内面デッキに【床2a】で取付け
- 3: コーナー部品を内面デッキに【床2a】で取付け



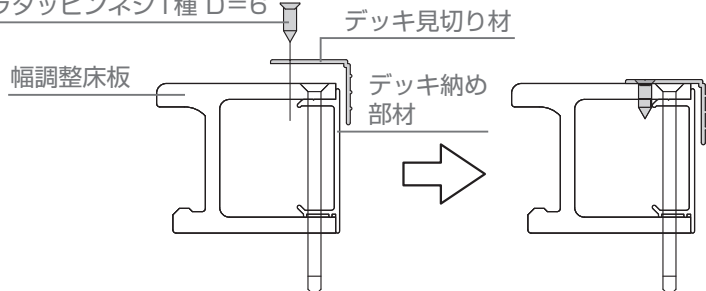
#### ▼ デッキリブがある場合 ▼

【床2a】φ4×12  
 サラタッピンネジ1種 D=6



#### ▼ デッキリブがない場合 ▼

【床2a】φ4×12  
 サラタッピンネジ1種 D=6

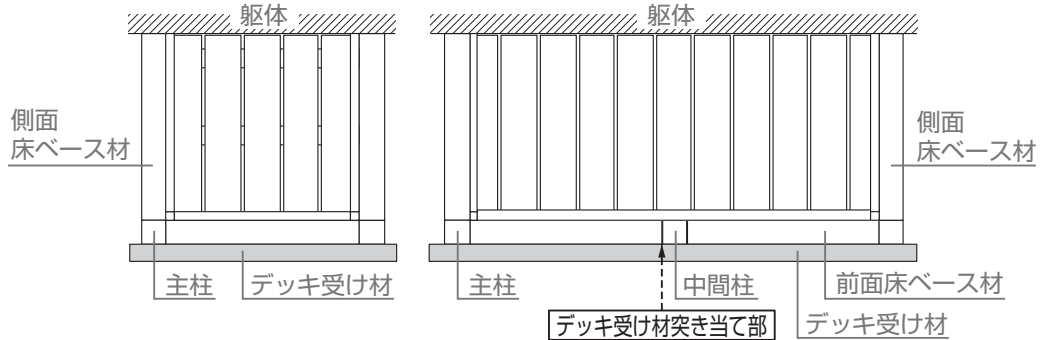
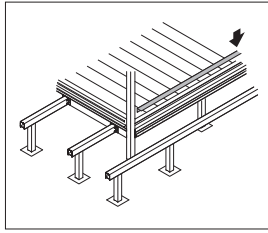


# 4 外面デッキの設置

## 4-1 デッキ受け材の取付け

### 4-1-1 デッキ受け材の加工

#### ●取付けイメージ

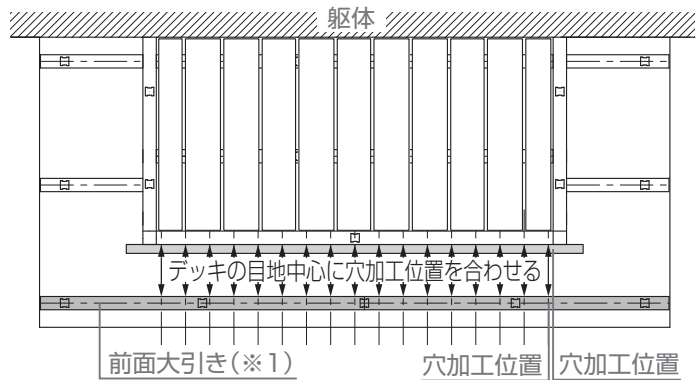
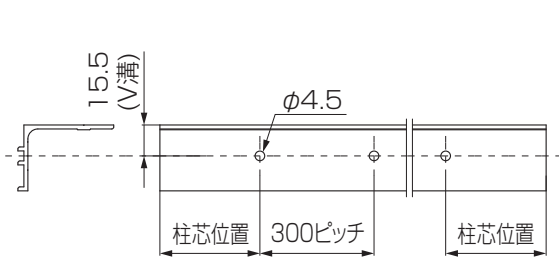


▲ 標準 ▲

▲ 連棟 ▲

#### 🔗 お願い

- 外デッキの割付けを決め、デッキ受け材の横止め金具固定位置（デッキ材目地位置）を決めてください。
- デッキ受け材と前面大引の横止め金具取付穴の位置が揃うように切断してください。（デッキ受け材の加工(参考)を参照）
- 連棟仕様は、デッキ受け材の突き当て部を中間柱の外観左側としています。（切断寸法は参考値です）

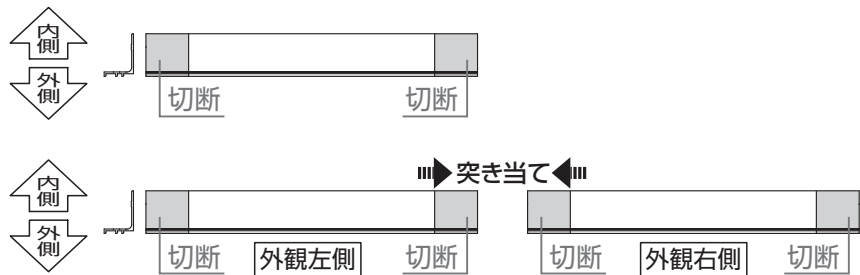


#### 🔗 お願い

- 表は図面編のデッキ割付図の場合の数値です。
- 図の向きで切断加工をしてください。

#### ●規格品の デッキ受け材寸法

呼称	L寸法
1.5間	3060
2.0間	3960



#### ●デッキ受け材(外デッキ用)の加工(参考) 【外デッキあり基本・部分入隅・躯体側出幅違い】

屋根部	ルーム呼称	必要長さ	大引		切断寸法 左端部から/右端部から	
			外観左側	外観右側	外観左側	外観右側
単体	1.0間	1980	1.5間	—	0/1080	—
	1.5間	2880	1.5間	—	0/180	—
	2.0間	3780	2.0間	—	0/180	—
連棟	2.5間	4680	1.5間	1.5間	0/300	60/1080
	3.0間	5580	1.5間	1.5間	0/305	55/180
	3.5間	6480	2.0間	1.5間	0/300	60/180
	4.0間	7380	2.0間	2.0間	0/305	65/175

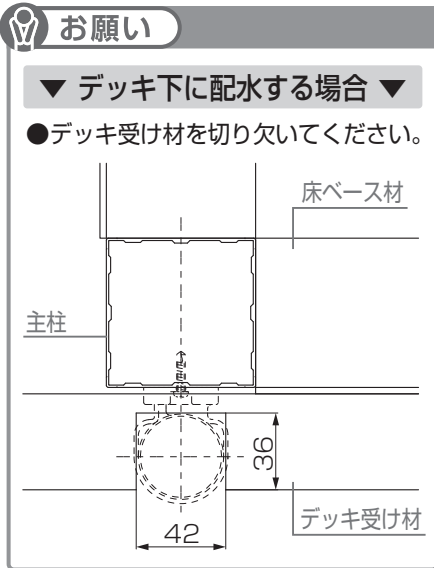
#### ●デッキ受け材(外デッキ用)の加工(参考) 【片入隅】

屋根部	ルーム呼称	必要長さ	使用するデッキ受け材		切断寸法(左端部から/右端部から)					
			外観左側	外観右側	右入隅		左入隅			
					外観左側	外観右側	外観左側	外観右側	外観左側	外観右側
単体	1.0間	1960	1.5間	—	23/1100	—	1100/23	—	—	—
	1.5間	2870	1.5間	—	0/190	—	190/0	—	—	—
	2.0間	3780	2.0間	—	23/158	—	158/23	—	—	—
連棟	2.5間	4690	1.5間	1.5間	0/260	123/1048	260/0	1048/123	—	—
	3.0間	5600	1.5間	1.5間	23/238	123/138	238/23	138/123	—	—
	3.5間	6510	2.0間	1.5間	23/228	133/128	228/23	128/133	—	—
	4.0間	7420	2.0間	2.0間	23/228	133/118	228/23	118/133	—	—

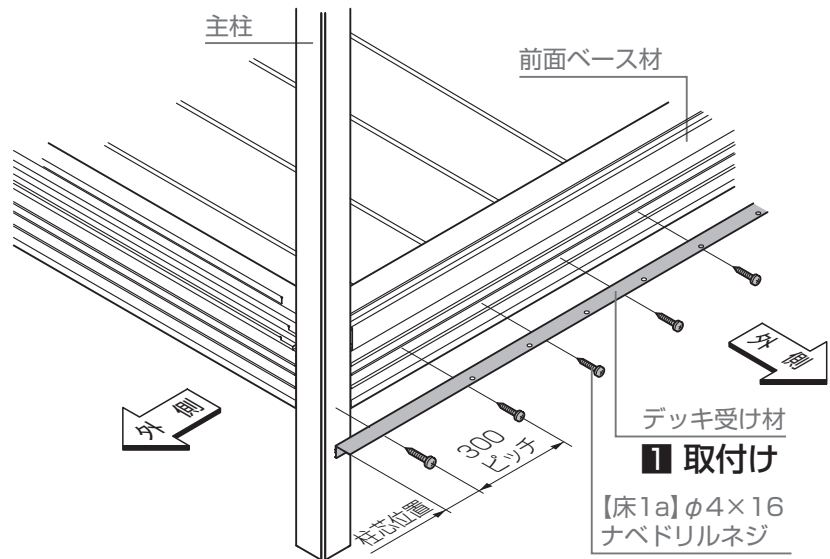
## 4 外面デッキの設置

### 4-1 デッキ受け材の取付け

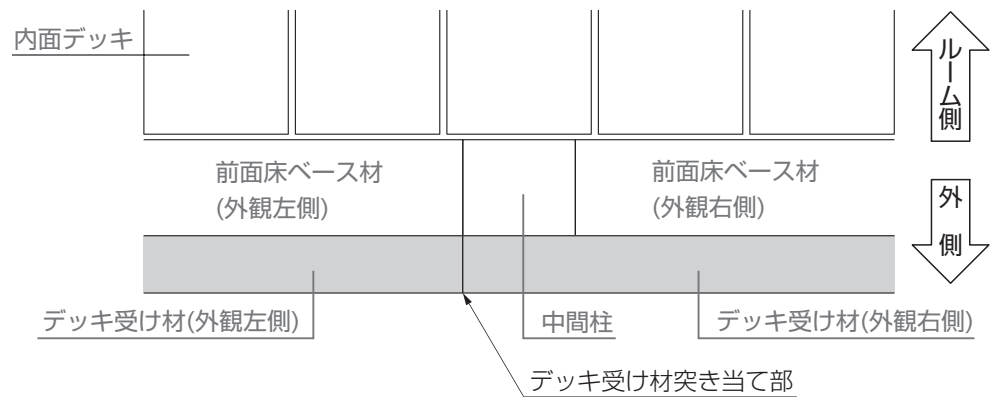
#### 4-1-1 デッキ受け材の加工



1: デッキ受け材を前面ベース材に【床1a】で取付け



▼ 連棟の場合 ▼

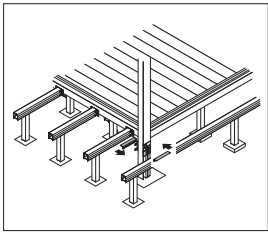


## 4 外面デッキの設置

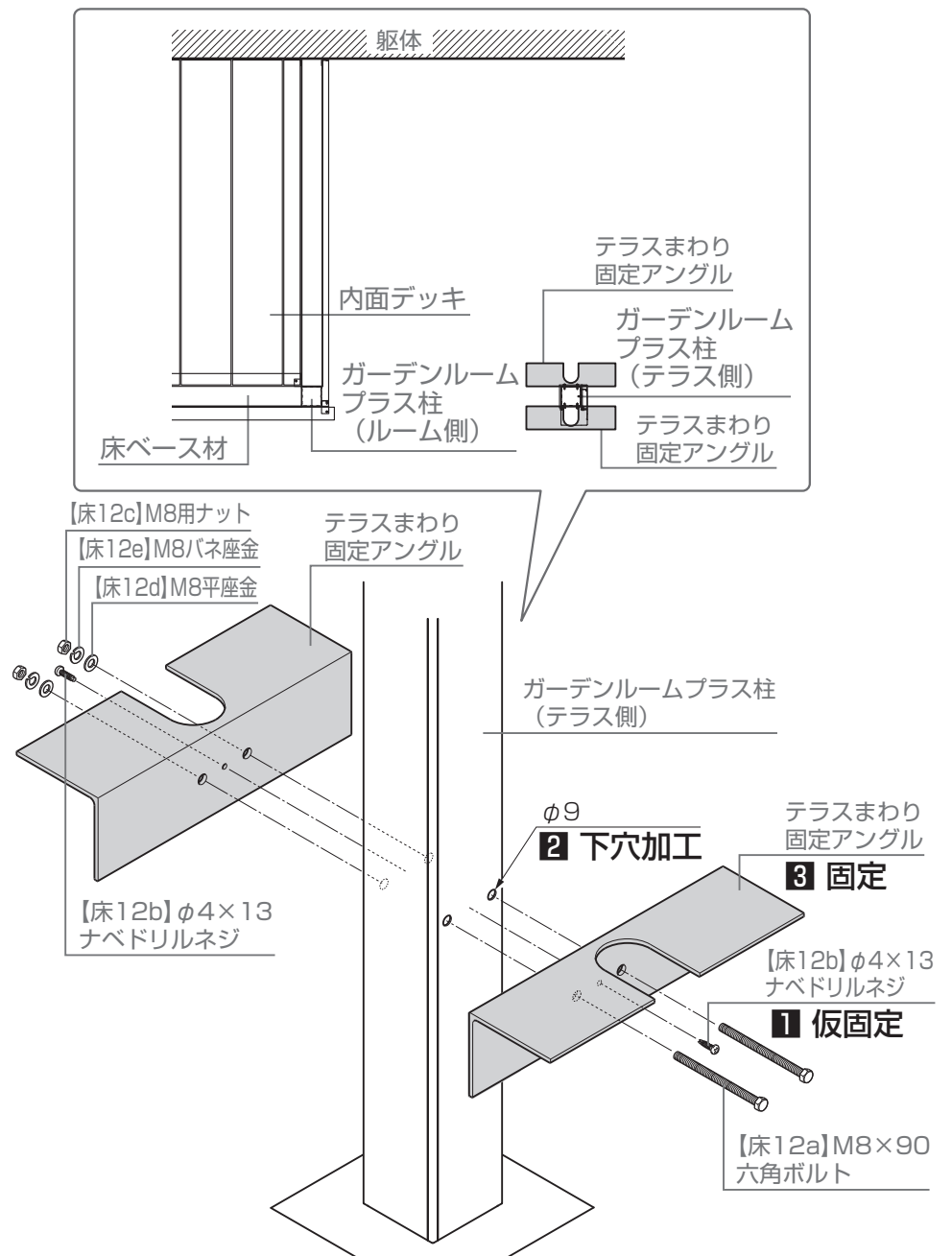
### 4-1 デッキ受け材の取付け

#### 4-1-1 テラスまわり固定アングルの取付け

##### ▼ ガーデンルームプラス柱(テラス側)の場合 ▼

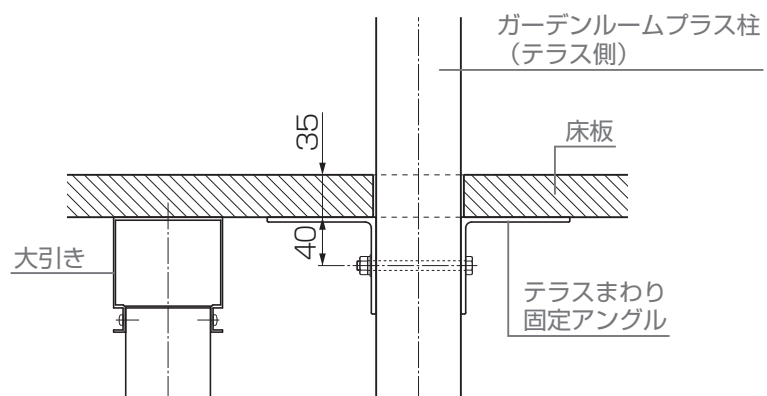


- 1: テラスまわり固定アングルを【床12b】で仮固定
- 2: ガーデンルームプラス柱(テラス側)にテラスまわり固定アングルの穴をガイドにしてφ9の下穴加工
- 3: テラスまわり固定アングルを【床12a】【床12c】【床12d】【床12e】で固定



#### 📍 お願い

- テラスまわり固定アングルは、大引きの上面と同じ高さにして仮止めしてください。



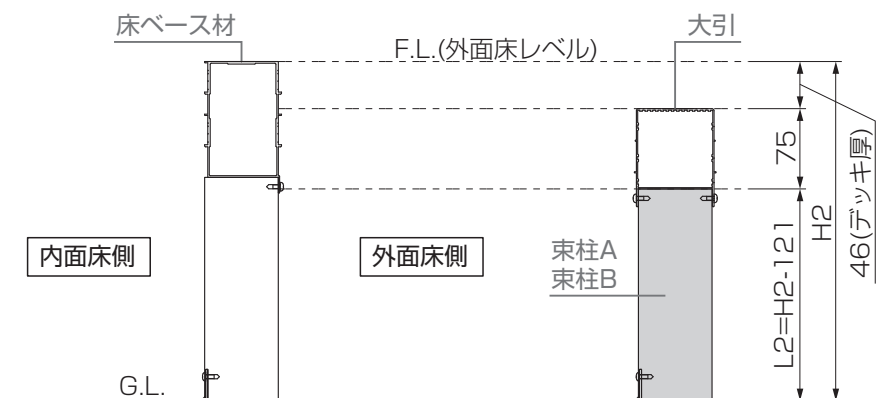
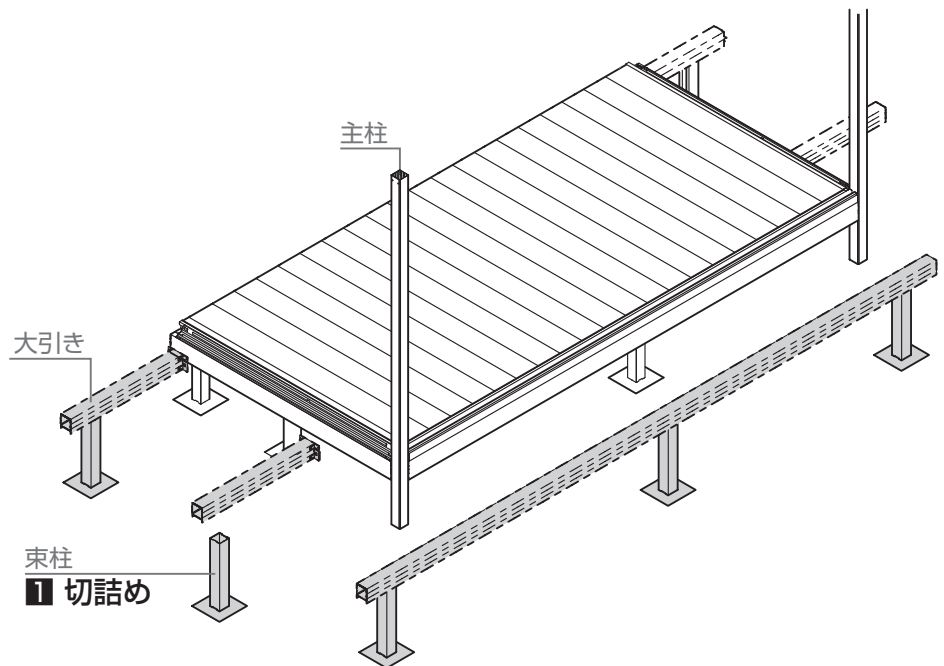
## 4 外面デッキの設置

### 4-2 束柱の取付け

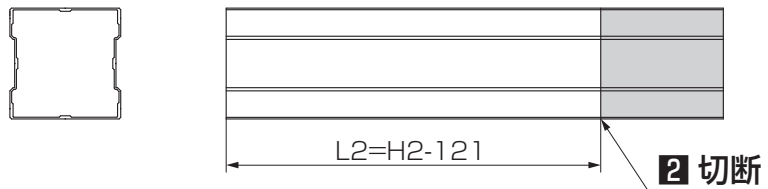
※デッキの割付けに合わせて大引の配置を確認してください。

#### 4-2-1 束柱の加工

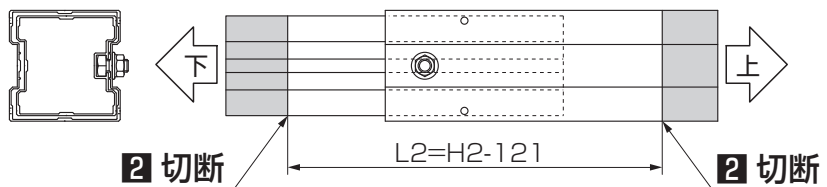
1: 束柱を切断して外面デッキの高さを調整



#### ▼ 束柱Aの場合 ▼



#### ▼ 束柱Bの場合 ▼



2: 束柱を切断

**お願い**

#### ▼ 束柱Aの場合 ▼

- 外面デッキ床高さは170mm以上にしてください。

#### ▼ 束柱Bの場合 ▼

- 外面デッキ床高さは373mm以上にしてください。
- 切断は束柱下部、束柱上部を同寸法切断してください。

## 4 外面デッキの設置

### 4-2 束柱の取付け

樹ら楽 柱目・プレーンタイプの場合  
木彫タイプの場合は、木彫タイプ本体取付説明書<EXM-251>を確認してください。

#### 4-2-2 束柱Aの取付け

- 1: 束柱固定金具を束柱Aに【床14b】で取付け
- 2: 間口、出幅方向に水糸を引き束柱設置位置出し
- 3: 束柱Aを、束石または基礎部に設置

#### お願い

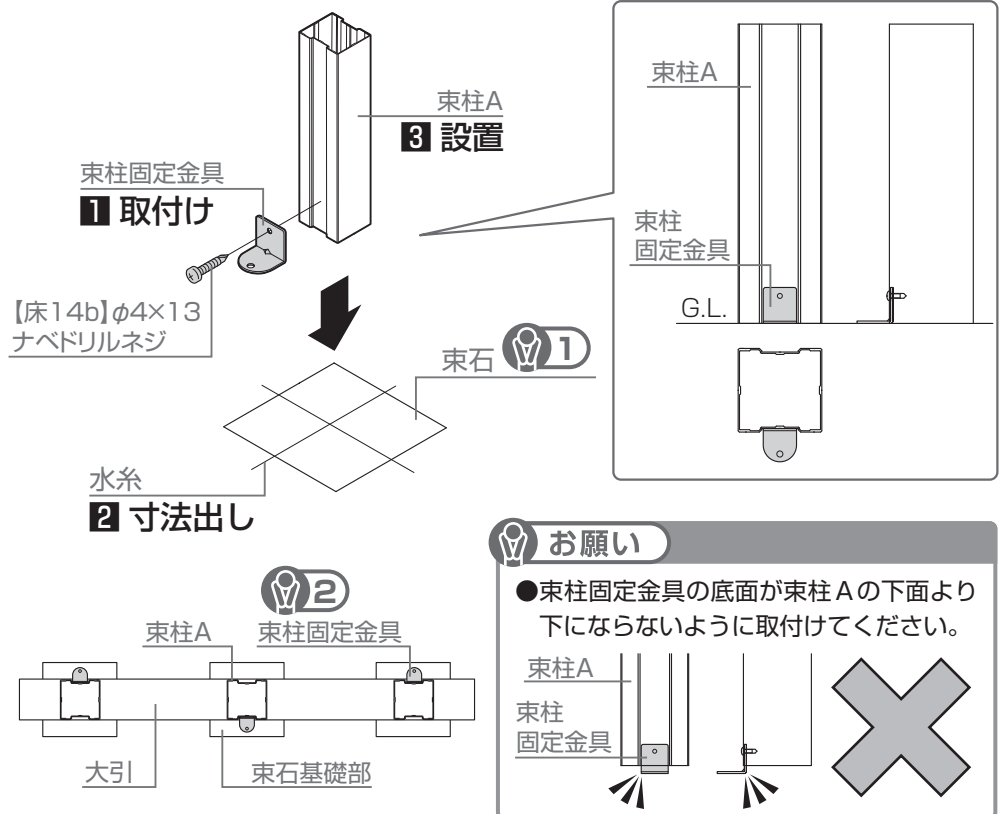
- 図面編(E475)  
2 基礎伏図(標準)以降を参照してください。

#### お願い 1

- 束石の水平を確認してください。

#### お願い 2

- 束柱固定金具は、それぞれの束柱に交互になるように設置してください。



#### 4-2-3 束柱Bの取付け

- 1: 束柱固定金具を束柱Bに【床15b】で取付け
- 2: 間口、出幅方向に水糸を引き束柱設置位置出し
- 3: 束柱Bを、束石または基礎部に設置

#### お願い

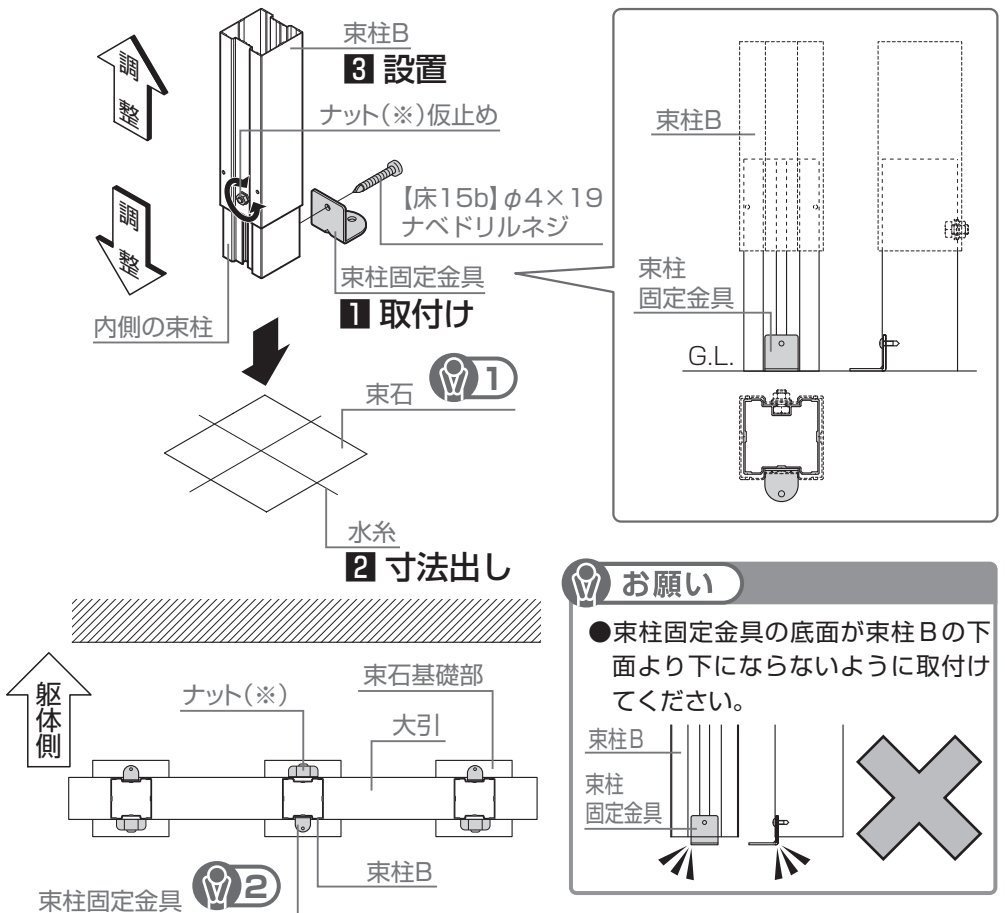
- 図面編(E475)  
2 基礎伏図(標準)以降を参照してください。

#### お願い 1

- 束石の水平を確認してください。

#### お願い 2

- 束柱Bはナットを緩め、内側の束柱を引き出し、ナット(※)を仮締めしてください。内側の束柱が下になるようにして、束柱固定金具を取付けてください。
- 束柱固定金具は、それぞれの束柱に交互に取付けてください。

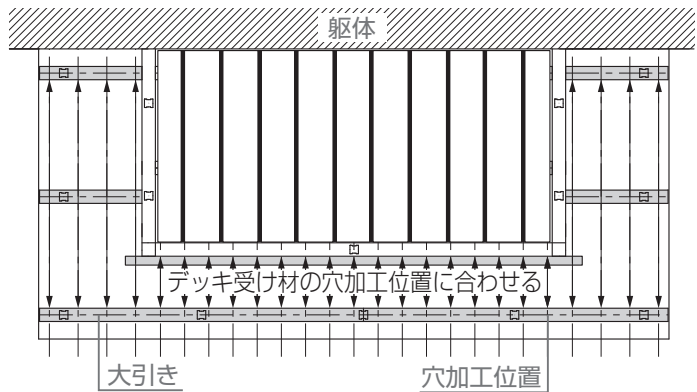


## 4 外面デッキの設置

### 4-3 大引の取付け

#### 4-3-1 大引の加工

1: 外デッキの割付けに合わせて大引を切断

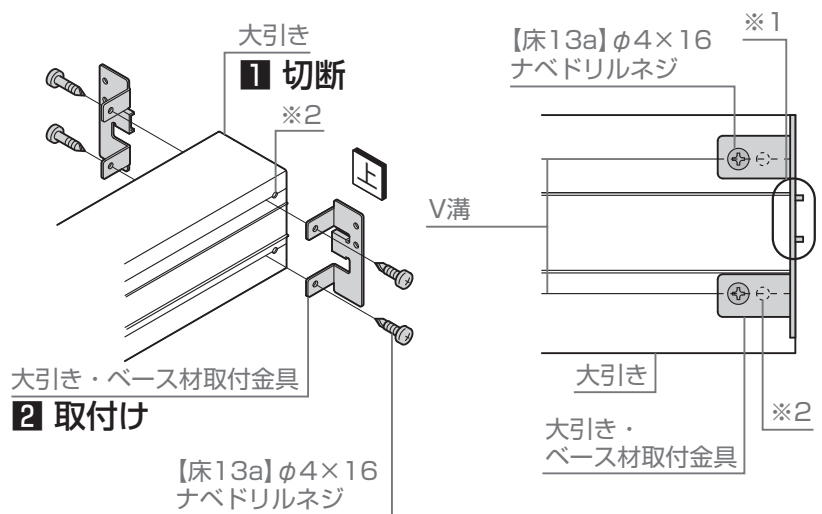


#### お願い

- 大引はデッキの目地中心(横止め金具取付穴)と位置が揃うように切断してください。
- 大引の床ベース材(側面用)取付け側は、幅調整板を取付けるため、側面用大引切断表を参照して切断してください。
- 側面用大引切断表の数値は、図面編(E475) 6 デッキ割付図(標準)に対応した寸法です。割付けが異なる場合は現場対応してください。

#### ●側面用大引切断表

納まり	間口呼称	切断寸法 (床ベース材側から)	大引端部 (床ベース材側) ~横止め金具取付穴
基本	1.0間	38	132
	1.5間	43	127
	2.0間	48	122
	2.5間	53	117
	3.0間	58	112
	3.5間	63	107
	4.0間	68	102
入隅	共通	170.5	179.5



2: 大引き・ベース材取付金具を大引きに【床13a】で取付け

#### お願い

- 大引き・ベース材取付金具は穴と大引きのV溝を合わせ、金具中央部のフィンの分(※1)だけが大引き端面から出っ張るように取付けてください。
- 大引きに元からあいている穴(※2)には取付けないでください。
- 大引き・ベース材取付金具は左右がありますので、図を参照し取付けてください。
- 大引天面と金具上面が揃うように取付けてください。

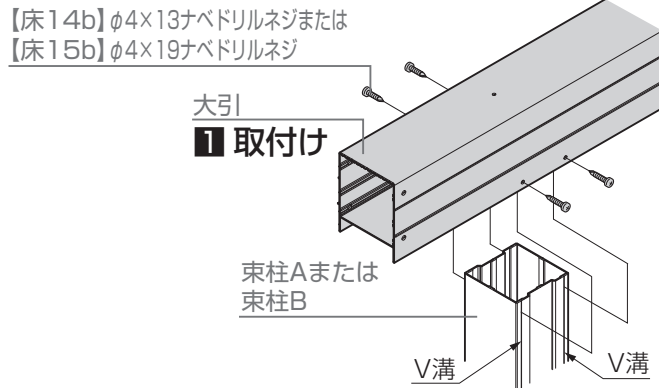
## 4 外面デッキの設置

### 4-3 大引の取付け

#### 4-3-2 大引の取付け

##### (1) 単体の場合

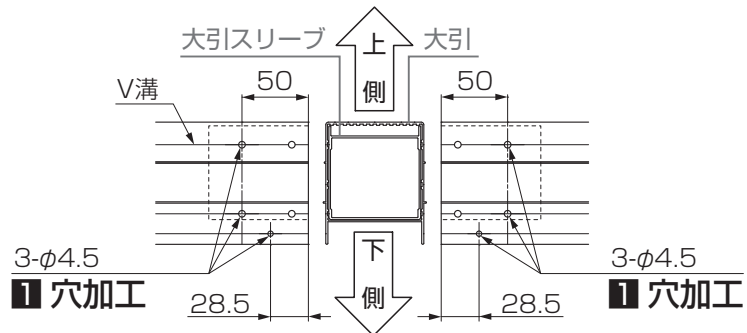
- 1:** 大引を束柱Aまたは束柱BのV溝に合わせて【床14b】または【床15b】で取付け



##### (2) 連結する場合

- 1:** 大引、大引(連結用)に $\phi 4.5$ の穴加工

- 2:** 大引スリーブを大引に【床7a】で取付け

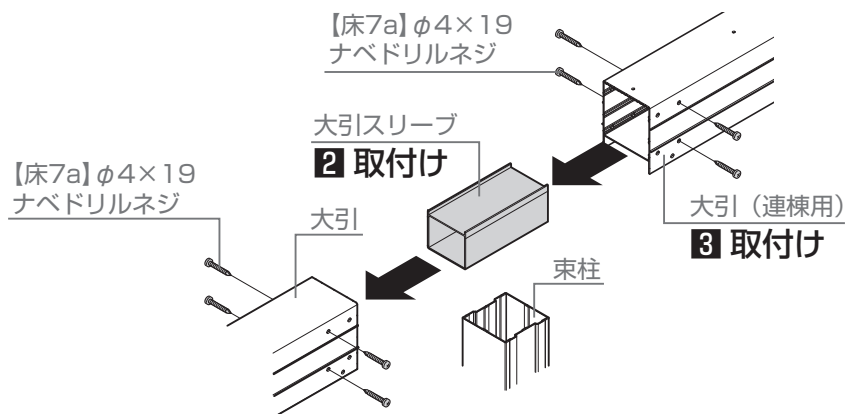


**お願い**

●大引スリーブの上下を確認してから、組付けてください。

大引スリーブ

- 3:** 大引(連結用)を大引スリーブに【床7a】で取付け



- 4:** 大引、大引(連結用)を束柱に【床14b】または【床15b】で取付け

**お願い**

●大引の連結部が束柱の中央になるようにして取付けてください。

大引

大引(連結用)

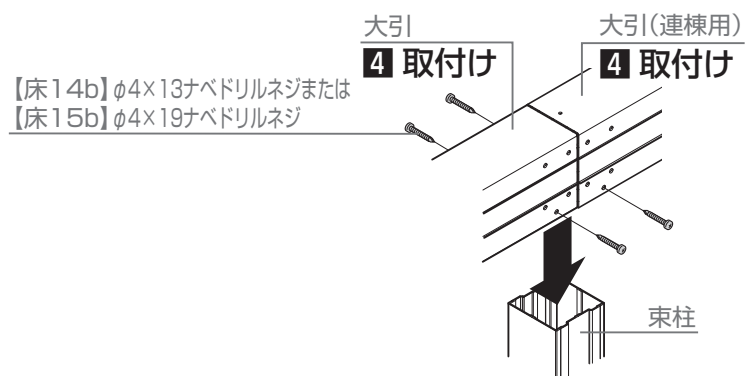
大引スリーブ

【床14b】 $\phi 4 \times 13$ ナベドリルネジまたは  
【床15b】 $\phi 4 \times 19$ ナベドリルネジ

束柱

100

150



## 4 外面デッキの設置

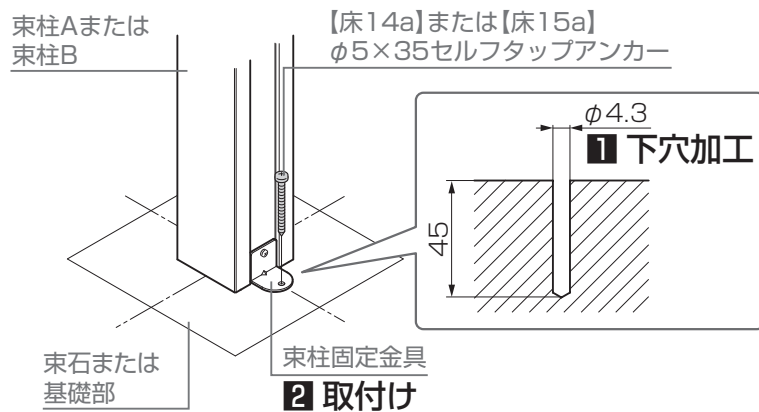
### 4-3 大引の取付け

#### 4-3-3 束柱の固定

- 1: 束石または基礎部にφ4.3で深さ45mmの下穴加工
- 2: 束柱固定金具を束石、基礎部に【床14a】または【床15a】で取付け

#### お願い

- φ4.3下穴は正確にあけて残ったカスは充分清掃してください。
- 束柱と束石の固定は、束石の水平・直角等を確認後に行ってください。

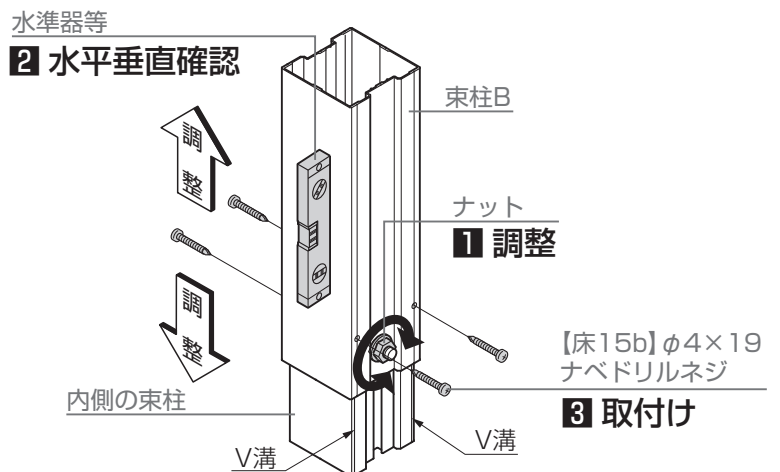


#### ▼ 束柱Bの場合 ▼

#### お願い

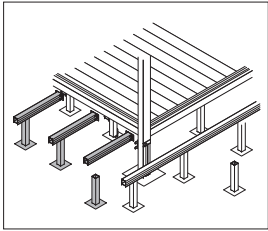
- 束柱Bはナットを緩め、高さを調節し、水平・直角を確認してからナットを締め、V溝に【床15b】で固定してください。

- 1: 束柱Bのナットを緩め、高さ調整
- 2: 束柱Bの水平垂直の確認
- 3: 束柱Bの内側の束柱Bに【床15b】で取付け

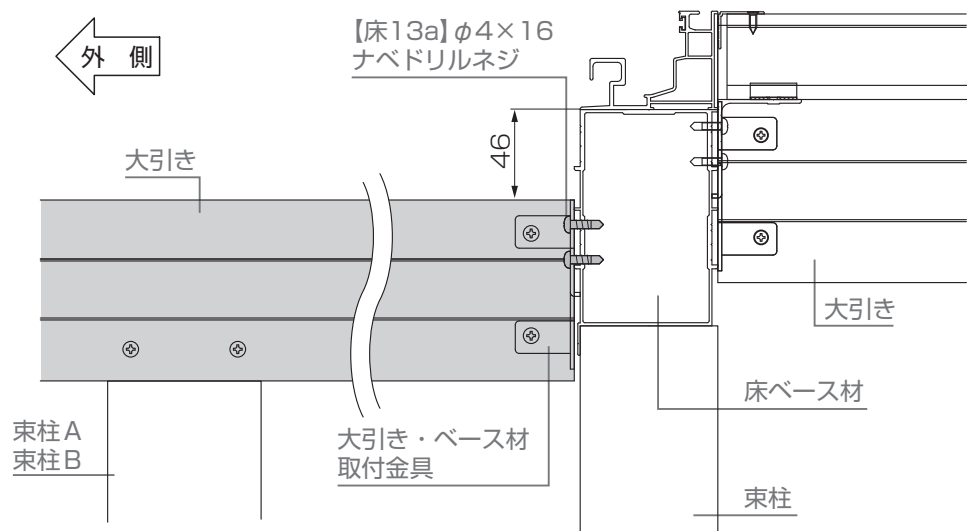
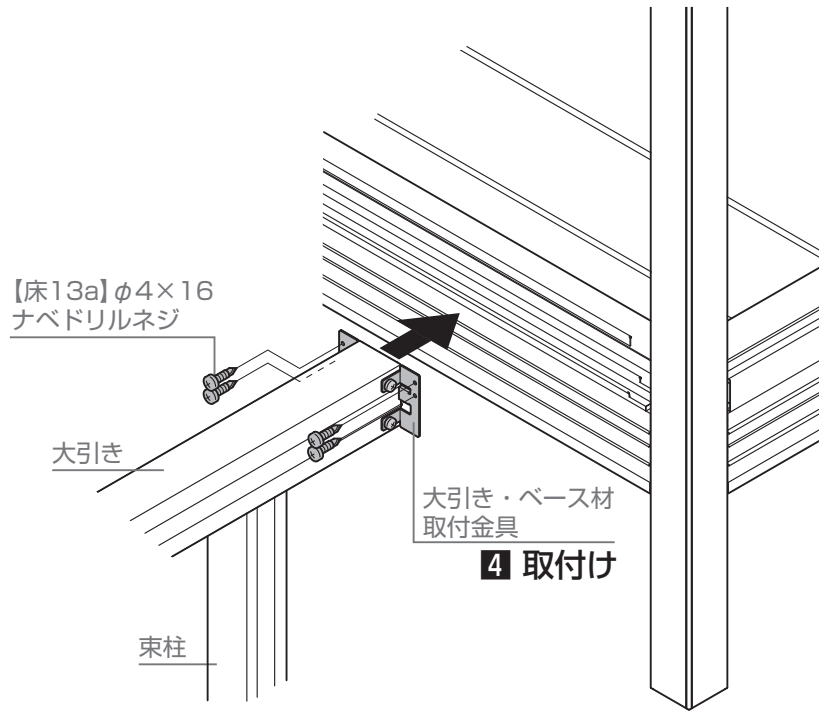


4-3 大引の取付け

4-3-4 大引の固定



4: 大引き・ベース材取付金具を床ベース材に【床13a】で取付け



## 4 外面デッキの施工

### 4-4 デッキ材の取付け

※図は柱目・プレーンタイプを示します。

#### 4-4-1 床板の加工

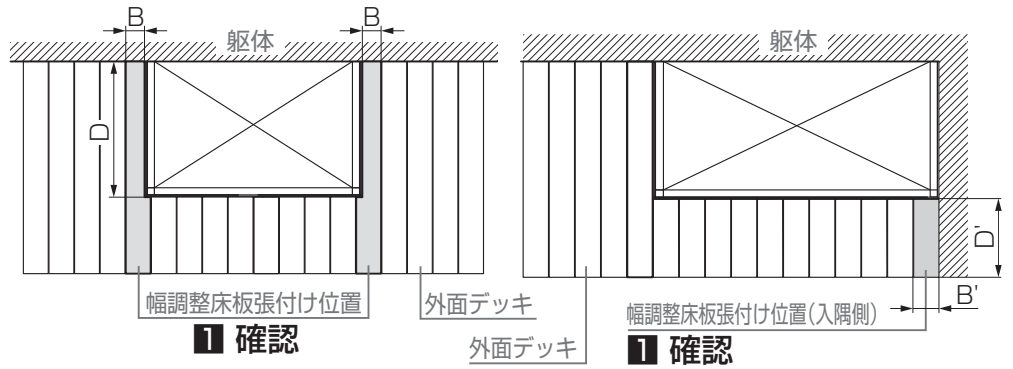
1: 幅調整床板の張付け位置、寸法を確認

##### お願い

- 幅調整床板加工寸法は、目安です。実際の寸法を計測して正確に加工してください。

##### 補足

- 床ベース材とのすき間は5mmです。(加工位置によって10mmの場合があります)



▲ 基本 ▲

▲ 入隅 ▲

#### ●固定方法表

①	②	③	④
A-5mm+デッキ納め部材 ネジ止め	A-10mm+デッキ納め部材 ネジ止め	A-5mm+ネジ止め	A-10mm+ネジ止め

※ A: 見切り材を含む調整幅 B/B': 床板縦切りW寸法

2: 外デッキサイズにデッキ材を切断

##### お願い

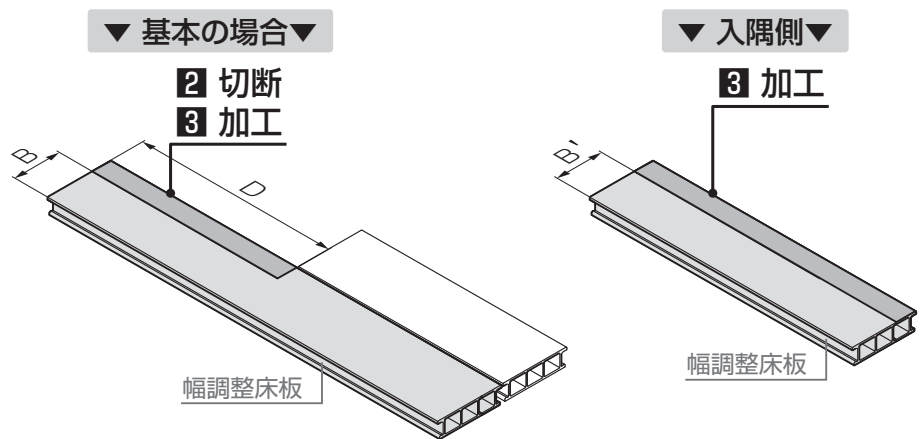
##### ▼ デッキ下に配水する場合 ▼

- 縦樋を回避するように切欠くなどの加工をしてください。

3: 幅調整床板をBまたはB'寸法で加工

##### お願い

- BまたはB'寸法は実測した寸法で加工してください。



#### ●外面デッキ 幅調整床板対応表

ルーム呼称		柱目・プレーンタイプ		木影タイプ	
		B	固定方法	B	固定方法
単体	1.0間	127.5	①	127.5	①
	1.5間	122.5	③	122.5	①
	2.0間	117.5	③	117.5	①
連棟	2.5間	112.5	③	112.5	③
	3.0間	107.5	①	107.5	③
	3.5間	102.5	①	97.5	②
	4.0間	97.5	①	97.5	①

#### ●外面デッキ 幅調整床板対応表(入隅側)

ルーム呼称		柱目・プレーンタイプ		木影タイプ	
		B'	固定方法	B'	固定方法
単体	1.0間	85.0	①	85.0	③
	1.5間	95.0	①	95.0	①
	2.0間	105.0	①	105.0	③
連棟	2.5間	115.0	③	115.0	③
	3.0間	125.0	①	125.0	①
	3.5間	135.0	①	135.0	③
	4.0間	145.0	①	145.0	③

4: 幅調整床板を実測寸法で加工

##### お願い

- DまたはD'寸法は実測した寸法で加工してください。

## 4 外面デッキの施工

### 4-4 デッキ材の取付け

※図は柱目・ブレンタイプを示します。

#### 4-4-2 幅調整床板の組立て

1: デッキ納め部材を幅調整床板にはめ込む

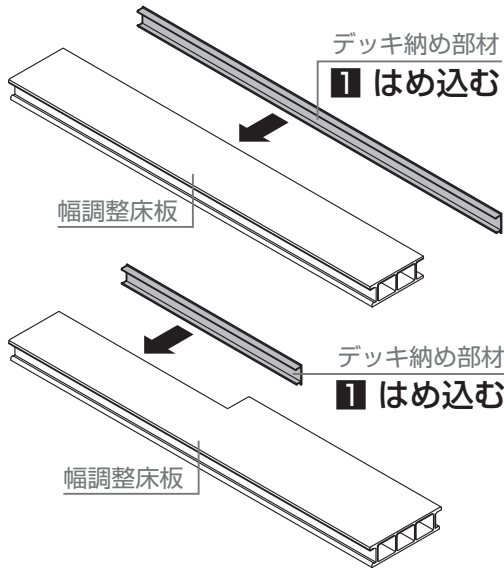
**お願い**

▼ リブが残る場合 ▼

- デッキ納め部材は不要です。

▼ リブが残らない場合 ▼

- デッキ納め部材を必ず取付けてください。



**お願い**

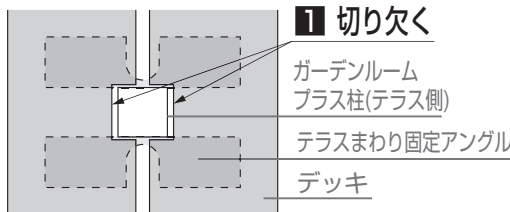
- デッキ納め部材は上下を間違えないよう取付けてください。

#### ▼ ガーデンルームプラス柱(テラス側)部の場合 ▼

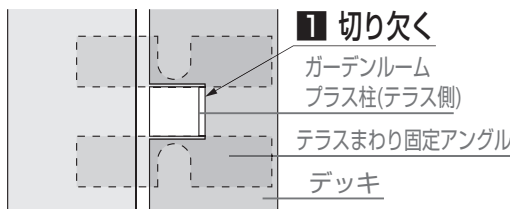
##### (1) パターン1、2

1: ガーデンルームプラス柱(テラス側)を避けるようデッキを切欠く

2: デッキ納め部材を切欠き部にはめ込む



##### 【パターン1】



##### 【パターン2】

##### (2) パターン3

1: 4-1-1で取付けたデッキ受け材の間にデッキ受け材を【床1a】で取付け

**お願い**

- デッキ受け材は上面高さを揃えて取付けてください。

2: テラス柱を避けるようデッキを切欠く

**お願い**

- デッキ下に排水する場合は縦樋用の加工が必要です。

3: デッキ納め部材を切欠き部にはめ込む

4: デッキ切欠き側にすき間隠し材を取付け

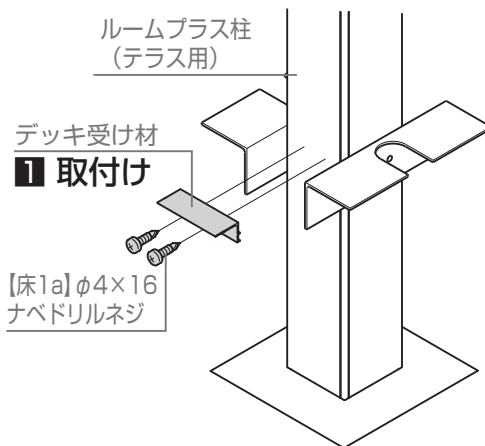
**お願い**

- すき間隠し材はデッキ端材や幕板端材または現場手配品を現場加工してください。

すき間隠し材  
(現場加工品)

#### 4 取付け

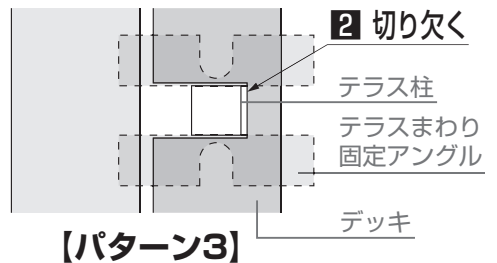
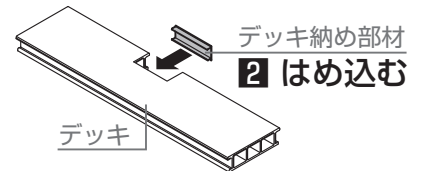
- すき間隠し材はデッキ受け材または柱に取付けてください。



**お願い**

▼ リブが残らない場合 ▼

- デッキ納め部材を必ず取付けてください。

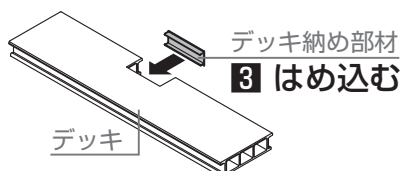


##### 【パターン3】

**お願い**

▼ リブが残らない場合 ▼

- デッキ納め部材を必ず取付けてください。



## 4 外面デッキの施工

### 4-4 デッキ材の取付け

※図は柱目・プレーンタイプを示します。

#### 4-4-3 デッキ材の取付け

##### お願い

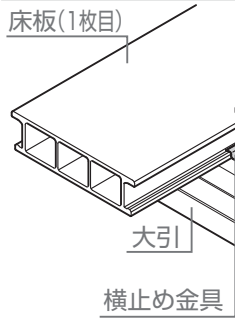
- デッキを配置する際は端部から配置してください。
- 躯体とデッキのすき間は10mmあけて張りこんでください。

##### ▼ 柱目・プレーンタイプの場合 ▼

1: 横止め金具を大引きに【床16a】で取付け

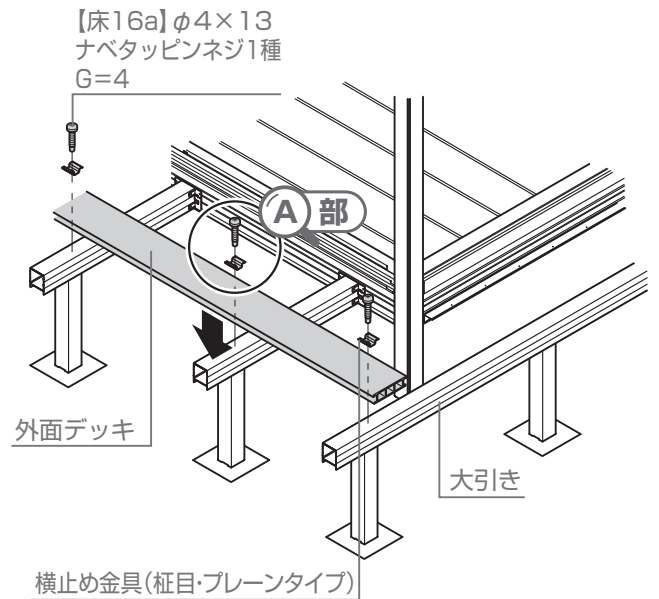
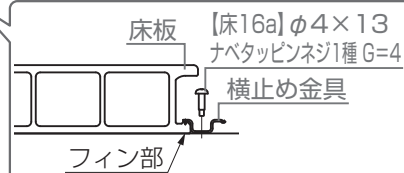
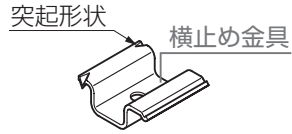
##### A 部詳細図

【床16a】φ4×13  
ナベタッピンネジ1種 G=4



##### お願い

- 突起形状のある側を、床板のフィン部に取付けてください。

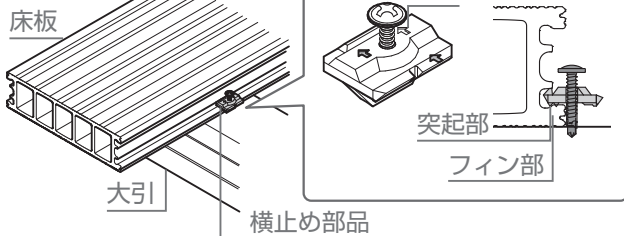


##### 1 取付け

##### ▼ 木彫タイプの場合 ▼

1: 横止め部品を大引きに取付け

##### B 部詳細図



##### お願い

- 横止め部品の突起部(矢印方向)を、床板のフィン部にのせて取付けてください。

- 2: 幅調整床板を固定する位置にφ4.5の下穴加工
- 3: φ4.5の下穴にサラ取り加工
- 4: 幅調整床板を大引きに【床3a】で取付け
- 5: 横止め金具をデッキ受け材、大引きに【床16a】で取付け

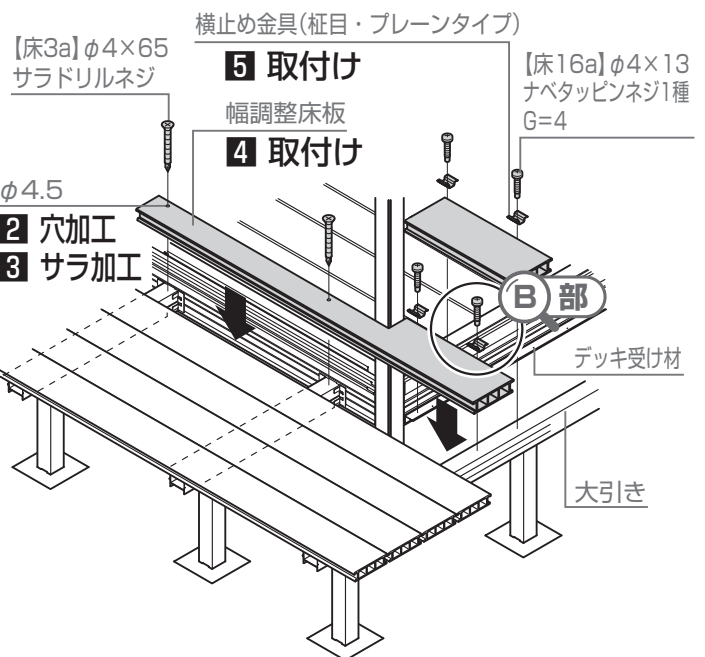
##### お願い

- 幅調整床板を固定するとき、1つ前の床板との間の横止め金具または、横止め部品は、仮止め程度にゆるめに固定し、幅調整床板をはめ込んだ後に本締めをしてください。

##### お願い

##### ▼ デッキ下に排水する場合 ▼

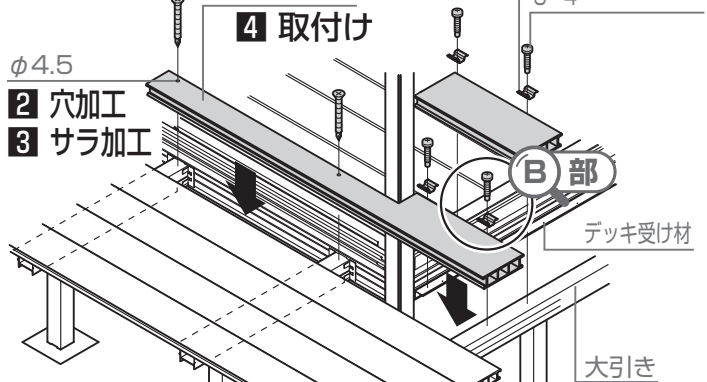
- デッキ受け材切欠きにより横止め金具が固定できない場合は、柱化粧材に隠れる範囲内に【床3a】で取付けてください。



2 穴加工  
3 サラ加工

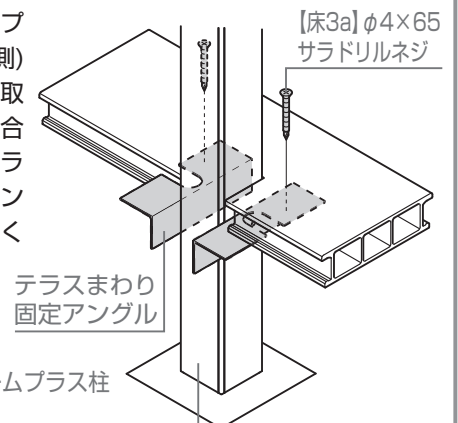
##### 5 取付け

##### 4 取付け



##### お願い

- ガーデンルームプラス用柱(テラス側)で横止め金具が取付けられない場合は、【床3a】でテラスまわり固定アングルを取付けてください。



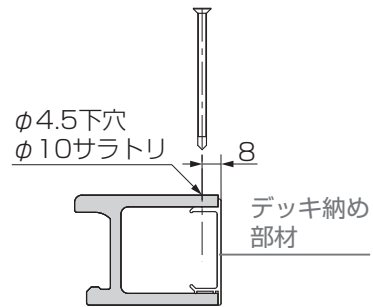
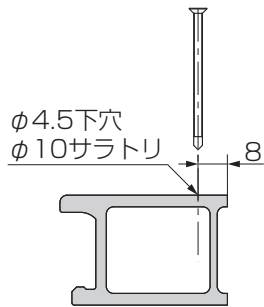
ガーデンルームプラス柱  
(テラス用)

## 4 外面デッキの施工

### 4-4 デッキ材の取付け

#### 4-4-4 幅調整床板固定方法

##### ▼ デッキ納め部材を使用する場合 ▼



### 4-5 デッキ見切り材の取付け

1: デッキ見切り材を切断

#### 🔧 お願い

●見切り材コーナー部の納まり図を参照して現場加工してください。

##### ▼ デッキ下に配水する場合 ▼

●縦樋を回避し、柱化粧材に隠れる寸法(55~60mmを目安)分再切断するなどしてください。

2: デッキ見切り材にφ5の穴加工

3: デッキ見切り材を外表面デッキ端部に【床2a】で取付け

#### 🔧 お願い

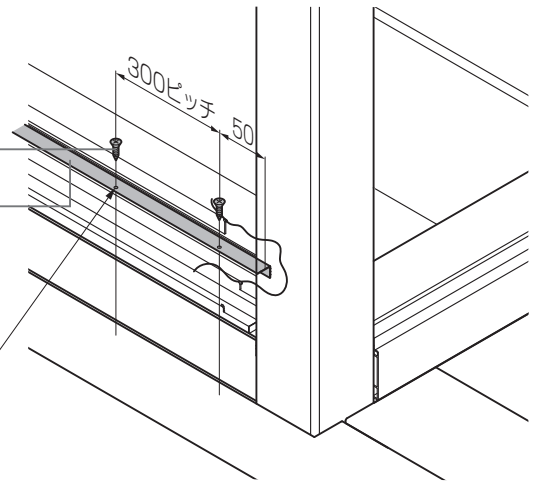
●デッキ見切り材を固定する位置に下穴加工をする際、幅調整床板を固定しているネジ位置を避けるよう、確認してから下穴加工をしてください。

【床2a】φ4×12  
サラタピンネジ1種 D=6

デッキ見切り材

1 切断  
3 取付け

φ3.5  
2 穴加工

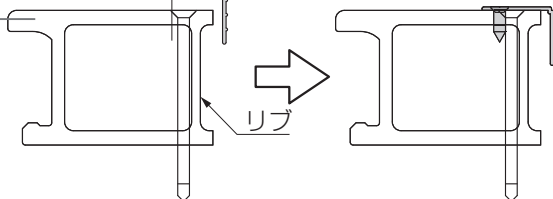


##### ▼ デッキリブがある場合 ▼

【床2a】φ4×12  
サラタピンネジ1種 D=6

デッキ見切り材

幅調整床板



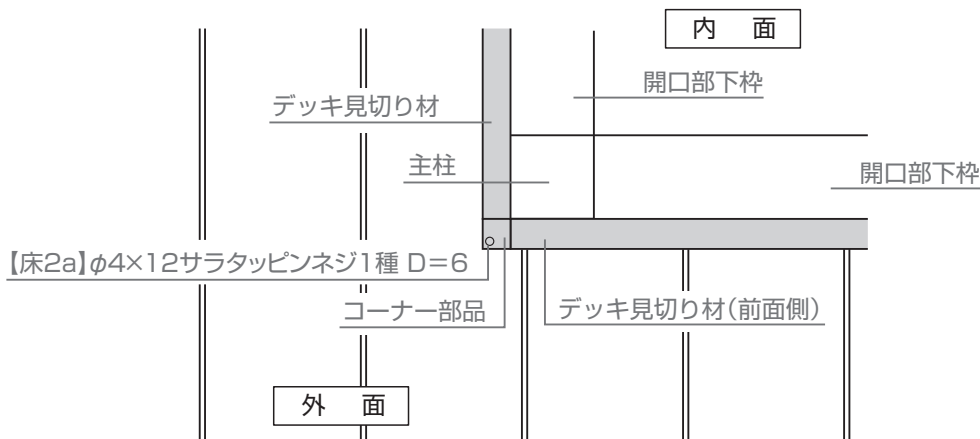
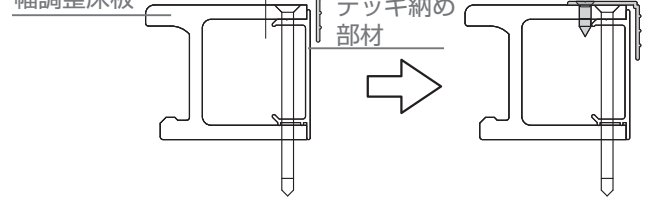
##### ▼ デッキリブがない場合 ▼

【床2a】φ4×12  
サラタピンネジ1種 D=6

デッキ見切り材

幅調整床板

デッキ納め部材



【見切り材コーナー部の納まり図】

取説コード

E474

JZ2636576C  
202002A\_1049  
202511D\_1100