



LIXIL

人工木デッキ ボードラインフェンス

取付説明書

- このたびは、当社製品をお買いあげいただきましてまことにありがとうございます。
- この取付説明書に示した表示記号の内容は、製品を安全に正しく施工していただき、施主様等の危害や損害を未然に防止するためのものです。表示記号の内容を良く理解したうえで、本書の内容（指示）にしたがってください。
- この取付説明書では、次のような記号を使用しています。

安全に関する記号 記号の意味



警告

- 取扱いを誤った場合に、使用者が死亡または重傷を負うおそれのある内容を示しています。



注意

- 取扱いを誤った場合に、使用者が中・軽傷を負うおそれのある内容、または物的損害のおそれがある内容を示しています。

一般情報に関する記号



ポイント

- 取付手順で、特に注意して作業をしていただきたいことを示しています。
- 守っていただかないと組付けができない内容、または製品全体に後々不具合が発生するおそれのある内容を示しています。



- 取付説明の内容全体（個々の説明枠）にかかる注意事項を示しています。
- 取付説明の内容に制限がある場合の条件を示しています。



補足

- 説明の内容で知っておくと便利なことを示しています。

<施工の前に>



注意

- 製品の施工には、危険を伴う場合がありますので、必ず専門の工事業者による施工をお願いします。
- フェンスは隣地境界線を目的に設置するものです。防護柵や手すり等としては使用しないでください。
- 設置場所を確認してください。
 - ・本製品は一般住宅の一階相当部施工用です。それ以外の場所への取付けはおやめください。



ポイント

- 保管時・施工時の部材の反り・曲がり・伸び等の防止のため、以下の事項を守ってください。
 - ・平らな場所に保管してください。（立てかけて置かないでください）
 - ・暖房機、焚き火近くの高温になる場所には保管しないでください。
 - ・製品上に重量物を長時間重ね置きしないでください。
- 施工場所に寸法的に正しく納まるか確認してください。
- 正しく施工，組付けをするために、施工前に必ず取付説明書をお読みください。
- 製品の施工については、必ず取付説明書にしたがってください。
- 施工プランと必要部材が揃っているか確認してください。
- 給湯器や暖房機などの熱排気が、製品に直接当たらないように施工してください。熱による部材の変形・劣化のおそれがあります。



<施工上のご注意>

⚠ 注意

- 製品の強度低下、またはケガの原因になりますので、ボルト、ネジは弊社純正品の規定本数を使い、下記の推奨締付けトルクで固定した後にゆるみがないか確認してください。
 - ・φ4ネジ：1.5N・m
 - ・φ5ネジ：3.0N・m
- 支柱の水拭き穴は、モルタル等でふさがらないでください。

🔑ポイント

- 施工工事にあたっては、安全に施工を行ってください。
 - ・作業服および保護具（保護帽、安全帯、眼、手、足の保護具）を正しく使用してください。
 - ・作業場所の整理整頓を行うとともに、安全確保を行ってください。
特に高所作業での安全確保、倒壊防止、照明による照度の確保など。
 - ・器具、工具、保護具などの機能を確認し、使用してください。
 - ・作業は、相互の作業と各作業工程を考慮して進めてください。免許、技能講習、特別教育が必要な作業は、有資格者が行ってください。
 - ・作業者が相互に安全確認を行ってください。健康状態を十分に確認し、健康管理を実施してください。
 - ・万が一、事故が発生した際には、直ちに手当を行い、救助を第一に心がけてください。
- 取付説明書の指示通りに組付けてください。製品の強度の低下、材料破損をする場合があります。
- 施工中についた表面の汚れやシミは、引き渡し前に水洗い等をしてください。中性洗剤を薄めたものを使用した場合は、よく水洗いをしてください。
- 施工中についた表面すりキズは、引き渡し前に研磨紙で補修してください。表面研磨する場合は、事前の研磨方向に沿って（平行）行なってください。
- コンクリートまたはモルタルには、塩分を含む砂（海砂）および塩素系や強アルカリ系のコンクリート用混和剤（凍結防止剤、凝固促進剤、急結剤など）は使用しないでください。使用するとアルミなどの金属が腐食する原因になります。必要な場合は非塩素系や非アルカリ系の混和剤をご使用ください。
- 製品の表面に付着したモルタルやコンクリートなどは、速やかに拭き取ってください。

INDEX

1	梱包明細表	3	5	柱の埋込み	19
2	基本寸法と各部名称	6	6	ボードラインフェンスの取付け	20
	1. 各部名称	6		1. ベース仕様	20
	2. 基本寸法図	7		2. 埋込仕様	22
	3. 納まり図	9	7	施工後の仕上げ	24
3	柱の事前準備	11		1. ベースプレートカバーの取付け オプション	24
	1. 主柱の場合	11		2. 仕上げ	24
	2. アルミ柱の場合	12			
4	柱の取付け	13			
	1. 正面床板固定の場合	13			
	2. 正面大引固定の場合	14			
	3. 側面床板固定の場合	16			
	4. 側面床板補強材固定の場合	17			
	5. 70角柱固定材の取付け	18			

1 梱包明細表

【1】 主柱セット・ベース仕様

名 称	略 図	員 数	
		T8以下	T10・T12以上
主柱 (ベース仕様)		1	1
柱下側スリーブ材		1	1
柱キャップ		1	1
補強用インナー材		-	1
【1-1】φ4×20サラタッピン3種		4	6
【1-2】φ5×40ナベタッピン2種G=5		4	4
【1-3】φ4×16サラダリルネジ		2	2

【2】 アルミ主柱セット・ベース仕様

名 称	略 図	員 数	
		T8以下	T10・T12以上
アルミ主柱 (ベース仕様)		1	1
柱キャップ		1	1
補強用インナー材		-	1
【2-1】φ5×40ナベタッピン2種G=5		4	4
【2-2】φ4×16サラダリルネジ		2	2

【3】 ベースプレートセット

名 称	略 図	員 数		
		大引 固定用	床板補強材 固定用	床板 固定用
ベースプレート		1	1	1
ベースプレート- 大引固定アングル		2	-	-
フェンス固定材		-	-	2
【3-1】φ4×13ナベドリルネジ		4	-	-
【3-2】φ5×70ナベドリルネジ		6	6	5
【3-3】M5×60トラス小ネジ		-	-	2
ネジカバー		6	-	-

【4】 70角柱取付部材セット

名 称	略 図	員 数					
		標準(T-8)	連結(T-8)	標準(T-10)	連結(T-10)	標準(T-12)	連結(T-12)
70角柱固定材(T-8)		1	1	-	-	-	-
70角柱固定材(T-10)		-	-	1	1	-	-
70角柱固定材(T-12)		-	-	-	-	1	1
上止め金具		4	-	5	-	6	-
下受け金具		4	-	5	-	6	-

■ 梱包明細表のつづき

【4】 70角柱取付部材セット (つづき)

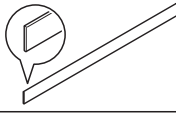
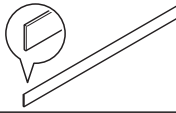
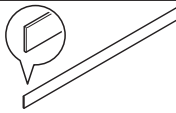
名 称	略 図	員 数					
		標準(T-8)	連結(T-8)	標準(T-10)	連結(T-10)	標準(T-12)	連結(T-12)
連結部上止め金具		—	4	—	5	—	6
連結部下受け金具		—	4	—	5	—	6
70角柱固定材端部カバー		1	1	1	1	1	1
【4-1】 φ4×25 サラドリルネジ		10	10	12	12	14	14

【5】 ボードライン柱セット・埋込仕様

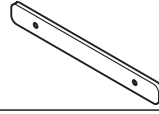
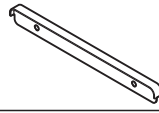

名 称	略 図	員 数					
		標準(T-6)	連結(T-6)	標準(T-8)	連結(T-8)	標準(T-10)	連結(T-10)
ボードライン柱 (T-6)		1	1	—	—	—	—
ボードライン柱 (T-8)		—	—	1	1	—	—
ボードライン柱 (T-10)		—	—	—	—	1	1
柱上部金具		1	—	1	—	1	—
上止め金具		2	—	3	—	4	—
下受け金具		3	—	4	—	5	—
連結部柱上部金具		—	1	—	1	—	1
連結部上止め金具		—	2	—	3	—	4
連結部下受け金具		—	3	—	4	—	5
【5-1】 φ4×25 サラドリルネジ		7	7	9	9	11	11
【5-2】 φ4×10 トラストタッピンネジ 3種		3	3	3	3	3	3

■ 梱包明細表のつづき

【6】 ボードセット

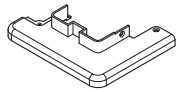


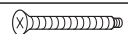
名 称	略 図	員 数					
		1スパン単体 端部用(2枚入)	1スパン単体 端部用(3枚入)	2スパン単体 端部用(2枚入)	2スパン単体 端部用(3枚入)	2スパン 中間用(2枚入)	2スパン 中間用(3枚入)
ボード1スパン(単体/端部用) L=1500		2	3	—	—	—	—
ボード2スパン(単体/端部用) L=2700		—	—	2	3	—	—
ボード2スパン(中間用) L=2400		—	—	—	—	2	3

【7】 カバーセット

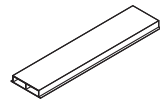
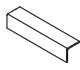
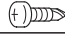

名 称	略 図	員 数			
		ボード端部 カバー(4個入)	ボード端部 カバー(6個入)	ボード連結部 カバー(2個入)	ボード連結部 カバー(3個入)
端部カバー		4	6	—	—
連結部カバー		—	—	2	3
【7-1】φ4×10 サラタッピンネジ 1種D=6		9	13	5	7
取付説明書〈E349〉	—	1	1	—	—

【8】 ベースプレートカバーセット

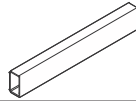
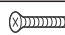
オプション

名 称	略 図	員数
70角柱ベースプレートカバー		2
70角柱ベースプレートカバー隙間塞ぎ		2
【8-1】φ4×8サラタッピンネジ 3種		2
【8-2】φ4×25サラタッピンネジ 3種		2

【9】 床板補強材セット

名 称	略 図	員数
床板補強材		1
大引アングル		4
【9-1】φ4×13ナベドリルネジ		20
ネジカバー		8

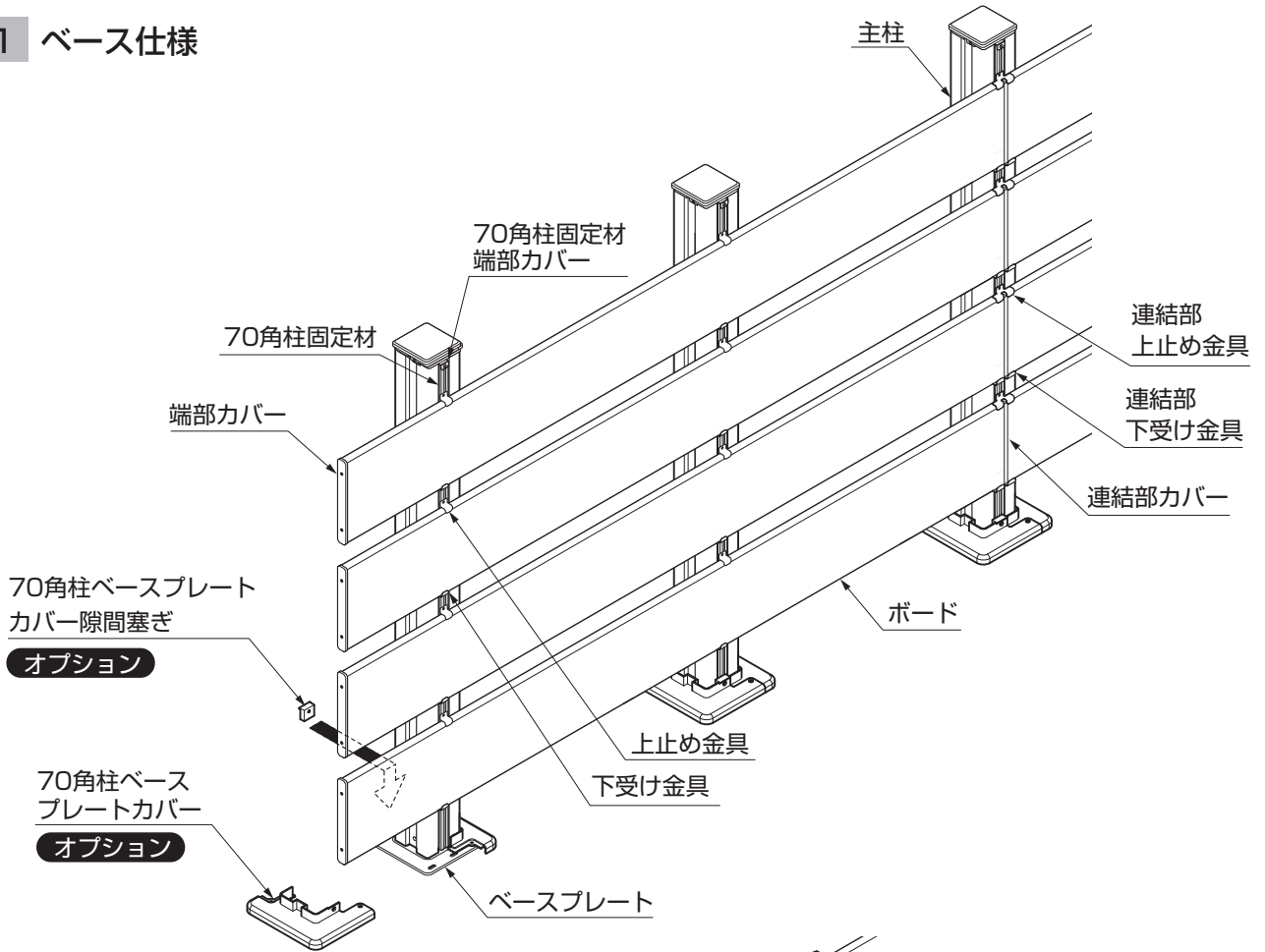
【10】 床板縦切り用インナー材

名 称	略 図	員数
床板縦切りインナー材		1
【10-1】φ4×16サラドリルねじ		4

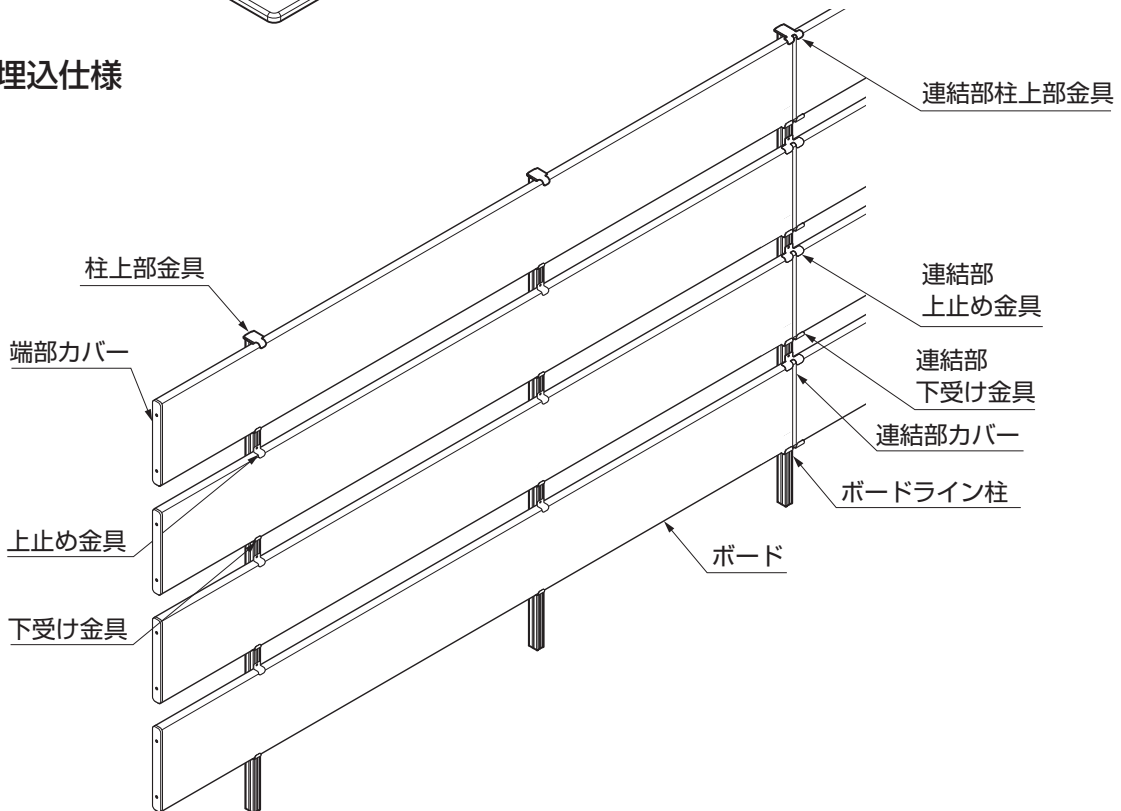
2 基本寸法と各部名称

1. 各部名称

1-1 ベース仕様



1-2 埋込仕様



2. (つづき) ※1枚のボードに対して必ず中間に柱がくるように施工してください。

2-3 単体施工 ボード2スパン (単体/端部用) 使用の場合

(1) ベース仕様

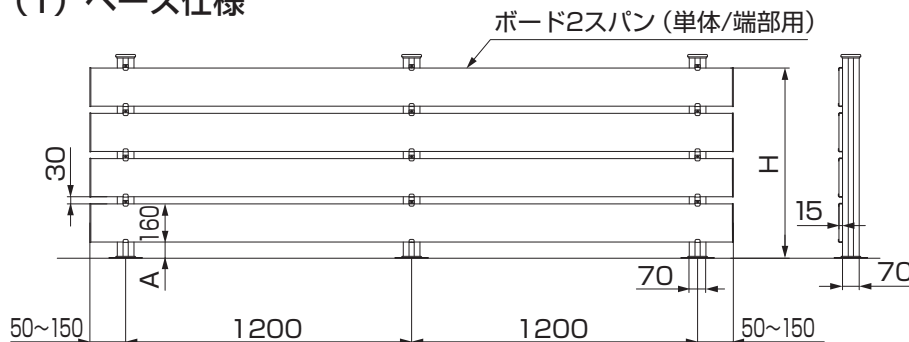


表2-5

	H	A	ボード枚数
T-8	800	70	4
T-10	1000	80	5
T-12	1200	90	6

(2) 埋込仕様

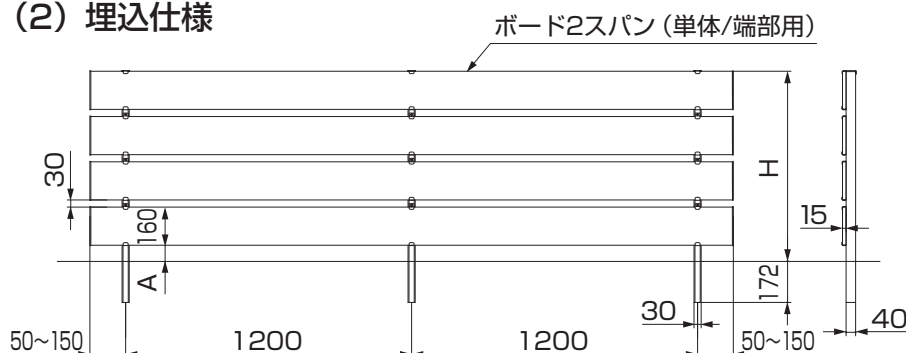


表2-6

	H	A	ボード枚数
T-6	600	60	3
T-8	800	70	4
T-10	1000	80	5

2-4 単体施工 ボード1スパン (単体/端部用) 使用の場合

(1) ベース仕様

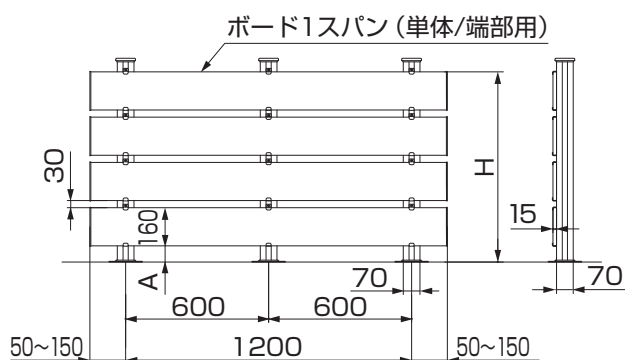


表2-7

	H	A	ボード枚数
T-8	800	70	4
T-10	1000	80	5
T-12	1200	90	6

(2) 埋込仕様

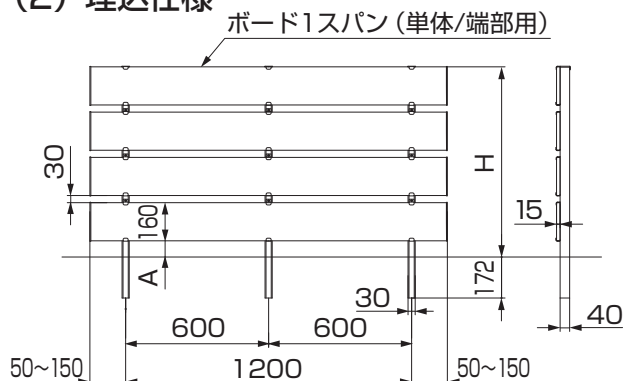
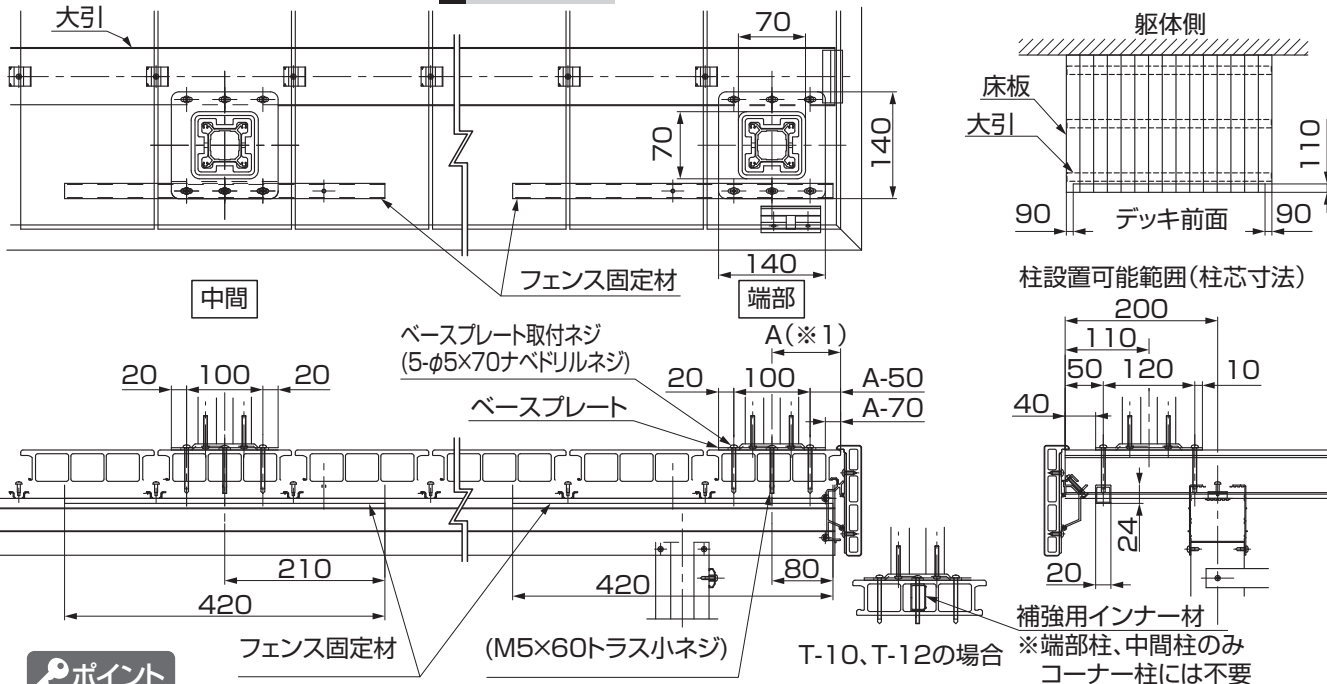
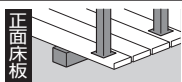


表2-8

	H	A	ボード枚数
T-6	600	60	3
T-8	800	70	4
T-10	1000	80	5

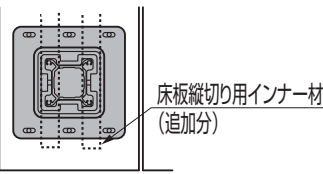
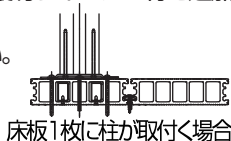
3. 納まり図 ※図はベース仕様を示します。 ※図は樹ら楽 プレーンタイプ・樹ら楽 柱目タイプを示します。その他デッキも同様の納まりとなります。

3-1 正面床板固定の場合

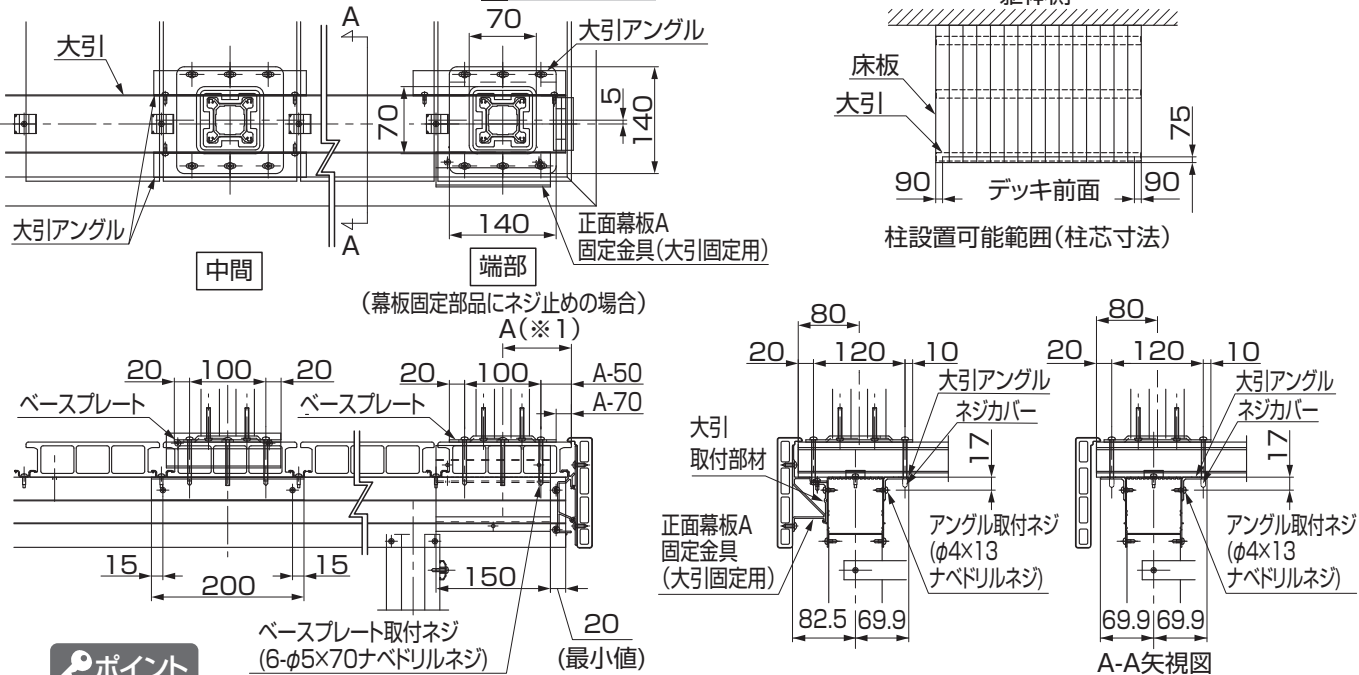
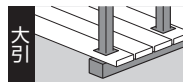


ポイント

※木彫タイプの場合、床板縦切りインナー材を追加する必要があります。追加方法については、P.14を確認してください。



3-2 正面大引固定の場合

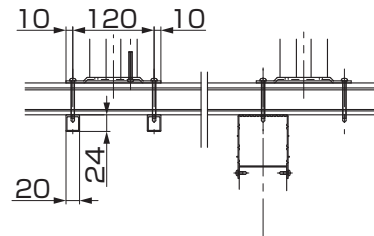
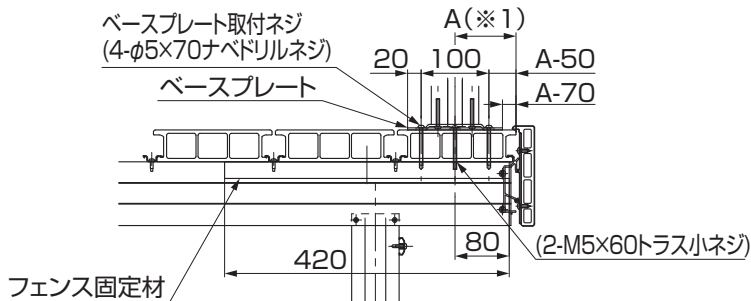
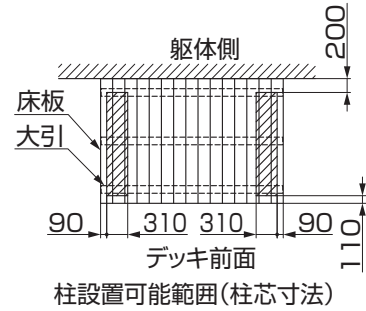
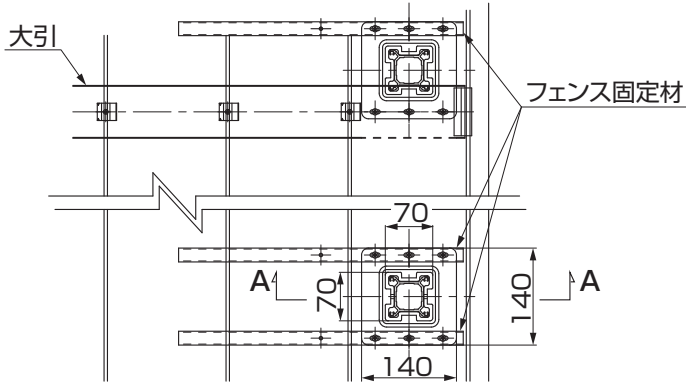
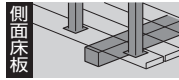


ポイント

- A寸法値(※1)の最小値は90mmです。
- A寸法値(※1)の最大値は、フェンス固定アングルに手が届く約400mmの範囲内で自由に設定することができます。

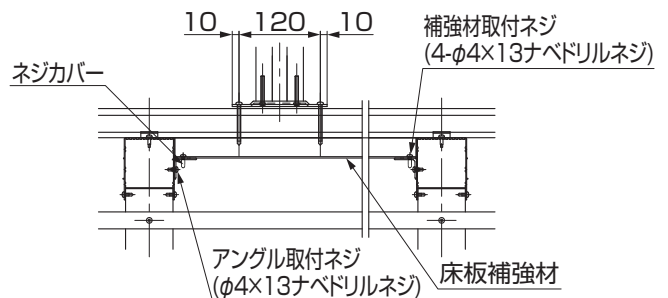
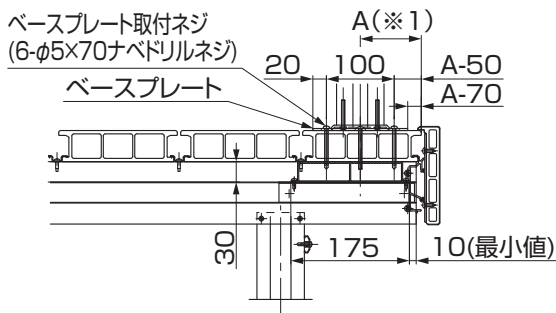
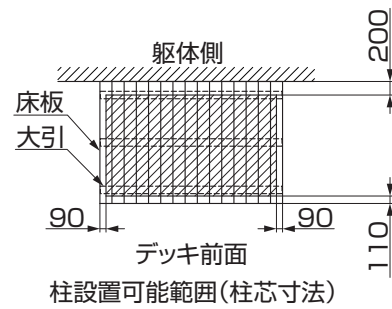
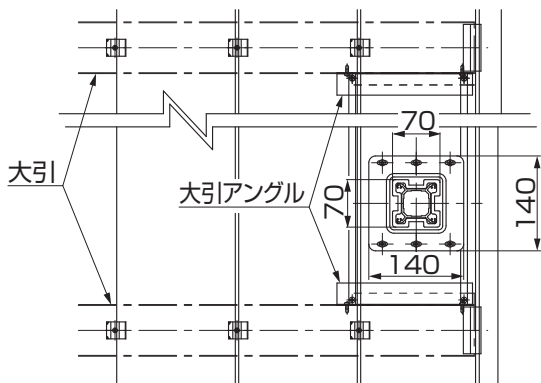
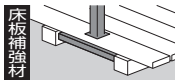
3. (つづき)

3-3 側面床板固定の場合



A-A矢視図

3-4 側面床板補強材固定の場合



ポイント

- A寸法値(※1)の最小値は90mmです。
- A寸法値(※1)の最大値は、フェンス固定アングルに手が届く約400mmの範囲内で自由に設定することができます。

3 柱の事前準備 ※ベース仕様の場合のみ

1. 主柱の場合

補足

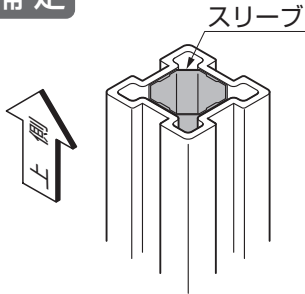


図1-1 T-08、T-10主柱

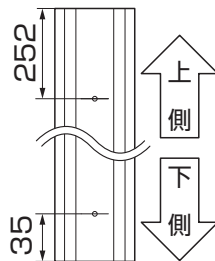
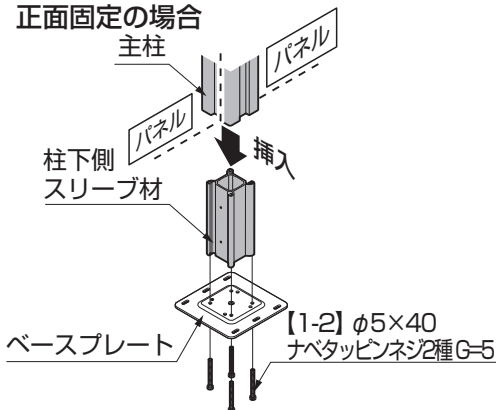


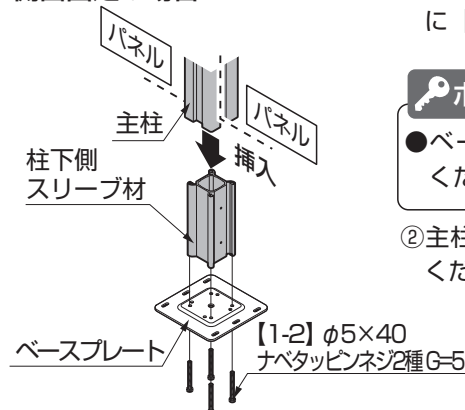
図1-2 T-12主柱

- 主柱には上下の区別があります。
- ・T-08～T-10の場合
スリーブが固定されている方が上側になります。
(図1-1参照)
- ・T-12の場合
孔の位置で判断してください。
(図1-2参照)

T-08、T-10
正面固定の場合



側面固定の場合

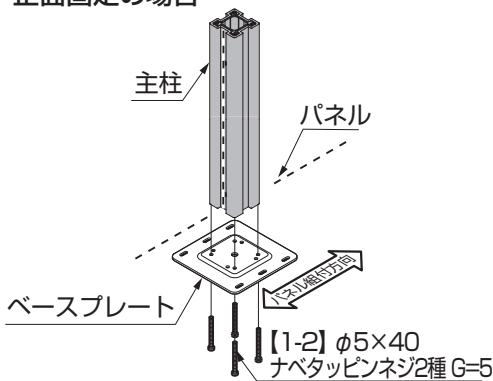


- ①柱下側スリーブ材をベースプレートに【1-2】で取付けてください。

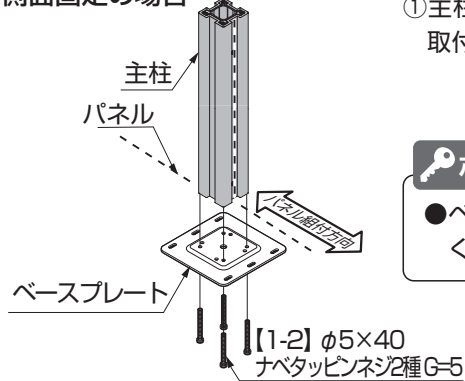
ポイント

- ベースプレートの向きに注意してください。
- ②主柱を柱下側スリーブ材に挿入してください。

T-12
正面固定の場合



側面固定の場合

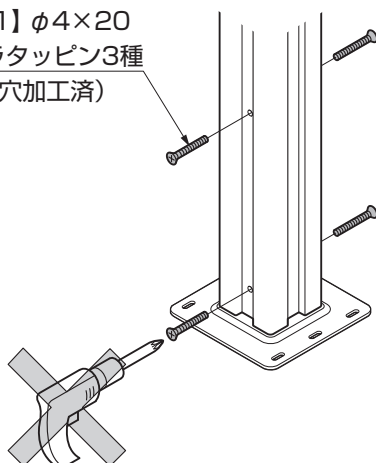


- ①主柱をベースプレートに【1-2】で取付けてください。

ポイント

- ベースプレートの向きに注意してください。

【1-1】φ4×20
サラタッピン3種
(下穴加工済)



- ③主柱の穴位置から【1-1】で、主柱と柱下側スリーブ材を固定してください。

ポイント

- 主柱の取付けには電動ドライバーを使用しないでください。
- 人工木はネジを締め込みすぎると割れる恐れがありますので注意してください。

2. アルミ主柱の場合

① アルミ主柱（ベース仕様）をベースプレートに【2-1】で取付けてください。

ポイント

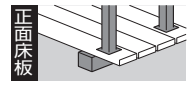
- ベースプレートの向きに注意してください。

図2-1 正面固定の場合 図2-2 側面固定の場合

4 柱の取付け ※ベース仕様の場合のみ

※図は樹ら楽 プレーンタイプ・樹ら楽 柱目タイプを示します。その他デッキも同様の施工となります。

1. 正面床板固定の場合



1-1 柱設置位置の確認と位置決め

大引

70

70

140

140

90

20

100

20

20

100

40

20

210

420

フェンス固定材

ベースプレート取付ネジ (5-φ5×70ナベドリルネジ)

ベースプレート

20

100

40

20

200

110

50

120

10

40

24

24

20

躯体側

床板

大引

90

デッキ前面

90

柱設置可能範囲(柱芯寸法)

中間

端部

フェンス固定材

(M5×60トラス小ネジ)

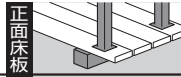
T-10、T-12の場合

補強用インナー材 ※端部・柱・中間柱のみ コーナー柱は不要

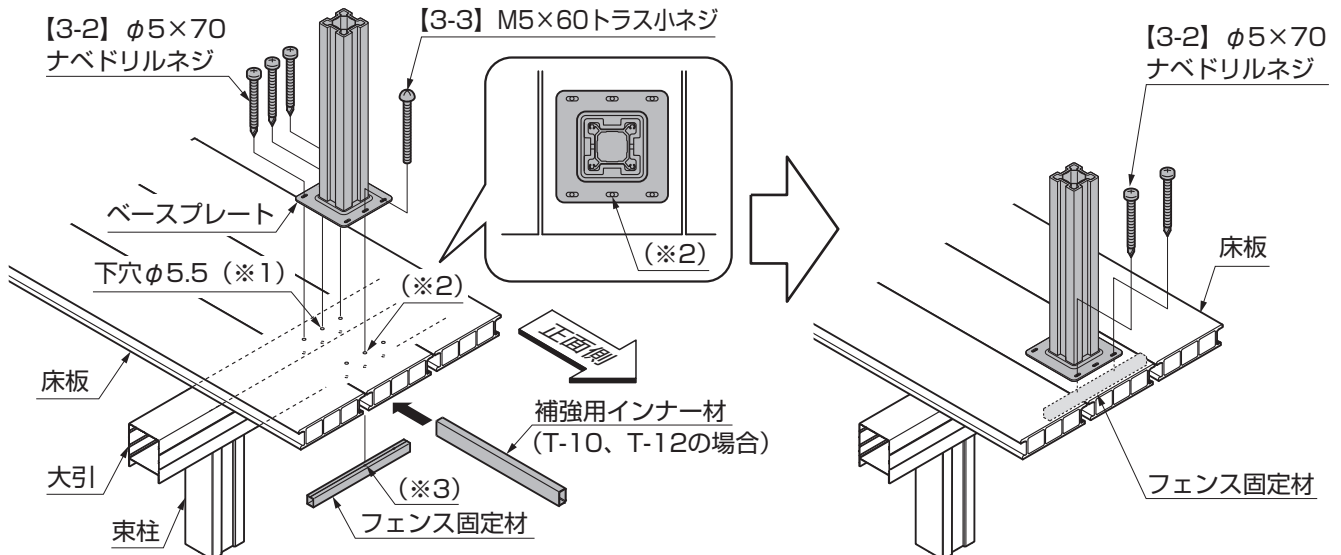
4 柱の取付け ※ベース仕様の場合のみ

※図は樹ら楽 プレーンタイプ・樹ら楽 柵目タイプを示します。その他デッキも同様の施工となります。

1. 正面床板固定の場合



1-2 柱の取付け



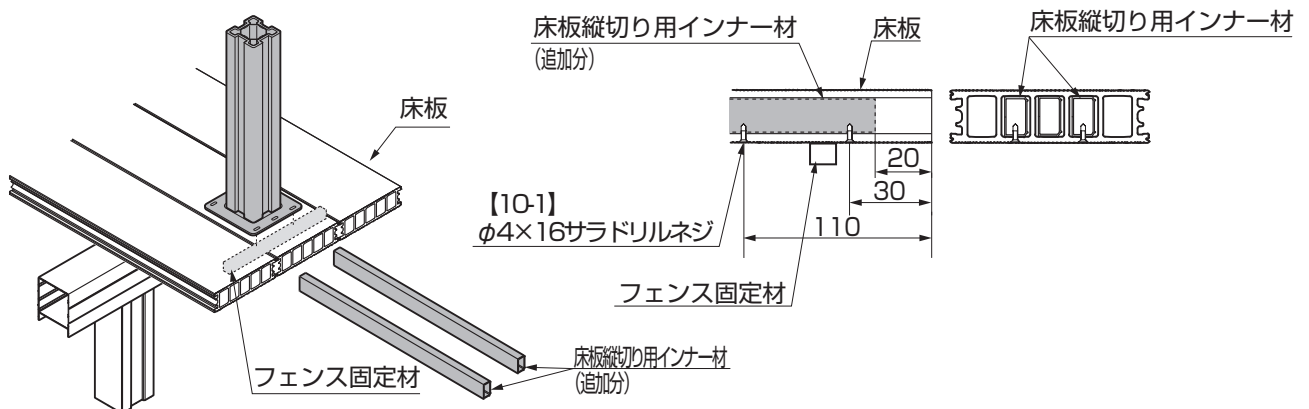
①補強用インナー材を床板中央のホロー部に差込み、床板の木口と面一にしてください。(T-10、T-12の場合)

ポイント

- 補強用インナー材はフェンス正面取付け時のみ使用します。
- フェンス取付け位置により補強用インナー材が中央に取付けられない場合は、左右いずれかのホロー部に取付けてください。
- ②ネジ位置をマーキングし、床板と補強用インナー材に貫通でφ5.5の下穴(※1)をあけてください。
- ③ベースプレートを大引に【3-2】で取付けてください。
- ④床板に加工した下穴の中央(※2)とフェンス固定材のタップ穴(※3)を合わせ、【3-3】で取付けてください。
- ⑤フェンス固定材を【3-2】で固定してください。

1-3 木彫タイプの追加分のインナー材取付け (T-08～T-12の場合) ※コーナー柱が取付く床板へのインナー材追加は不要です。

- ①追加分の床板縦切り用インナー材(L1800)を二等分します。
 - ②追加分の床板縦切り用インナー材を入れるホロー部中央下側から、床板端部30mm、110mmの位置にφ4.5の下穴とφ9サラ取り加工をしてください。
 - ③柱下の床板ホロー部にインナー材2本を床板端部から20mm内側に差し込み、下側から【10-1】で取付けてください。
- ※インナー材を差し込むホロー部は、下図を参照してください。



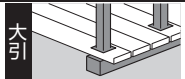
※下図は柱が右へ寄っていく場合を示します。
柱が左へ寄る場合は、
左右対称に確認してください。

1. (つづき) ※ベース仕様の木彫タイプの場合のみ

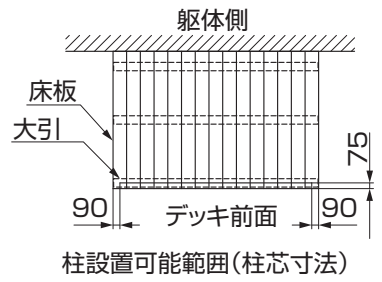
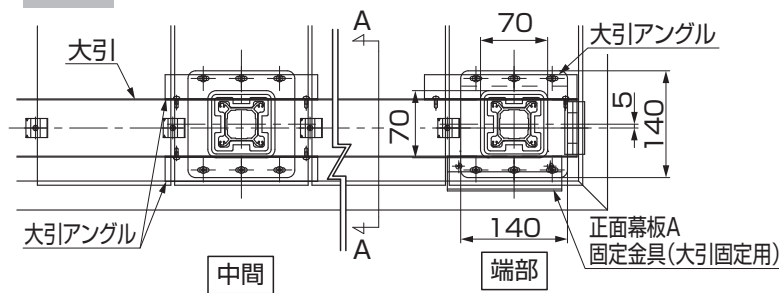
<p>柱が床板中央付近にある場合 (柱が1枚目床板の中央~5mmの範囲で寄った場合)</p>	<p>1本目：1枚目の2番目のホロー 2本目：1枚目の4番目のホロー</p>	
<p>柱が床板の側面に寄っている場合 (柱が1枚目床板の5mm~64mmの範囲で寄った場合)</p>	<p>1本目：1枚目の1番目のホロー 2本目：1枚目の3~5番目の空いているホロー</p>	
<p>ベースプレートが床板2枚に乗っている場合 (柱が1枚目床板の中央より65mm以上寄った場合)</p>	<p>1本目：1枚目の3番目のホロー 2本目：2枚目の3番目のホロー</p>	

4
柱の取付け

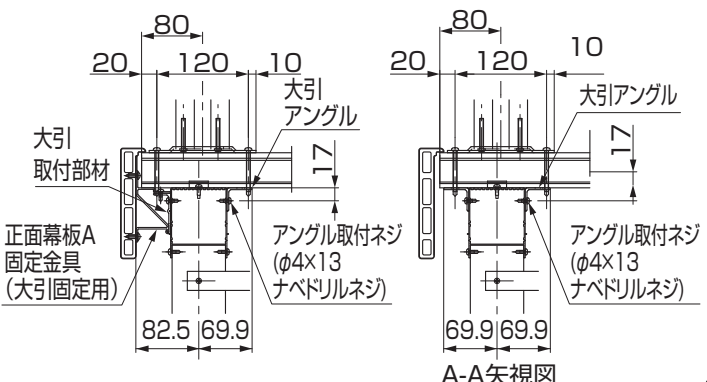
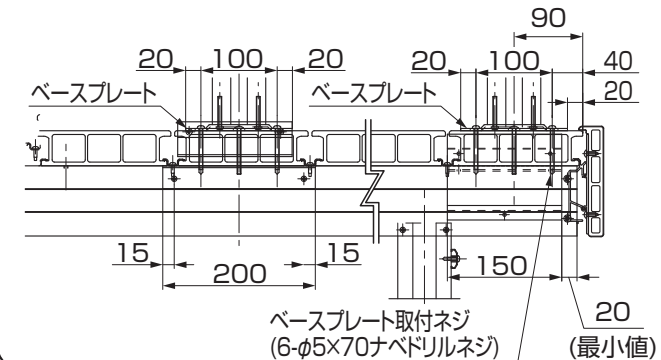
2. 正面大引固定の場合



2-1 柱設置位置の確認と位置決め



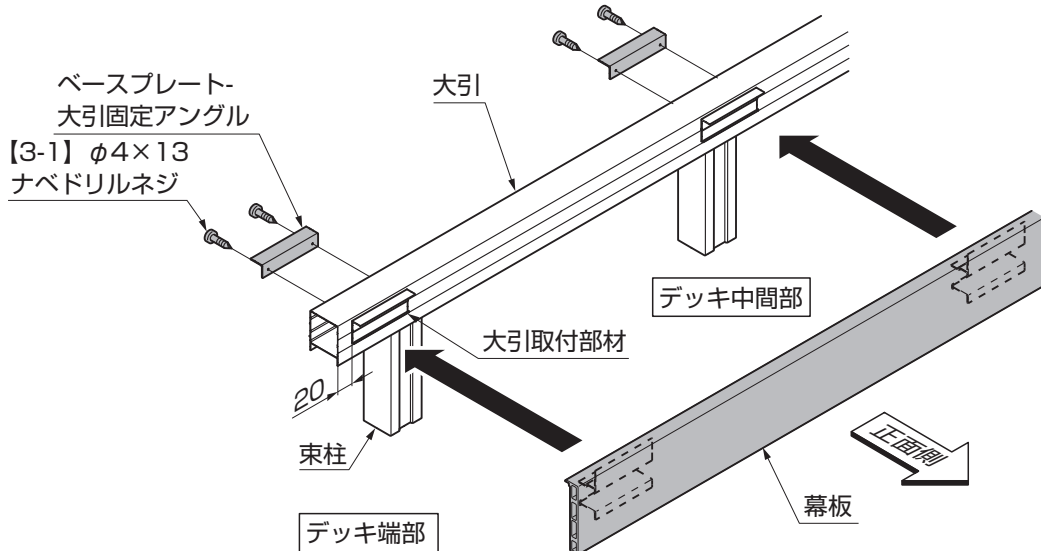
(幕板固定部品にネジ止めの場合)



2. (つづき)

2-2 ベースプレート-大引固定アングルの取付け

※イラストは幕板Aで説明していますが、幕板Bも同じ要領です。

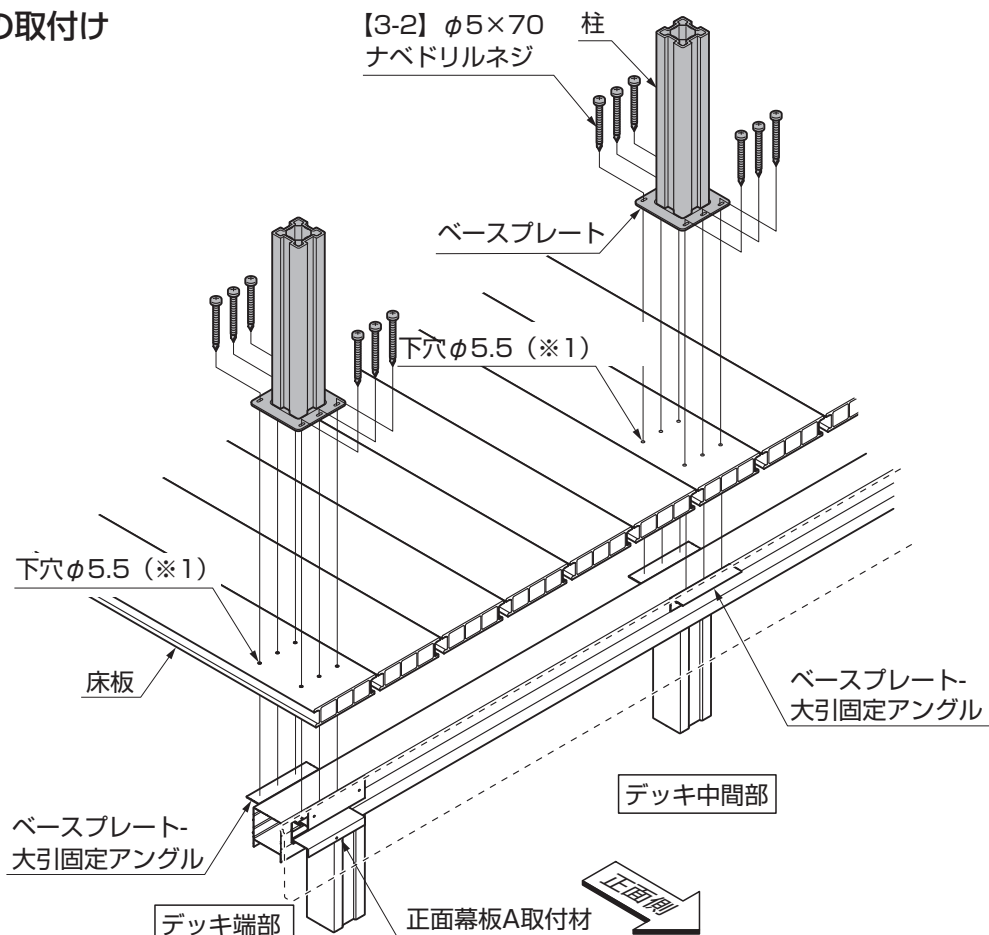


①大引にベースプレート-大引固定アングンを、【3-1】で取付けてください。

ポイント

●正面幕板の取付け詳細は、「樹ら楽 プレーンタイプ・樹ら楽 柵目タイプ 取付説明書 (E470)」または「樹ら楽 木彫タイプ・デッキDC 取付説明書 (EXM-251)」を参照してください。

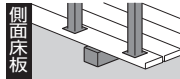
2-3 柱の取付け



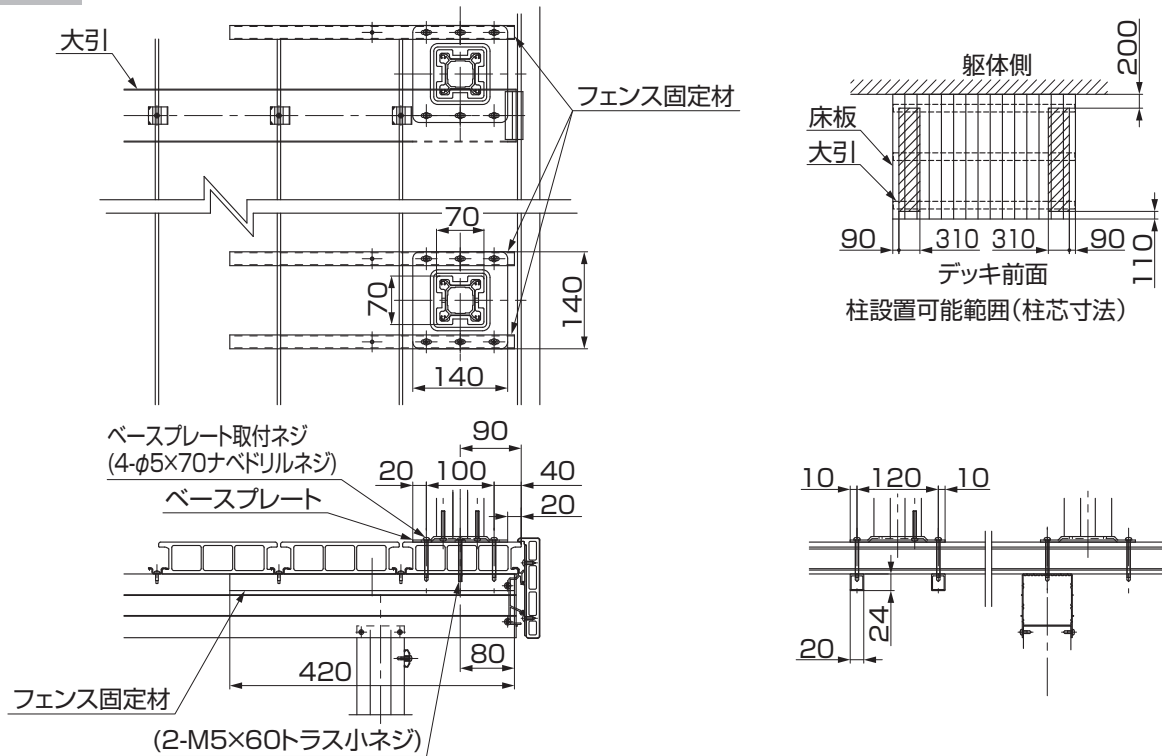
①ネジ位置をマーキングし、床板にφ5.5の下穴(※1)をあけてください。

②ベースプレートを床板、正面幕板A取付材、ベースプレート-大引固定アングルに【3-2】で取付けてください。

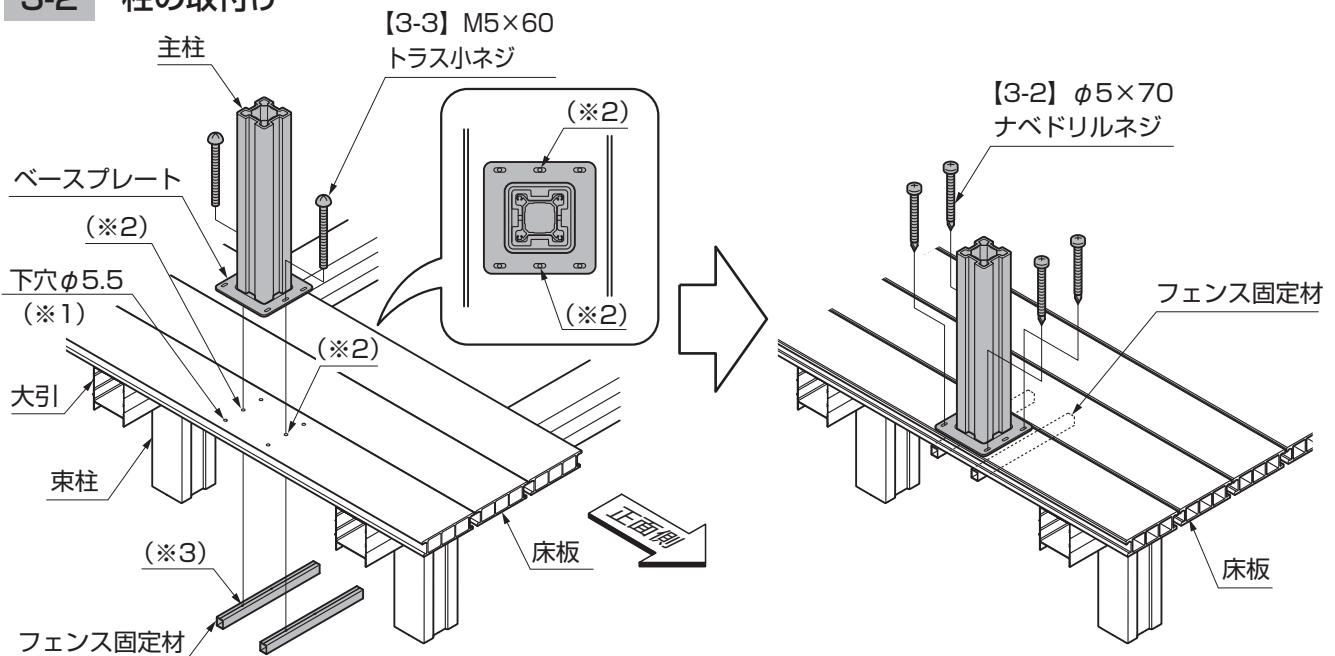
3. 側面床板固定の場合



3-1 柱設置位置の確認と位置決め



3-2 柱の取付け



①ネジ位置をマーキングし、床板にφ5.5の下穴(※1)をあけてください。

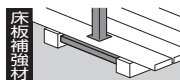
ポイント

●ベースプレートの片側を大引に固定する場合は、「1. 正面床板固定の場合」を参照してください。

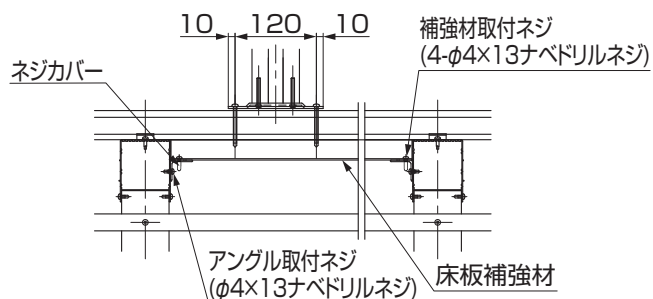
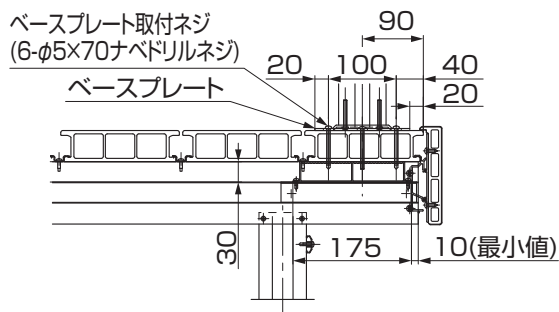
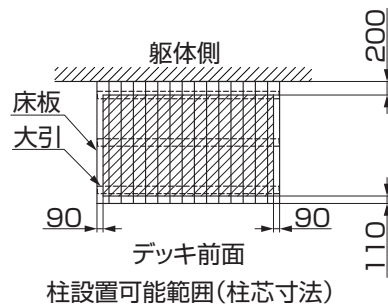
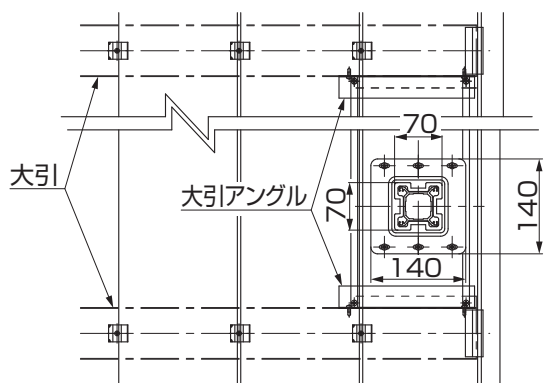
②下穴の中央(※2)とフェンス固定材の穴(※3)を合わせ、ベースプレートを床板とフェンス固定材に【3-3】で取付けてください。

③ベースプレートを床板、フェンス固定材に【3-2】で固定してください。

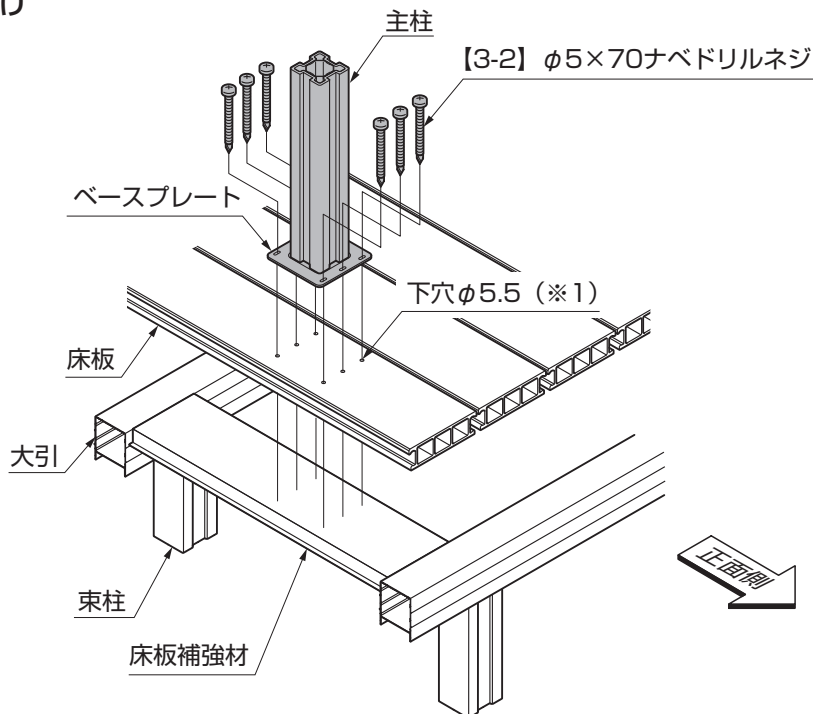
4. 側面床板補強材固定の場合



4-1 柱取付位置の確認



4-2 柱の取付け

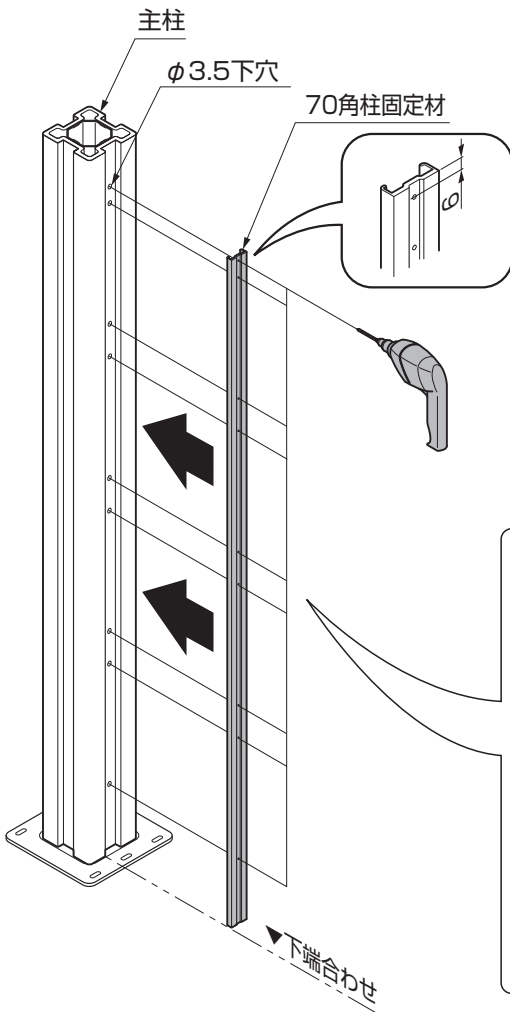


ポイント

- デッキ施工前に補強材を取付けてください。
- 柱を立てる床板の下に床板補強材があることを確認してください。
- 床板補強材の取付け詳細は、「樹ら楽 プレーンタイプ・樹ら楽 柱目タイプ 取付説明書 (E470)」または「樹ら楽 木彫タイプ・デッキDC 取付説明書 (EXM-251)」を参照してください。

- ①ネジ位置をマーキングし、床板にφ5.5の下穴(※1)をあけてください。
- ②ベースプレートを床板と床板補強材に【3-2】で取付けてください。

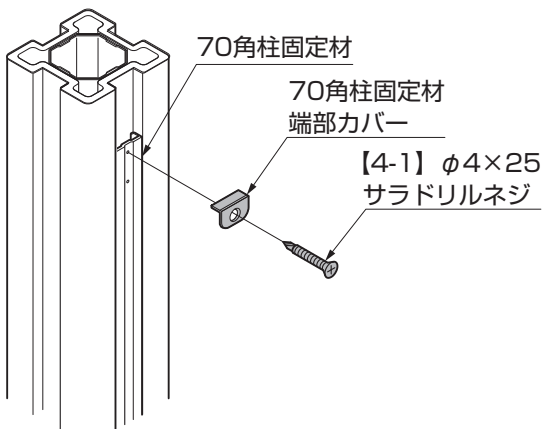
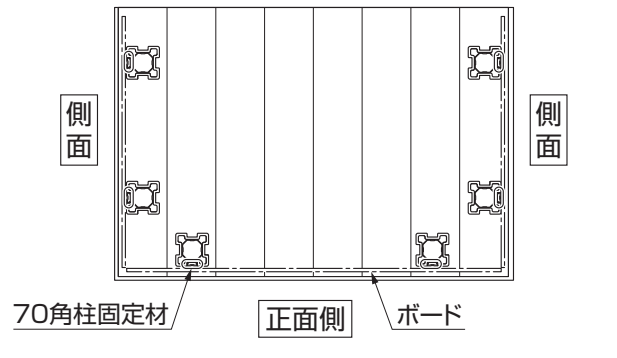
5. 70角柱固定材の取付け



- ① ボード取付面の主柱の溝に70角柱固定材を、柱の下端に合わせてはめこんでください。
- ② 70角柱固定材のすべての穴位置で、主柱にφ3.5の下穴をあけてください。

ポイント

● 70角柱固定材はボードを取付ける箇所に取付けてください。



- ③ 70角柱固定材端部カバーを70角柱固定材上部に【4-1】で取付けてください。

5 柱の埋込み ※埋込仕様の場合のみ

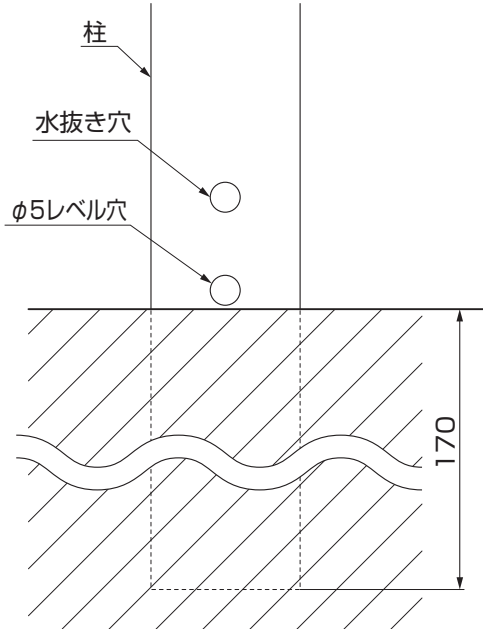


図1-1

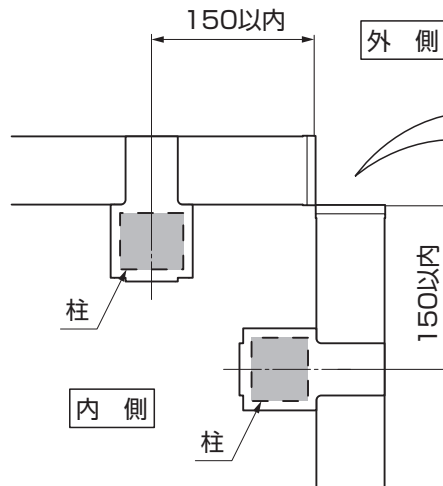


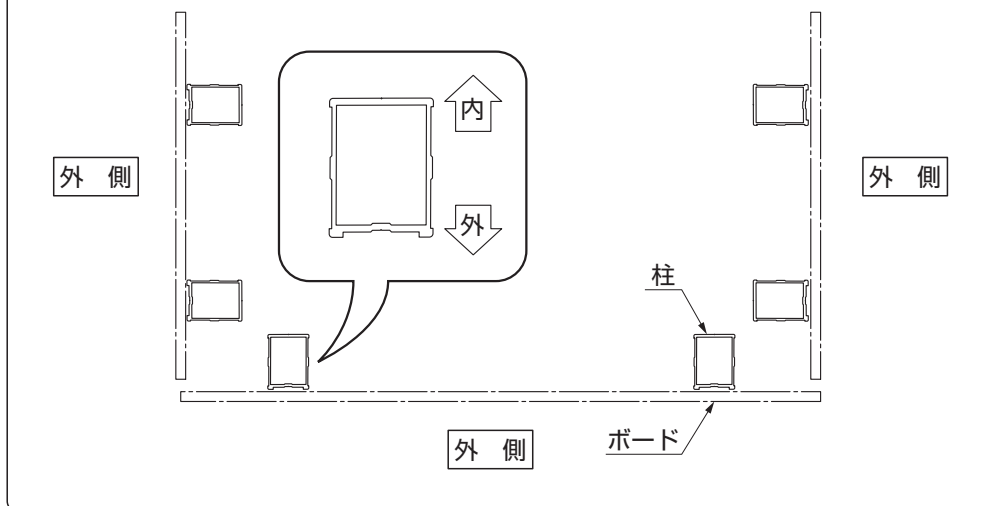
図1-2

ポイント

- コーナー部には風が集中するため、必ず柱を2本建施工してください。

ポイント

- 柱は図の向きに合わせて埋め込んでください。



- ①各柱を「2 基本寸法と各部名称 2.基本寸法図」にしたがって、モルタルで固定してください。

ポイント

- 各柱のレベル穴は水平にそろえて取付けてください。水平にそろっていないとフェンスの連結ができなかったり、上ブラケットが取付かない場合があります。(図1-1参照)
- 柱埋込み時には水抜き穴をふさがないように施工してください。柱の腐食が促進されるだけでなく溜まった水が凍結し、破裂するおそれがあります。

6 ボードラインフェンスの取付け

1. ベース仕様

1-1 端部カバー、連結部カバーの取付け

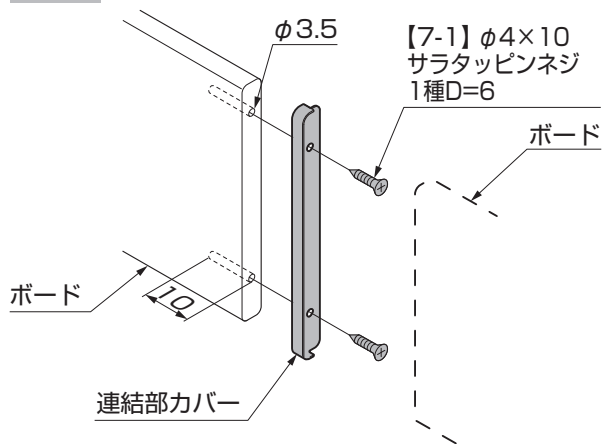


図1-1 連結部

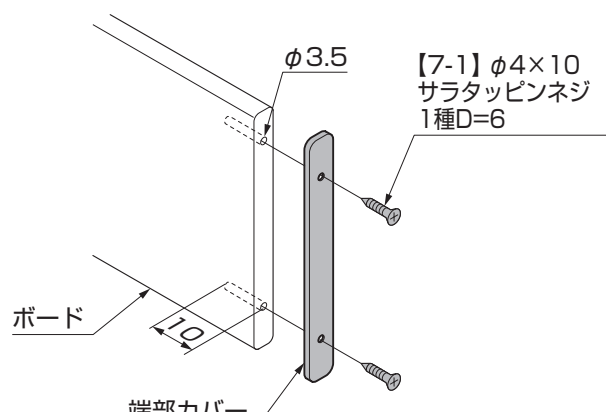


図1-2 端部

- ①端部カバーおよび連結部カバーの取付け位置に、φ3.5で深さ10の下穴を開けてください。
- ②連結部カバーをボードの連結面に【7-1】で取付けてください。
- ③端部カバーをボードの端部に【7-1】で取付けてください。

1-2 下受け金具の取付け

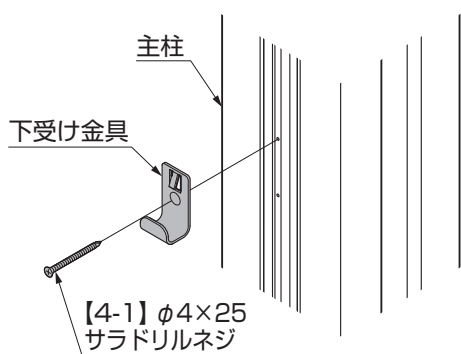


図1-3

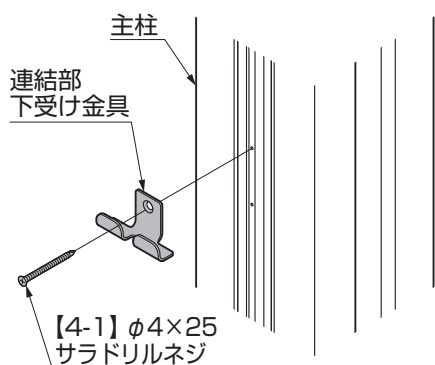
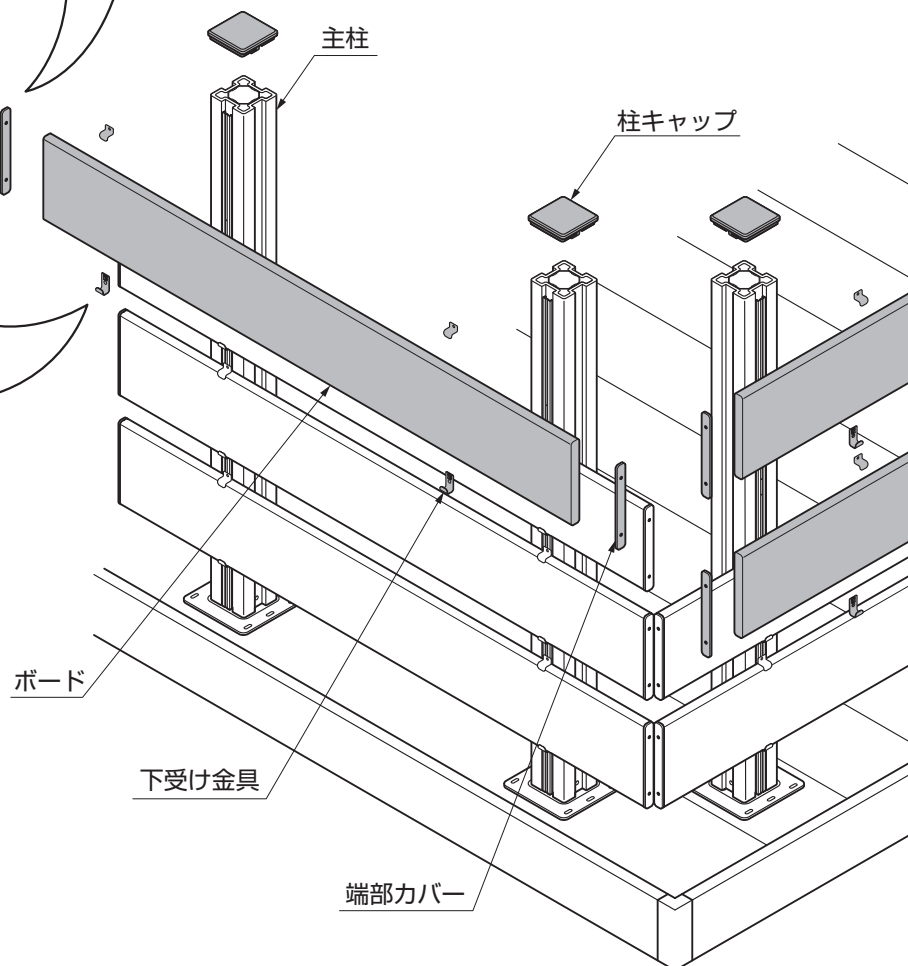
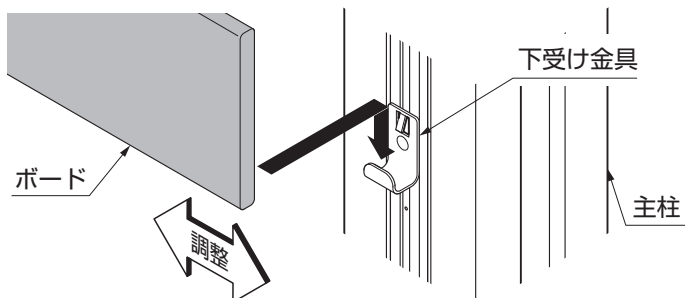


図1-4 連結部

- ①下受け金具を主柱に【4-1】で取付けてください。

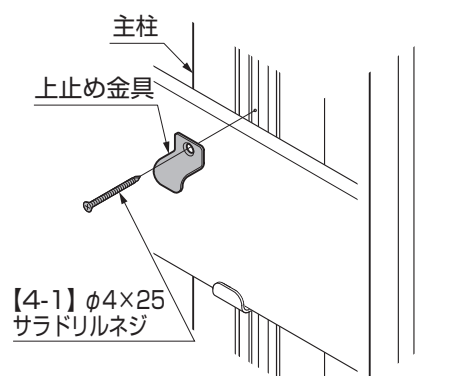


1-3 ボードの取付け



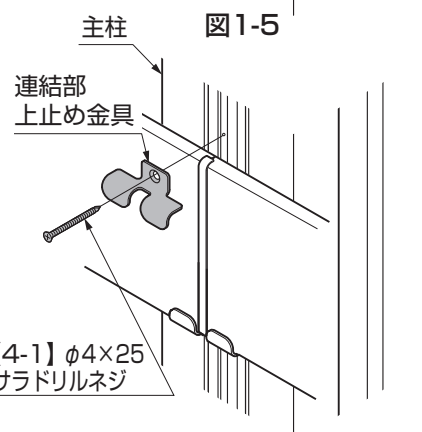
①ボードを下受け金具に載せ、「2 各部名称と基本寸法 2.基本寸法図」を参照し左右方向の調整をしてください。

1-4 上止め金具の取付け



【4-1】φ4×25
サラドリルネジ

図1-5



【4-1】φ4×25
サラドリルネジ

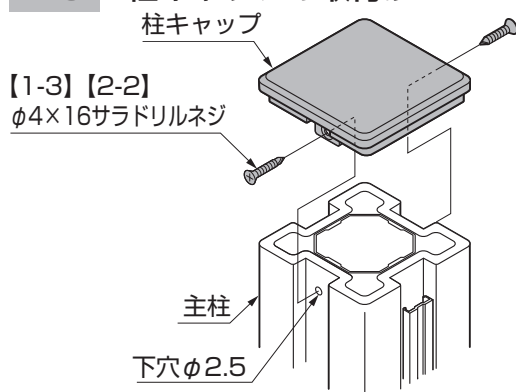
図1-6 連結部

ポイント

●ボードを固定したあとに、無理に左右方向に動かすと部材が破損するおそれがあります。

①ボードをボードライン柱に上止め金具と【4-1】で取付けてください。2枚目以降も同様に取付けてください。

1-5 柱キャップの取付け



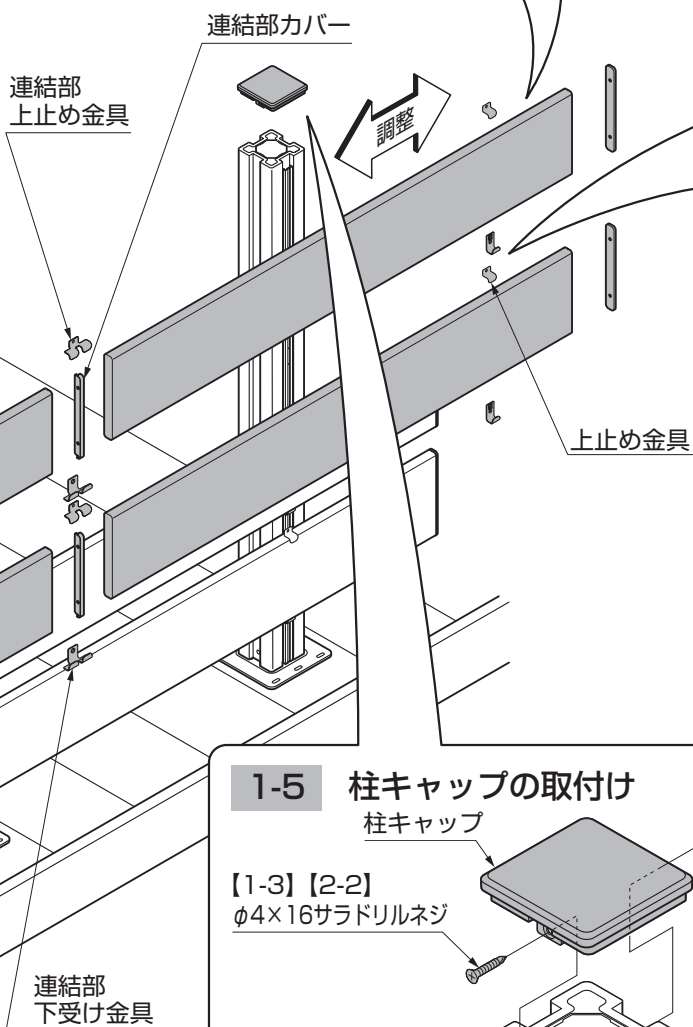
【1-3】【2-2】
φ4×16サラドリルネジ

主柱

下穴φ2.5

ポイント

●ネジは締め過ぎないでください。柱キャップ割れの原因になります。



2. 埋込仕様

2-1 端部カバー、連結部カバーの取付け

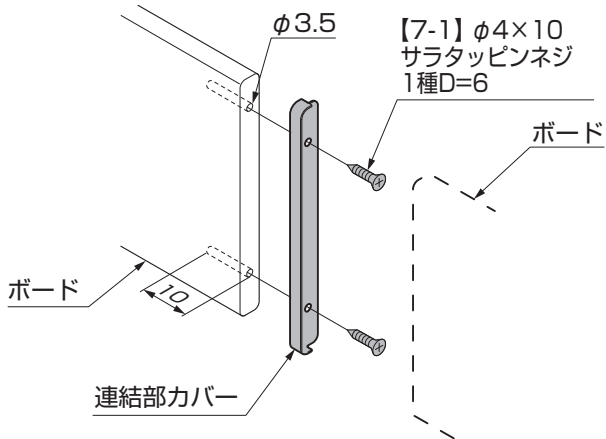


図2-1 連結部

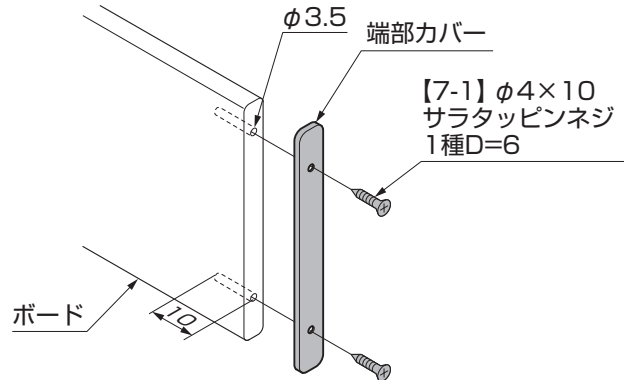


図2-2 端部

- ①端部カバーおよび連結部カバーの取付け位置に、 $\phi 3.5$ で深さ10の下穴を開けてください。
- ②連結部カバーをボードの連結面に【7-1】で取付けてください。
- ③端部カバーをボードの端部に【7-1】で取付けてください。

2-2 下受け金具の取付け

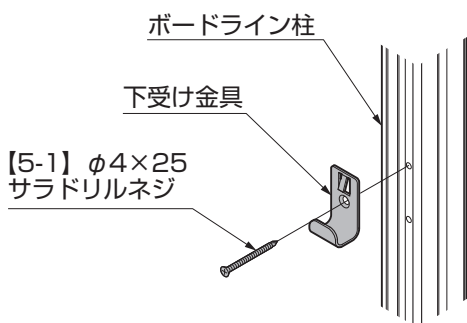


図2-3

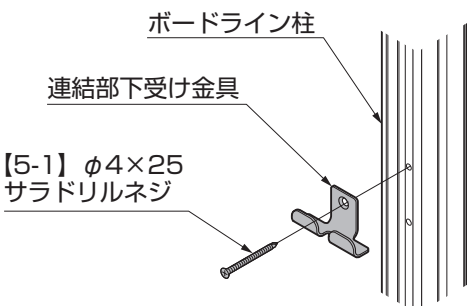
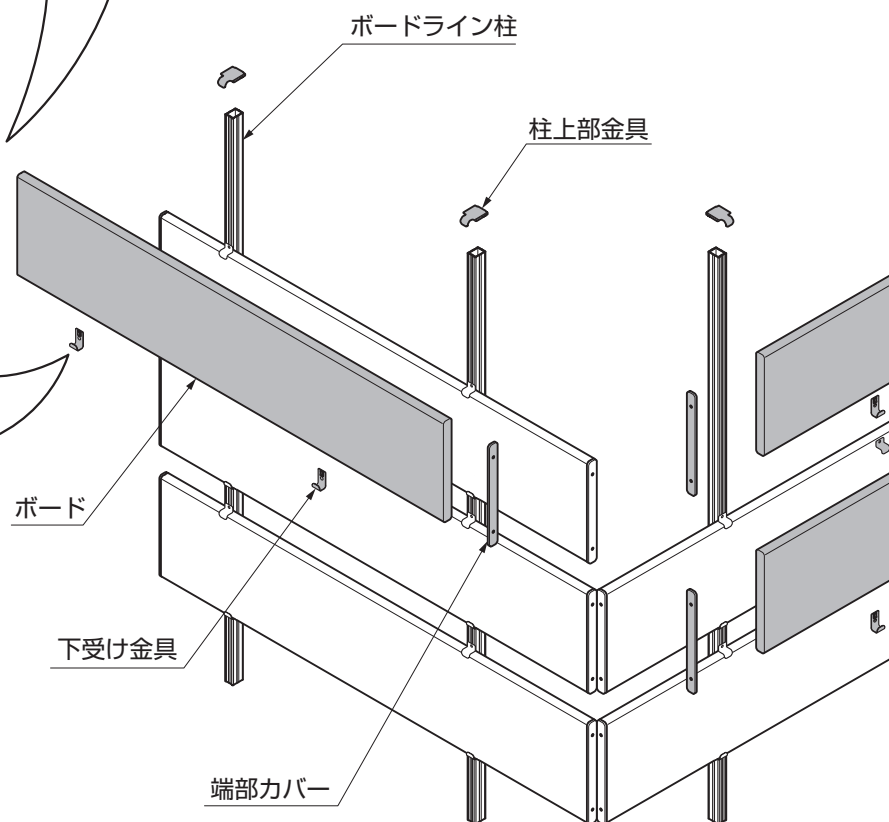
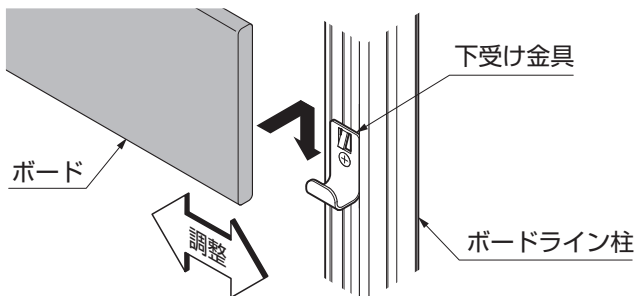


図2-4 連結部

- ①下受け金具をボードライン柱に【5-1】で取付けてください。



2-3 ボードの取付け



①ボードを下受け金具に載せ、「2 各部名称と基本寸法 2.基本寸法図」を参照し左右方向の調整をしてください。

2-4 上止め金具の取付け

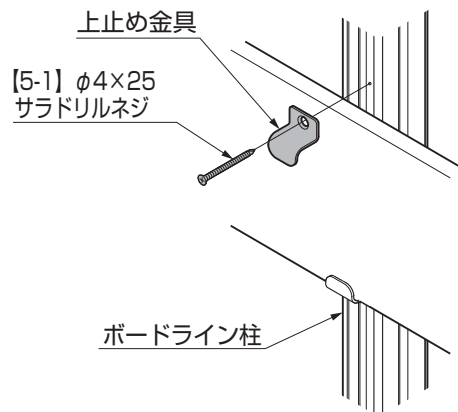


図2-5

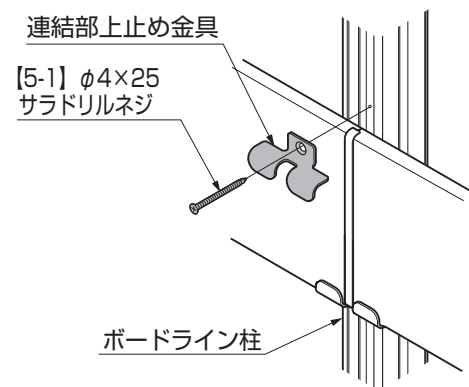


図2-6 連結部

ポイント

●ボードを固定したあとに、無理に左右方向に動かすと部材が破損するおそれがあります。

①ボードをボードライン柱に上止め金具と【5-1】で取付けてください。2枚目以降も同様に取付けてください。

2-5 柱上部金具の取付け

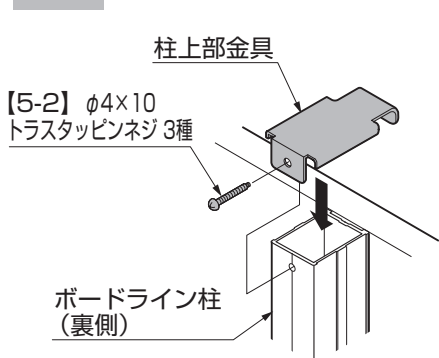


図2-7

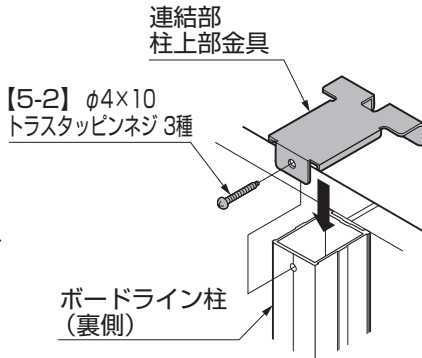
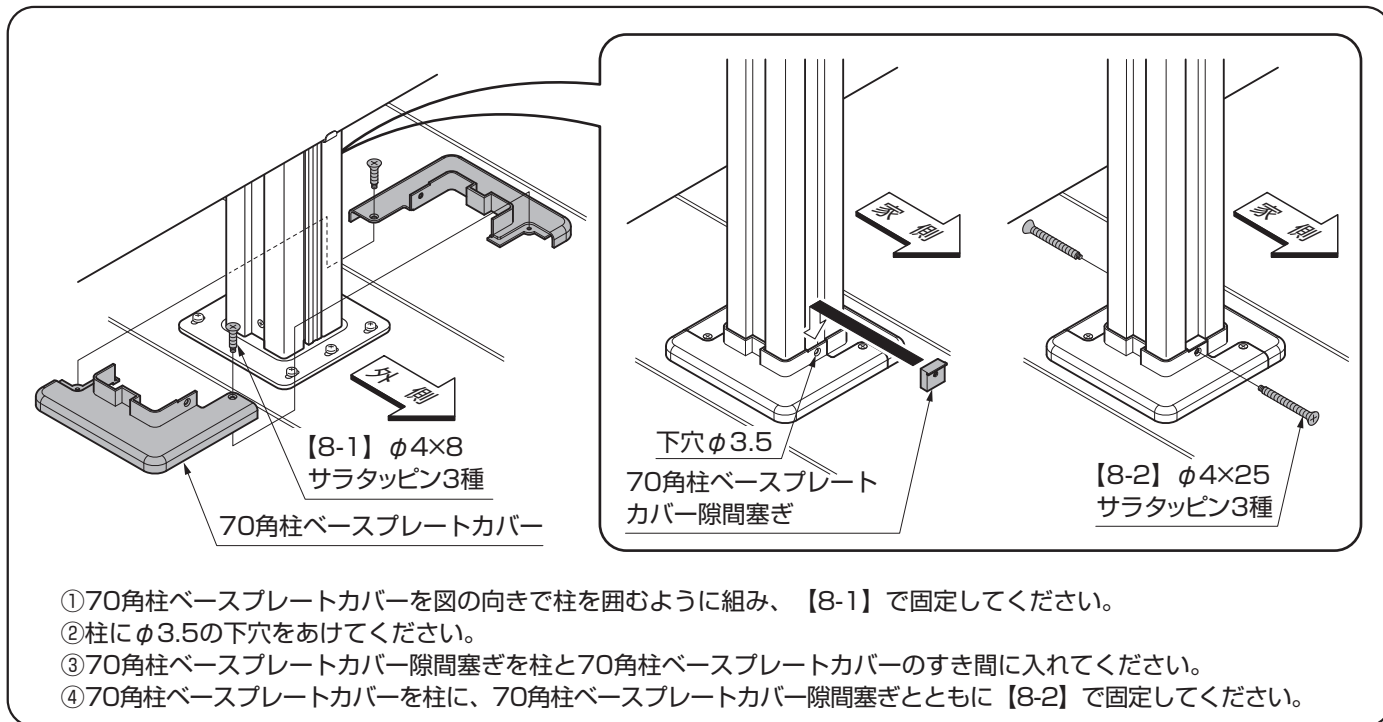


図2-8 連結部

①最上段のボードをボードライン柱に柱上部金具と【5-2】で取付けてください。

7 施工後の仕上げ

1. ベースプレートカバーの取付け **オプション** ※ベース仕様の場合



2. 仕上げ

