



LIXIL キー付きクレセント 取付け説明書

- この説明書は、必ず取付けされる方にお渡してください。
- 取扱い説明書と操作キーは、お施主さまにお渡してください。

■守っていただきたいこと

取付け上のお願い

- クレセントを正しく取付けるため、付属のねじを使用してください。
- ねじ山が損傷するため、電動工具を使用せず手回しのドライバーを使用してください。

※下記内容は重要事項ですので必ず点検してください。

No.	チェック内容	
1	付属のねじを使用しましたか？	<input type="checkbox"/>
2	電動工具を使わずに手回しのドライバーで取付けしましたか？	<input type="checkbox"/>

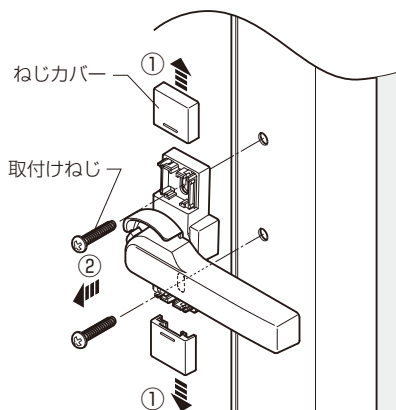
■同梱部品一覧

	①	②	③	④	お施主さま用(小袋入り)	
姿図						
名称	キー付きクレセント	ねじカバー(上、下)	取付けねじ	取付け説明書	取扱い説明書	操作キー
入数	1	各1	2	1	1	2

■取付け順序

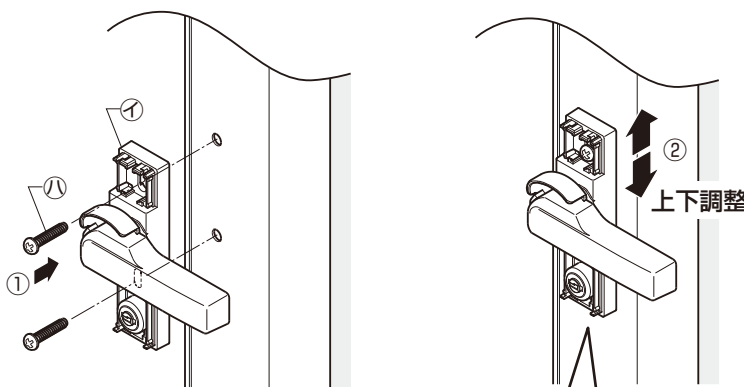
1 既存のクレセントの取外し

- ①既存のクレセントのねじカバーを外します。
- ②取付けねじを外し、クレセントを取外します。



2 キー付きクレセントの取付け

- ①付属のねじ③でキー付きクレセント①を取付けます。
- ②クレセントの上下方向を調整します。調整後はしっかりねじを締めてください。
- ③ねじカバー(上、下)②を取付けます。



3 ねじカバーの取付け

