

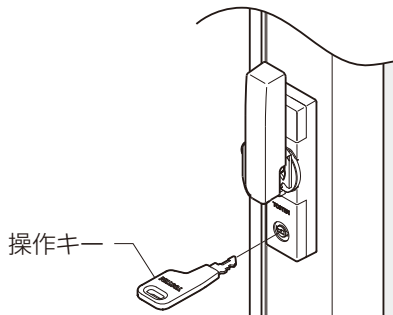


## ■ご使用にあたって

- この説明書では、お施主さまが商品を安全に正しくご使用いただくための取扱い方法を記載してあります。ご留意いただくとともに、大切に保管してください。

## ■製品の概要

付属の操作キーで、クレセントを閉めた状態(クレセントレバーを上げた状態)でクレセントレバーの回転をロックすることができます。



## ■重要なお知らせ

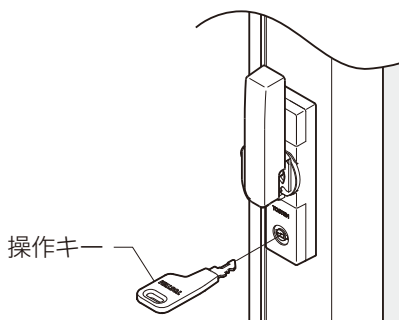
- 本商品は、福祉施設等の多様な利用者による誤操作を防ぐための商品です。また、ガラス破りによるクレセント錠の解錠をしにくくする効果もありますが、本商品により防犯性を完全にし、侵入・盗難を阻止するわけではありませんのでご理解お願いいたします。

## ■使用上のお願い

- 防犯性配慮および破損防止のため、操作キーを使用後はクレセントに挿したままにせず外してください。
- 操作キーは無くさないように保管してください。クレセントレバーのロック・解除ができなくなります。

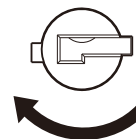
## ■キー付きクレセントの操作方法

- クレセントを閉めた状態で鍵穴に操作キーを挿して、ロック・解除を行ってください。



### レバーをロックするとき

- 操作キーを挿して時計回りに回す。



### ロックを解除するとき

- 操作キーを挿して反時計回りに回す。

