

プロシード

このファイルには
で囲った部分が掲載
されています。

プロシード	9
規格表・梱包明細	10
姿図	14
パネルバリエーション	16
構成図	17
基本寸法図・納まり図	19
ウイングタイプ	27
先付けブラケット	27
単体用	27
連棟用	28
戸袋調整用	30
本体の取付け	34
軒天	44
戸袋調整を使用する場合	45
柱式バルコニー	53
柱建て、屋根置き、ガーデン、ガーデンデッキ	
本体の取付け(デッキ材の取付けまで)	53
ネオテラスを接続する場合	68
戸袋調整を使用する場合	72
本体の取付け(続き)	74
軒天	80
物干し(自在式・ウイングタイプ共用)	83
出幅調整材(屋根置きタイプ用)	84
根太掛け取付けスペースが狭小の場合	
前面扉・扉移動	88
ウッディーデッキ	92
軒天	95
柱移動	99
特殊納まりについて	103
躯体入隅部直付納まり	103
2段バルコニー	125
出隅	129
柱移動	142
入隅	159
出幅違い連棟	173

■プロシード規格一覧表

名称		記号	梱包内容
柱	柱建て式	標準(2本入)	IP 柱径: 3827②、柱カバー径: 3328②、アンカー②、雨樋セット
		長柱(2本入)	IPL 柱径: 4527②、柱カバー径: 4028②、アンカー②、雨樋セット
	屋根置き式	標準(2本入)	2P 柱径: 526②、調整柱径: 650②、つか受け径: 950②
		長柱(2本入)	2PL 柱径: 526②、調整柱径: 900②、つか受け径: 950②
	ガーデン	標準	GP 柱径: 779②、アンカー②
		長柱	GPL 柱径: 1304②、アンカー②
	扉用(右吊元扉)	標準	DRP 吊元柱径: 1909①、戸当り柱径: 1909①、アンカー②
		長柱	DRPL 吊元柱径: 2434①、戸当り柱径: 2434①、アンカー②
	扉用(左吊元扉)	標準	DLP 吊元柱径: 1909①、戸当り柱径: 1909①、アンカー②
		長柱	DLPL 吊元柱径: 2434①、戸当り柱径: 2434①、アンカー②
	ステップ用	標準	SP 柱径: 865×R-L各①、アンカー②
		長柱	SPL 柱径: 1390×R-L各①、アンカー②
間柱	柱建て式	標準(1本入)	IPI 柱径: 3827①、柱カバー径: 3328①、アンカー①、雨樋セット
		長柱(1本入)	IPL 柱径: 4527①、柱カバー径: 4028①、アンカー①、雨樋セット
	屋根置き式	標準(1本入)	2PI 柱径: 526①、調整柱径: 650①、つか受け径: 950①
		長柱(1本入)	2PIL 柱径: 526①、調整柱径: 900①、つか受け径: 950①
	柱建て式	標準	IRP 間柱径: 3827①、柱カバー径: 3328①、アンカー①、雨樋セット
		長柱	IRPL 間柱径: 4527①、柱カバー径: 4028①、アンカー①、雨樋セット
	屋根置き式	標準	2RP 間柱径: 526①、調整柱径: 650①、つか受け径: 950①
		長柱	2RPL 間柱径: 526①、調整柱径: 900①、つか受け径: 950①
	ガーデン	標準	GRP 間柱径: 779①、アンカー①
		長柱	GRPL 間柱径: 1304①、アンカー①
	桁上柱	2本入	3P2 桁上柱径: 1059②、パネル取付ブラケット②、桁上柱ブラケット④、φ4×40トラス1種③、φ4×12トラス1種⑤
		3本入	3P3 桁上柱径: 1059②、パネル取付ブラケット③、桁上柱ブラケット⑥、φ4×40トラス1種③、φ4×12トラス1種⑤
連結用桁上柱		PB 3RP 連結用桁上柱①	
壁付壁柱	右/左	PB K(R/L) 壁付壁柱(右/左)径: 1257①、セット部品: 壁柱キャップ②、パネル取付ブラケット(右/左)①、笠木ブラケット①、桁・妻梁ネジ持ち①、ボルトM8×55②、ワッシャーM8用④、ナットM8②、ブラケット①、コーチスクリューφ8×75②、ワッシャーM8用②、φ4×12トラス1種③、φ4×12トラス3種⑤	
ガーデンデッキ用壁付壁柱		PB KG 壁付壁柱径: 175×R-L各①、セット部品: 壁柱キャップ④、桁・妻梁ネジ持ち②、ボルトM8×55④、ワッシャーM8用③、ナットM8④、ブラケット②、コーチスクリューφ8×75②、ワッシャーM8用②、φ4×12トラス1種⑤	
戸袋調整部品	右/左	PB TS(R/L) 戸袋調整柱(右/左)径: 2530①、戸袋調整たて格子径: 2500①、戸袋調整横材径: 300①、壁付壁柱(右/左)径: 175①、セット部品(右/左): 壁柱キャップ③、パネル取付ブラケット①、桁・妻梁ネジ持ち①、ボルトM8×55②、ワッシャーM8用④、ナットM8②、ブラケット①、コーチスクリューφ8×75①、ワッシャーM8用①、戸袋調整キャップ(下)②、戸袋調整ブラケット③、戸袋調整笠木ブラケット①、コーチスクリューφ6×70②、ナットM4用②、φ4×12トラス1種③、φ4×12トラス3種⑤	
横材	1間	PB Y10 桁径: 1818①、根太がけ径: 1818①、桁雨樋径: 1742①、桁カバー径: 1817①、笠木径: 1818①	
	1.5間	PB Y15 桁径: 2727①、根太がけ径: 2727①、桁雨樋径: 2651①、桁カバー径: 2726①、笠木径: 2727①	
	2間	PB Y20 桁径: 3636①、根太がけ径: 3636①、桁雨樋径: 3560①、桁カバー径: 3635①、笠木径: 3636①	
ガーデンデッキ用横材	1間	PB Y10G 桁径: 1818①、根太がけ径: 1818①、桁カバー径: 1817①	
	1.5間	PB Y15G 桁径: 2727①、根太がけ径: 2727①、桁カバー径: 2726①	
	2間	PB Y20G 桁径: 3636①、根太がけ径: 3636①、桁カバー径: 3635①	
奥行材(右/左)	3尺	PB T3(R/L) 妻ばり(右/左)径: 870①、妻ばりカバー(右/左)径: 899①、笠木(右/左)径: 880①	
	4尺	PB T4(R/L) 妻ばり(右/左)径: 1170①、妻ばりカバー(右/左)径: 1199①、笠木(右/左)径: 1180①	
	5尺	PB T5(R/L) 妻ばり(右/左)径: 1470①、妻ばりカバー(右/左)径: 1499①、笠木(右/左)径: 1480①	
	6尺	PB T6(R/L) 妻ばり(右/左)径: 1770①、妻ばりカバー(右/左)径: 1799①、笠木(右/左)径: 1780①	
	7尺	PB T7(R/L) 妻ばり(右/左)径: 2070①、妻ばりカバー(右/左)径: 2099①、笠木(右/左)径: 2080①	
	8尺	PB T8(R/L) 妻ばり(右/左)径: 2370①、妻ばりカバー(右/左)径: 2399①、笠木(右/左)径: 2380①	
	9尺	PB T9(R/L) 妻ばり(右/左)径: 2670①、妻ばりカバー(右/左)径: 2699①、笠木(右/左)径: 2680①	
	10尺	PB T10(R/L) 妻ばり(右/左)径: 2970①、妻ばりカバー(右/左)径: 2999①、笠木(右/左)径: 2980①	
	扉用奥行材(右/左)	4尺	PB T4D(R/L) 妻ばり径: 688①、妻ばり径: 270①、妻ばりカバー(右/左)径: 687①、笠木径: 280①
		6尺	PB T6D(R/L) 妻ばり径: 688①、妻ばり径: 270①、妻ばり(右/左)径: 600×1、妻ばりカバー(右/左)径: 687①、妻ばりカバー(右/左)径: 735①、笠木径: 280①、笠木(右/左)径: 620①
8尺		PB T8D(R/L) 妻ばり径: 688①、妻ばり径: 270①、妻ばり(右/左)径: 1200×1、妻ばりカバー(右/左)径: 687①、妻ばりカバー(右/左)径: 1335①、笠木径: 280①、笠木(右/左)径: 1220①	
10尺		PB T10D(R/L) 妻ばり径: 688①、妻ばり径: 270①、妻ばり(右/左)径: 1800×1、妻ばりカバー(右/左)径: 687①、妻ばりカバー(右/左)径: 1935①、笠木径: 280①、笠木(右/左)径: 1820①	
ガーデンデッキ用奥行材(右/左)	4尺	PB T4G(R/L) 妻ばり(右/左)径: 1170①、妻ばりカバー(右/左)径: 1199①	
	6尺	PB T6G(R/L) 妻ばり(右/左)径: 1770①、妻ばりカバー(右/左)径: 1799①	
	8尺	PB T8G(R/L) 妻ばり(右/左)径: 2370①、妻ばりカバー(右/左)径: 2399①	
	10尺	PB T10G(R/L) 妻ばり(右/左)径: 2970①、妻ばりカバー(右/左)径: 2999①	
ステップ用奥行材(右/左)	4尺	PB T4S(R/L) 妻ばり径: 688①、妻ばり径: 270①、妻ばりカバー(右/左)径: 687①、妻ばりカバー(右/左)径: 735①	
	6尺	PB T6S(R/L) 妻ばり径: 688①、妻ばり径: 270①、妻ばり(右/左)径: 600、妻ばりカバー(右/左)径: 687①、妻ばりカバー(右/左)径: 735①	
	8尺	PB T8S(R/L) 妻ばり径: 688①、妻ばり径: 270①、妻ばり(右/左)径: 1200、妻ばりカバー(右/左)径: 687①、妻ばりカバー(右/左)径: 1335①	
	10尺	PB T10S(R/L) 妻ばり径: 688①、妻ばり径: 270①、妻ばり(右/左)径: 1800、妻ばりカバー(右/左)径: 687①、妻ばりカバー(右/左)径: 1935①	
根太柱式	3尺(2本入)	PB N32H 根太径: 890②、根太固定ブロック④、テクスφ4×13ナベ⑥	
		PB N33H 根太径: 890③、根太固定ブロック⑥、テクスφ4×13ナベ⑥	
	4尺(2本入)	PB N42H 根太径: 1190②、根太固定ブロック④、テクスφ4×13ナベ⑥	
		PB N43H 根太径: 1190③、根太固定ブロック⑥、テクスφ4×13ナベ⑥	
	5尺(2本入)	PB N52H 根太径: 1490②、根太固定ブロック④、テクスφ4×13ナベ⑥	
		PB N53H 根太径: 1490③、根太固定ブロック⑥、テクスφ4×13ナベ⑥	

名 称		記 号	梱 包 内 容	
根 太 柱 式	6 尺 (2本入) (3本入)	[C] [H] [S] PB	N62H 根太 1 : 1790②、根太固定ブロック④、テクスφ4×13ナベ⑥	
		[C] [H] [S] PB	N63H 根太 1 : 1790③、根太固定ブロック⑥、テクスφ4×13ナベ②	
	7 尺 (2本入) (3本入)	[C] [H] [S] PB	N72H 根太 1 : 2090②、根太固定ブロック④、テクスφ4×13ナベ⑥	
		[C] [H] [S] PB	N73H 根太 1 : 2090③、根太固定ブロック⑥、テクスφ4×13ナベ②	
	8 尺 (2本入) (3本入)	[C] [H] [S] PB	N82H 根太 1 : 2390②、根太固定ブロック④、テクスφ4×13ナベ⑥	
		[C] [H] [S] PB	N83H 根太 1 : 2390③、根太固定ブロック⑥、テクスφ4×13ナベ②	
	9 尺 (2本入) (3本入)	[C] [H] [S] PB	N92H 根太 1 : 2690②、根太固定ブロック④、テクスφ4×13ナベ⑥	
		[C] [H] [S] PB	N93H 根太 1 : 2690③、根太固定ブロック⑥、テクスφ4×13ナベ②	
	10 尺 (2本入) (3本入)	[C] [H] [S] PB	N102H 根太 1 : 2990②、根太固定ブロック④、テクスφ4×13ナベ⑥	
		[C] [H] [S] PB	N103H 根太 1 : 2990③、根太固定ブロック⑥、テクスφ4×13ナベ②	
連 結 根 太 柱 式	3 尺	[C] [H] [S] PB	RN3 連結根太 1 : 885①、連結根太カバー 1 : 724①、連結目板ジョイナー②、M5×20皿小ネジ②	
	4 尺	[C] [H] [S] PB	RN4 連結根太 1 : 1185①、連結根太カバー 1 : 1024①、連結目板ジョイナー③、M5×20皿小ネジ③	
	5 尺	[C] [H] [S] PB	RN5 連結根太 1 : 1485①、連結根太カバー 1 : 1324①、連結目板ジョイナー④、M5×20皿小ネジ④	
	6 尺	[C] [H] [S] PB	RN6 連結根太 1 : 1785①、連結根太カバー 1 : 1624①、連結目板ジョイナー⑤、M5×20皿小ネジ⑤	
	7 尺	[C] [H] [S] PB	RN7 連結根太 1 : 2085①、連結根太カバー 1 : 1924①、連結目板ジョイナー⑥、M5×20皿小ネジ⑥	
	8 尺	[C] [H] [S] PB	RN8 連結根太 1 : 2385①、連結根太カバー 1 : 2224①、連結目板ジョイナー⑦、M5×20皿小ネジ⑦	
	9 尺	[C] [H] [S] PB	RN9 連結根太 1 : 2685①、連結根太カバー 1 : 2524①、連結目板ジョイナー⑧、M5×20皿小ネジ⑧	
	10 尺	[C] [H] [S] PB	RN10 連結根太 1 : 2985①、連結根太カバー 1 : 2824①、連結目板ジョイナー⑨、M5×20皿小ネジ⑨	
	コ ー ナ ー パ ネ ル	アクリル 右/左	[C] [H] [S] PB	45A(R/L) アクリルコーナーパネル(右/左)①…組立完成品、φ4×12トラス 1種⑤
		バンテング 右/左	[H] [S] PB	45P(R/L) バンテングコーナーパネル(右/左)①…組立完成品、φ4×12トラス 1種⑤
セゾング 右/左		[H] [S] PB	45GS(R/L) セゾングコーナーパネル(右/左)①…組立完成品、φ4×12トラス 1種⑤	
前 面 パ ネ ル	アクリル 大	[C] [H] [S] PB	90A アクリルパネル(大)①…組立完成品W : 908、φ4×12トラス 1種⑤	
		[C] [H] [S] PB	45A アクリルパネル(小)①…組立完成品W : 453.5、φ4×12トラス 1種⑤	
	バンテング 大	[H] [S] PB	90P バンテングパネル(大)①…組立完成品W : 908、φ4×12トラス 1種⑤	
		[H] [S] PB	45P バンテングパネル(小)①…組立完成品W : 453.5、φ4×12トラス 1種⑤	
	ダイヤクロス (裏打ちバンテング) 大	[C] [H] [S] PB	90D ダイヤクロスパネル(大)①…組立完成品W : 908、φ4×12トラス 1種⑤	
		[C] [H] [S] PB	45D ダイヤクロスパネル(小)①…組立完成品W : 453.5、φ4×12トラス 1種⑤	
	ダイヤクロス 大	[C] [H] [S] PB	90GD ダイヤクロスパネル(大)①…組立完成品W : 908、φ4×12トラス 1種⑤	
[C] [H] [S] PB		45GD ダイヤクロスパネル(小)①…組立完成品W : 453.5、φ4×12トラス 1種⑤		
セゾング 大	[H] [S] PB	90GS セゾングパネル(大)①…組立完成品W : 908、φ4×12トラス 1種⑤		
側 面 パ ネ ル	アクリル	[C] [H] [S] PB	09A アクリルパネル①…組立完成品W : 899、φ4×12トラス 1種⑤	
		[C] [H] [S] PB	06A アクリルパネル①…組立完成品W : 599、φ4×12トラス 1種⑤	
		[C] [H] [S] PB	03A アクリルパネル①…組立完成品W : 299、φ4×12トラス 1種⑤	
	バンテング	[H] [S] PB	09P バンテングパネル①…組立完成品W : 899、φ4×12トラス 1種⑤	
		[H] [S] PB	06P バンテングパネル①…組立完成品W : 599、φ4×12トラス 1種⑤	
		[H] [S] PB	03P バンテングパネル①…組立完成品W : 299、φ4×12トラス 1種⑤	
	セゾング	[H] [S] PB	09GS セゾングパネル①…組立完成品W : 899、φ4×12トラス 1種⑤	
[H] [S] PB		06GS セゾングパネル①…組立完成品W : 599、φ4×12トラス 1種⑤		
[H] [S] PB	03GS セゾングパネル①…組立完成品W : 299、φ4×12トラス 1種⑤			
裏 打 ち パ ネ ル	セゾング	[H] [S] PB	45BC コーナー用 裏打ちパネル(コーナー用)①、テクスφ4×13ナベ⑥ (右/左兼用)	
		[H] [S] PB	09B 前面・側面用 裏打ちパネル①、テクスφ4×13ナベ⑥	
		[H] [S] PB	06B 側面用 裏打ちパネル①、テクスφ4×13ナベ⑥	
[H] [S] PB	03B 裏打ちパネル①、テクスφ4×13ナベ⑥			
扉	アクリル 右/左	[C] [H] [S] PB	DA(R/L) アクリル扉①…組立完成品DW : 667	
		[H] [S] PB	DP(R/L) バンテング扉①…組立完成品DW : 667	
		[H] [S] PB	DGS(R/L) セゾング扉①…組立完成品DW : 667	
ス テ ッ プ	標準柱用	[C] [H] [S] PB	S ステップ①…組立完成品SW : 746 2段 [セット部品 : 側板ブラケット②、ボルトM8×20③、	
	長柱用	[C] [H] [S] PB	SL ステップ①…組立完成品SW : 746 5段 [ワッシャーM8用④、アンカー②]	
柱 な し 式 部 品 箱	標準部品箱	[C] [H] [S] PB	BOX 笠木コーナーブラケット②、桁妻ばりネジ持ち②、ボルトM8×65④、ボルトM8×20④、	
	連結部品箱	[C] [H] [S] PB	RBOX ビスφ4×12トラス 1種③、M8ナット④、M8ワッシャー⑦、φ8コーチスクリュー⑤、コーキング材(70g)①、	
柱 式 部 品 箱	標準部品箱	[C] [H] [S] PB	BOXH 桁妻ばりブラケット②、柱・桁ネジ持ち②、柱ブラケット④、孔フサギシール③、	
	連結部品箱	[C] [H] [S] PB	RBOXH 取脱①、ボルトM8×20④、ワッシャーM8用④、ボルトM8×20④、ワッシャーM8用④、ボルトM8×90④、	
ガ ー テ ン デ ッ キ 部 品 箱	標準部品箱	[C] [H] [S] PB	BOXG 袋ナットM8④、ワッシャーM8用④、コーチスクリューφ8×75⑤、ワッシャーM8用④、φ4×12トラス 1種③、	
	連結部品箱	[C] [H] [S] PB	RBOXG 柱・桁ネジ持ち①、柱ブラケット②、孔フサギシール③、桁カバー①、ボルトM8×20④、	
[C] [H] [S] PB	WッシャーM8用④、ボルトM8×20④、ワッシャーM8用④、コーチスクリューφ8×75⑤、			

名 称		記 号	内 容		
ブ レ ース		CHS PB BOX1	ブレース①: 595②、ブラケット④、セット部品: 方柱ブラケット④、ボルトM8×40③、ナットM8用④、φ4×12トラス1種⑦、キャップ④		
軒天用柱カバー		CHS PB BOX2	軒天用柱カバー①、テクスφ4×13ナベ④、M4×10トラス②		
奥 行 材	ウイングタイプ	3尺	CHS PB T3 笠木①: 880×(右/左)各①		
		2尺	CHS PB T2 笠木①: 580×(右/左)各①		
根 太	ウイングタイプ	3尺 1 間	CHS PB NI03 根太①: 870③、横雨樋用根太①: 870×(右/左)各①、横雨樋①: 840×(右/左)各①、根太固定ブロック⑨、ピアスビスφ4×13⑩、ビスφ4×10トラス2種⑥		
		1.5 間	CHS PB NI53 根太①: 870③、横雨樋用根太①: 870×(右/左)各①、横雨樋①: 840×(右/左)各①、根太固定ブロック⑨、ピアスビスφ4×13⑩、ビスφ4×10トラス2種⑥		
		2 間	CHS PB N203 根太①: 870③、横雨樋用根太①: 870×(右/左)各①、横雨樋①: 840×(右/左)各①、根太固定ブロック⑨、ピアスビスφ4×13⑩、ビスφ4×10トラス2種⑥		
		2尺 1 間	CHS PB NI02 根太①: 570③、横雨樋用根太①: 570×(右/左)各①、横雨樋①: 540×(右/左)各①、根太固定ブロック⑨、ピアスビスφ4×13⑩、ビスφ4×10トラス2種⑥		
		1.5 間	CHS PB NI52 根太①: 570③、横雨樋用根太①: 570×(右/左)各①、横雨樋①: 540×(右/左)各①、根太固定ブロック⑨、ピアスビスφ4×13⑩、ビスφ4×10トラス2種⑥		
		2 間	CHS PB N202 根太①: 570③、横雨樋用根太①: 570×(右/左)各①、横雨樋①: 540×(右/左)各①、根太固定ブロック⑨、ピアスビスφ4×13⑩、ビスφ4×10トラス2種⑥		
側 面 フ レ ー ム	ウイングタイプ	3尺	CHS PB F3(R/L) 側面フレーム(右/左)①、スーパーナットM8②、スーパーワッシャーM8②(セット部品: パネル取付ブラケット(右/左)①、		
		2尺	CHS PB F2(R/L) 側面フレーム(右/左)①、スーパーナットM8②、スーパーワッシャーM8②(φ4×12トラス1種②)		
戸袋調整用側面フレーム	ウイングタイプ	3尺	CHS PB F3T(R/L) 戸袋調整側面フレーム(右/左)①		
		2尺	CHS PB F2T(R/L) 戸袋調整側面フレーム(右/左)① (セット部品: パネル取付ブラケット(右/左)①、φ4×12トラス1種②)		
連 棟 フ レ ー ム	ウイングタイプ	3尺	CHS PB FR3 連棟フレーム①		
		2尺	CHS PB FR2 連棟フレーム①		
先 付 ブ ラ ケ ッ ト	ウイングタイプ	(固定)+(移動)	PB SB1 先付ブラケット(固定)①、先付ブラケット(移動)①、先付ブラケットネジ持ち①、コーチスクリューφ8×75⑤、丸ネジφ5.1×32③、M8用ワッシャー⑥、取付説明書①		
		(移動)+(移動)	PB SB2 先付ブラケット(移動)②、先付ブラケットネジ持ち②、コーチスクリューφ8×75⑤、丸ネジφ5.1×32③、M8用ワッシャー⑥、取付説明書①		
		(移動)+(戸袋調整)	PB SB3 先付ブラケット(移動)①、先付ブラケットネジ持ち①、コーチスクリューφ8×75⑤、丸ネジφ5.1×32③、M8用ワッシャー⑥、先付ブラケット(戸袋調整用)①、通しボルトM8×130②、ホネジφ4.1×32④、M8用ナット②、M8用ワッシャー②、取付説明書①		
軒 天 横 材	ウイング	1 間	HPB WY10 軒天アタッチメント①: 1783(桁側・縦体側各①)、テクスφ4×13ナベ④		
		1.5 間	HPB WY15 軒天アタッチメント①: 2692(桁側・縦体側各①)、テクスφ4×13ナベ④		
		2 間	HPB WY20 軒天アタッチメント①: 3601(桁側・縦体側各①)、テクスφ4×13ナベ④		
	柱 式	1 間	HPB WY10H 軒天アタッチメント(長さ方向)①: 1816②、セット部品: テクスφ4×13ナベ④、ブラケット④、M4×10トラス④		
		1.5 間	HPB WY15H 軒天アタッチメント(長さ方向)①: 2725②、セット部品: テクスφ4×13ナベ④、ブラケット④、M4×10トラス④		
		2 間	HPB WY20H 軒天アタッチメント(長さ方向)①: 3634②、セット部品: テクスφ4×13ナベ④、ブラケット④、M4×10トラス④		
軒 天 奥 行 材	柱 式	3尺	HPB WT3H 軒天アタッチメント(奥行)①: 758②、テクスφ4×13ナベ④		
		4尺	HPB WT4H 軒天アタッチメント(奥行)①: 1058②、テクスφ4×13ナベ④		
		5尺	HPB WT5H 軒天アタッチメント(奥行)①: 1358②、テクスφ4×13ナベ④		
		6尺	HPB WT6H 軒天アタッチメント(奥行)①: 1658②、テクスφ4×13ナベ④		
		7尺	HPB WT7H 軒天アタッチメント(奥行)①: 1958②、テクスφ4×13ナベ④		
		8尺	HPB WT8H 軒天アタッチメント(奥行)①: 2258②、テクスφ4×13ナベ④		
		9尺	HPB WT9H 軒天アタッチメント(奥行)①: 2558②、テクスφ4×13ナベ④		
		10尺	HPB WT10H 軒天アタッチメント(奥行)①: 2858②、テクスφ4×13ナベ④		
		軒 天 連 結 用 奥 行 材	柱 式	3尺	HPB RWT3H 軒天アタッチメント(連結用)①: 698①、テクスφ4×13ナベ④
				4尺	HPB RWT4H 軒天アタッチメント(連結用)①: 998①、テクスφ4×13ナベ④
5尺	HPB RWT5H 軒天アタッチメント(連結用)①: 1298①、テクスφ4×13ナベ④				
6尺	HPB RWT6H 軒天アタッチメント(連結用)①: 1598①、テクスφ4×13ナベ④				
7尺	HPB RWT7H 軒天アタッチメント(連結用)①: 1898①、テクスφ4×13ナベ④				
8尺	HPB RWT8H 軒天アタッチメント(連結用)①: 2198①、テクスφ4×13ナベ④				
9尺	HPB RWT9H 軒天アタッチメント(連結用)①: 2498①、テクスφ4×13ナベ④				
10尺	HPB RWT10H 軒天アタッチメント(連結用)①: 2798①、テクスφ4×13ナベ④				
軒 天 中 間 用 奥 行 材	柱 式			2尺	HPB RWT20I 軒天アタッチメント(中間用)①: 438①、テクスφ4×13ナベ④
				3尺	HPB RWT30I 軒天アタッチメント(中間用)①: 738①、テクスφ4×13ナベ④
		3尺	HPB RWT30IH 軒天アタッチメント(中間用)①: 758①、テクスφ4×13ナベ④		
		4尺	HPB RWT40IH 軒天アタッチメント(中間用)①: 1058①、テクスφ4×13ナベ④		
		5尺	HPB RWT50IH 軒天アタッチメント(中間用)①: 1358①、テクスφ4×13ナベ④		
		6尺	HPB RWT60IH 軒天アタッチメント(中間用)①: 1658①、テクスφ4×13ナベ④		
		7尺	HPB RWT70IH 軒天アタッチメント(中間用)①: 1958①、テクスφ4×13ナベ④		
		8尺	HPB RWT80IH 軒天アタッチメント(中間用)①: 2258①、テクスφ4×13ナベ④		
		9尺	HPB RWT90IH 軒天アタッチメント(中間用)①: 2558①、テクスφ4×13ナベ④		
		10尺	HPB RWT100H 軒天アタッチメント(中間用)①: 2858①、テクスφ4×13ナベ④		
軒 天 面 材	標 準 用	2枚	APB M02 軒天面材①: 850③、テクスφ4×13ナベ④		
		3枚	APB M03 軒天面材①: 860③、テクスφ4×13ナベ④		
		5枚	APB M05 軒天面材①: 850③、テクスφ4×13ナベ④		
	側 面 用	10枚	APB M10 軒天面材①: 850③、テクスφ4×13ナベ④		
		2枚	APB M12 軒天面材①: 870③、テクスφ4×13ナベ④		
		3枚	APB M13 軒天面材①: 870③、テクスφ4×13ナベ④		
ウ ッ デ ィ デ ッ キ	単 体	1尺	PWD11(R/L) ウッディデッキ1尺(右/左)用①、W900×D235		
		2尺	PWD21(R/L) ウッディデッキ2尺(右/左)用①、W900×D535		
		3尺	PWD31(R/L) ウッディデッキ3尺(右/左)用①、W900×D835		
		3尺	PWD3I ウッディデッキ3尺①、W900×D900		
ウッディデッキ用カバーセット	単 体	1尺	PDWK11C(R/L) カバー1式、根太アタッチメント①①: 235、テクスビスφ4×25⑥		
		2尺	PDWK21C(R/L) カバー1式、根太アタッチメント①①: 535、テクスビスφ4×25⑥		
		3尺	PDWK31C(R/L) カバー1式、根太アタッチメント①①: 835、テクスビスφ4×25⑥		
			PDWK3I カバー1式、根太アタッチメント①①: 900、テクスビスφ4×25⑥		

ネオテラス別売規格表

名 称		記 号	内 容
柱	ブ ロ シ ード 接 続 柱	CHS FTDP	柱②、柱カバー②、雨樋部品②
		CHS FTDRP	ブロシード柱ブラケット(右/左)各②、接続柱ブラケット②、笠木・柱ブラケット②、ピアスビスφ4×13ナベ④、六角ボルトM8×90③、M8用ワッシャー⑥、六角ナットM8用⑧、六角袋ナットM8用⑩、六角ボルトM8×16⑥、M8用スプリングワッシャー⑤

*ブロシード接続柱にはたて種が含まれません。別売品のたてとい(3m) (C) TB⑥×6をご使用ください。

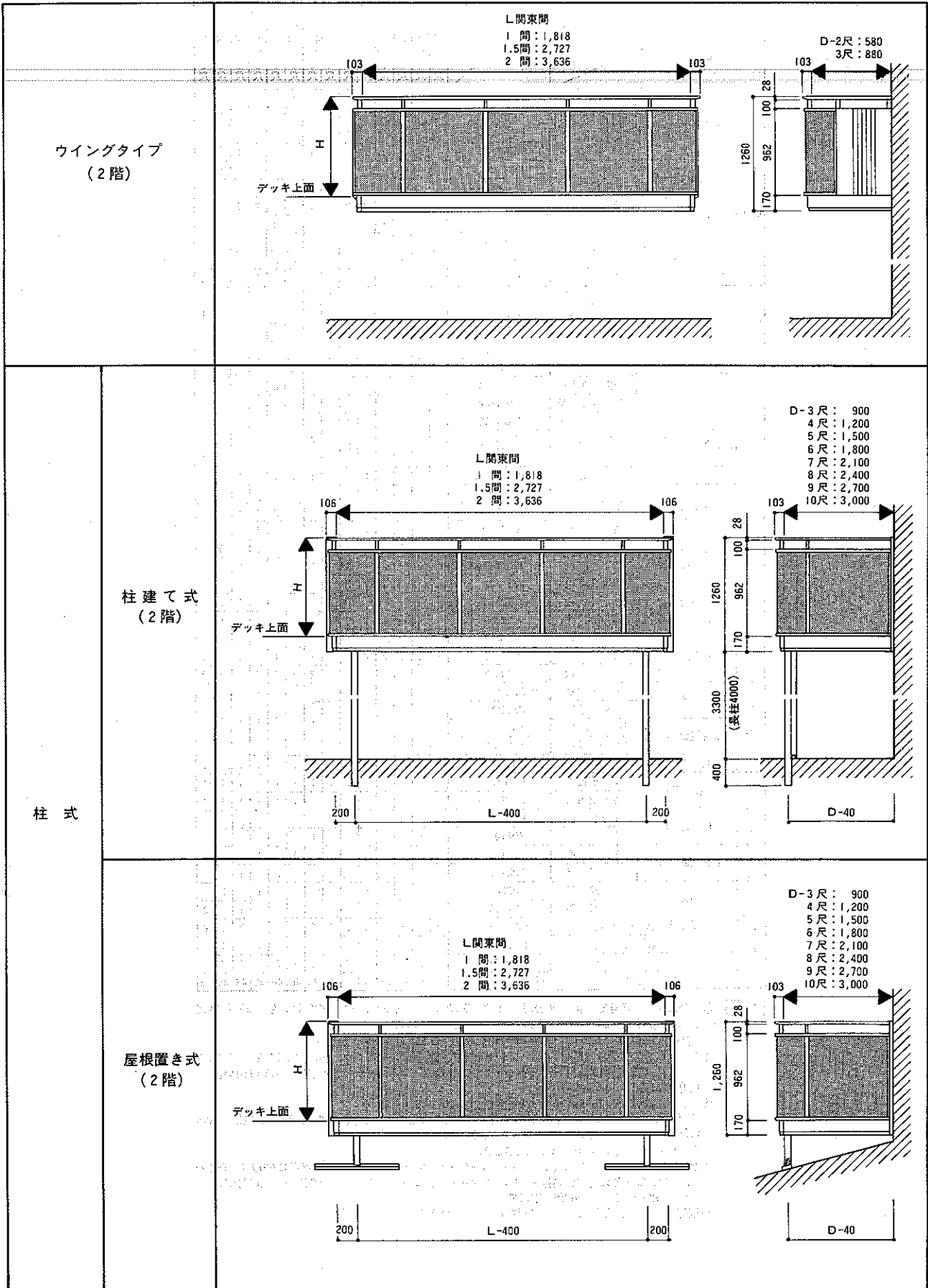
■ウイングタイプ 拾い出し表

名称	記号		サイズ ホワイト記号	単体						連棟									
				1間		1.5間		2間		2.5間		3間		3.5間		4間			
				2尺	3尺	2尺	3尺	2尺	3尺	2尺	3尺	2尺	3尺	2尺	3尺	2尺	3尺		
フレーム	側面フレーム	2尺用	右	HPBF2R	1	1	1	1	1	1	1	1	1	1	1				
			左	HPBF2L	1	1	1	1	1	1	1	1	1	1	1				
		3尺用	右	HPBF3R	1	1	1	1	1	1	1	1	1	1	1	1			
	左		HPBF3L	1	1	1	1	1	1	1	1	1	1	1	1				
	連棟フレーム		2尺用	右	HPBFR2					1	1	1	1	1	1	1			
		3尺用	左	HPBFR3					1	1	1	1	1	1	1				
たて材	桁上柱	2本入		HPB3P2	1	1		2	2	1	1		2	2	1	1			
		3本入		HPB3P3			1	1		1	1	2	2	1	1	2	2		
横材		1間		HPBY10	1	1				1	1								
		1.5間		HPBY15			1	1		1	1	2	2	1					
		2間		HPBY20				1	1		1	1	1	1	2	2			
奥行材		2尺用		HPBT2	1	1	1	1	1	1	1	1	1	1	1	1			
		3尺用		HPBT3	1	1	1	1	1	1	1	1	1	1	1	1			
根太		1間×2尺用		HPBN102	1				1										
		1間×3尺用		HPBN103	1				1										
		1.5間×2尺用		HPBN152			1			1	2	1							
		1.5間×3尺用		HPBN153			1			1	2	1							
		2間×2尺用		HPBN202				1					1		2				
		2間×3尺用		HPBN203				1						1		2			
パネル	前面パネル	大パネル		HPB90□	1	1	2	2	3	3	4	4	5	5	6	6	7	7	
	コーナパネル	右	450用	HPB45□R	1	1	1	1	1	1	1	1	1	1	1	1	1	1	
		左	450用	HPB45□L	1	1	1	1	1	1	1	1	1	1	1	1	1	1	
軒天部材	軒天横材	1間		HPBWY10	1	1				1	1								
		1.5間		HPBWY15			1	1		1	1	2	2	1					
		2間		HPBWY20				1	1				1	1	2	2			
	軒天中間用奥行材	2尺		HPBRWT201	1	2	3	3	4	5	6								
		3尺		HPBRWT301	1	1	2	3	3	4	5	6							
	軒天面材標準	2枚		APBM02			1	1	2	2	1	2	2			2	2	1	1
		3枚		APBM03												2	2	1	1
		5枚		APBM05														1	1
	軒天面材側	2枚		APBM12	2	2	2	2	2	2	1	1	1	1	1	1	1	1	
		3枚		APBM13							2	2	2	2	2	2	2	2	
先付金具	単体用・ブラケット仕様	固定+移動	注)PBSB1																
		移動+移動	PBSB2																
	単体用・通しボルト仕様	柱105・壁厚20	ZBSB23	1	1	1	1	1	1	1	1	1	1	1	1	1	1		
		柱105・壁厚30	ZBSB13																
連棟用・ブラケット仕様	壁厚20~30	ZBSR							1	1	1	1	1	1	1	1			
部品箱		標準部品箱	HPBBOX	1	1	1	1	1	1	1	1	1	1	1	1	1	1		
		連結部品箱	HPBRBOX							1	1	1	1	1	1	1	1		
デッキ材	1間用	2尺用		PDZ102	1					1									
		3尺用		PDZ103		1					1								
		1.5間用		PDZ152			1				1	2	1						
	2間用	3尺用		PDZ153			1				1	2	1						
		2尺用		PDZ202				1						1		2			
		3尺用		PDZ203					1						1		2		
雨樋	丸雨樋	シャバラ式		HZBBOX2	2	2	2	2	2	2	2	2	2	2	2	2	2		
		連棟式		HZBBOX13							1	1	1	1	1	1	1		
		丸たて樋		HZBBOX3	2	2	2	2	2	2	3	3	3	3	3	3	3	3	
梱包数合計					20	20	23	23	28	28	38	38	40	40	43	43	45	45	

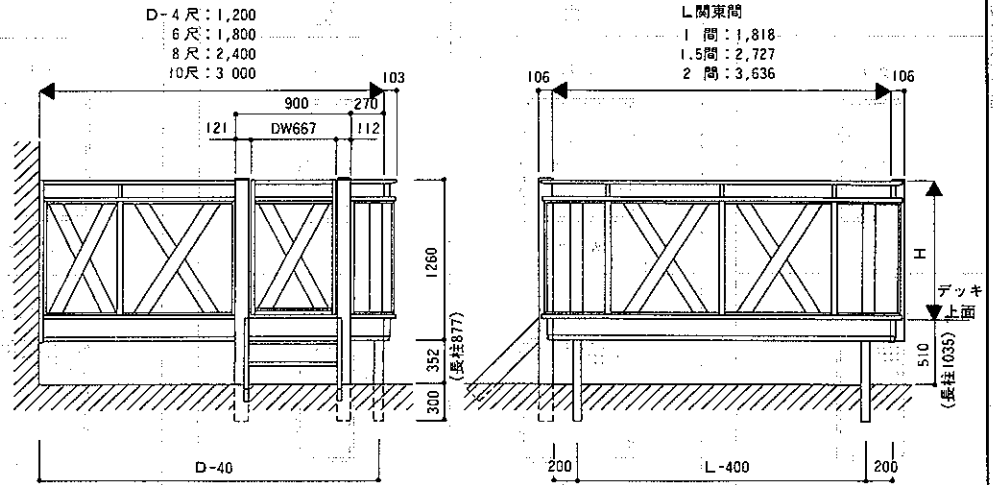
ご注意 ●上表はホワイト記号で表示してあります。セピアブラックの時はHをSに、こはく色の時はHをCに変えてください。
 (例)HPBF2R→セピアブラック:SPBF2R、こはく色:CPBF2R
 雨樋はブラックが有りませんので躯体に合わせて、ホワイトかこはく色を使用してください。
 ●軒天面材の色は、バルコニー本体:ホワイト・セピアブラック→グレー、バルコニー本体:こはく色→ブラウンを使います。こはく色の時は、記号の末尾をBにホワイト・セピアブラックの時は、末尾をGにしてください。
 (例)PBMI02G→こはく色:PBMI02B
 ●パネルは別表のバリエーションの中からお選びください。
 前面パネルは(因)パネルで拾い出しています。(四)パネルを二使用の場合は、(因)パネル(HPB90□)1枚のかわりに(四)パネル(HPB45□)2枚+桁上柱1本)を拾い出してください。
 間口連結部には(四)パネルは使用できません。
 ●センダクロスパネルの場合は、前面パネル・コーナパネルの他に裏打ちパネルが必要になります。前面パネルHPB90GS1枚に対して、裏打ちパネルHPB09Bを1枚、コーナパネルHPB45GSL/R1枚に対して裏打ちパネルHPB45BCを1セット拾い出します。
 注)連棟の場合、先付金具PBSB1(固定+移動)は使用できませんのでご注意ください。

■バルコニーの種類

(S=1/60)

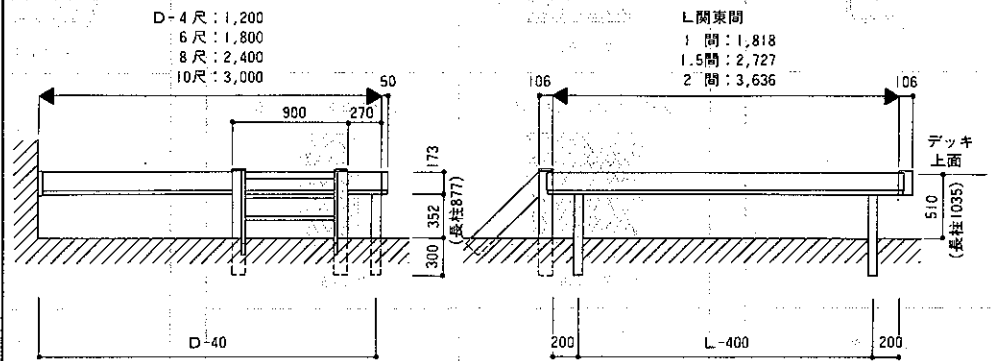


ガーデン
(1階)



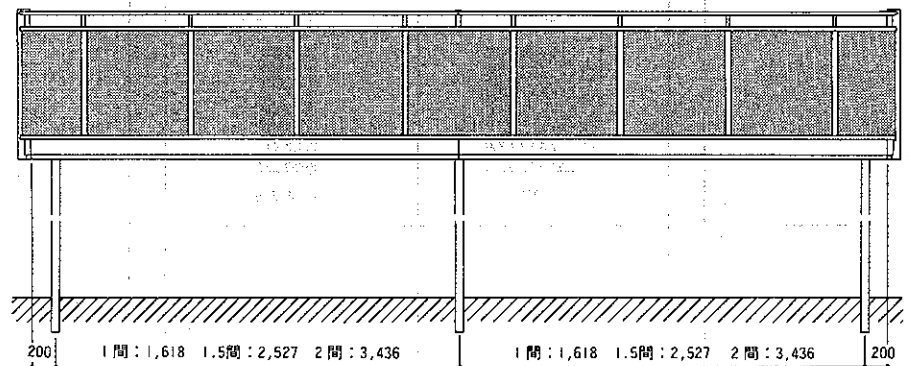
柱式

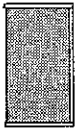
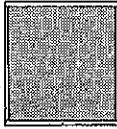

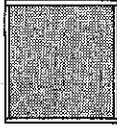
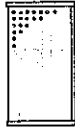


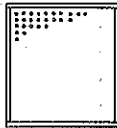
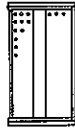
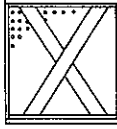
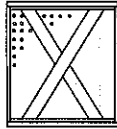

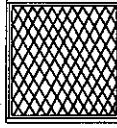


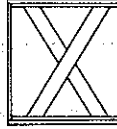
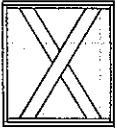
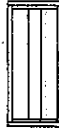
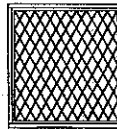

ガーデン
デッキ
(1階)



※本図は柱建て式ですが、柱位置は屋根置き式・ガーデン・ガーデンデッキも同じです。

間口を2連
結する場合

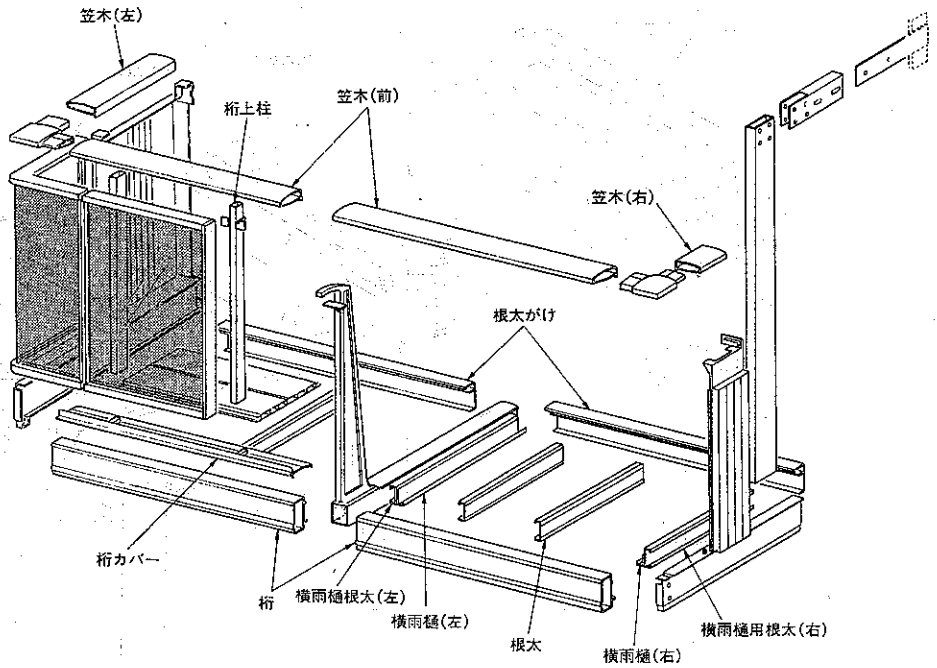


コーナーパネル	前面パネル		側面パネル
	大	小	
アクリル 	アクリル  W : 908	アクリル  W : 453.5	アクリル  W : 899, 599, 299
バンチング 	バンチング  W : 908	バンチング  W : 453.5	バンチング  W : 899, 599, 299
セゾンダ (裏打ち別梱包) 	セゾンダ (裏打ち別梱包)  W : 908		セゾンダ (裏打ち別梱包) セゾンダ (裏打ち別梱包)   W : 899, 599 W : 299
	ダイヤクロス (裏打ち付き)  W : 908	ダイヤクロス (裏打ち付き)  W : 453.5	
セゾンダ 	セゾンダ  W : 908		セゾンダ セゾンダ   W : 899, 599 W : 299
	ダイヤクロス  W : 908	ダイヤクロス  W : 453.5	

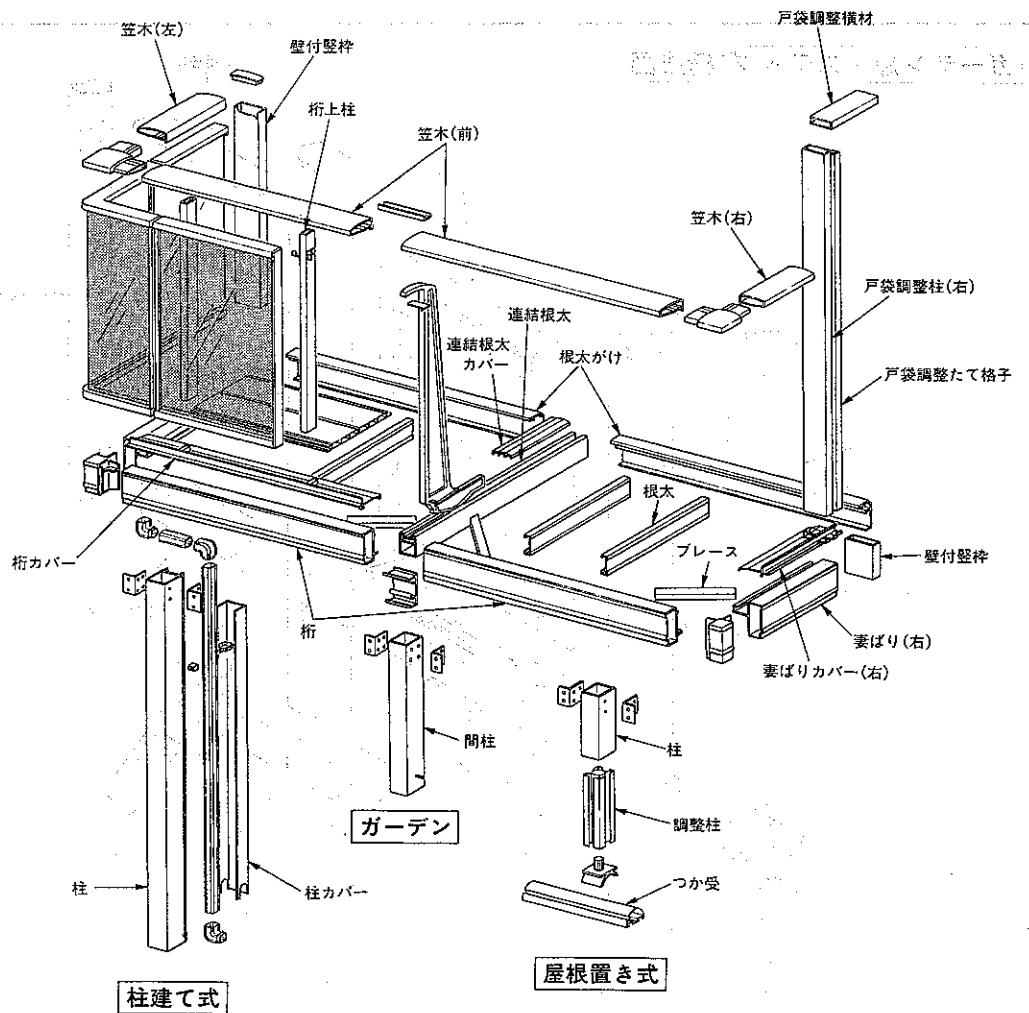
全てのパネルのH寸法は962mmです

■ 構成図

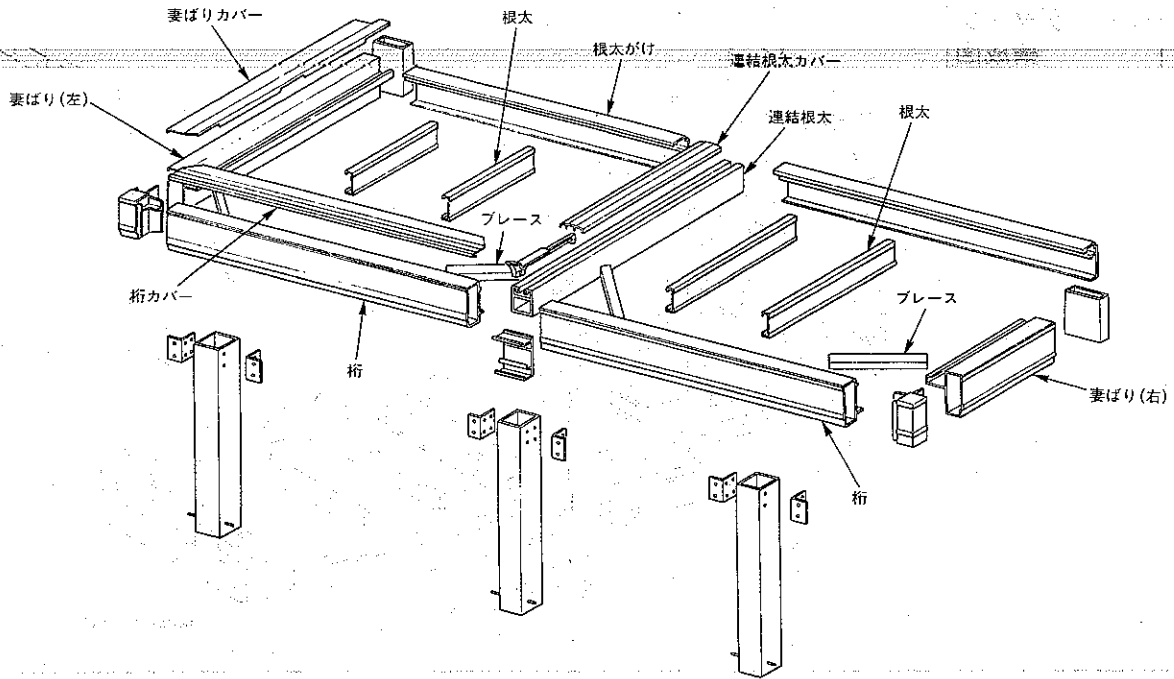
ウイングタイプ
構成図



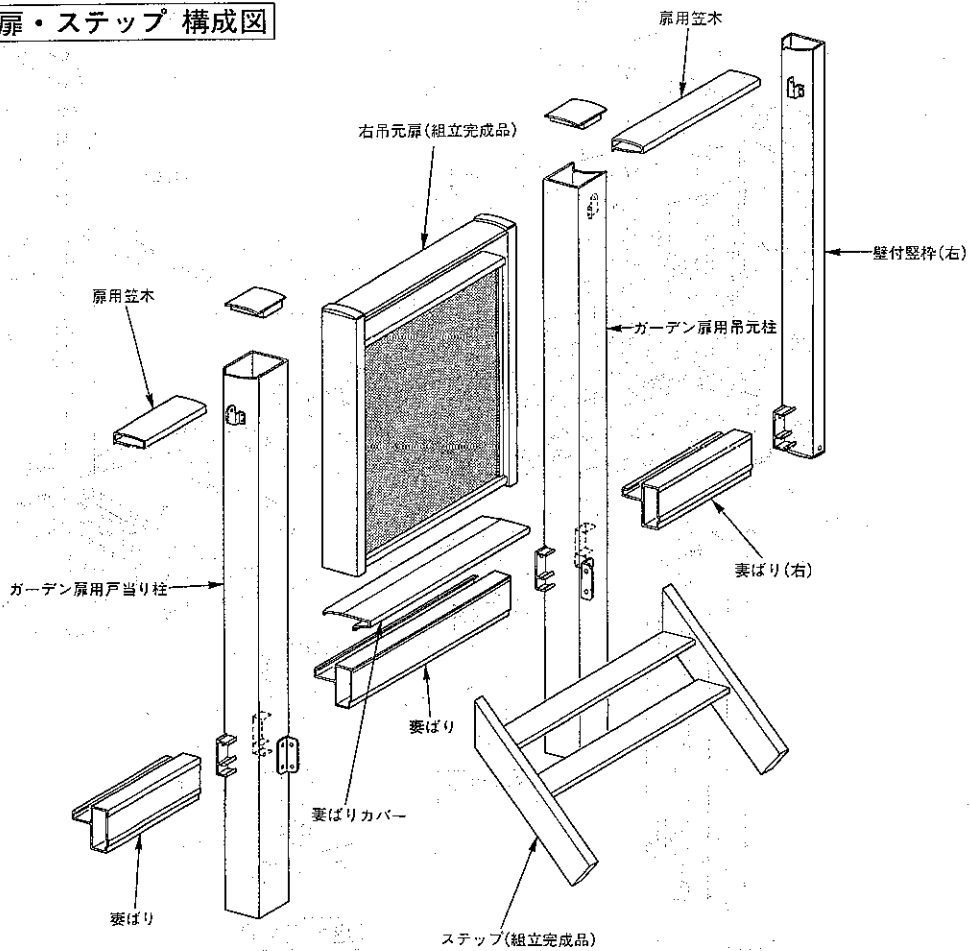
柱式 構成図



ガーデンデッキ 構成図

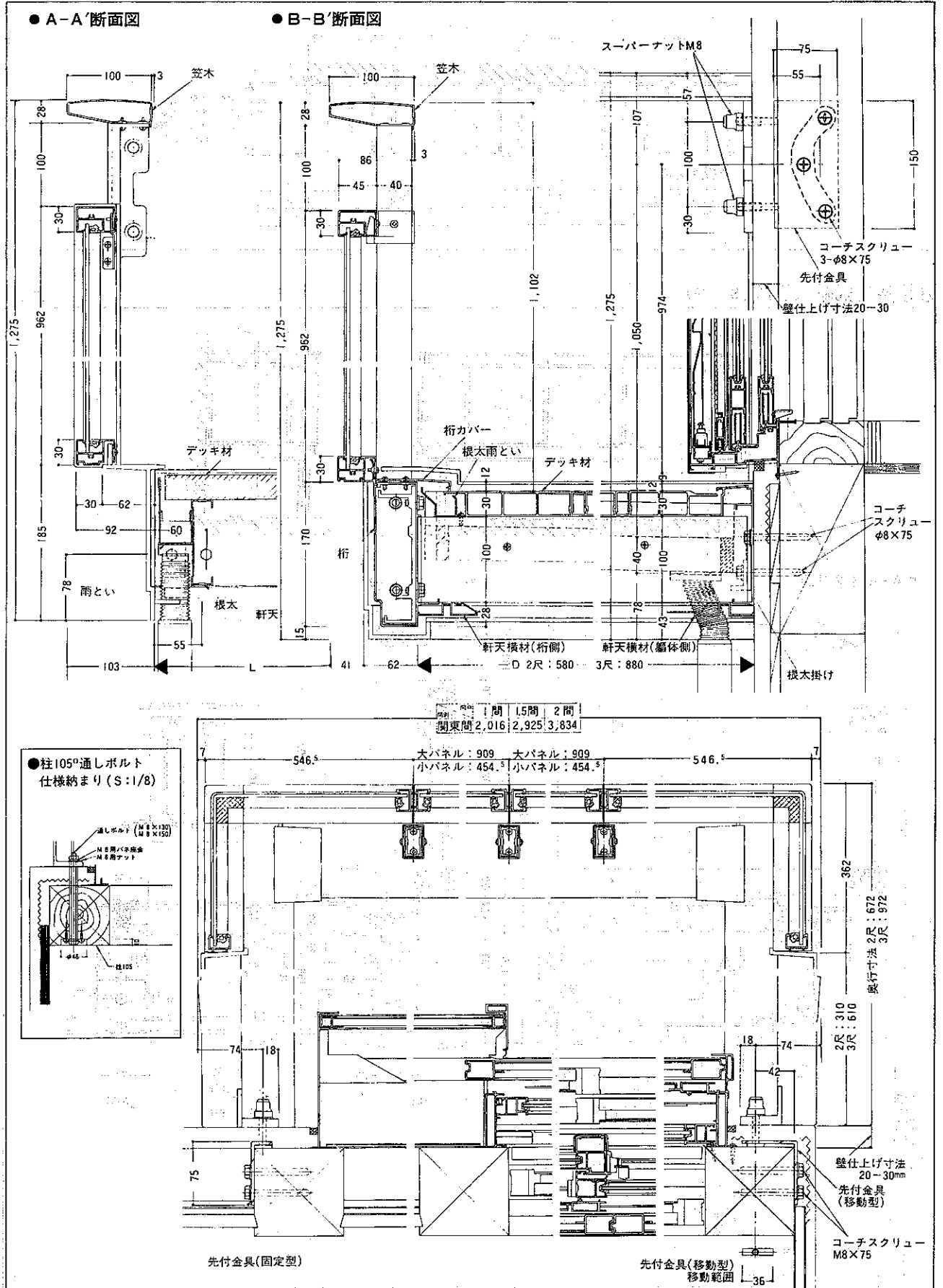


ガーデン扉・ステップ 構成図



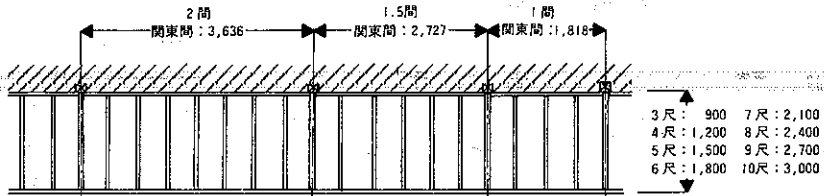
■ウイングタイプ単体基本納まり図先付金具・標準仕様(S:1/6)

単位mm



■柱建て式基本寸法図

単位mm

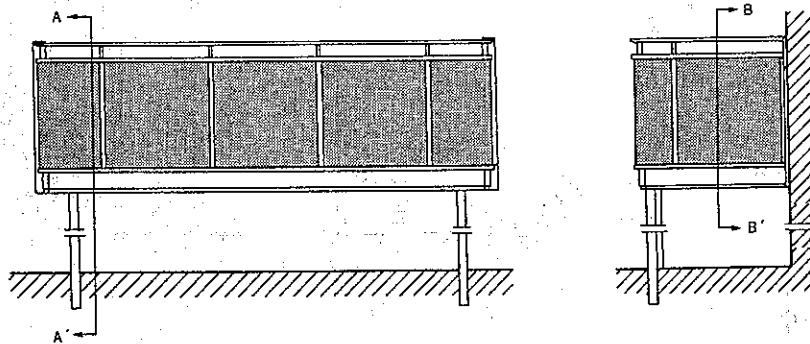


●根木本数

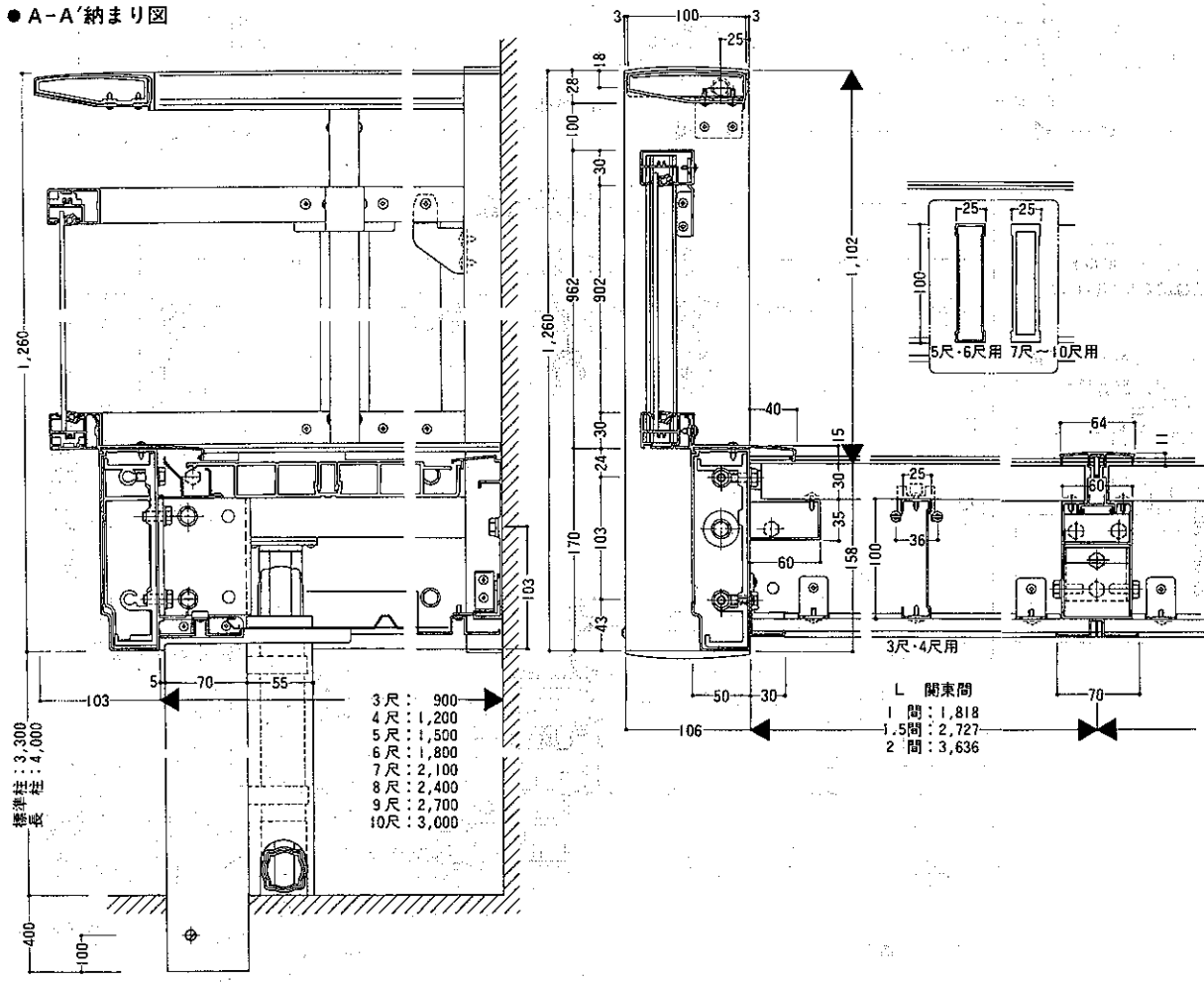
間口(長さ)	2間	1.5間	1間
関東間	7本	5本	3本

■柱建て式納まり図(S:1/6)

単位mm

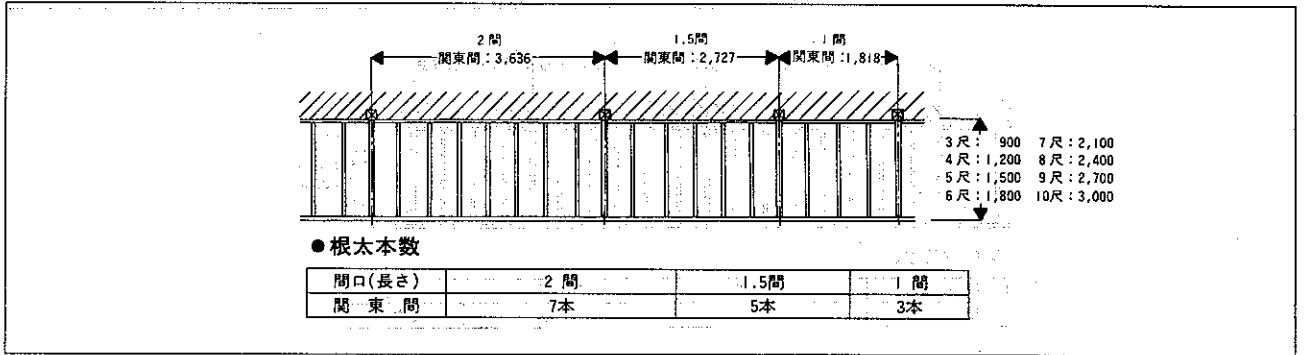


●A-A'納まり図



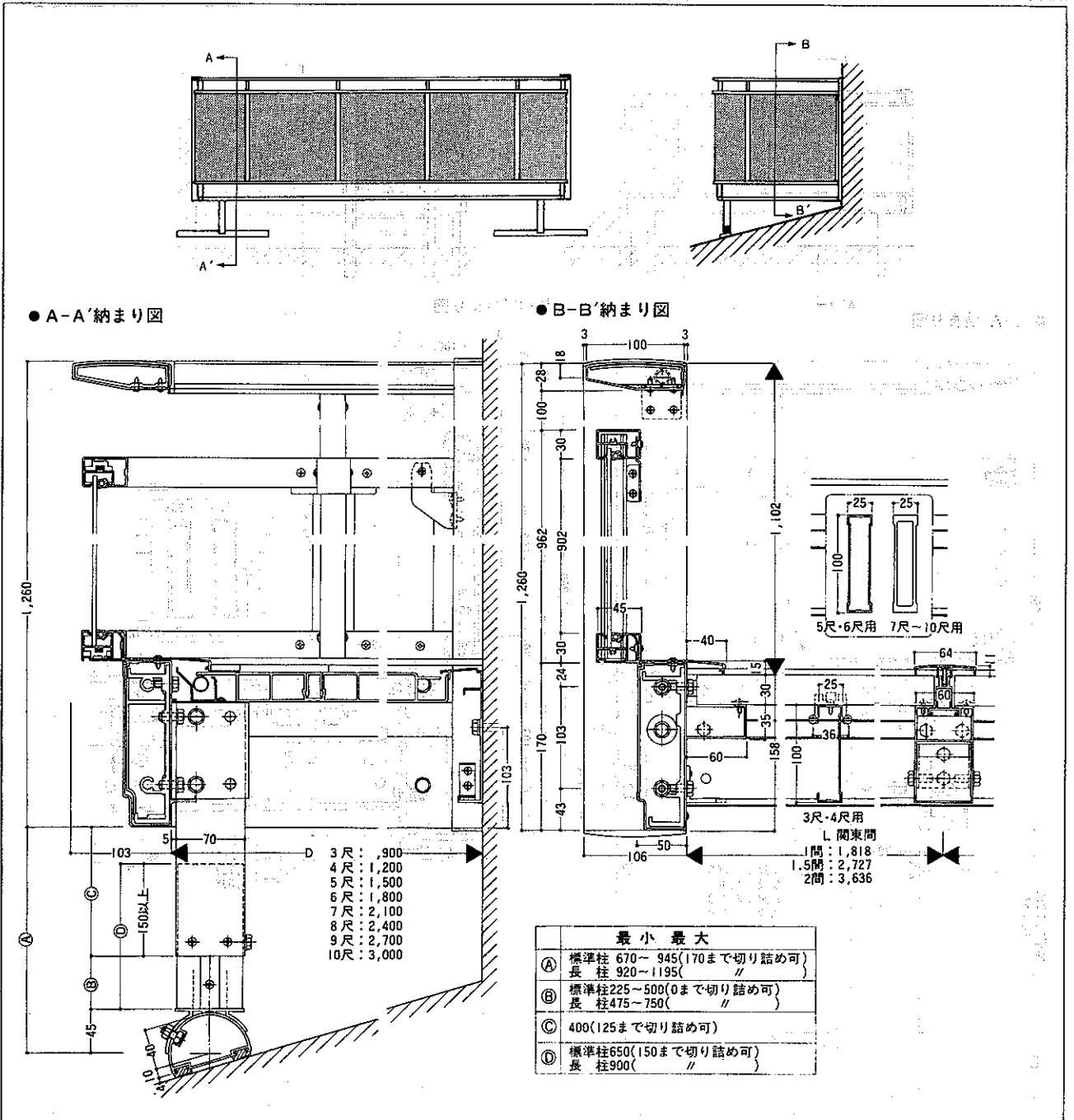
■屋根置き式基本寸法図

単位mm



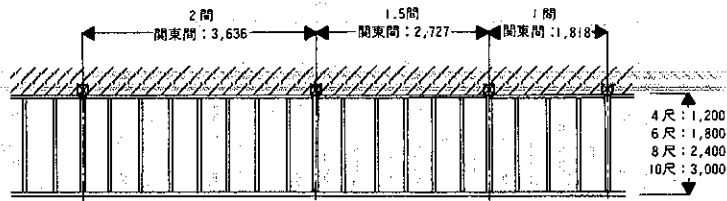
■屋根置き式納まり図(S:1/6)

単位mm



■ガーデンバルコニータイプ基本寸法図

単位mm

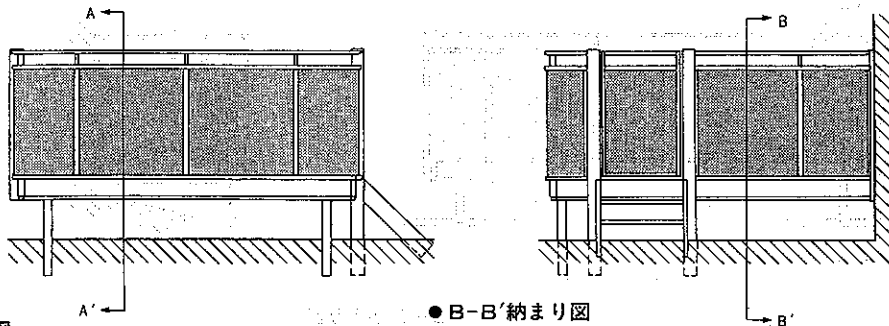


●根太本数

間口(長さ)	2間	1.5間	1間
間 束 間	7本	5本	3本

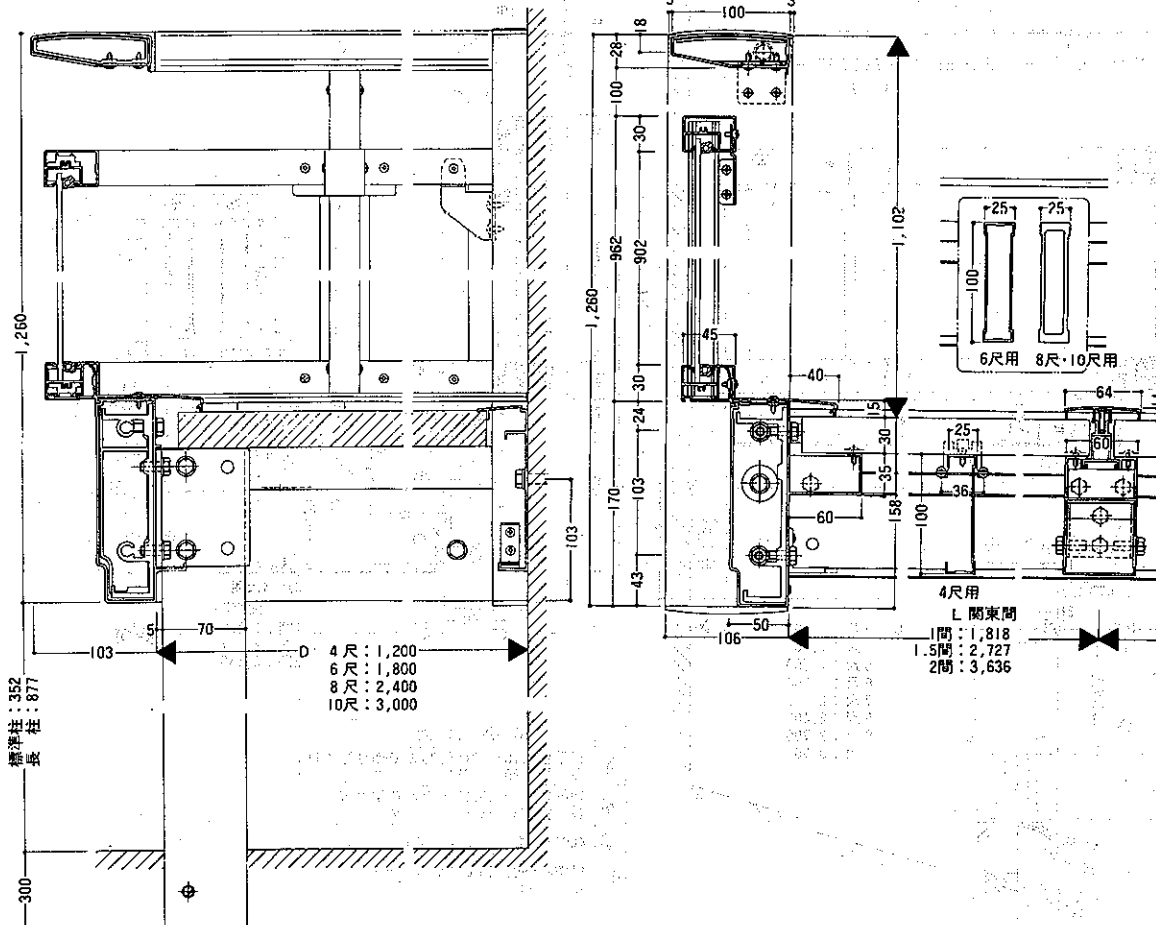
■ガーデンバルコニータイプ納まり図(S:1/6)

単位mm



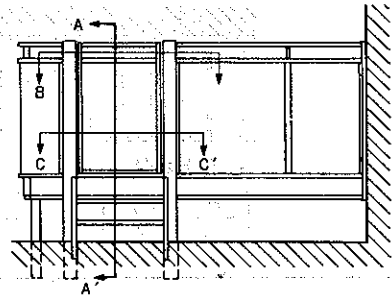
●A-A'納まり図

●B-B'納まり図

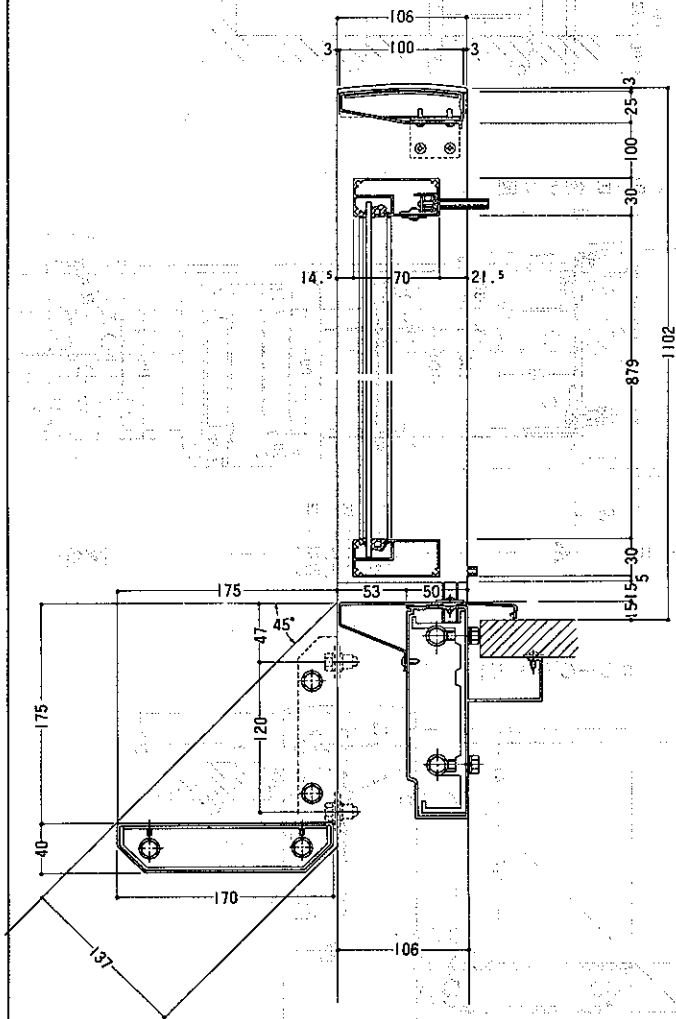


■ガーデンバルコニータイプ扉部・ステップ部納まり図(S:1/6)

単位mm

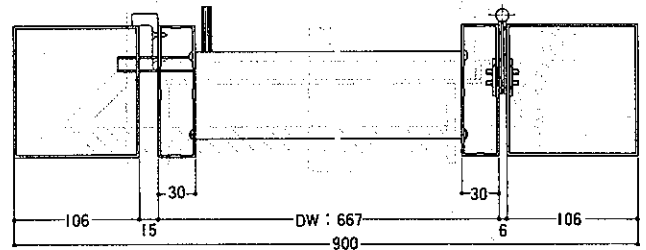


●A-A'納まり図



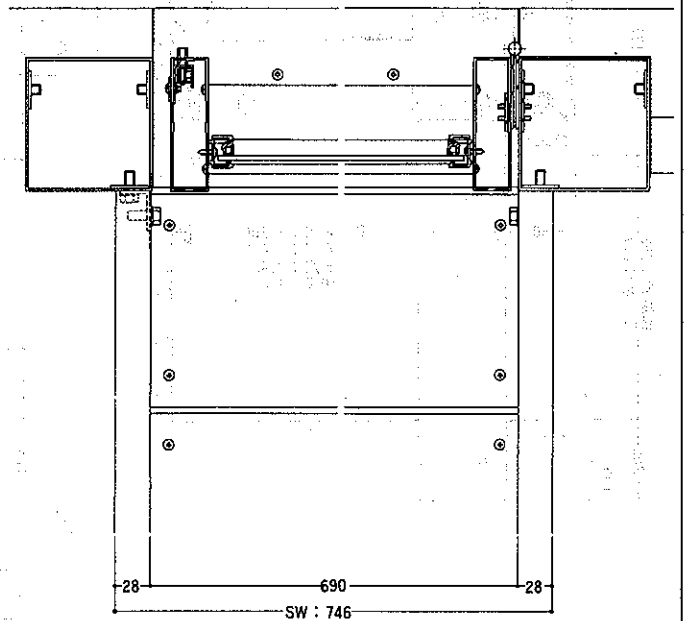
●B-B'納まり図

〈扉上枠部〉



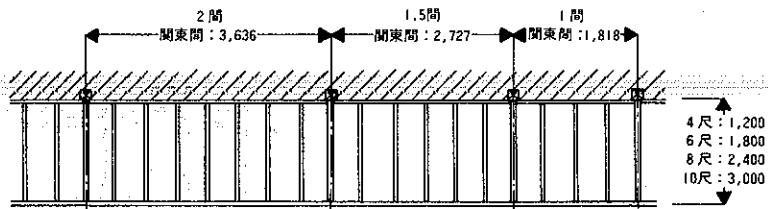
●C-C'納まり図

〈扉部・ステップ部〉



基本寸法図

単位mm

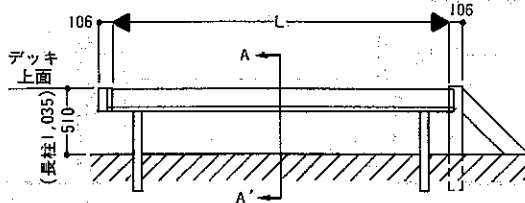


● 根太本数

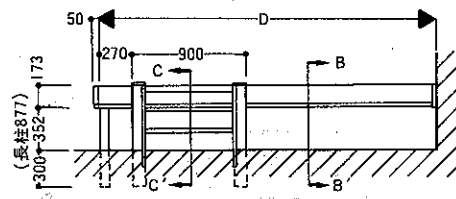
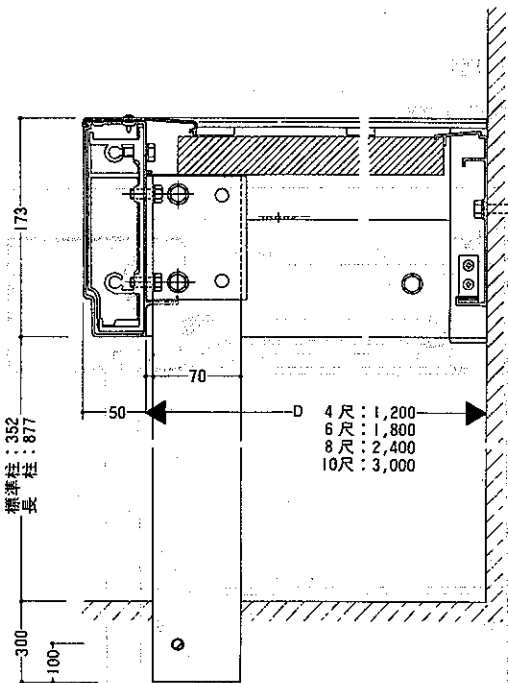
間口(長さ)	2 間	1.5 間	1 間
間 束 間	7本	5本	3本

ガーデンデッキタイプ納まり図(S:1/6)

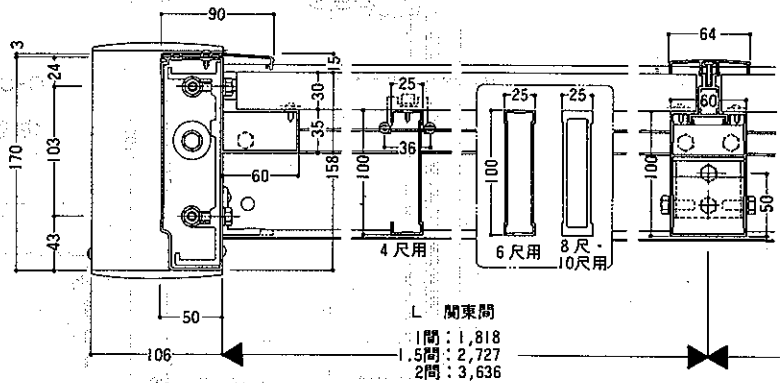
単位mm



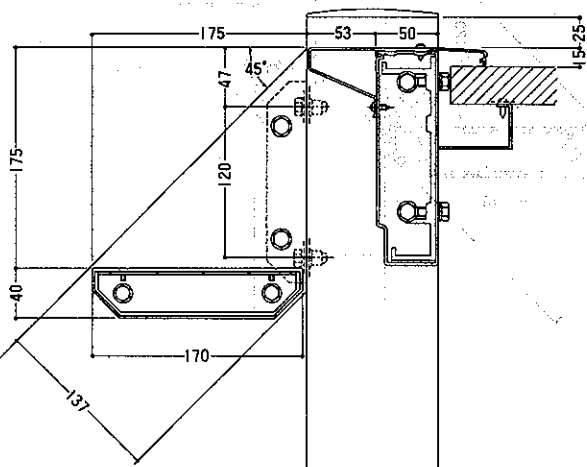
● A-A' 納まり図



● B-B' 納まり図



● C-C' 納まり図

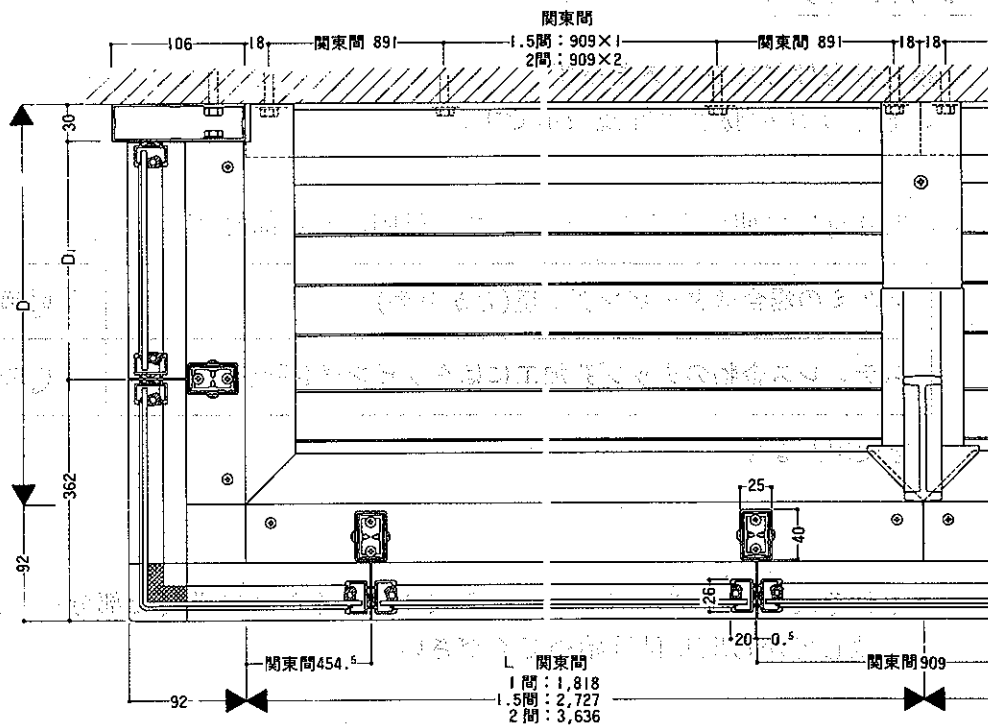


■柱建て式・屋根置き式・ガーデンバルコニー共通納まり図 (S:1/6)

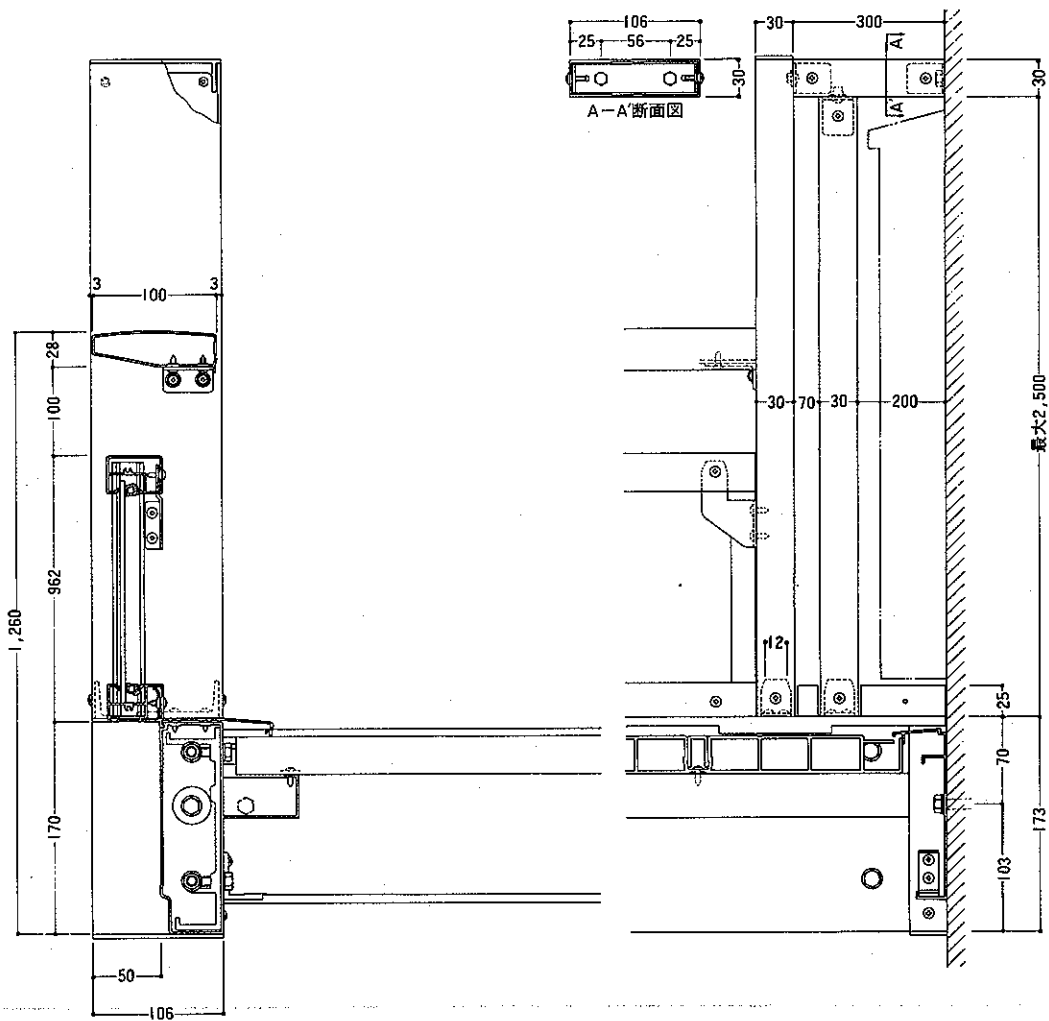
単位:mm

●パネル部納まり図

	D寸法	D ₁ 寸法
3尺	900	600
4尺	1,200	900
5尺	1,500	900+300
6尺	1,800	900+600
7尺	2,100	900+900
8尺	2,400	900+900+300
9尺	2,700	900+900+600
10尺	3,000	900+900+900


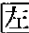


●戸袋調整部材

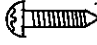
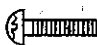


取付順序

■取付をはじめるにあたって

- 部材の   勝手は外観表示です。

- 取り付けに使用するタッピングネジは固定する部材が

アルミの場合はタッピング1種(とがり先)	
ステンレス金物のタップ孔加工にはタッピング3種(平先)	

を使用します。

- それぞれのタイプのバルコニーを取り付けるために必要な部分を、最後まで一読してから取り付け始めてください。

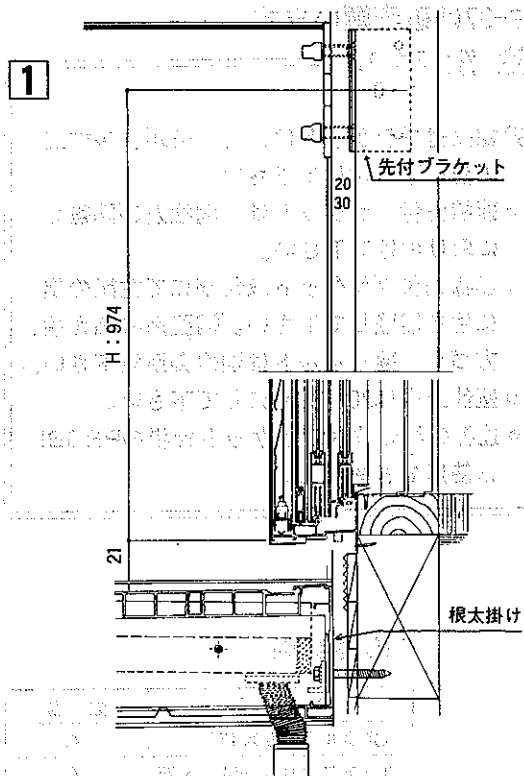
プロシード

ここからは で囲った部分が掲載されています。

プロシード	9
規格表・梱包明細	10
姿図	14
パネルバリエーション	16
構成図	17
基本寸法図・納まり図	19
ウイングタイプ	27
先付けブラケット	27
単体用	27
連棟用	28
戸袋調整用	30
本体の取付け	34
軒天	44
戸袋調整を使用する場合	45
柱式バルコニー	53
(柱建て、屋根置き、ガーデン、ガーデンデッキ)	
本体の取付け(デッキ材の取付けまで)	53
ネオテラスを接続する場合	68
戸袋調整を使用する場合	72
本体の取付け(続き)	74
軒天	80
物干し(自在式・ウイングタイプ共用)	83
出幅調整材(屋根置きタイプ用)	84
根太掛け取付けスペースが狭小の場合	
前面扉・扉移動	88
ウッディーデッキ	92
軒天	95
柱移動	99
特殊納まりについて	103
躯体入隅部直付納まり	103
2段バルコニー	125
出隅	129
柱移動	142
入隅	159
出幅違い連棟	173

※ ウイングタイプの取付順序 ※

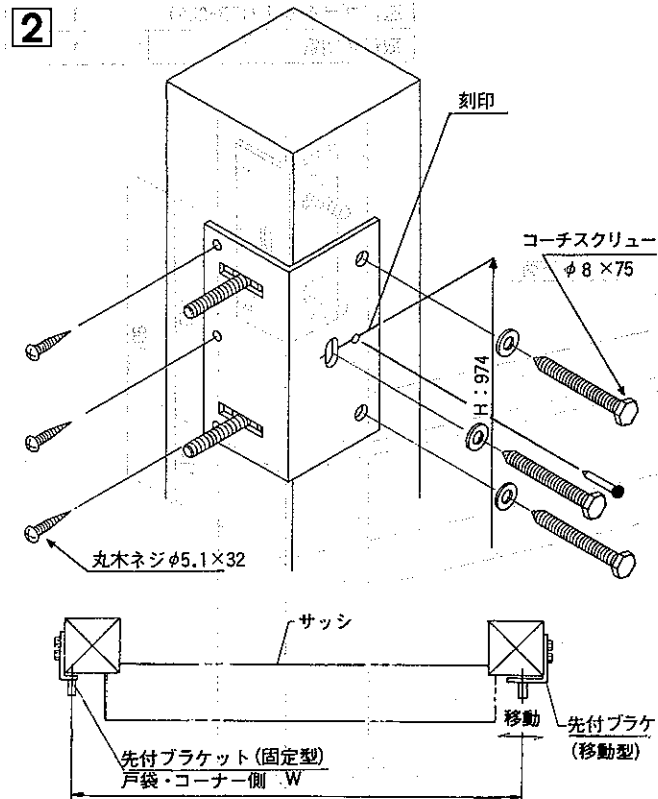
■ 先付ブラケットの取付(単体)



注意事項

※ 先付ブラケットは、外壁モルタル施工の前に取り付けて下さい。

- 1 サッシの下面より 974mmの高さに躯体柱の外側に左右各1ヶ所ずつつけがき線を入れて下さい。
(参)この時、サッシの下面とデッキ材上面の寸法が21mmの納まりになります。
- 2 先付ブラケットを取り付けます。
先付ブラケットの刻印をつけがき線に合わせ、釘(別途)で仮り止めしてコーチスクリューで固定して下さい。次に先付ブラケットの上下にあいている穴に木ネジを必ず固定して下さい。
※先付ブラケットの小さい方(固定型)は戸袋あるいはコーナー側に、大きい方(移動型)は、その反対側になるように取り付けて下さい。



● Wの寸法表

間別	W 寸法		
	1間	1.5間	2間
関東間	1,868	2,777	3,686

● 内容明細

名称	製品記号	
	PBSB 1	PBSB 2
先付ブラケット(固定型)	1	—
先付ブラケット(移動型)	1	2
先付ブラケットネジ持ち	1	2
コーチスクリュー(φ8×75)	6	6
M 8用ワッシャー	6	6
丸木ネジφ5.1×32	3	6

● 先付ブラケット用途別一覧表

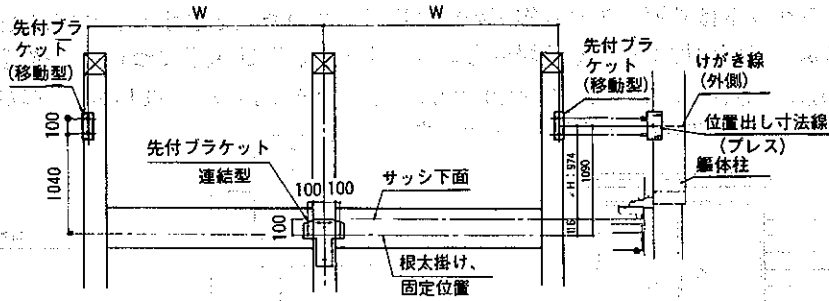
柱角寸法(mm)	壁仕上げ寸法(mm)	製品記号(関東間)
90	20~30	PBSB 1
105		
120	20~30	PBSB 2

●先付ブラケットの基準取付け方法

ブラケット仕様

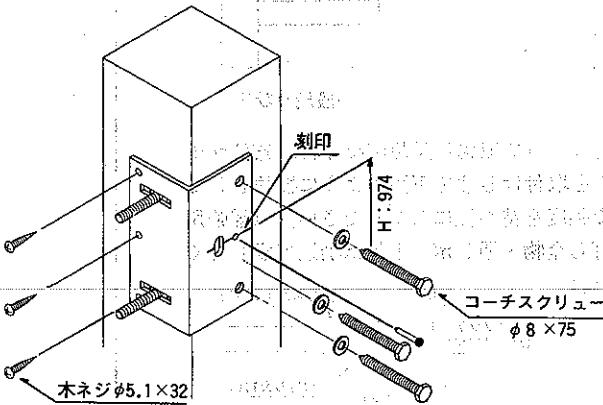
柱	間口	W		
		1.0	1.5	2.0
90	関東間			
105	関東間	1843	2752	3661
120	関東間			

(表 1)

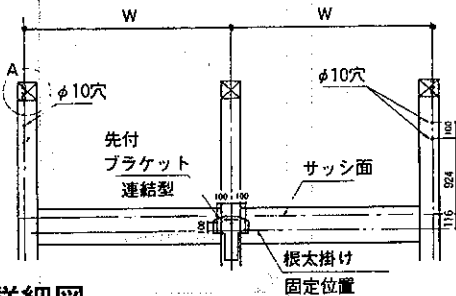


1 根太掛け、固定位置より1090mmの高さに躯体柱の外側に左右各1ヶ所ずつけがき線を入れて下さい。
(参)この時、サッシ下面とデッキ材上面の寸法が21mmの納まりになります。

2 先付金具を取り付けます。
先付金具の刻印をけがき線に合わせ、釘(別途)で仮止めしてコーチスクリューで固定して下さい。
次に先付金具の上下にあいている穴に木ネジを必ず固定して下さい。

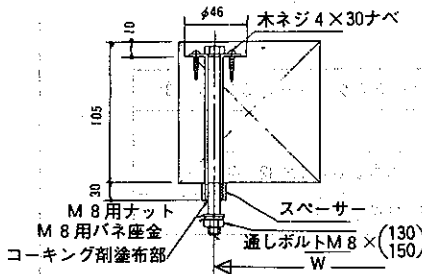


通しボルト仕様



A部詳細図

コーキング剤を下図の様に充填して下さい。



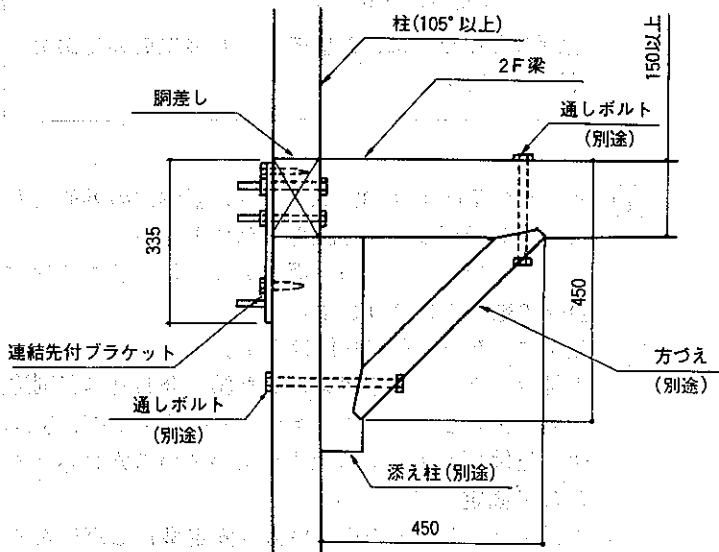
1 根太掛け、固定位置より、1040mm及び1140mmの高さで左右各2ヶ所ずつφ10mmの通し孔をあけて下さい。

2 躯体柱の室内側をφ46mm、深さ10mmにザクリして下さい。
ザクリした所に先付け通しボルトを木ネジで固定して、次にスペーサーを差し込んで六角ナットを取り付けて下さい。
W寸法は表1を参照下さい。

通しボルトを取付後、スペーサー、バネ座金、ナットを、必ず差し込んで下さい。

■ 先付ブラケットの取付(連棟)

● 連棟部柱補強



連棟用ブラケットZBSR内の取付説明書
ME-37は破棄願います。

注意事項

連棟先付ブラケットは、外壁モルタル施工の前に取り付けて下さい。

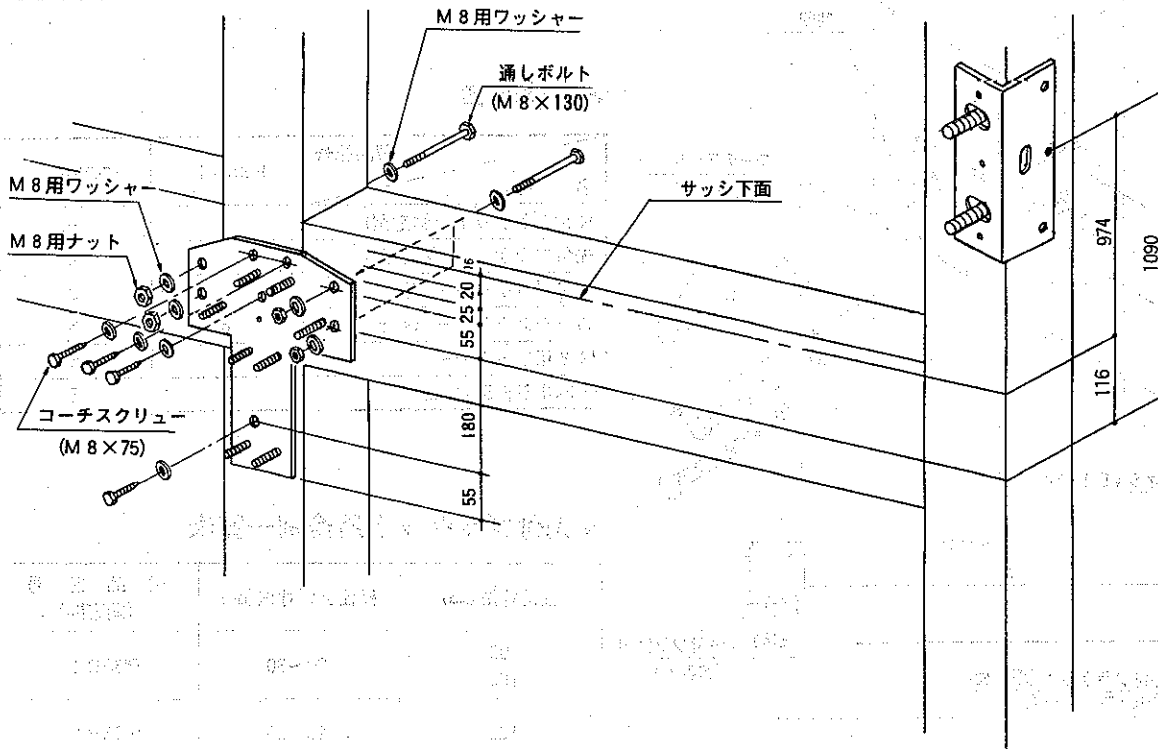
- 連棟先付ブラケットは、間柱及び胴差しに取り付けて下さい。
- 連棟先付ブラケット取付部にて左記の様に柱を補強して下さい。(補強用の添え柱、方づえ、通しボルトは別途御用意下さい。)
- 壁仕上厚は20~30mmして下さい。
- 連棟の場合先付ブラケット仕様のPBSBIは使用できません。

● 連棟先付ブラケットの取付け

連棟先付ブラケットを通しボルト及び、コーチスクリューで柱及び胴差しに固定して下さい。

● 内容明細

名 称	数 量
六角ボルトM 8×130	4
コーチスクリューM 8×75	4
M 8用ワッシャー	12
M 8用ナット	4
連棟ブラケット(EB-285)	1
取付説明書	1

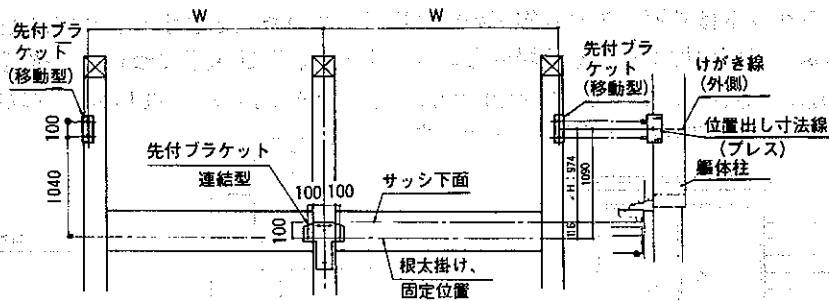


●先付ブラケットの基準取付け方法

ブラケット仕様

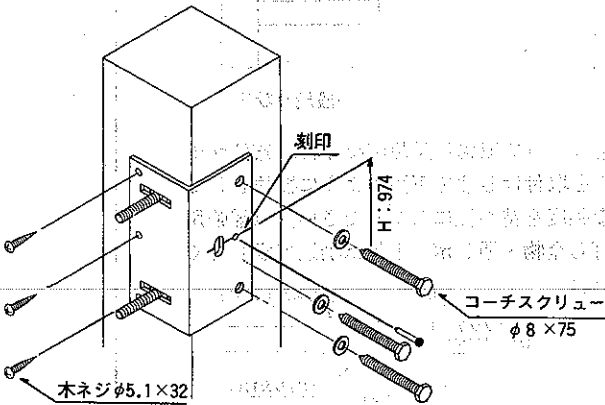
柱	間口	W		
		1.0	1.5	2.0
90	関東間			
105	関東間	1843	2752	3661
120	関東間			

(表 1)

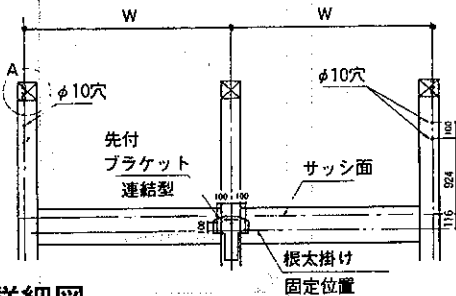


1 根太掛け、固定位置より1090mmの高さに躯体柱の外側に左右各1ヶ所ずつけがき線を入れて下さい。(参)この時、サッシ下面とデッキ材上面の寸法が21mmの納まりになります。

2 先付金具を取り付けます。先付金具の刻印をけがき線に合わせ、釘(別途)で仮止めしてコーチスクリューで固定して下さい。次に先付金具の上下にあいている穴に木ネジを必ず固定して下さい。

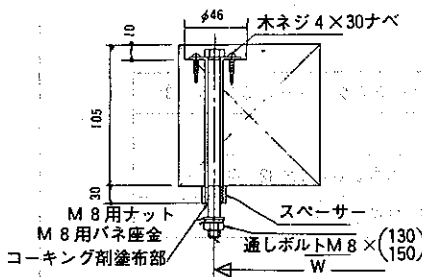


通しボルト仕様



A部詳細図

コーキング剤を下図の様に充填して下さい。



1 根太掛け、固定位置より、1040mm及び1140mmの高さで左右各2ヶ所ずつφ10mmの通し孔をあけて下さい。

2 躯体柱の室内側をφ46mm、深さ10mmにザクリして下さい。ザクリした所に先付け通しボルトを木ネジで固定して、次にスペーサーを差し込んで六角ナットを取り付けて下さい。W寸法は表1を参照下さい。

通しボルトを取付後、スペーサー、バネ座金、ナットを、必ず差し込んで下さい。

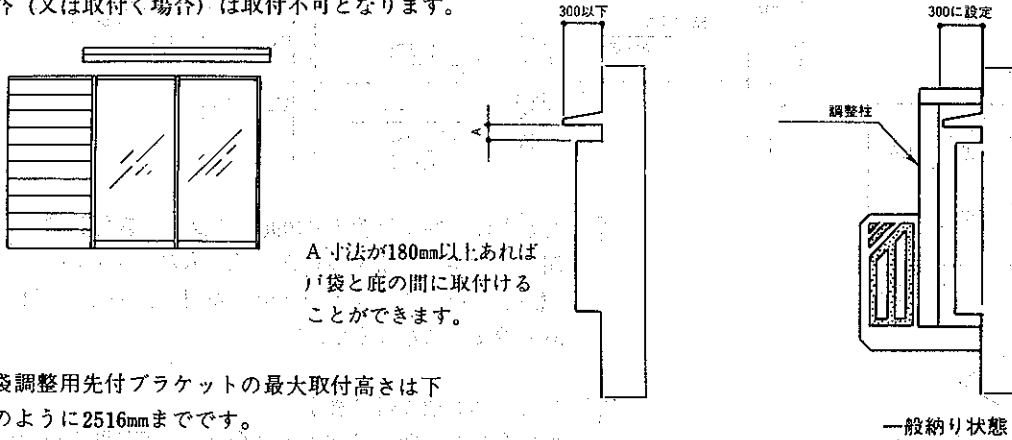
■ 戸袋調整用先付ブラケットの取付

● 先付ブラケットの取付施工上の注意

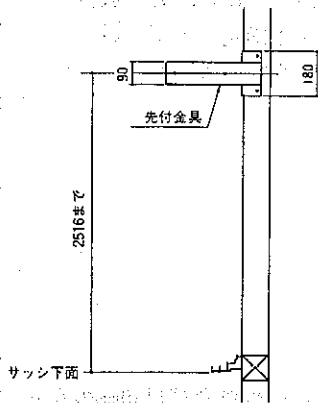
ウイングタイプは先付仕様です。

先付ブラケットは外壁モルタル施工の前に取付けていただきますが、戸袋調整は、まわりの状況によっては取付不可となる場合もありますので、下記項目について、確認してください。

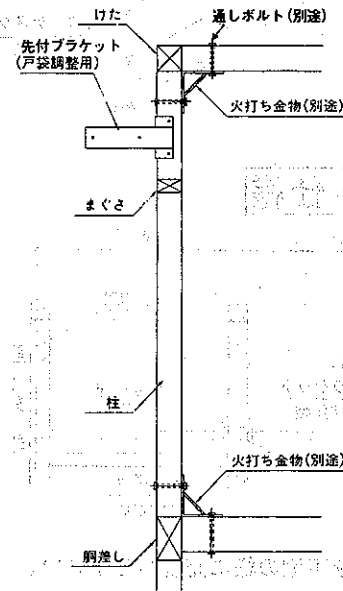
- ① 戸袋の逃げ寸法300mm（雨戸4枚建まで）です。下図のように小庇が300以上の出幅で取付いている場合（又は取付く場合）は取付不可となります。



- ② 戸袋調整用先付ブラケットの最大取付高さは下図のように2516mmまでです。



- ③ ①、②について確認し問題がなければ先付ブラケットを取付ける柱を下図のように補強をして十分な強度を持つ柱にしてください。（補強用の火打ち金物・通しボルト等は別途用意してください。）



- ④ 外壁モルタル仕上厚は20～30mmにしてください。

● 梱包明細

壁厚20%用 30%用	PBSB 3	先付ブラケット(移動) ① 先付ブラケットネジ持ち ① コーチスクリューφ8×75 ③
		丸木ネジφ5.1×32... M8用ワッシャー ③
		先付ブラケット(戸袋調整用) ① 通しボルトM8×130 ② 木ネジφ4.1×32 ④
		M8用ナット ② M8用ワッシャー ② 取付説明書... (ME-155) ①

● 単 体

- ① 高さ方向は図-1のように先付ブラケット(移動型)はサッシ下面より、ブラケット中心までを974mmの位置に取り付けてください。先付ブラケット(戸袋調整用)は、サッシ下面よりブラケット中心までを2516mm以下で金具の下面が戸袋上部にあたらない位置に設定してください。

注) この時サッシ下面とデッキ材上面の寸法が21mmの納まりになります。

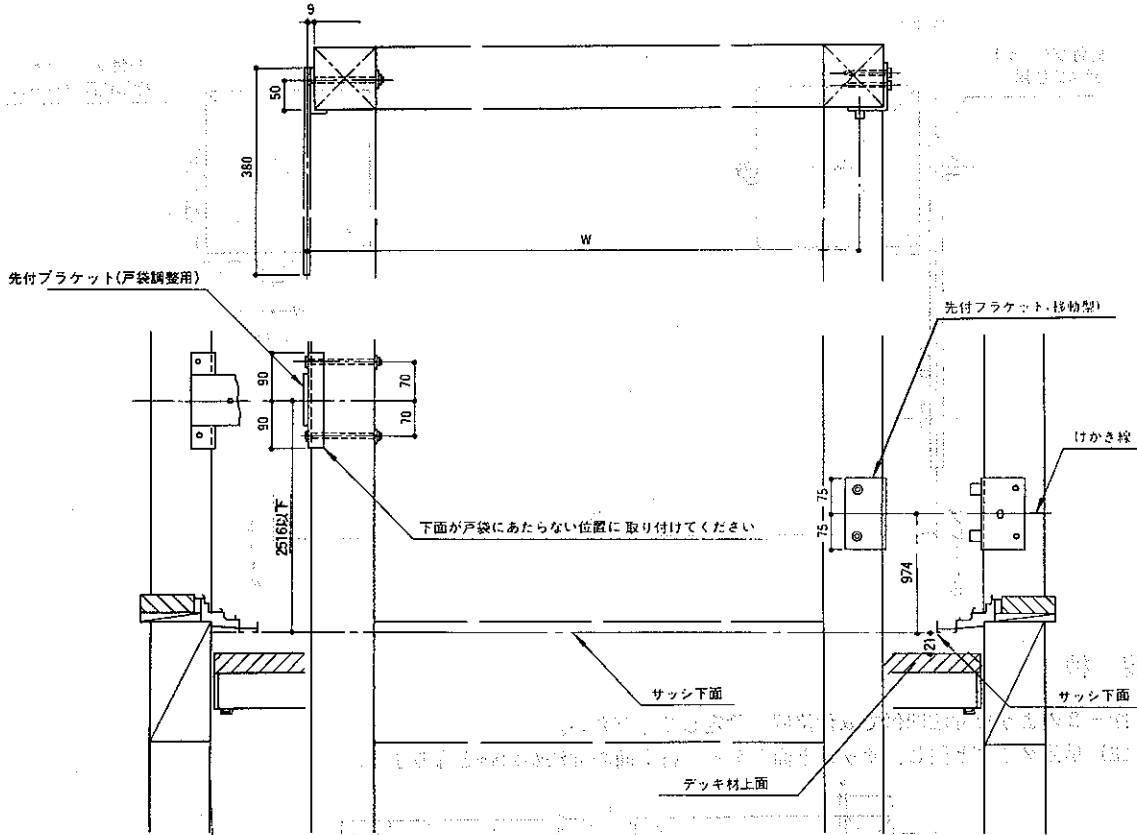
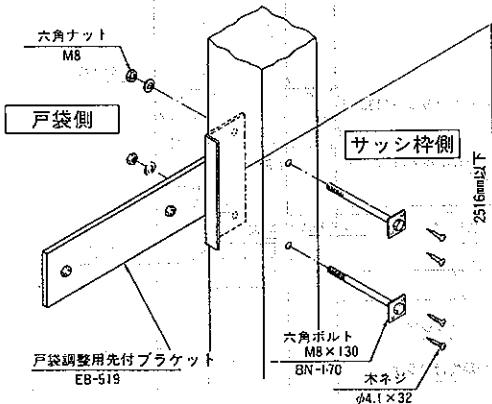


図-1

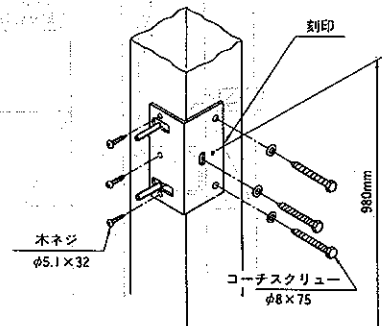
- ② 先付ブラケットを取付ける。

先付ブラケット(戸袋調整用)



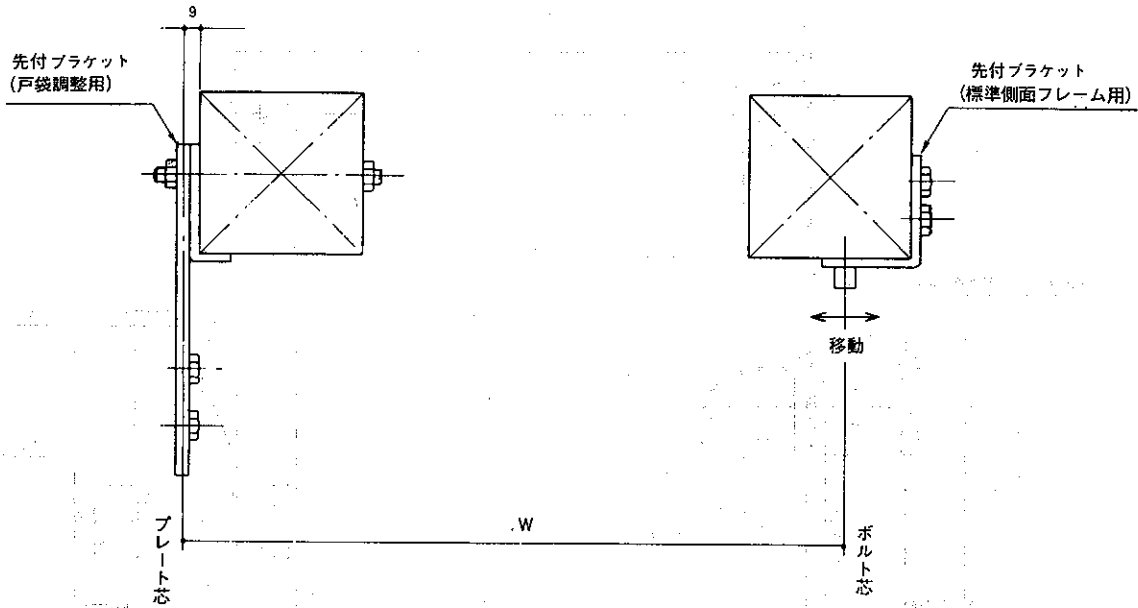
先付ブラケット(移動型)

下図の要領で、コーテスクリューで取付けてください。次にブラケットの上下にあいている孔に木ネジを必ず固定してください。



③ 躯体柱に固定後、先付ブラケットの取付ネジ移動し、寸法表に合わせてW寸法の調整をしてください。

柱径	間口	W		
		1.0間	1.5間	2.0間
90°105°120°	関東間	1888	2797	3706



● 連棟

① 図-2のような寸法関係で取付位置を設定してください。

注) 単体タイプと同じ、サッシ下面とデッキ材上面の寸法が21mmとなります。

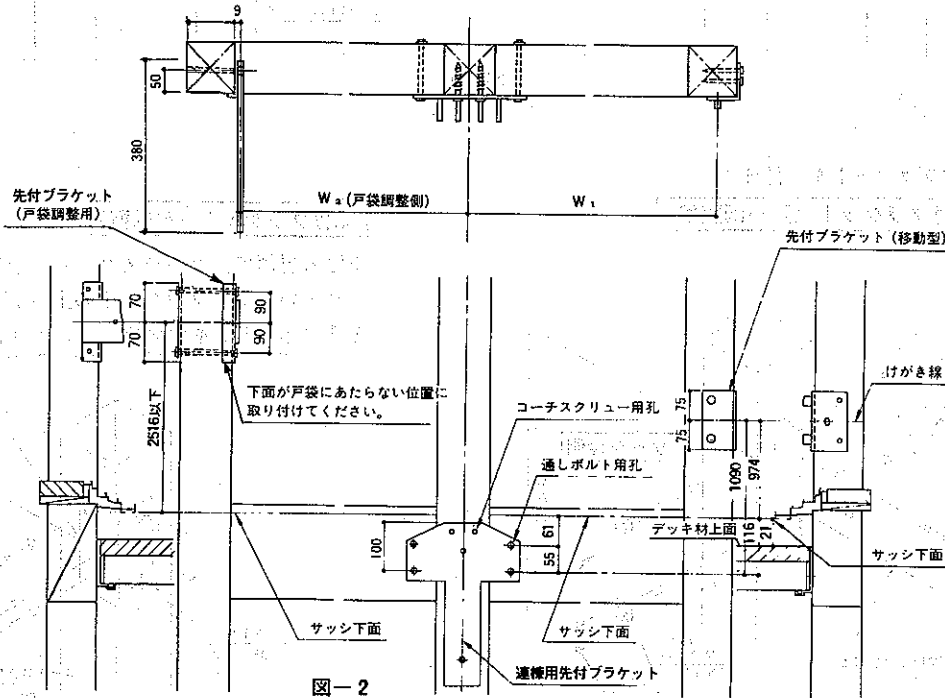
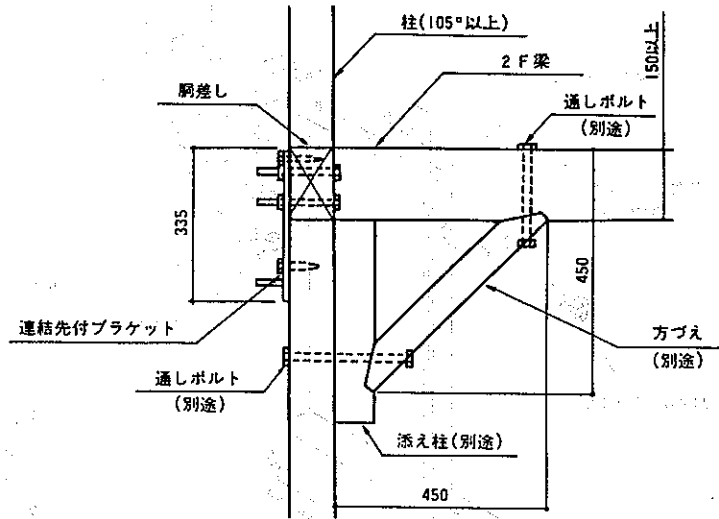


図-2

② 先付ブラケット、連棟用先付ブラケットを取付けます。

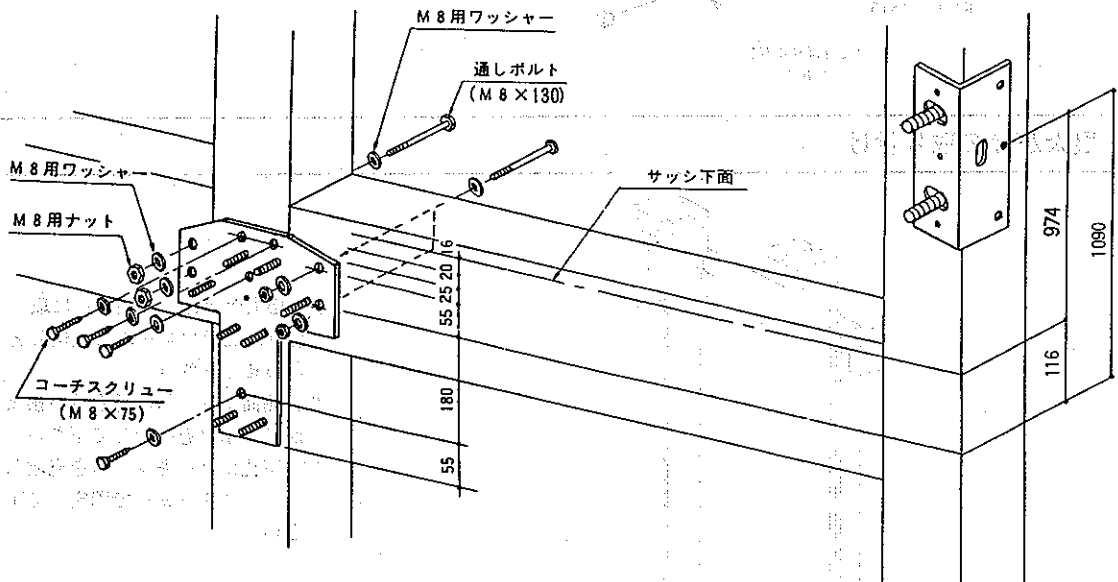
注) ただし、先付ブラケット(戸袋調整用)は連棟タイプでは柱の大きさに関係なく内側(戸袋側)の面に取付けます。

● 連結部柱補強



● 連棟先付ブラケットの取付け

連棟先付ブラケットを通しボルト及び、コーチスクリューで柱及び胴差しに固定して下さい。

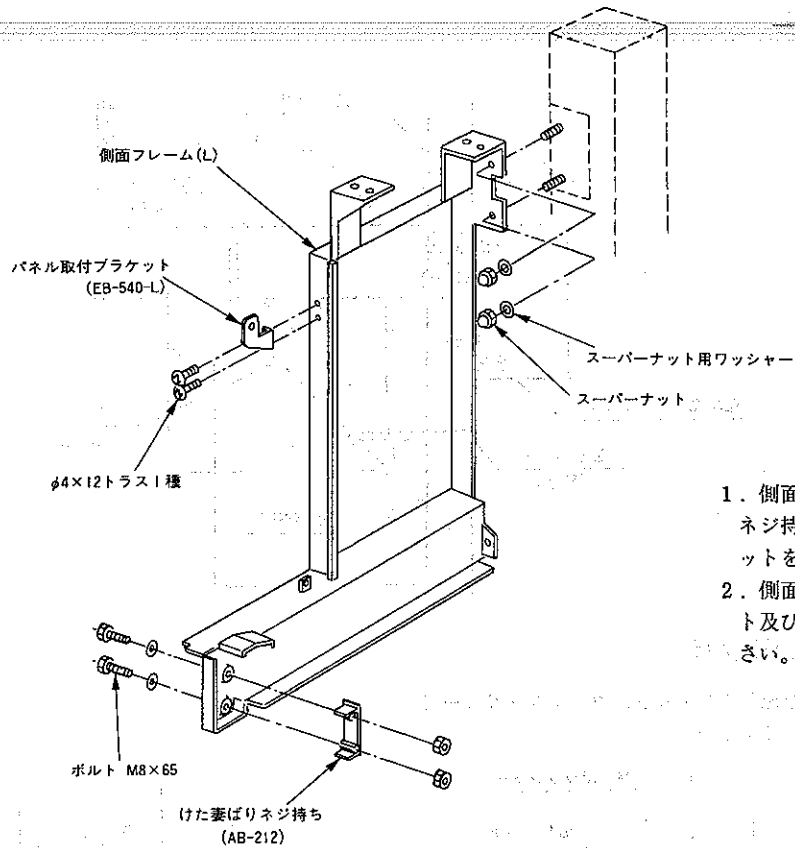


③ 躯体に固定後、先付ブラケットの取付ネジを移動し、寸法表に合わせてW₂の寸法確認とW₁の寸法調整をしてください。

柱°	間口 間別	W ₂ (戸袋調整側)			W ₁ (標準側面フレーム側)		
		1.0間	1.5間	2.0間	1.0間	1.5間	2.0間
90°	関東間	1764	2673	3582			
105°	関東間	1756.5	2665.5	3574.5	1843	2752	3661
120°	関東間	1749	2658	3567			

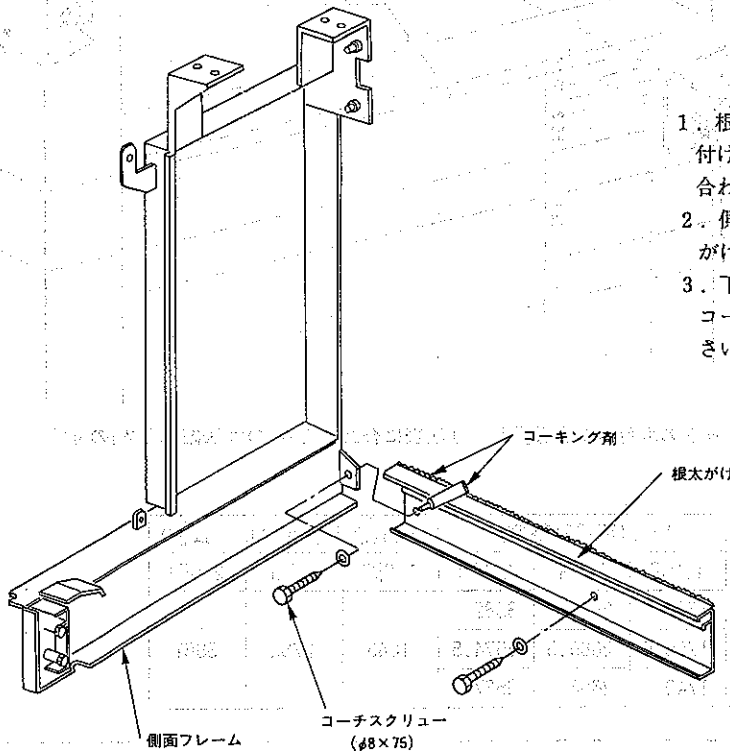
■単体仕様の取付け

1 側面フレームの取り付け



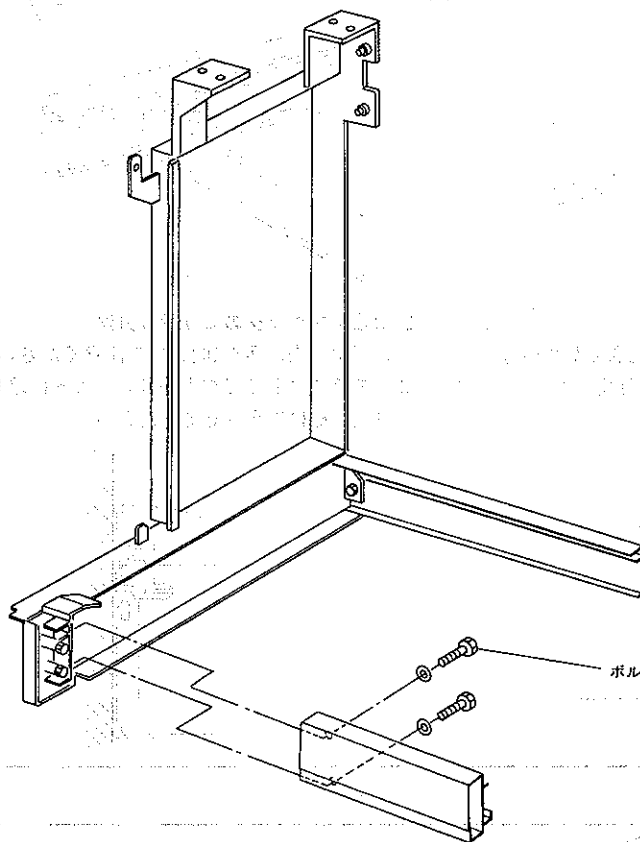
1. 側面フレームにけた、妻ばりネジ持ち及びパネル取付ブラケットを取り付けて下さい。
2. 側面フレームをスーパーナット及びワッシャーで固定して下さい。

2 根太がけの取り付け

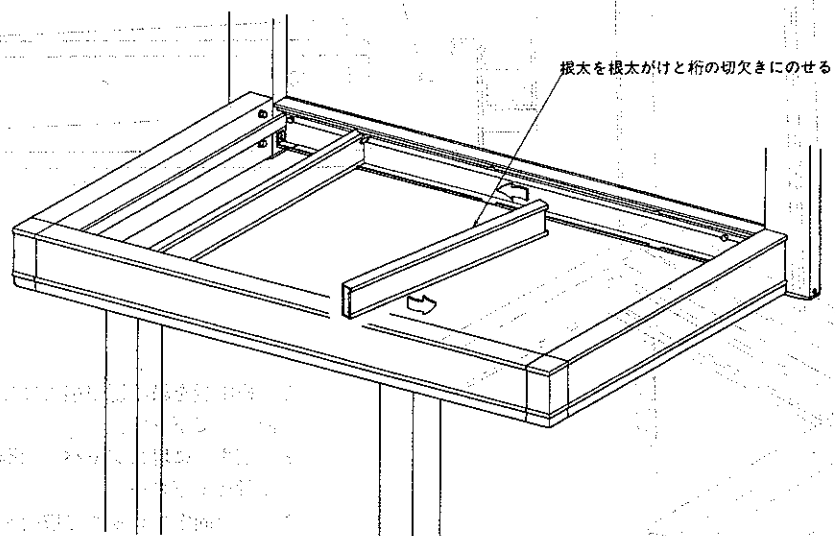


1. 根太がけは、左図の様に取付け、側面フレームの孔位置と合わせて下さい。
2. 側面フレームの垂直及び根太がけの水平を確認して下さい。
3. 下孔にコーキング材を充填し、コーチスクリューで固定して下さい。

3 桁の取り付け

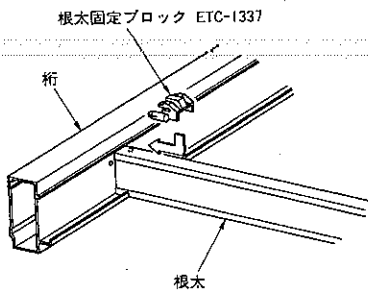


4-1 根太の取り付け



4-2 根太の取り付け

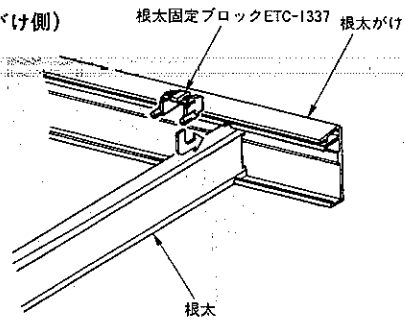
(桁側)



根太固定ブロックの取り付け方法

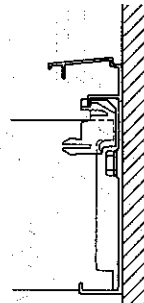
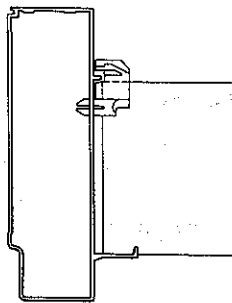
1. 根太に嵌め込む(向きにご注意ください。)
2. スライドさせて桁の根太取付孔に差し込む。

(根太がけ側)

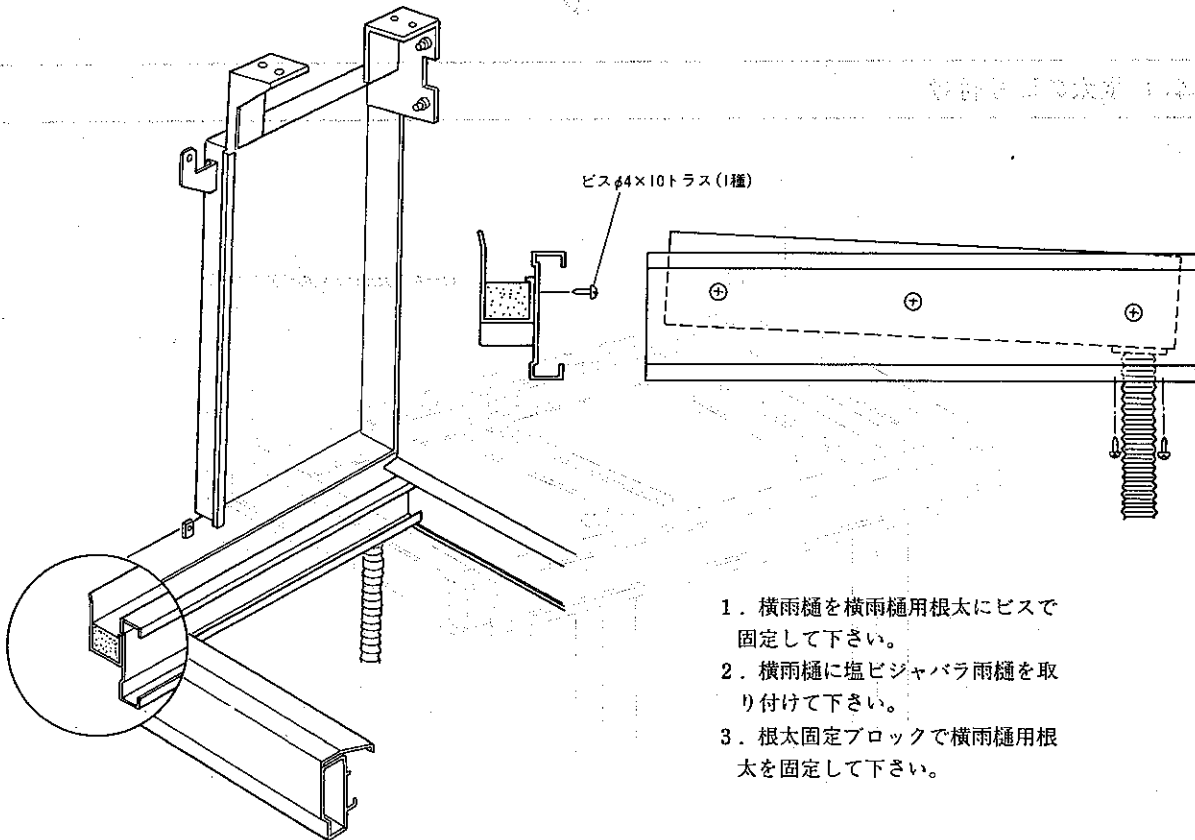


根太固定ブロックの取り付け方法

1. 根太に嵌め込む(向きにご注意ください。)
 2. スライドさせて根太がけの切欠きに差し込む。
- ※図の様に嵌合させてください。

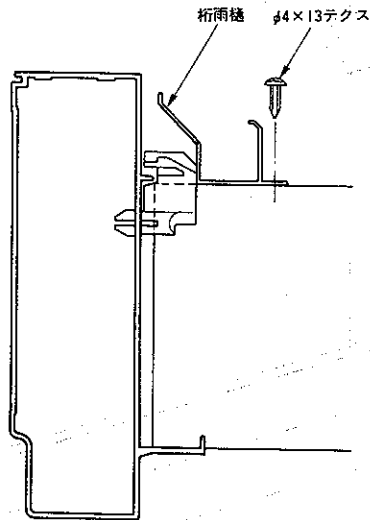


5 横雨樋の取り付け

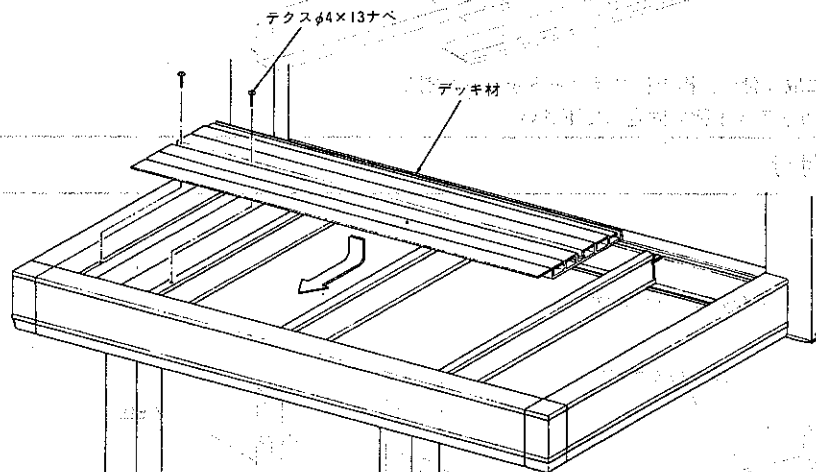


1. 横雨樋を横雨樋用根太にビスで固定して下さい。
2. 横雨樋に塩ビジャバラ雨樋を取り付けて下さい。
3. 根太固定ブロックで横雨樋用根太を固定して下さい。

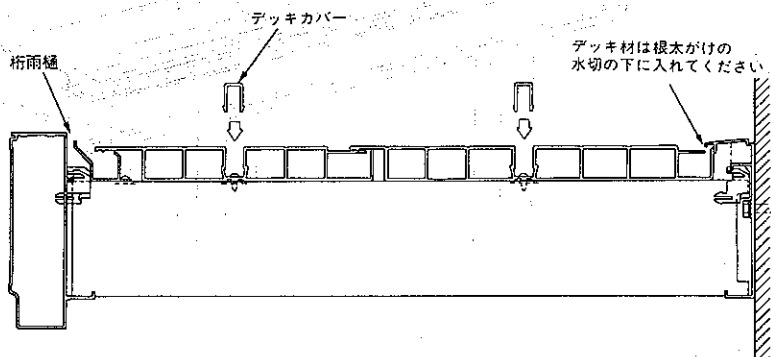
6 桁雨樋の取り付け



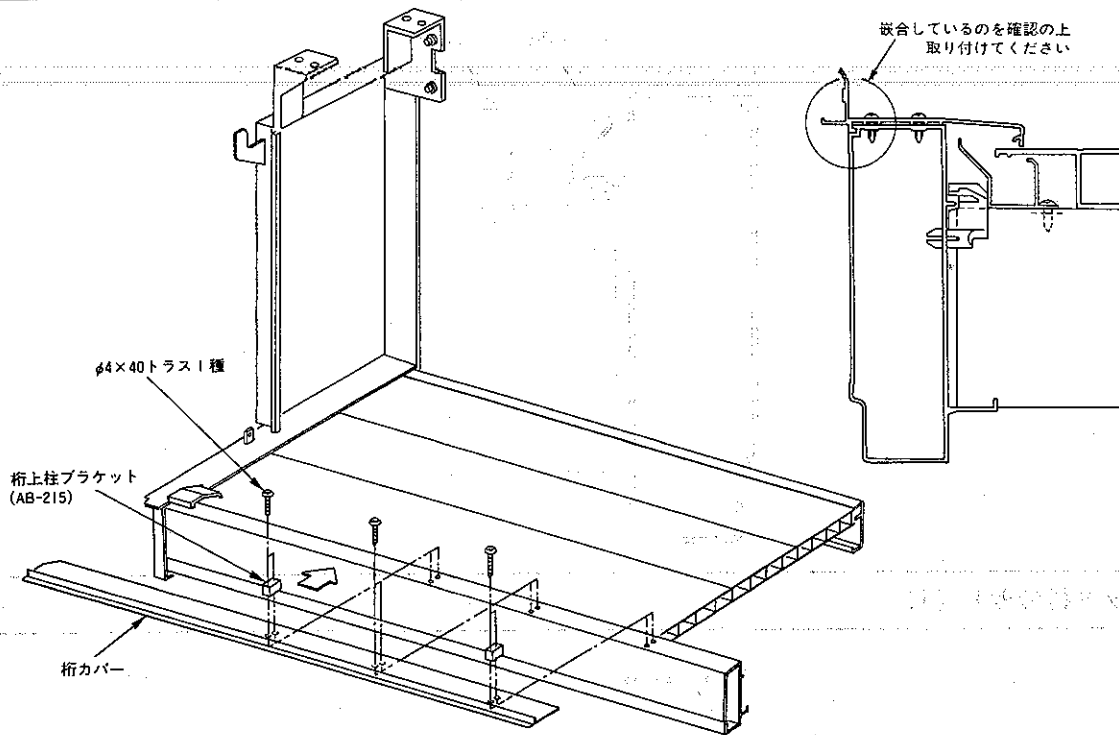
7 デッキ材の取り付け



1. デッキ材を桁側から順に敷いてください。
(200幅のデッキ材は躯体側に敷いてください。)

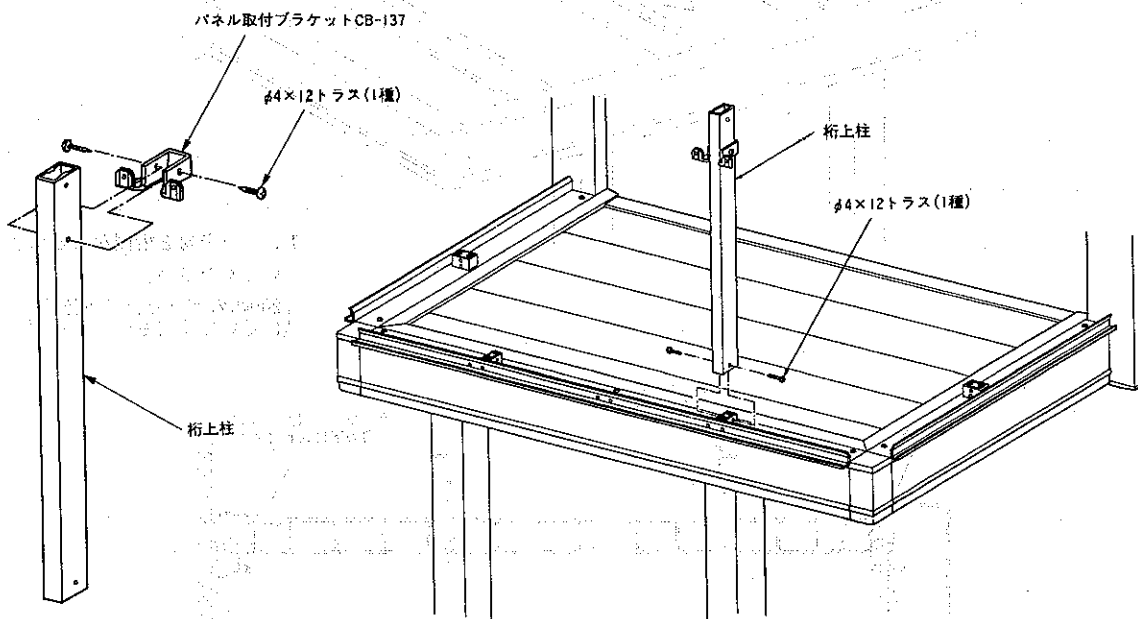


8 桁カバーの取り付け

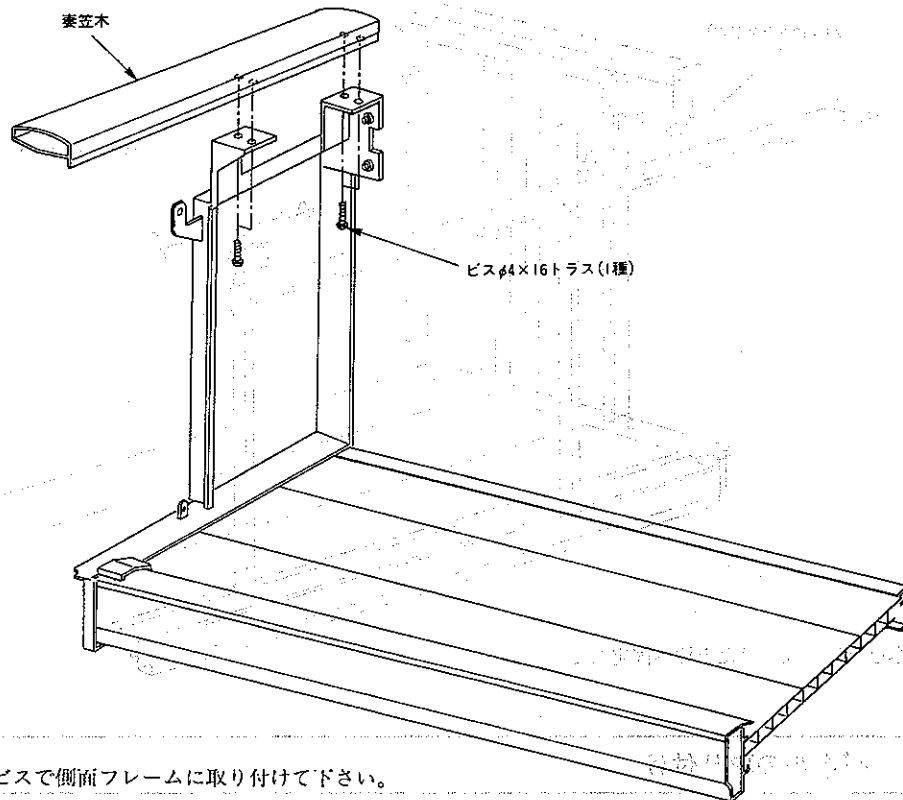


1. 桁カバーを桁に取り付け、桁上柱ブラケットをパネル割りに合わせてφ4×40トラス1種で固定して下さい。

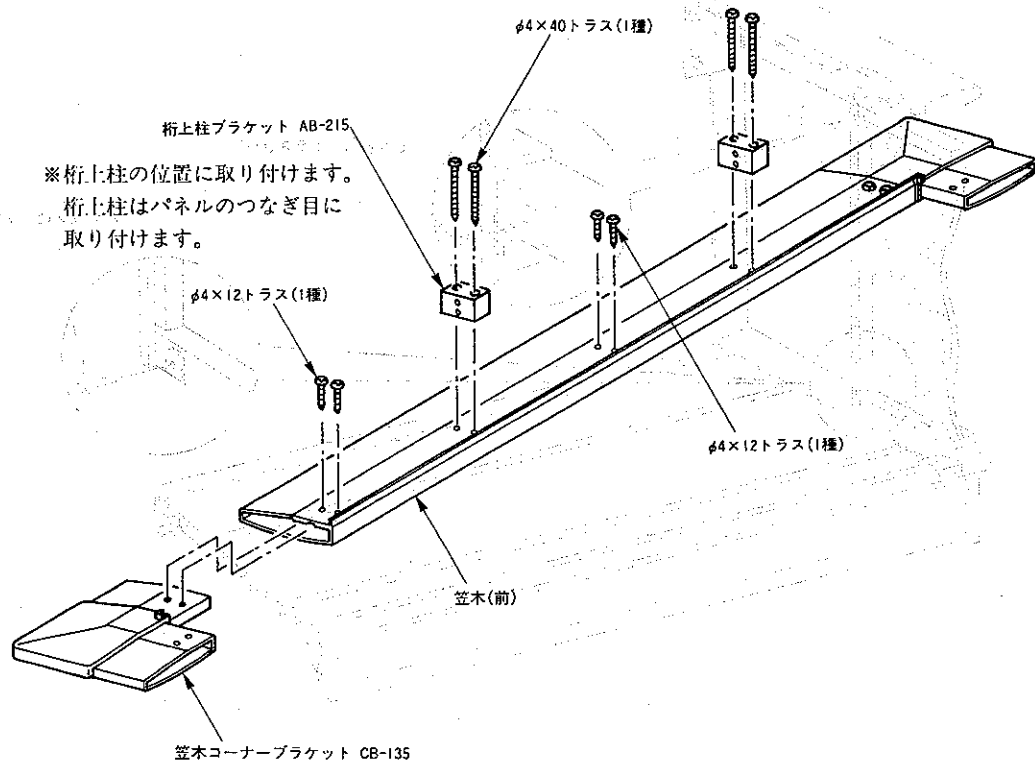
9 桁上柱の取り付け



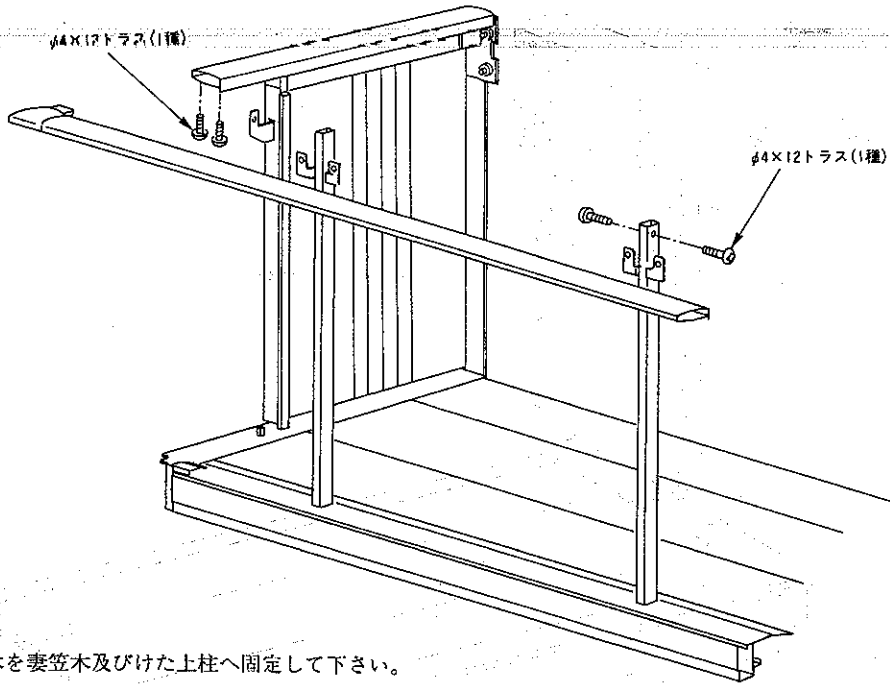
10 妻笠木の取り付け



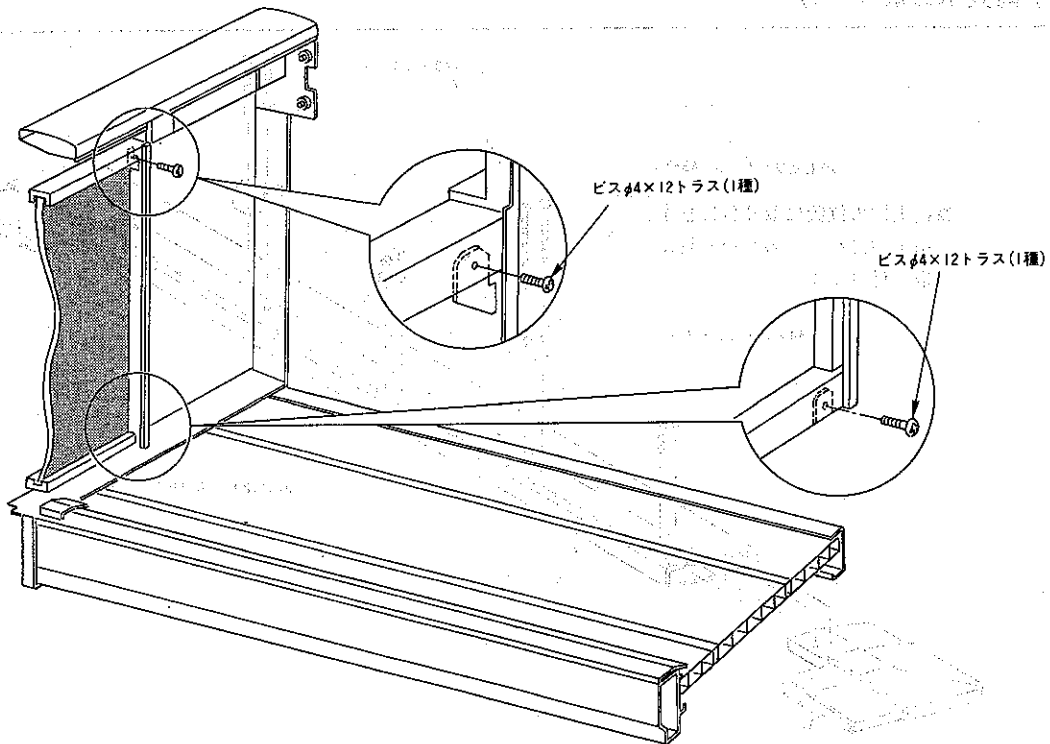
11-1 前笠木の取り付け



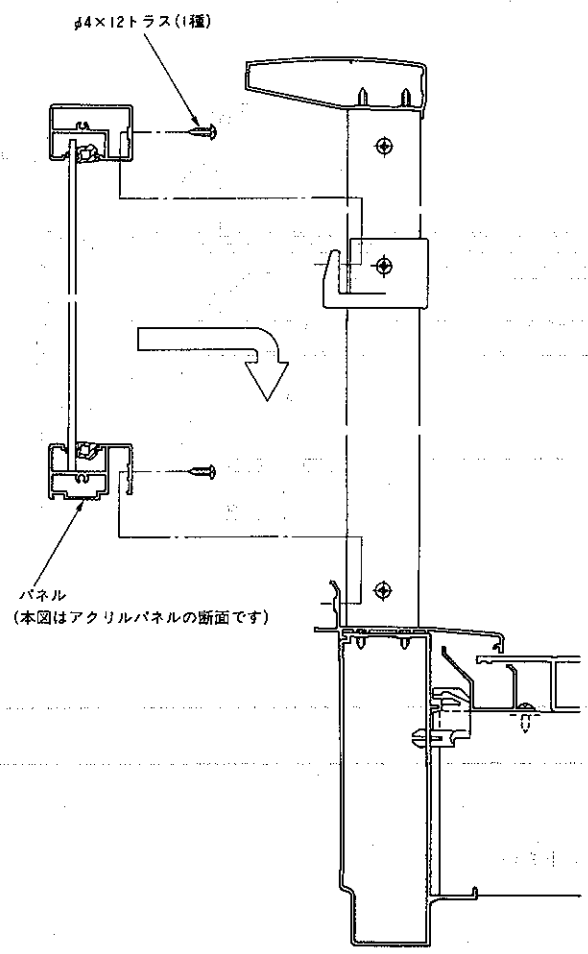
11-2 前笠木の取り付け



12-1 コーナーパネルの取り付け



12-2 前面パネルの取り付け



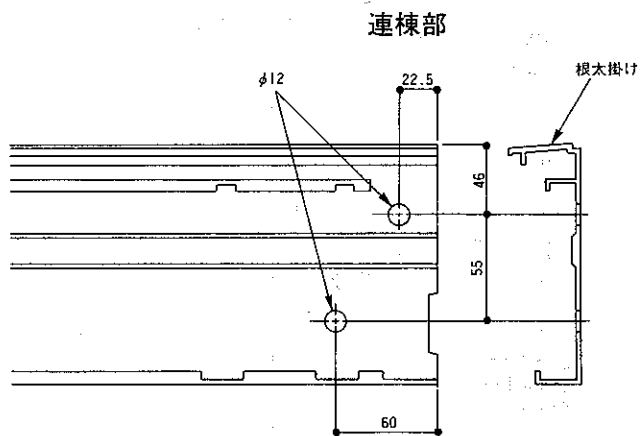
※全てのパネルを
建て込んでから
ビスで固定して
ください。

■ 連棟仕様の取付け

付録 1 取付け方法

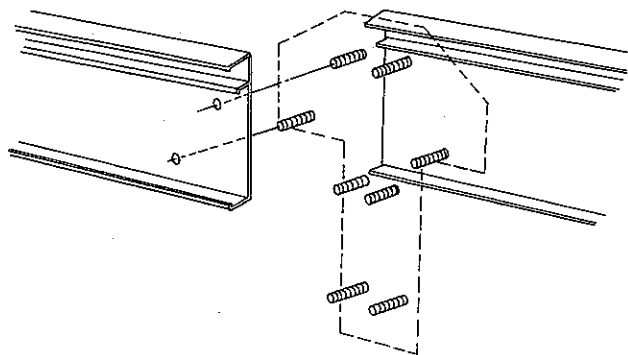
1 根太掛けの加工図

根太掛けの連棟部側に下記孔明け加工をして下さい。



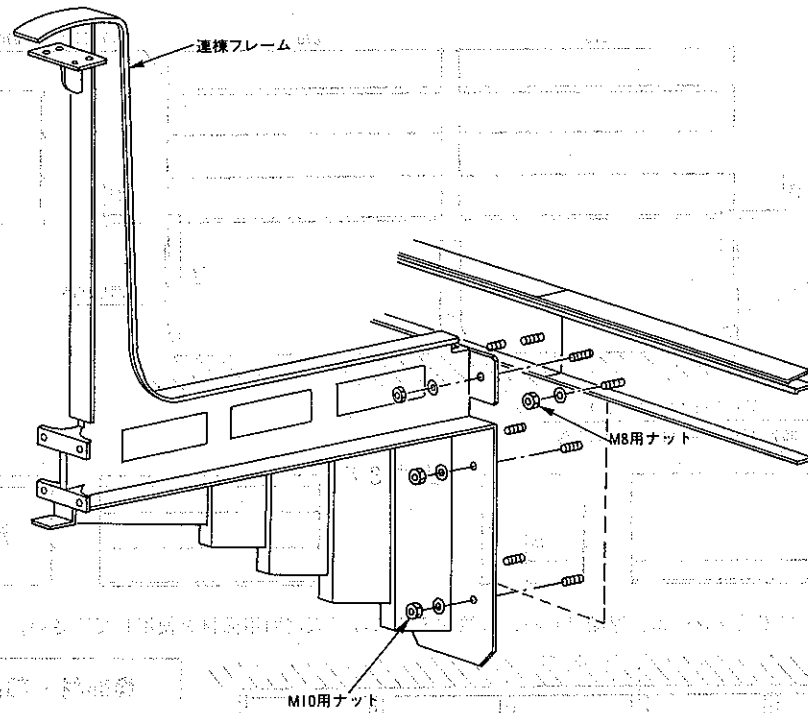
2 根太掛けの取り付け

根太掛けを取り付けて下さい。



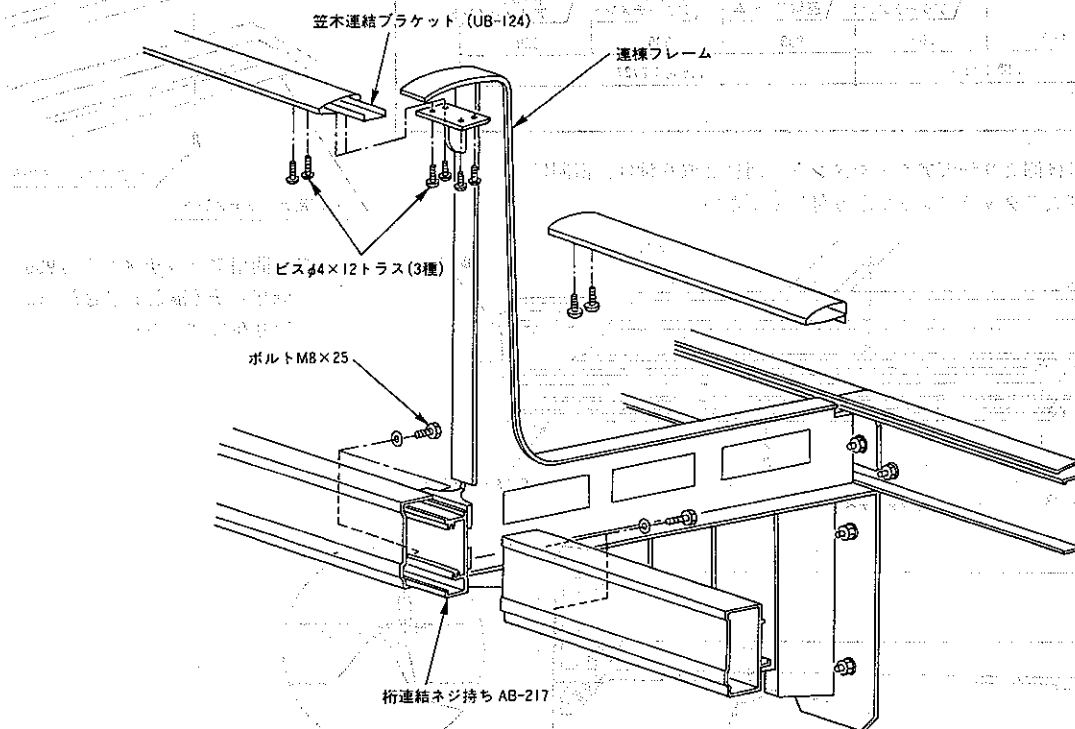
3 連棟フレームの取付け

取り付け部 取付部



連棟フレームをM10用ナットで固定して下さい。

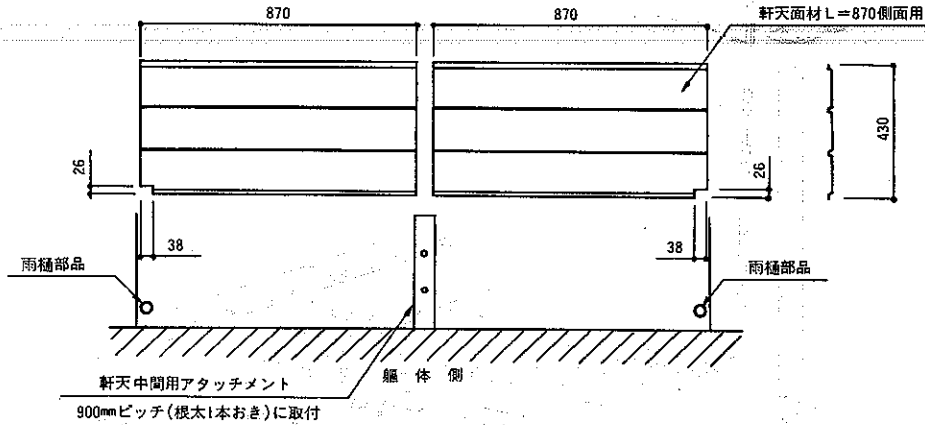
4 笠木・桁の取付け



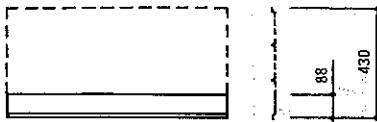
笠木は笠木連結ブラケットで連結し、桁は桁連結ネジ持ちで連結して連棟フレームに取り付けて下さい。

■ 軒天の取り付け

● 面材の加工



出幅 2 尺

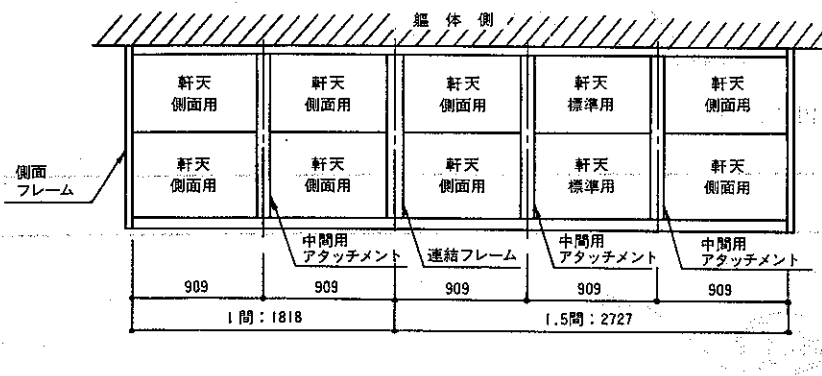


出幅 3 尺

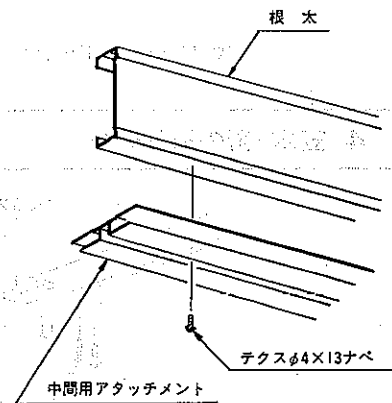


● 面材の割付

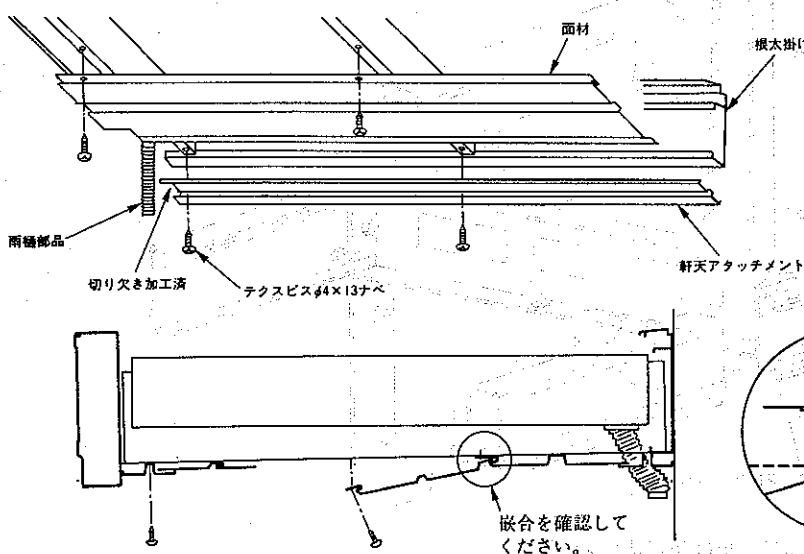
◎側面フレーム、連結フレームに接する側には軒天側面用面材を使用して下さい。



● 部材・部品の取り付け



根太掛け側より軒天アタッチメント、面材と取り付け、桁側はまた軒天アタッチメントで取り付けて下さい。

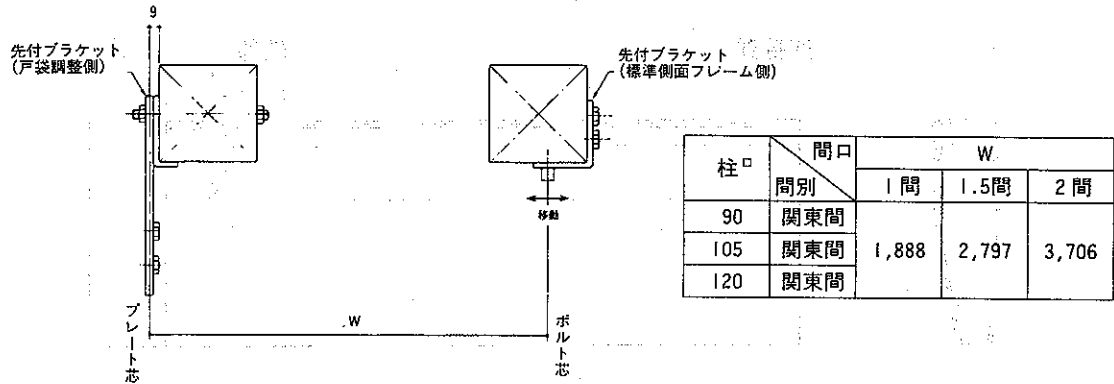


◎中間用アタッチメントは900mmピッチ(根太1本おき)に取り付けて下さい。

戸袋仕様の取り付け

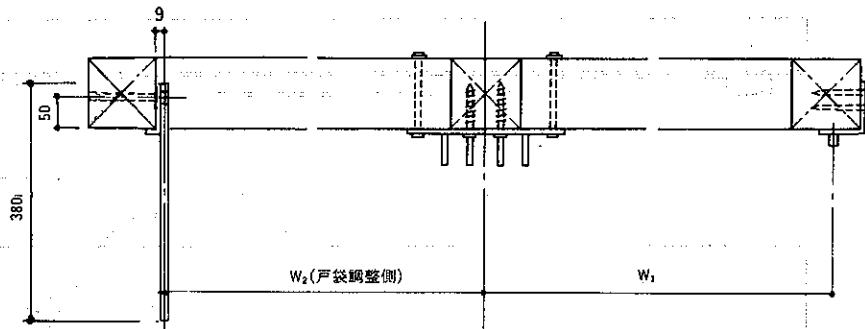
単体タイプ

単体タイプ、連結タイプとも取付いている先付ブラケットのピッチ (W) 及び取付状態を下図より確認してください。



切り詰めは発生しません。

連結タイプ



柱口	間別	W ₂ (戸袋調整側)			W ₁ (標準側面フレーム側)		
		1.0間	1.5間	2.0間	1.0間	1.5間	2.0間
90	関東間	1764	2673	3582	1843	2752	3661
105	関東間	1756.5	2665.5	3574.5			
120	関東間	1749	2658	3567			

戸袋調整側に切り詰めが生じます。次ページの加工図を参照願います。

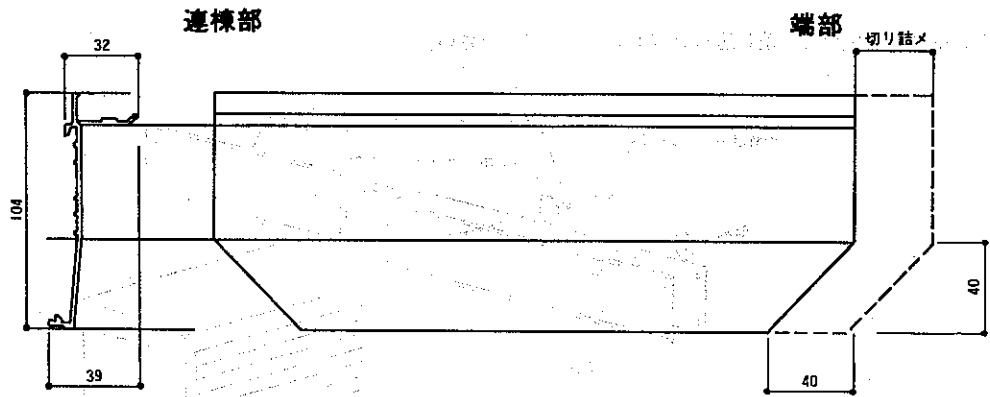
切詰寸法表

柱口	間別	1間・1.5間・2間
		90
105	関東間	66.5
120	関東間	74

部材の切詰加工図

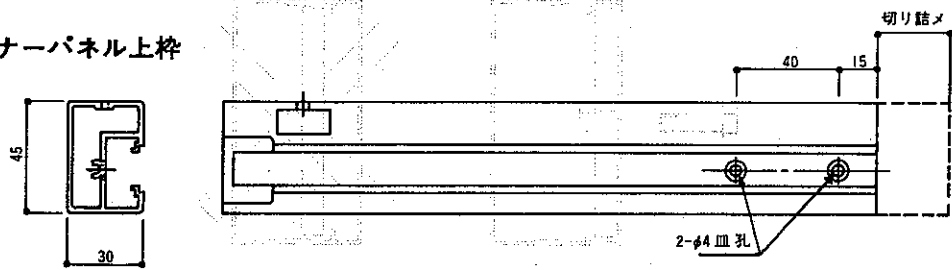
<p>笠木</p>	
<p>桁</p>	
<p>根太掛け</p>	

桁カバ

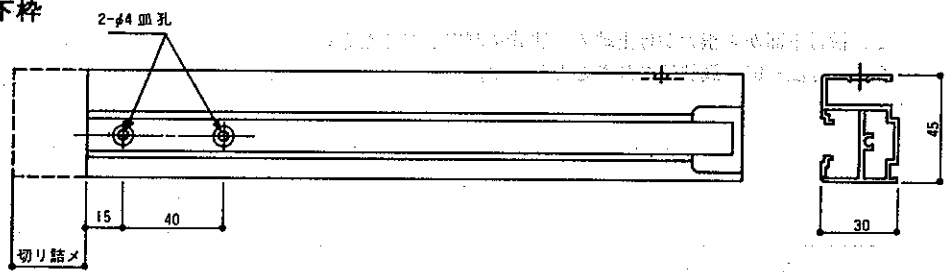


コーナーパネル

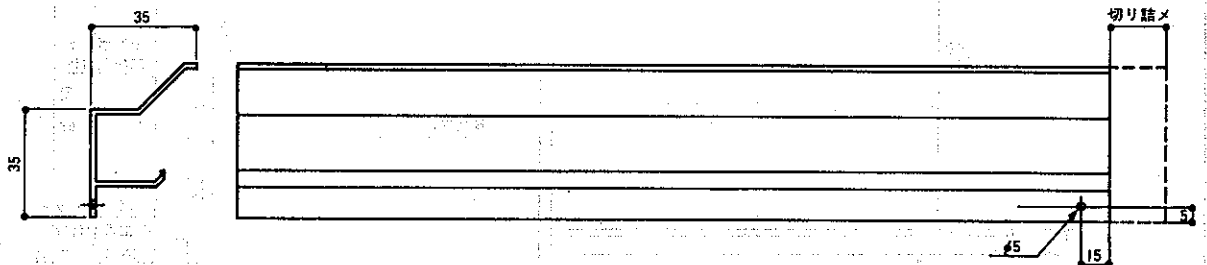
コーナーパネル上枠



コーナーパネル下枠

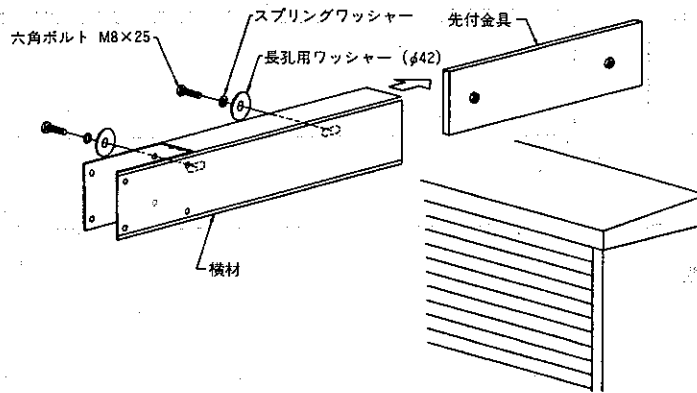


桁雨樋

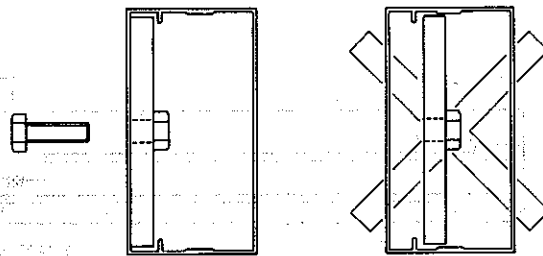


1 横材(戸袋調整)の取付

1. 横材を先付金具に差し込んでボルト締めしてください。

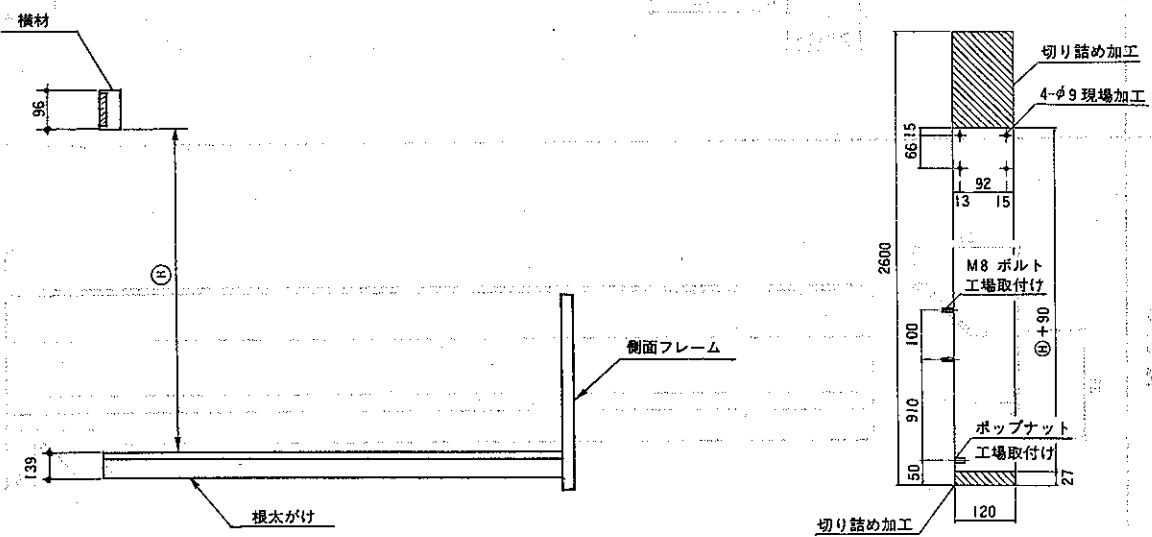


下図のように横材を先付金具はめ込んで下さい。



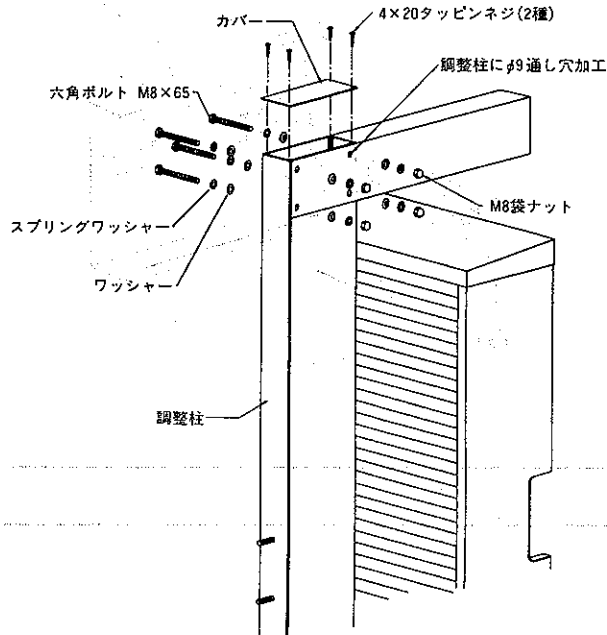
2 調整柱の切断寸法算出

1. 横材下面から根太がけ上端の寸法①を測定してください。
2. ①寸法+90=調整柱の長さとなります。

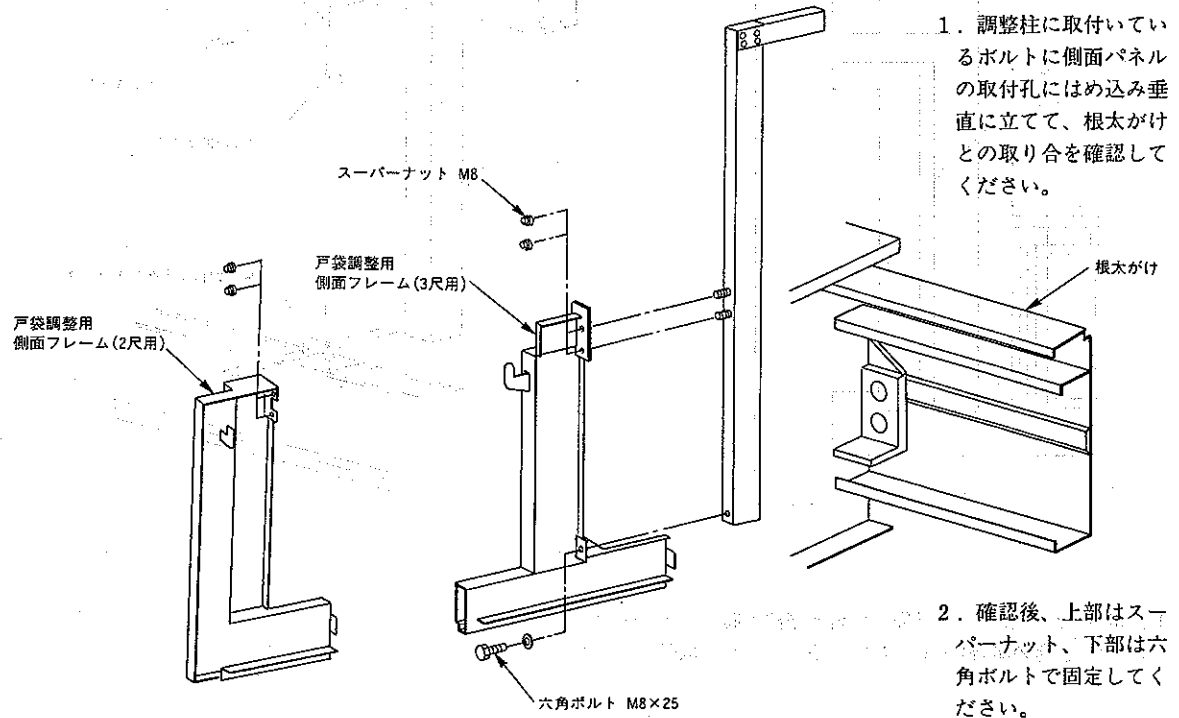


3 調整柱の孔明加工と取付

1. 横材に調整柱を差し込んで横材の加工孔に合わせてφ9の通し孔を明けてください。
2. 次に六角ボルトとナットで仮止してください。
3. カバーを調整柱に取付けてください。

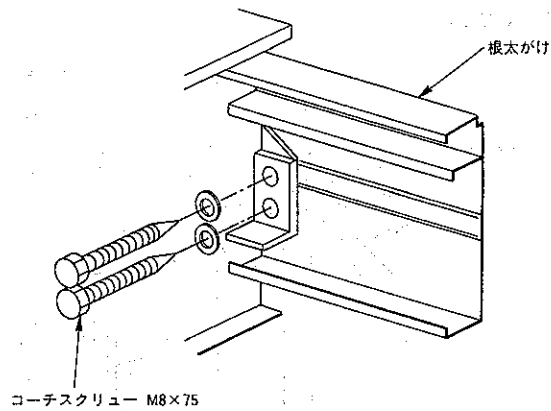


4 戸袋調整用側面フレームの取付

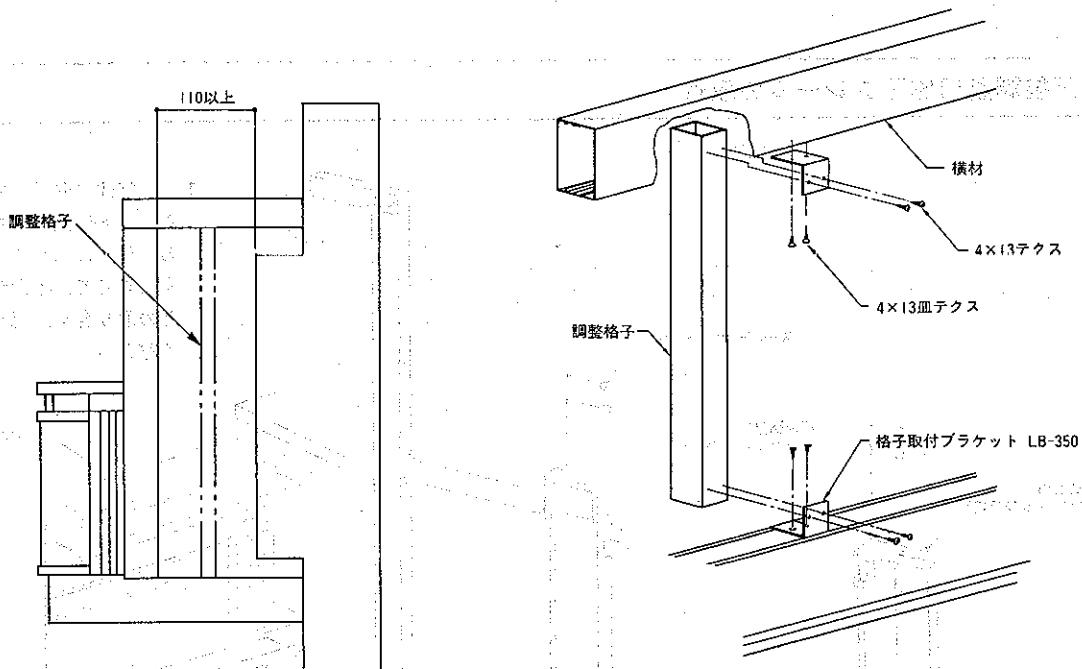


5 側面フレーム(戸袋調整用)の躯体への固定

1. コーチスクリュー孔部より下孔を明けコーキング剤を充填しコーチスクリューで固定してください。



6 調整格子の取付



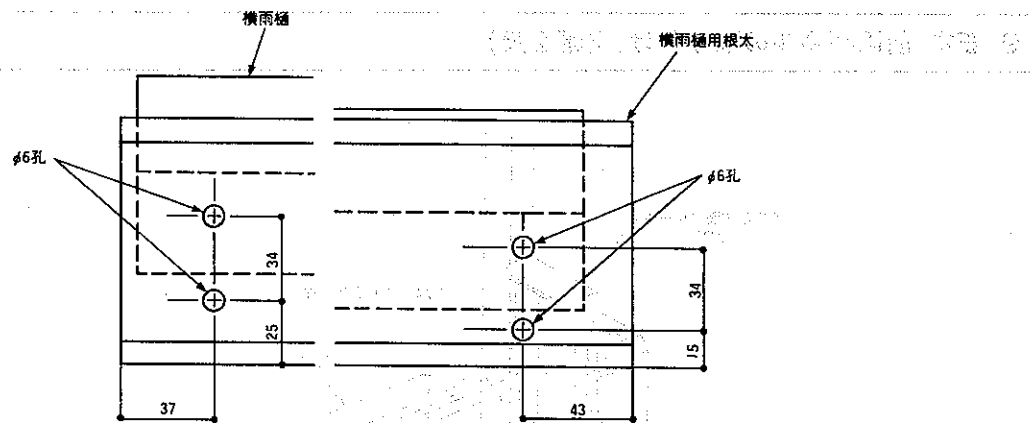
1. 組み上がりましたら戸袋と戸袋調整柱の間隔が110mm以上(両戸2枚建の場合)ある場合は調整格子を必ず取付けてください。

7 その他の取り付け

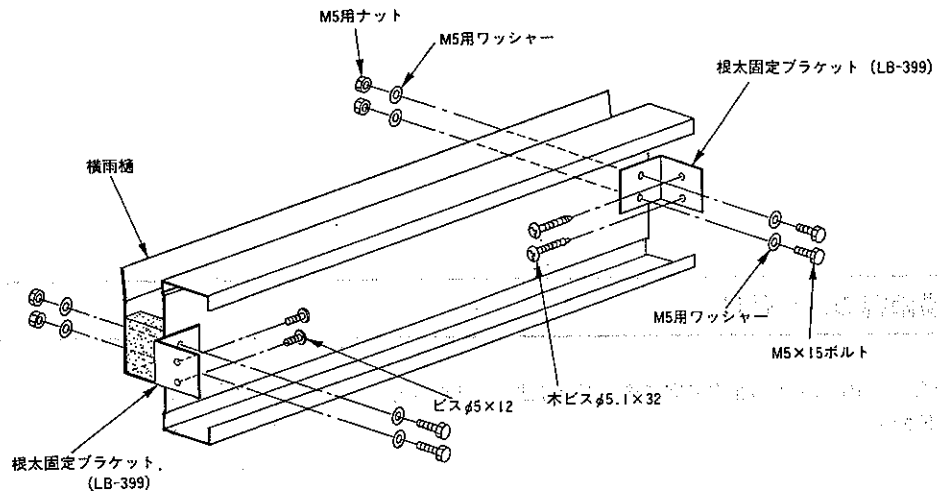
★側面フレーム及び桁から前面パネルの取り付けは、ウイングタイプ P34～P41を参照して下さい。

8-1 横雨樋の取り付け

横雨樋、横雨樋用根太の組立て完了後、下記寸法で $\phi 6$ 孔明けをして下さい。

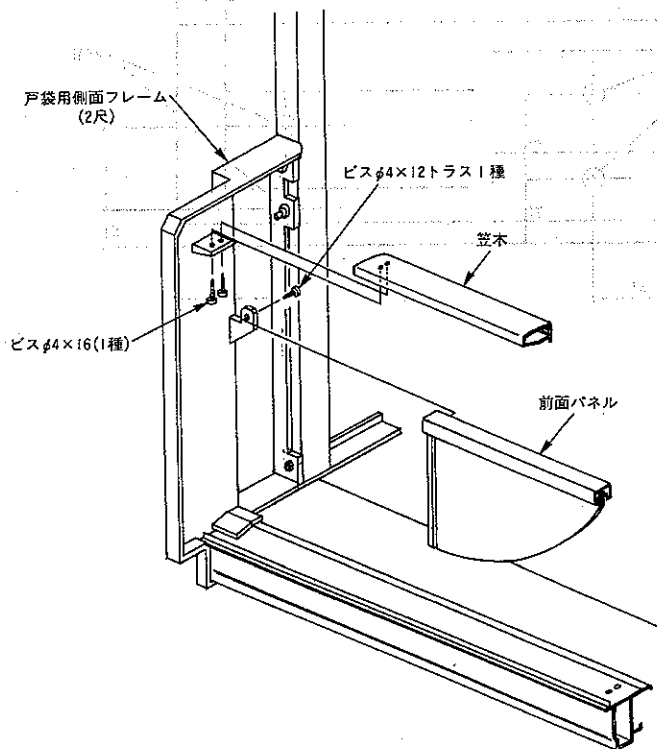


8-2 横雨樋の取り付け



根太固定ブラケットを横雨樋に固定して根太へビスφ5×12、根太
掛け側へ木ビスφ5.1×12で固定して下さい。

9 笠木 前面パネルの取り付け(出幅2尺)



プロシード

プロシード	9
規格表・梱包明細	10
姿図	14
パネルバリエーション	16
構成図	17
基本寸法図・納まり図	19
ウイングタイプ	27
先付けブラケット	27
単体用	27
連棟用	28
戸袋調整用	30
本体の取付け	34
軒天	44
戸袋調整を使用する場合	45
柱式バルコニー	53
(柱建て、屋根置き、ガーデン、ガーデンデッキ)	
本体の取付け(デッキ材の取付けまで)	53
ネオテラスを接続する場合	68
戸袋調整を使用する場合	72
本体の取付け(続き)	74
軒天	80
物干し(自在式・ウイングタイプ共用)	83
出幅調整材(屋根置きタイプ用)	84
根太掛け取付けスペースが狭小の場合	
前面扉・扉移動	88
ウッディーデッキ	92
軒天	95
柱移動	99
特殊納まりについて	103
躯体入隅部直付納まり	103
2段バルコニー	125
出隅	129
柱移動	142
入隅	159
出幅違い連棟	173

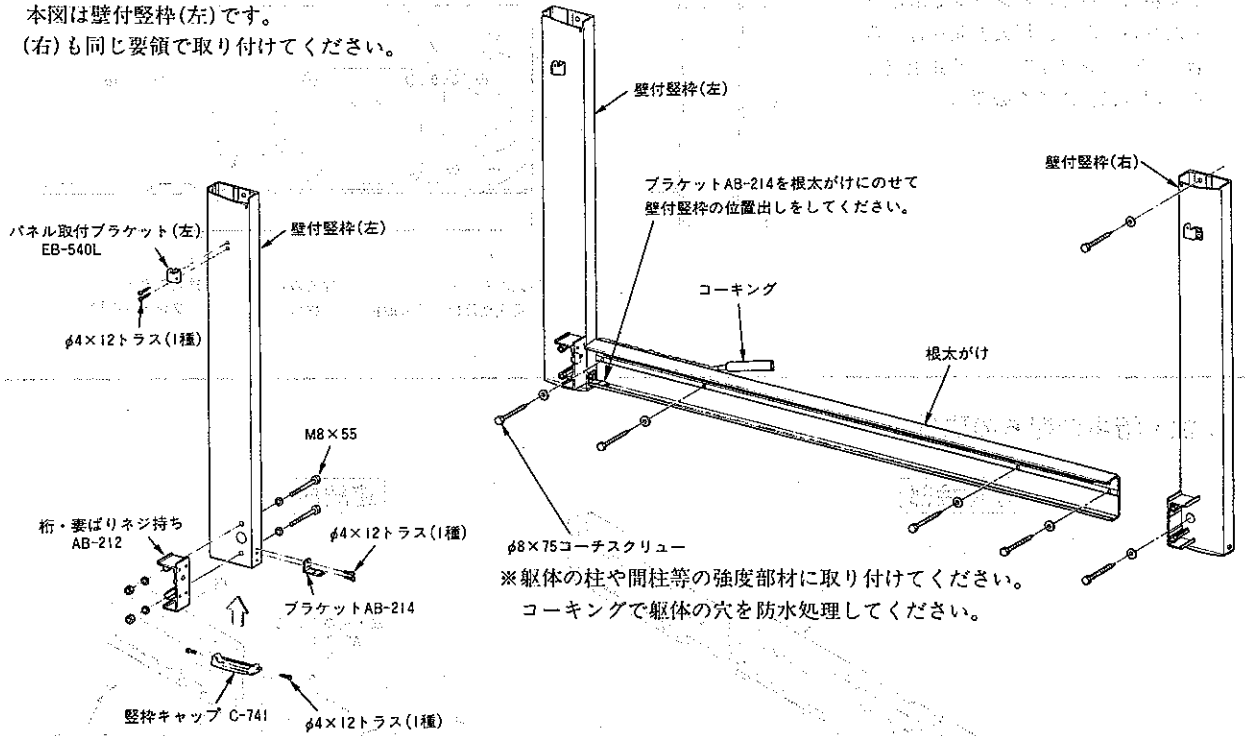
ここからは で囲われた部分が掲載されています。

※ 柱式バルコニーの取付順序 ※

1 根太がけ・壁付縦枠の取り付け

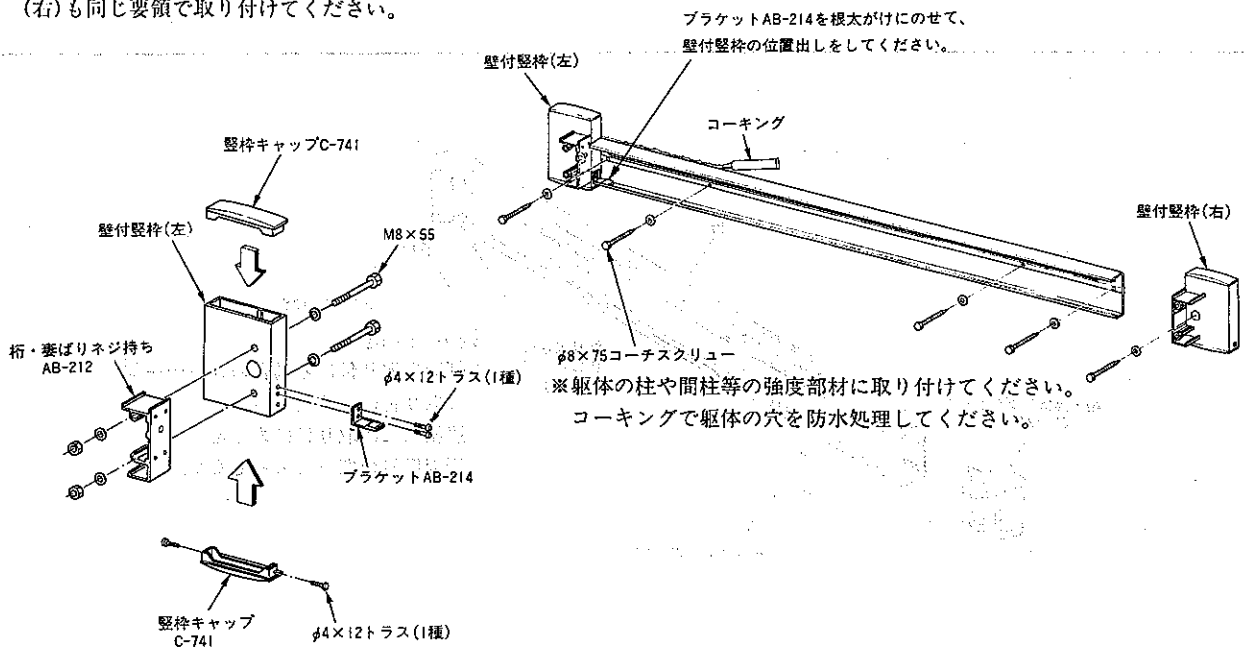
柱建て式・屋根置き式・ガーデン

本図は壁付縦枠(左)です。
(右)も同じ要領で取り付けてください。



ガーデンデッキ及び戸袋調整をご使用になる場合

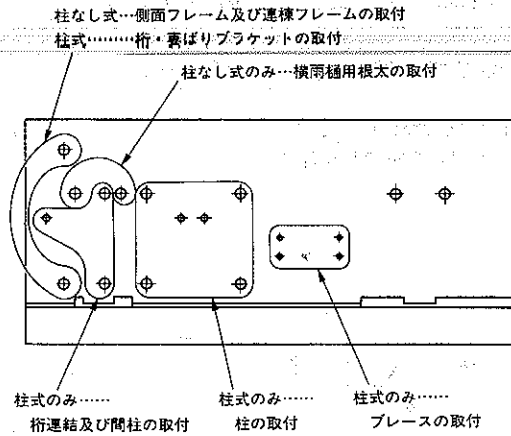
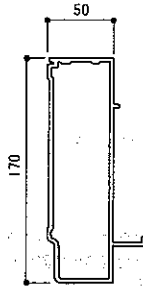
本図は壁付縦枠(左)です。
(右)も同じ要領で取り付けてください。



② 桁の組立

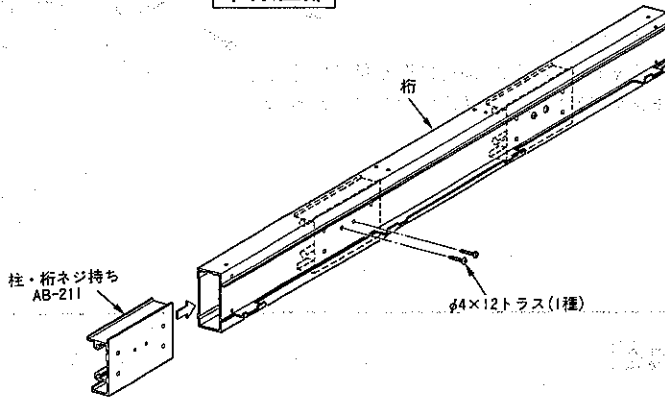
● 桁の端部加工孔について

※タイプによって使わない孔が残ります。部品箱に入っているシールでふさいでください。但し、軒天を取り付ける場合やガーテンタイプ等の外観上支障のない場合は、ふさぐ必要はありません。

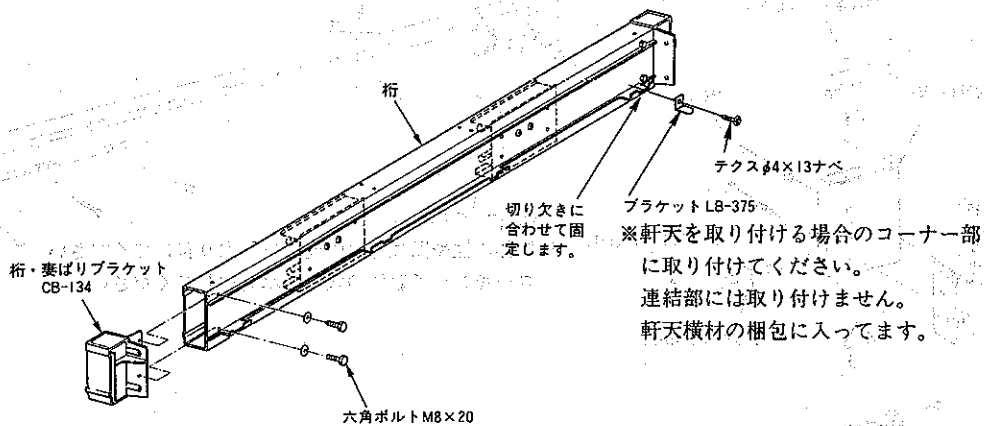
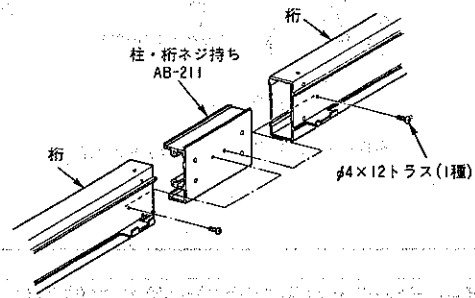


● 柱・桁ネジ持ちの取付

単体柱部

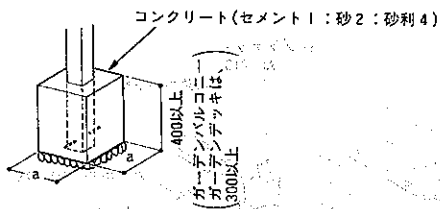


連結部



③ 柱部の組立

柱の基礎の大きさ

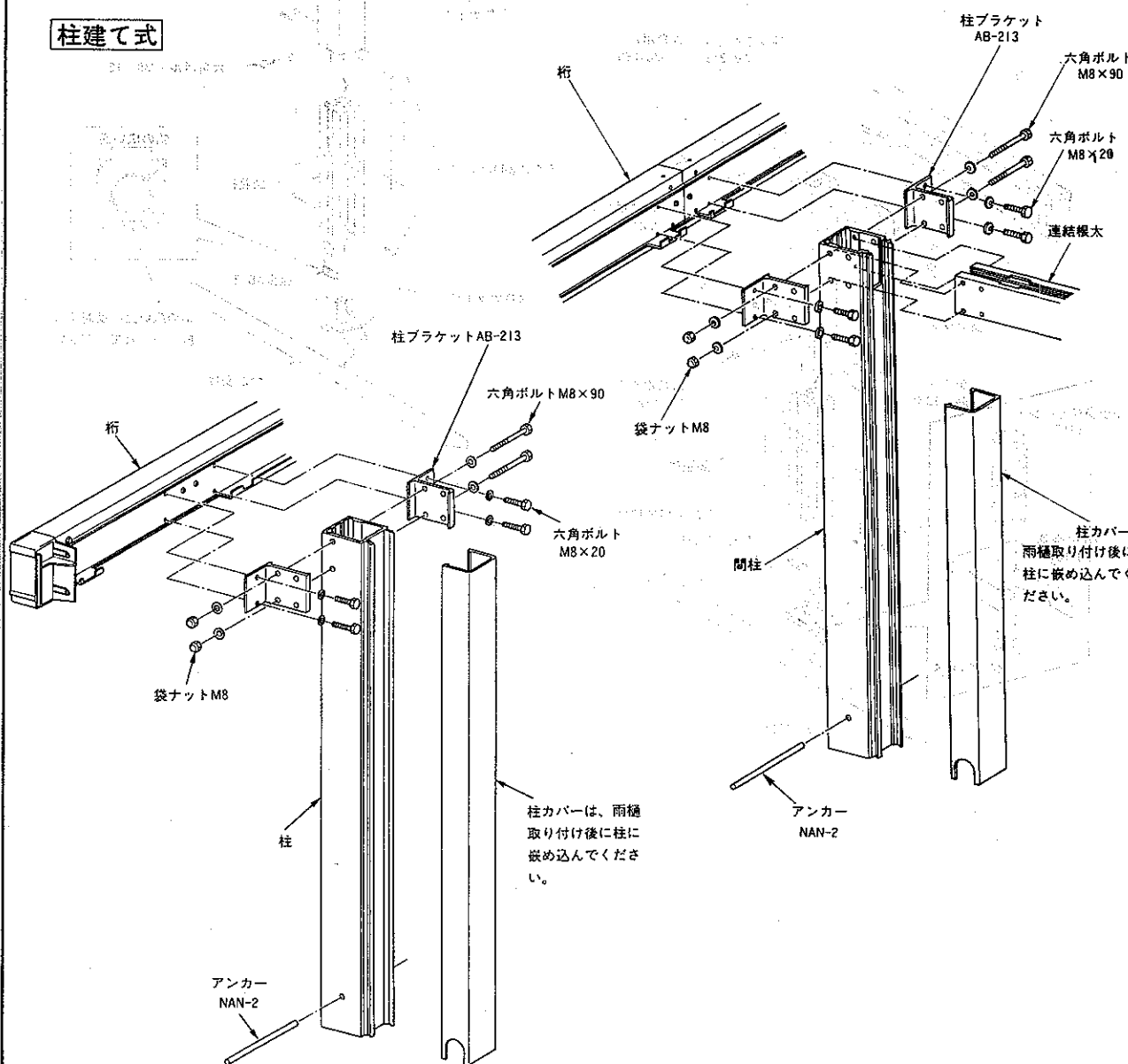


a 寸法

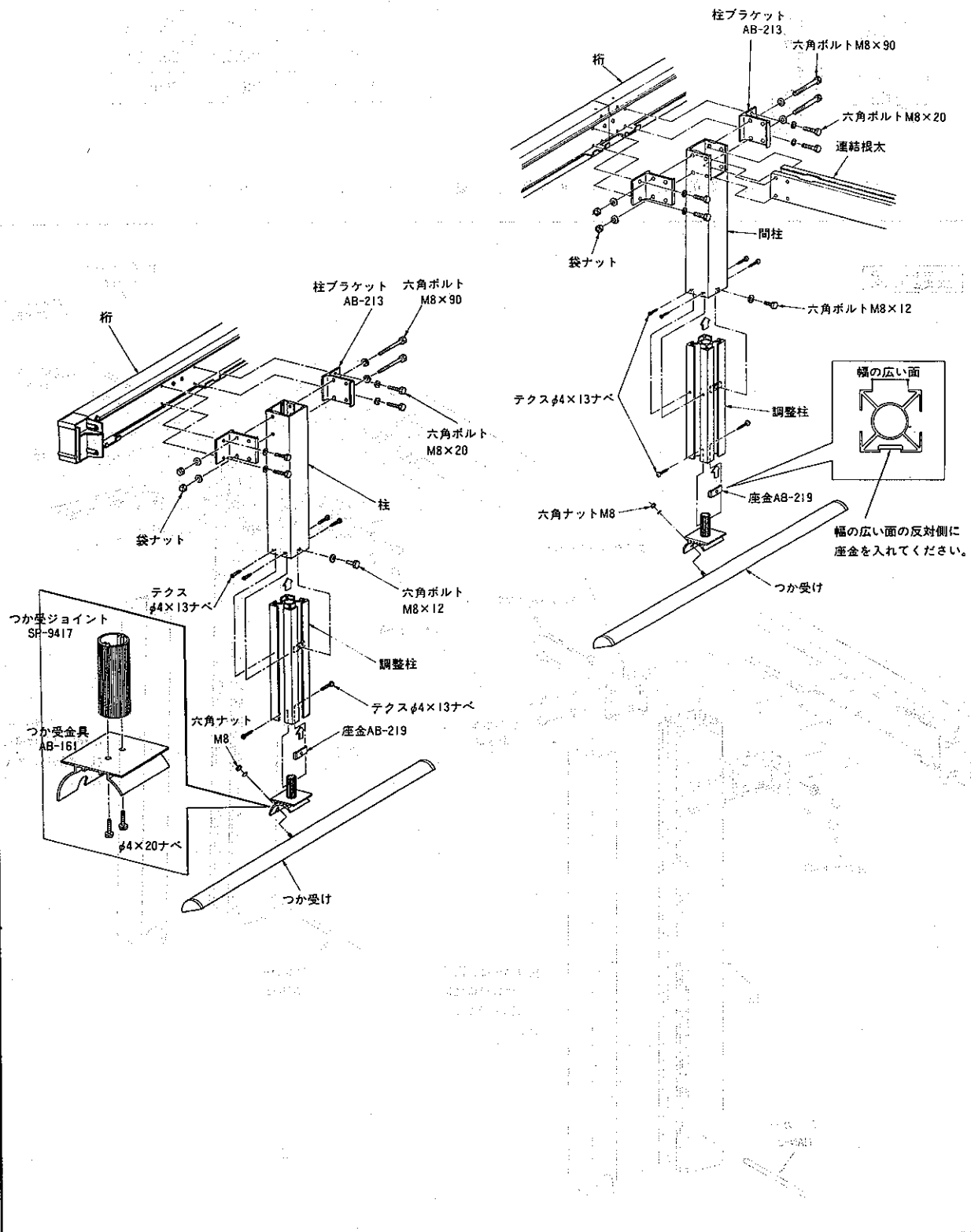
バルコニー奥行寸法	柱	間柱
6尺以下	400以上	500以上
10尺以下	500以上	700以上

※コンクリートは全体の組立が完了後、柱の垂直及び桁と妻ばりの水平を確かめてから施工してください。

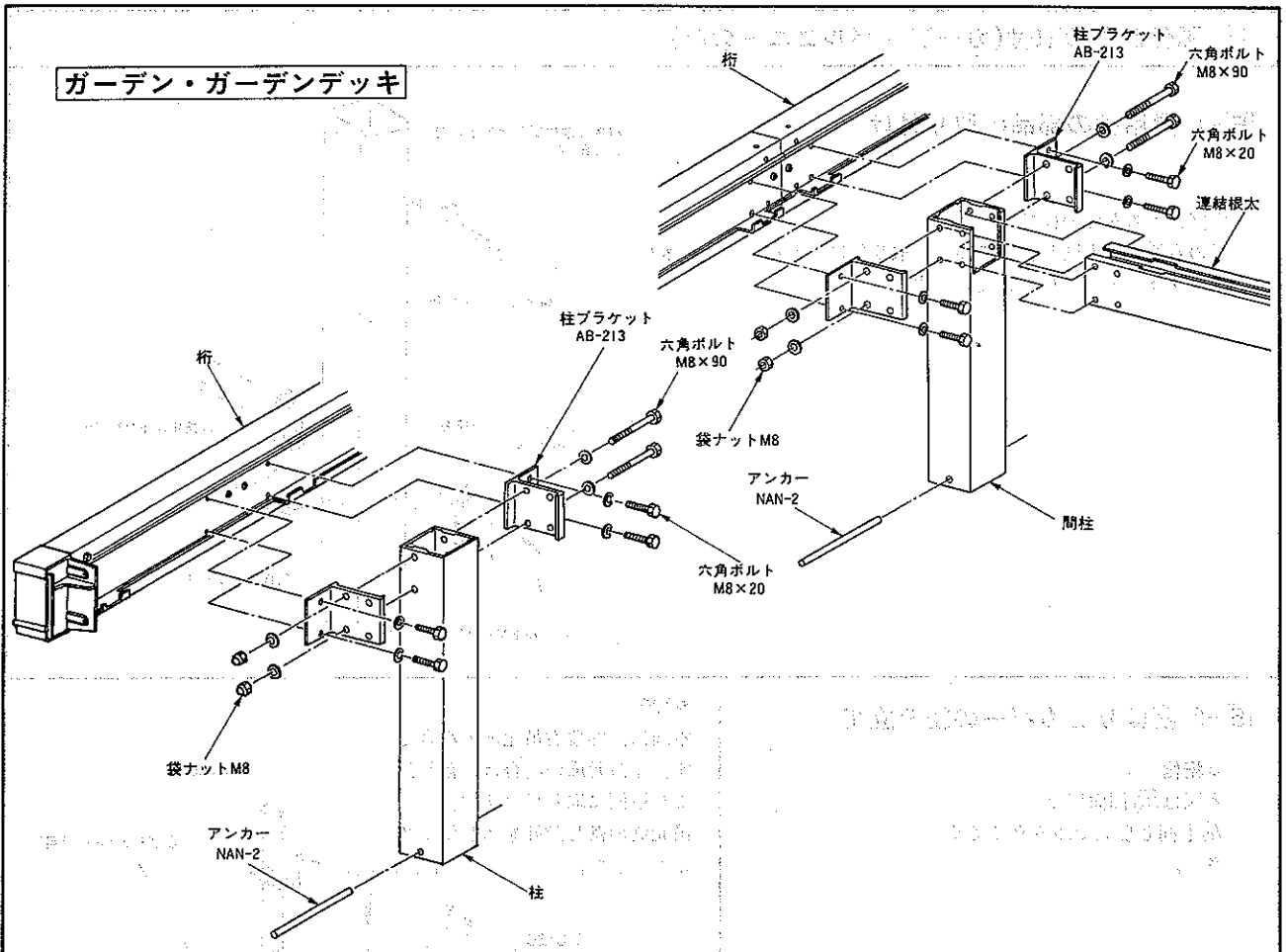
柱建て式



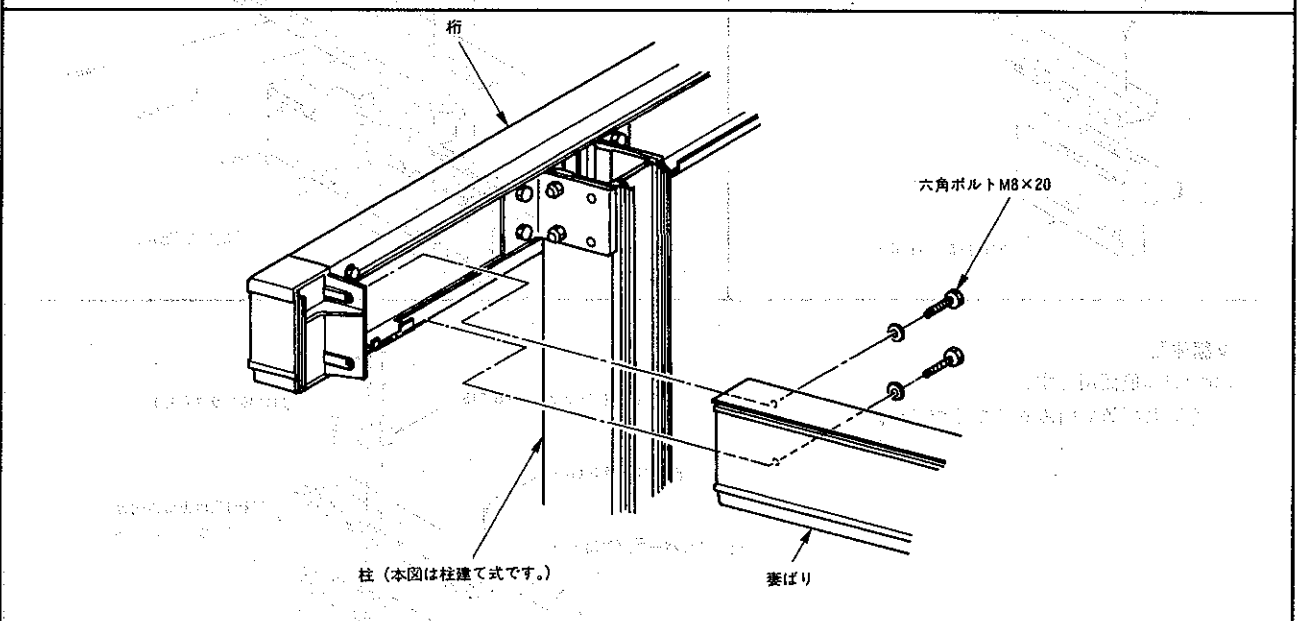
屋根置き式



ガーデン・ガーデンデッキ



④ 桁と妻ばりの組立

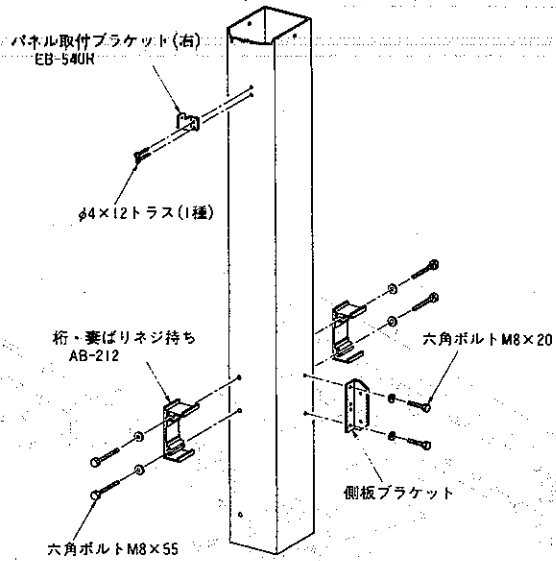


- 扉を付ける場合はP.56回をご覧ください。戸袋調整をご使用の場合はP.70回を合わせてご覧ください。
- ステップを付ける場合はP.59回をご覧ください。

5 扉付側面の取付(ガーデンバルコニーのみ)

5-1 扉用柱の部品の取り付け

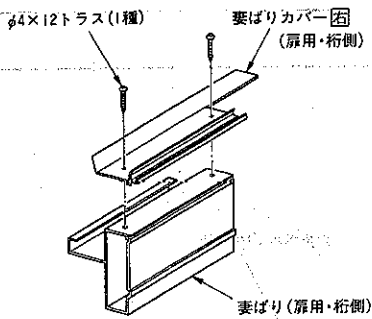
本図は扉の左側の柱です。
扉の右側の柱も同じ要領で部品を取り付けてください。パネル
取付ブラケットは(左)を使います。



5-2 妻ばりとカバーの組み立て

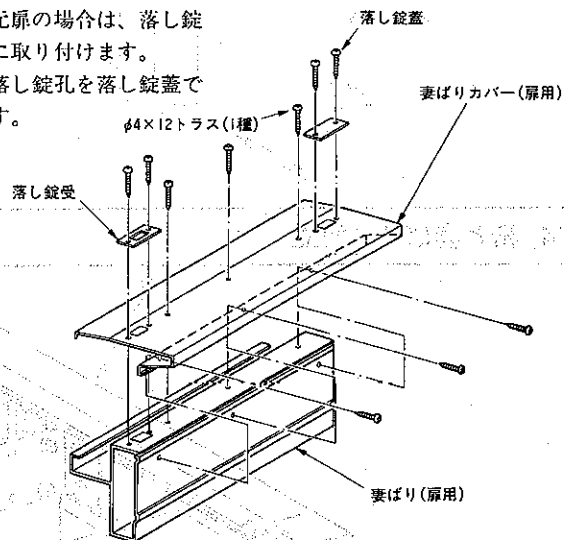
● 桁側

本図は(右)側面用です。
(左)も同じ要領で組み立ててくだ
さい。



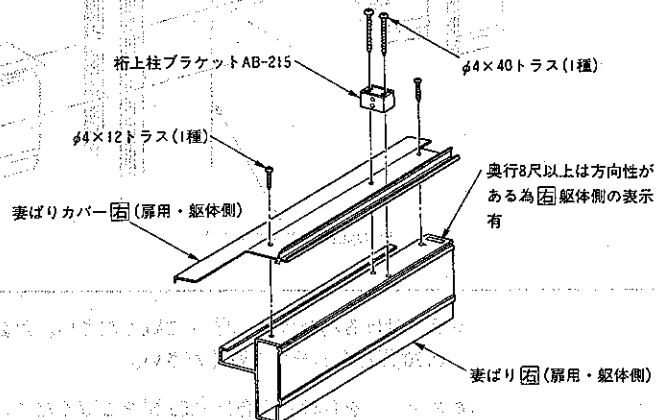
● 扉部

本図は、外観右吊元扉の場合で
す。左吊元扉の場合は、落とし錠
受を逆側に取り付けます。
吊元側の落とし錠孔を落とし錠蓋
でふさぎます。



● 躯体側

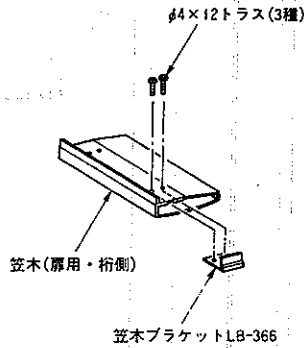
本図は(左)側面用です。
(右)も同じ要領で組み立ててくだ
さい。



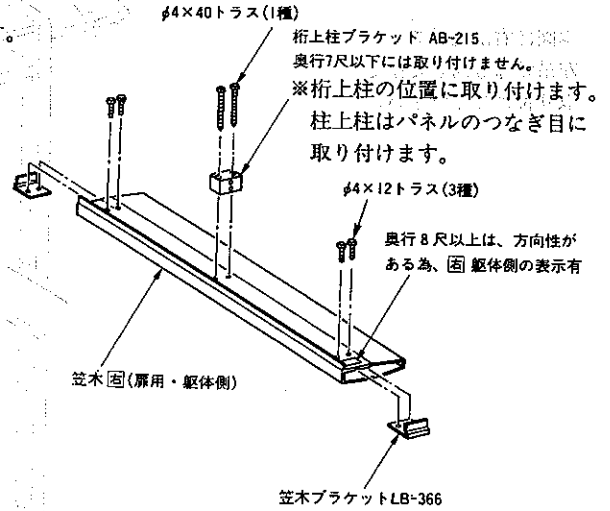
5-3 笠木の部品の取り付け

笠木(扉用桁側) $l=280$
は部品の取り付けで(左)・(右)が決まります。下図は(左)側面用です。

●(左)側面用も同じ要領で部品を取り付けてください。

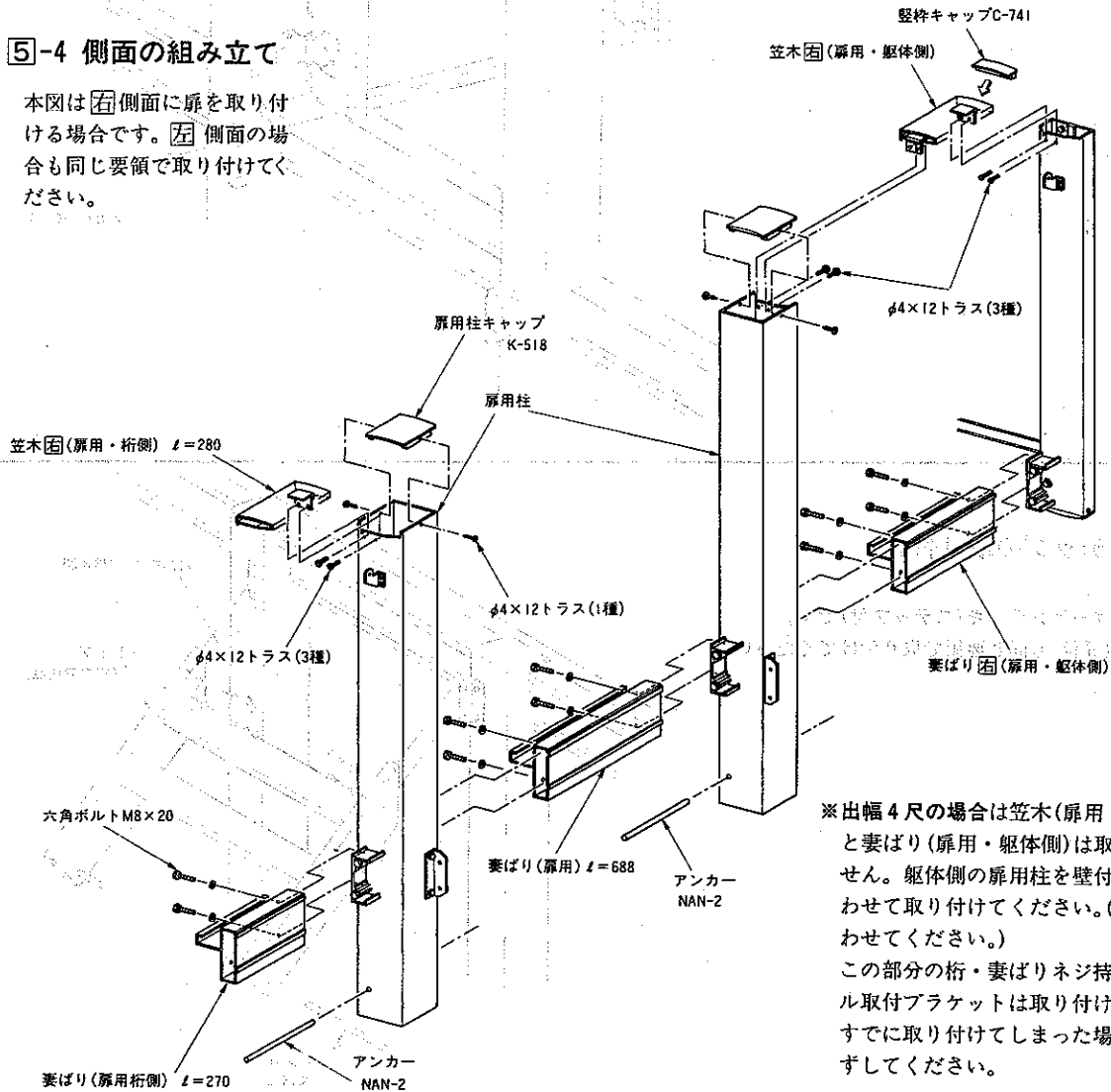


下図は(右)側面用です。
(右)側面用も同じ要領で部品を取り付けてください。



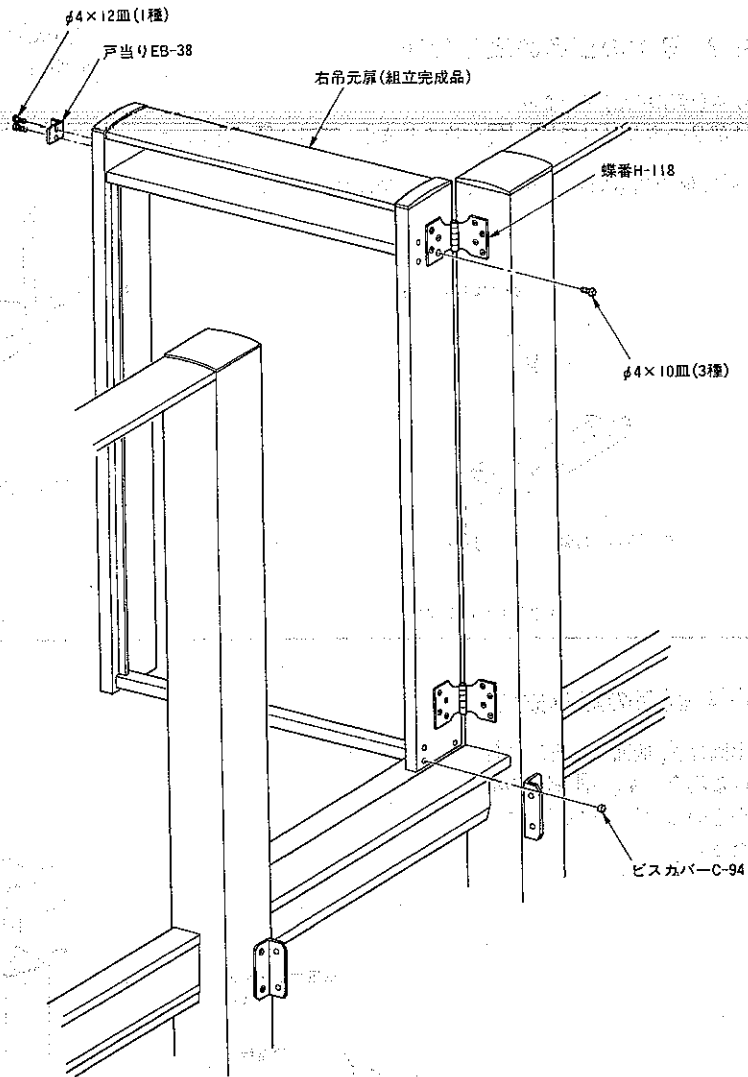
5-4 側面の組み立て

本図は(左)側面に扉を取り付ける場合です。(右)側面の場合も同じ要領で取り付けてください。



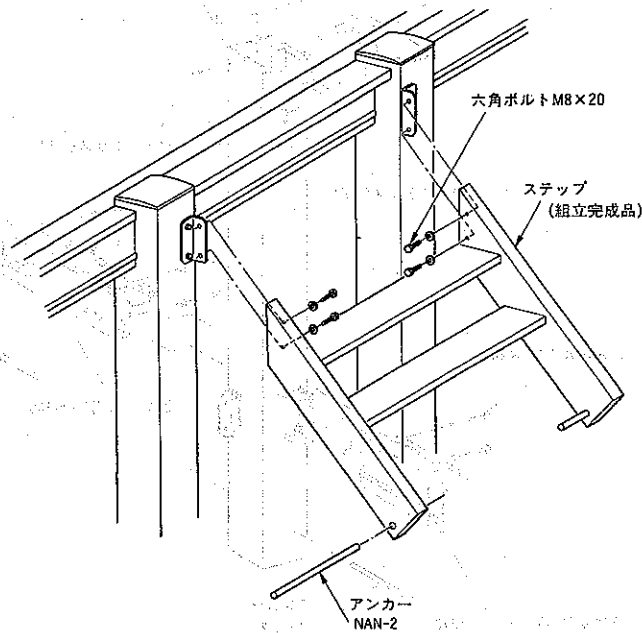
5-5 扉の取り付け

本図は右吊元扉です。
左吊元扉も同じ要領で
取り付けてください。



5-6 ステップの取り付け

本図は、ガーデンデッキ(ステップ付)です。
ガーデン(扉付)も同じ要領で取り付けてください。

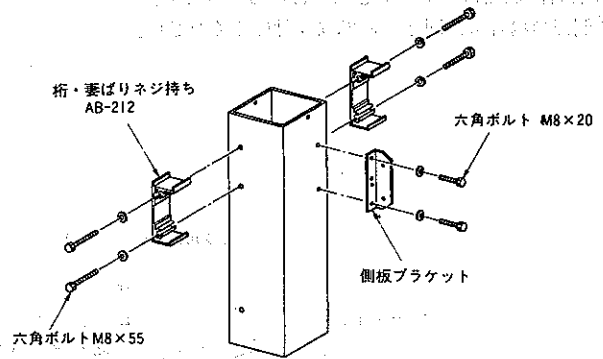


（注）本図は、右吊元扉の取り付けを示しています。左吊元扉の取り付けは、右吊元扉の取り付けと同様の要領で行ってください。また、取り付けの際は、必ずアンカーを壁にしっかりと固定してください。また、ステップの取り付けには、六角ボルトを使用してください。

⑥ ステップ付側面の取付(ガーデンデッキのみ)

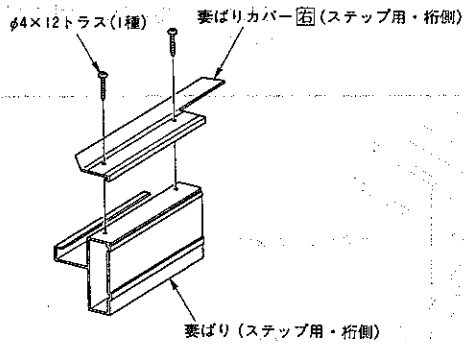
⑥-1 ステップ用柱の部品の取り付け

- 本図はステップの左側の柱です。
- ステップの右側の柱も同じ要領で部品を取り付けてください。

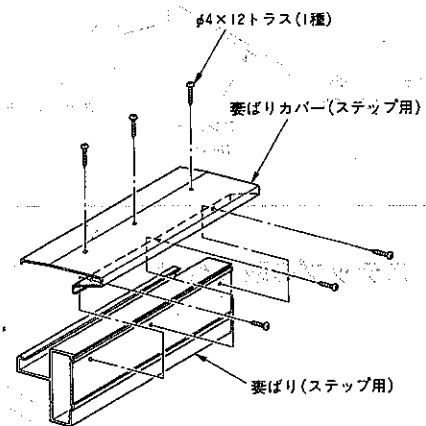


⑥-2 妻ばりとカバーの組み立て

- 桁側
本図は④側面用です。④も同じ要領で組み立ててください。

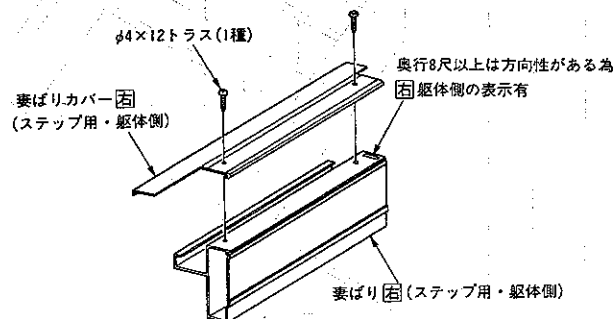


- ステップ部



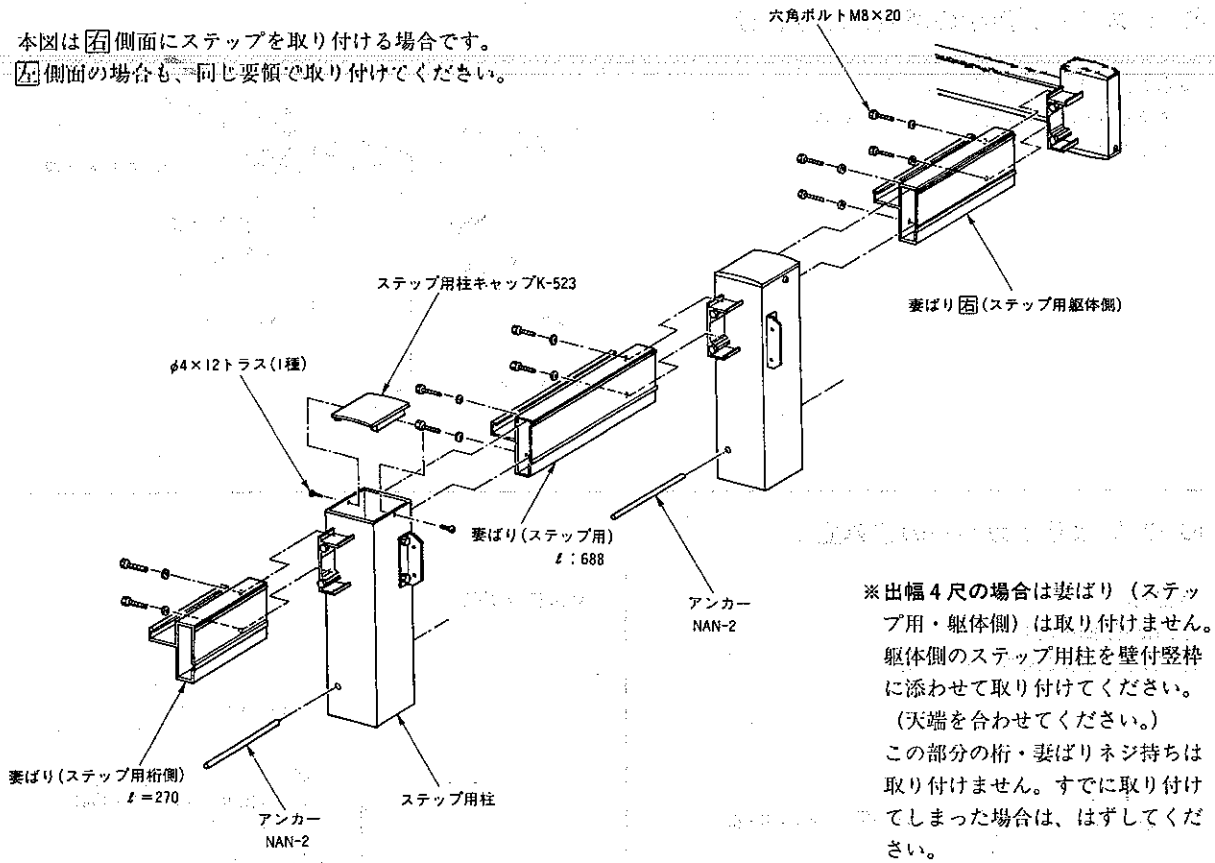
- 躯体側

本図は④側面用です。④も同じ要領で組み立ててください。

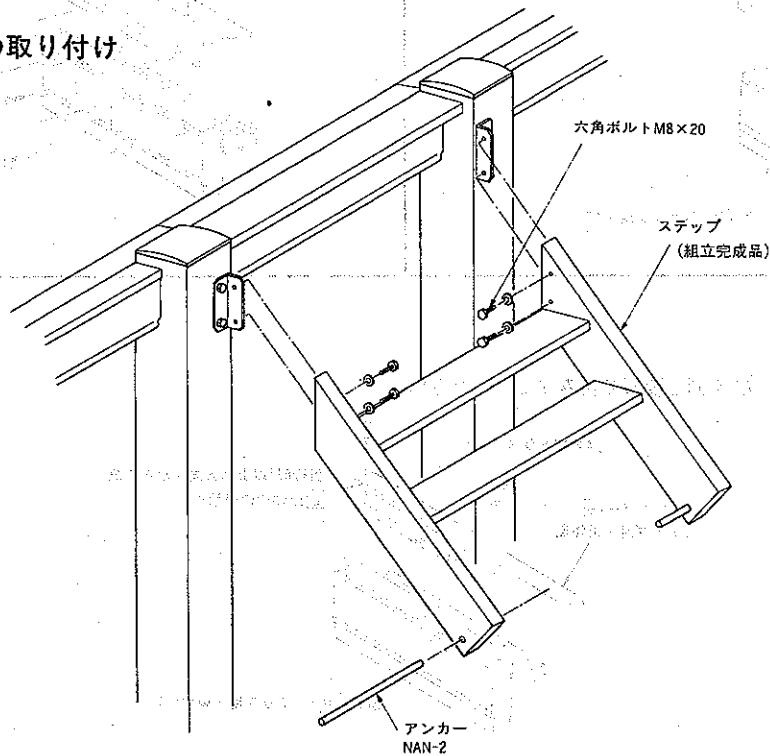


6-3 側面の組み立て

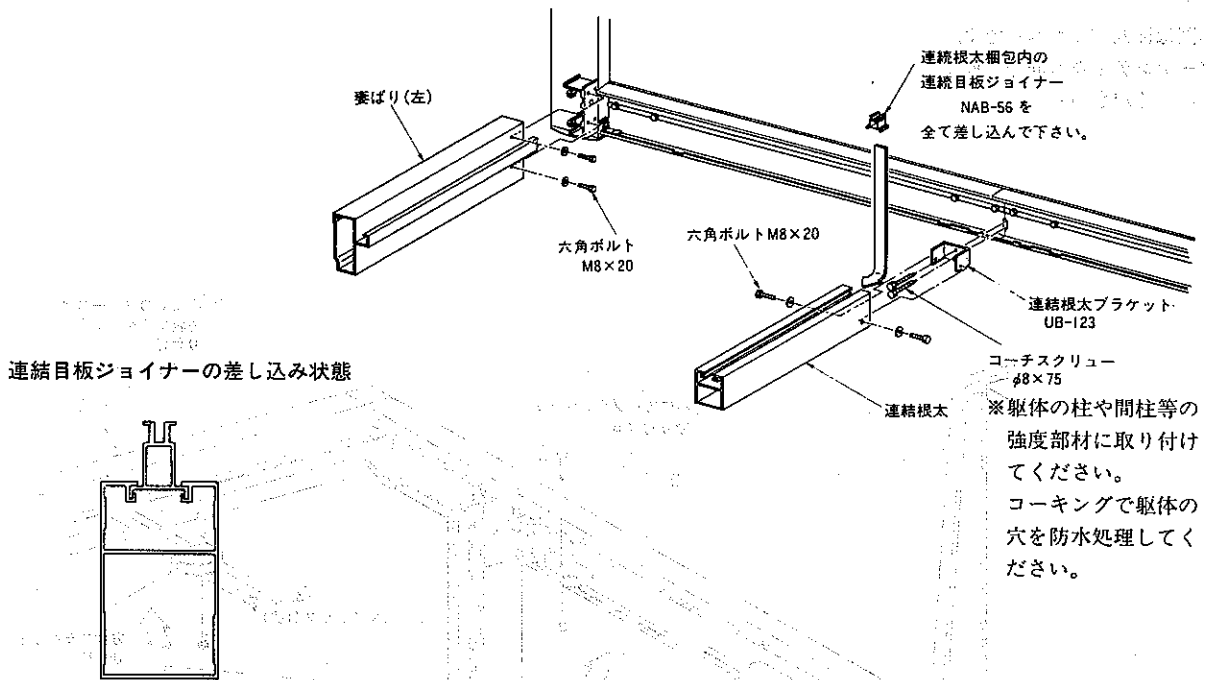
本図は ④側面にステップを取り付ける場合です。
 ⑤側面の場合も、同じ要領で取り付けてください。



6-4 ステップの取り付け

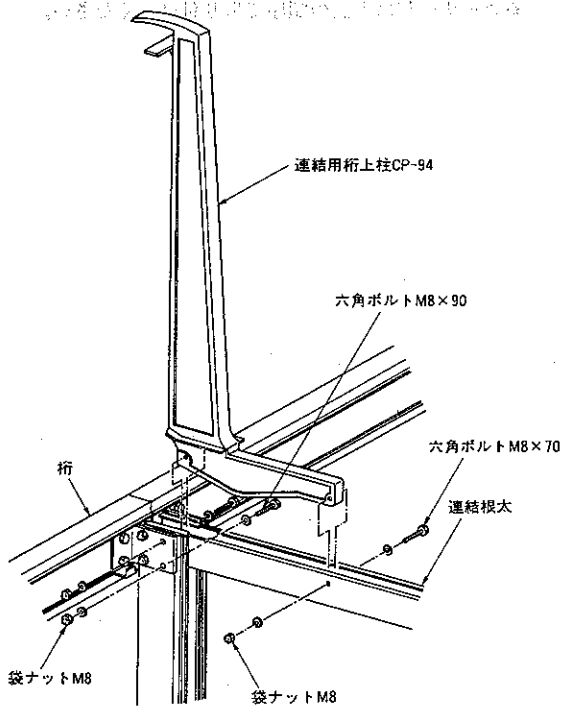


7 妻ばり及び連結根太の取り付け

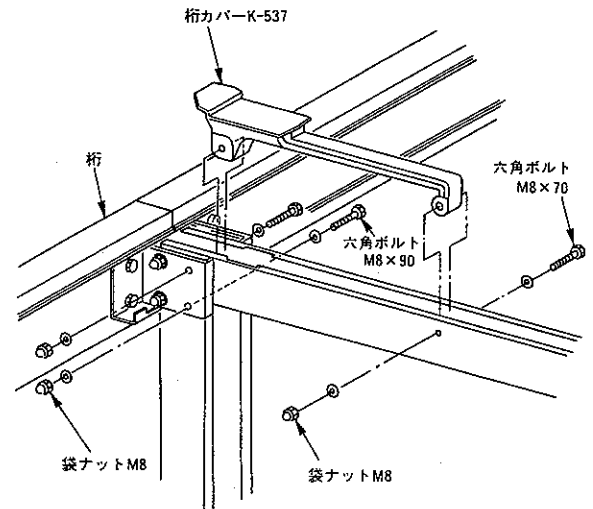


8 連結用桁上柱・桁カバーの取り付け

柱建て式・屋根置き式・ガーデン

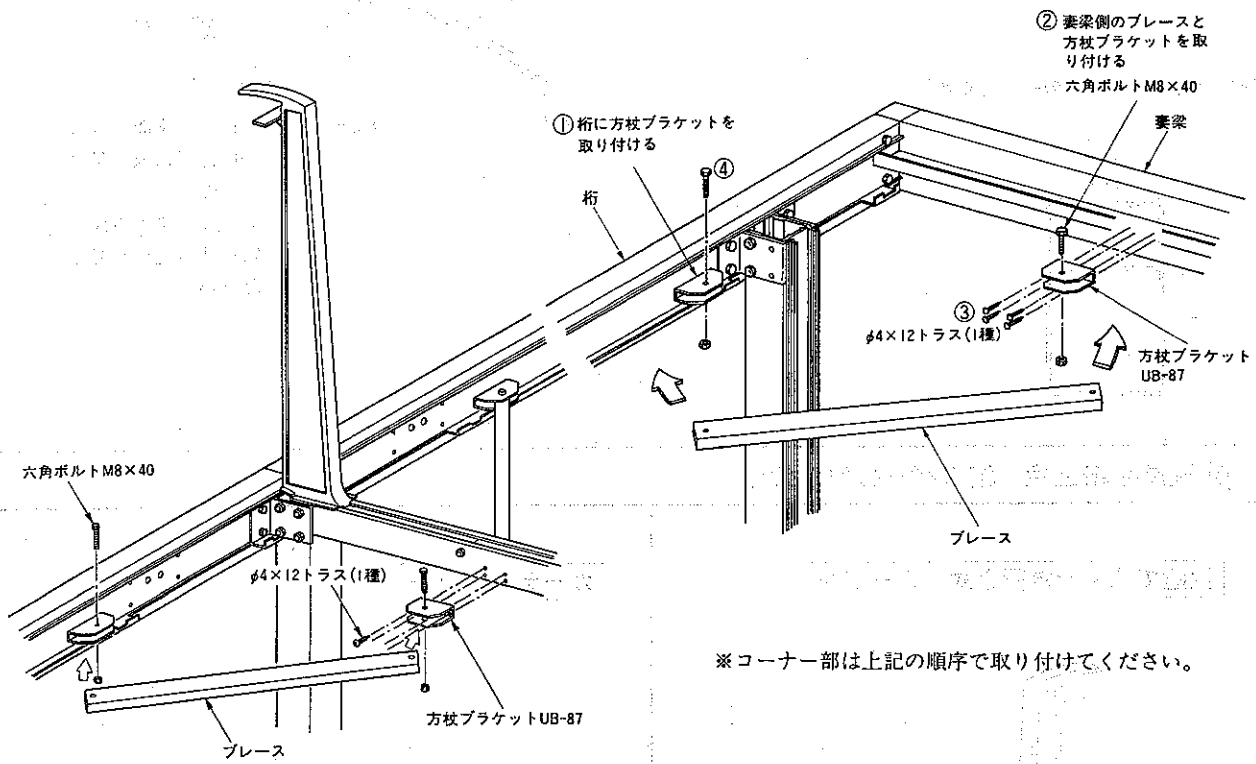


ガーデンデッキ



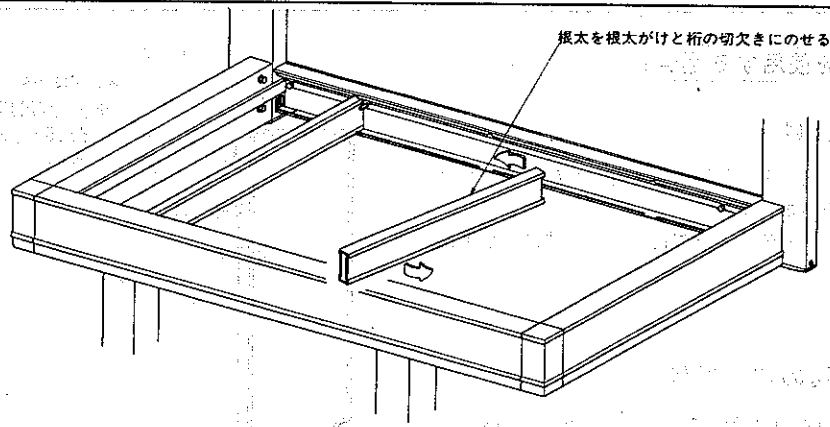
⑨ プレースの取り付け

本図は柱式バルコニーです。
ガーデンデッキも同様に取
付けてください。



※コーナー部は上記の順序で取り付けてください。

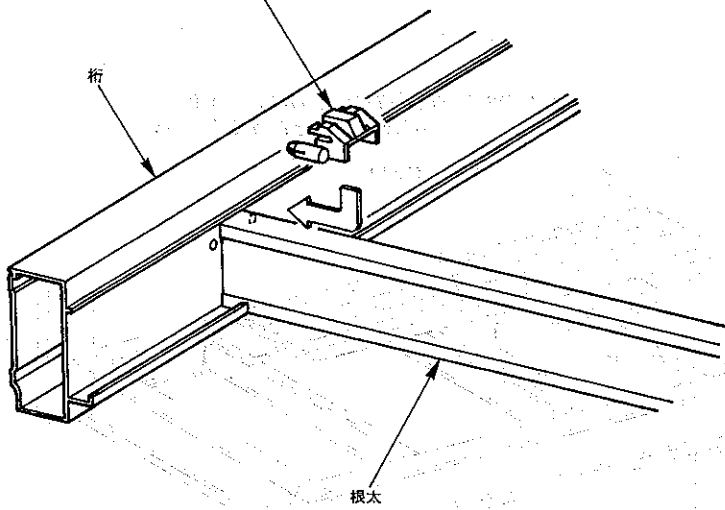
10 根太の取り付け



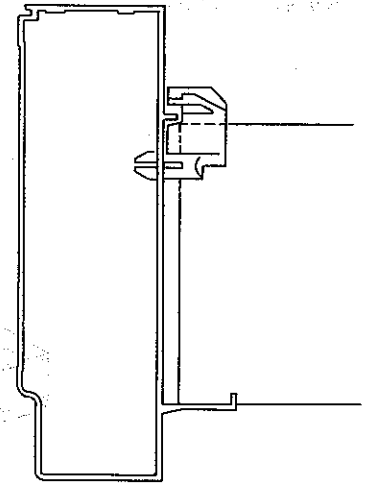
● 根太固定ブロックの取り付け

桁側

根太固定ブロック ETC-1337



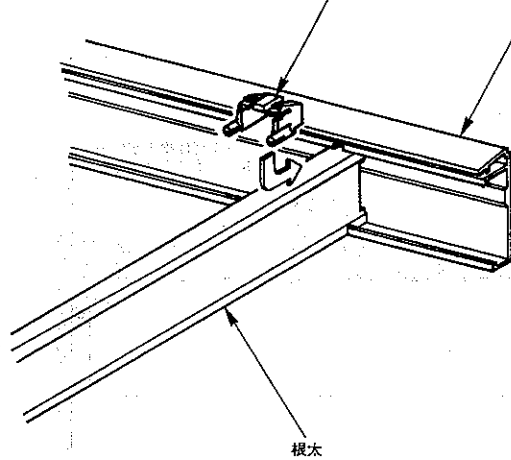
※図の様に嵌合させてください。



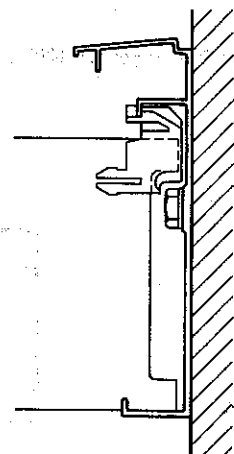
根太がけ側

根太固定ブロック ETC-1337

根太がけ



※図の様に嵌合させてください。

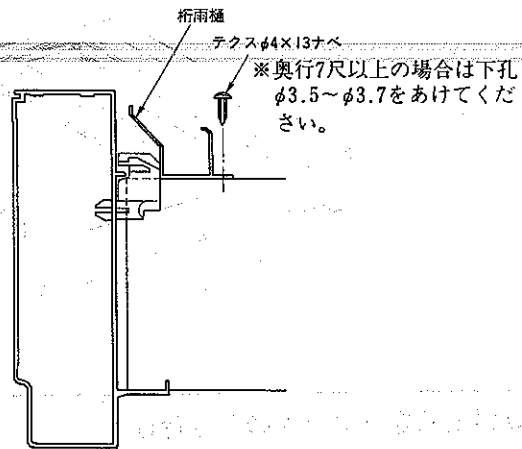


II デッキ材の取り付け

塩ビ製デッキ材を使用する場合

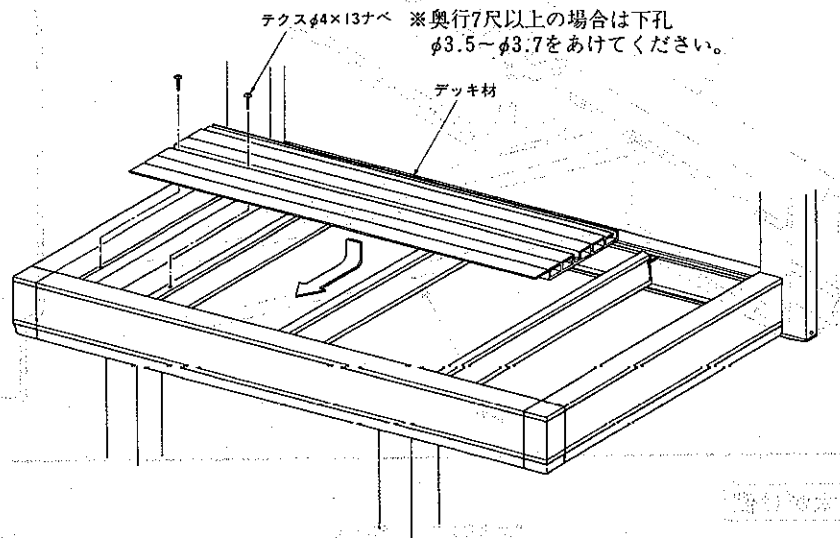
● 桁雨樋の取り付け

- ウッディーデッキ(木質)をご使用になる時、及びガーデンデッキには桁雨樋をしません。
- バルコニーでウッディーデッキをご使用になる時は、桁雨樋が余ります。

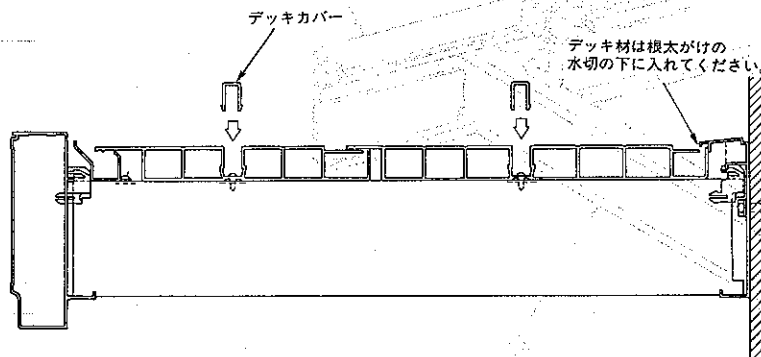


● 塩ビ製デッキ材の取り付け

1. デッキ材を桁側から順に敷いてください。200幅のデッキ材は躯体側に敷いてください。
2. バルコニー床面の躯体に対するねじれのない様に柱位置等を調整してください。
3. デッキ材のちり寸法を調整し、妻ばり、根太、連結根太に取り付けてください。






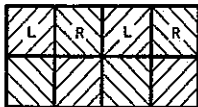
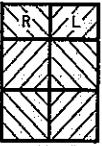
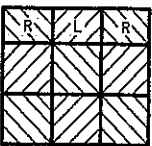
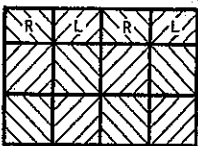
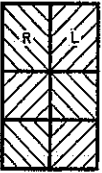
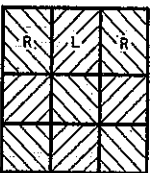
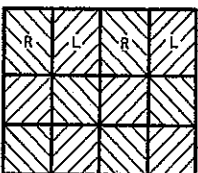


4. デッキカバーを取り付けてください。



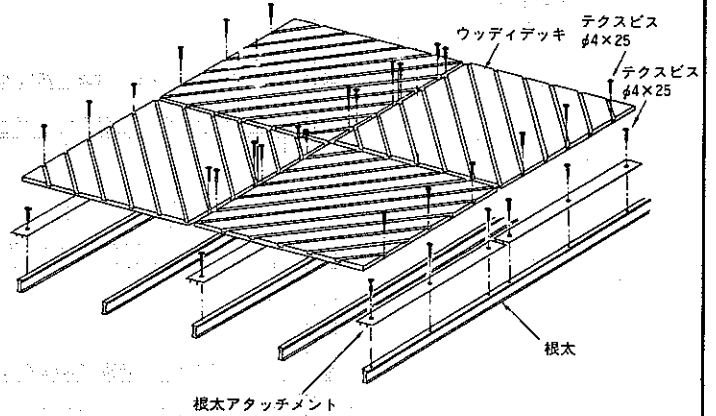
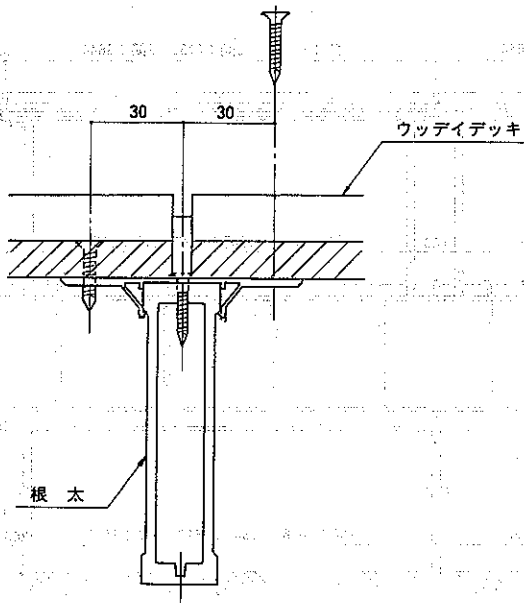
ウッディーデッキ(木質)を使用する場合

●下記の様に取り付けてください。上が躯体側、下が桁側です。

間口 出巾	1 間	1.5 間	2 間
4 尺	 <p>APWD41R... 1 枚 APWD41L... 1 枚</p>	 <p>APWD41R... 2 枚 APWD41L... 1 枚</p>	 <p>APWD41R... 2 枚 APWD41L... 2 枚</p>
6 尺	 <p>APWD31R... 1 枚 APWD31L... 1 枚 APWD31 ... 2 枚</p>	 <p>APWD31R... 1 枚 APWD31L... 2 枚 APWD31 ... 3 枚</p>	 <p>ARWD31R... 2 枚 APWD31L... 2 枚 APWD31 ... 4 枚</p>
8 尺	 <p>APWD21R... 1 枚 APWD21L... 1 枚 APWD31 ... 4 枚</p>	 <p>APWD21R... 2 枚 APWD21L... 1 枚 APWD31 ... 6 枚</p>	 <p>APWD21R... 2 枚 APWD21L... 2 枚 APWD31 ... 8 枚</p>
10 尺	 <p>APWD41R... 1 枚 APWD41L... 1 枚 APWD31 ... 4 枚</p>	 <p>APWD41R... 2 枚 APWD41L... 1 枚 APWD31 ... 6 枚</p>	 <p>APWD41R... 2 枚 APWD41L... 2 枚 APWD31 ... 8 枚</p>

根太に根太アタッチメントをビスで固定し、ウッディーデッキを根太アタッチメントにビスで固定して下さい。

※奥行7尺以上の場合は下孔
φ3.5~φ3.7をあけてください。

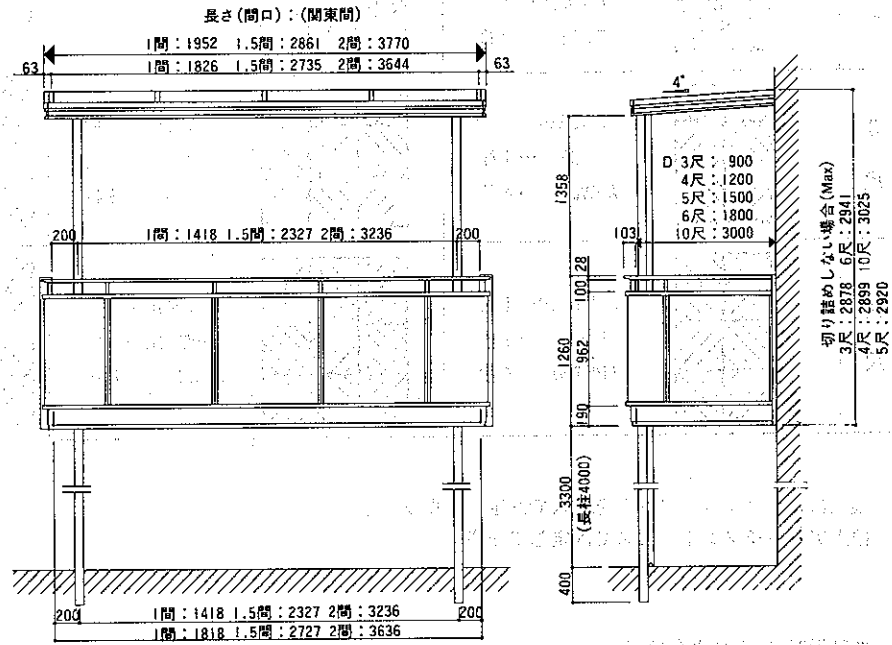


12 ネオテラスの接続

- ・現場に合わせて接続柱の長さを下端から切り詰めてください。
- ・下図は柱建て式ですが、屋根置き式・ガーデンタイプにも取り付けできます。柱なし式(ウイングタイプ)にはウイングテラスをご使用ください。
- ・ネオテラス本体の取り付けは、ネオテラス梱包内の取付説明書をご覧ください。

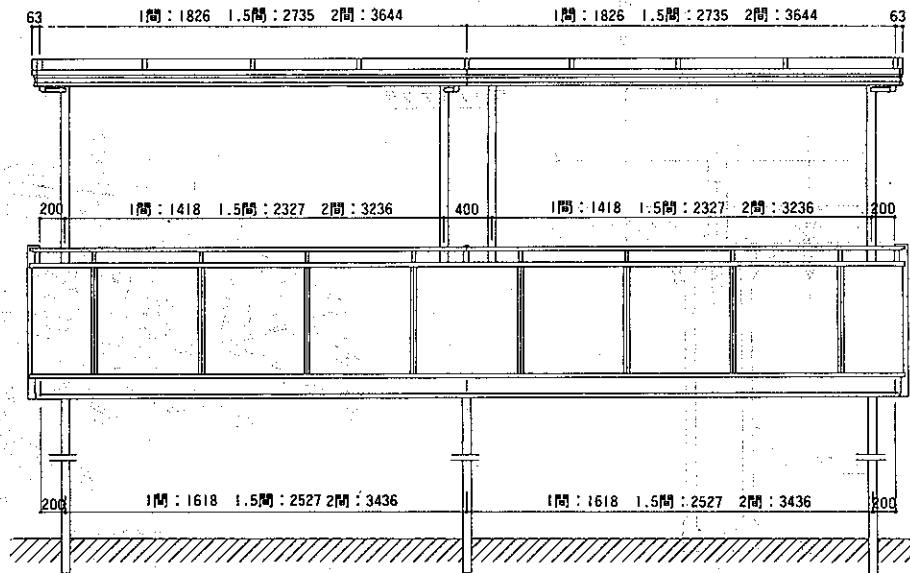
単体 姿図

S=1/60



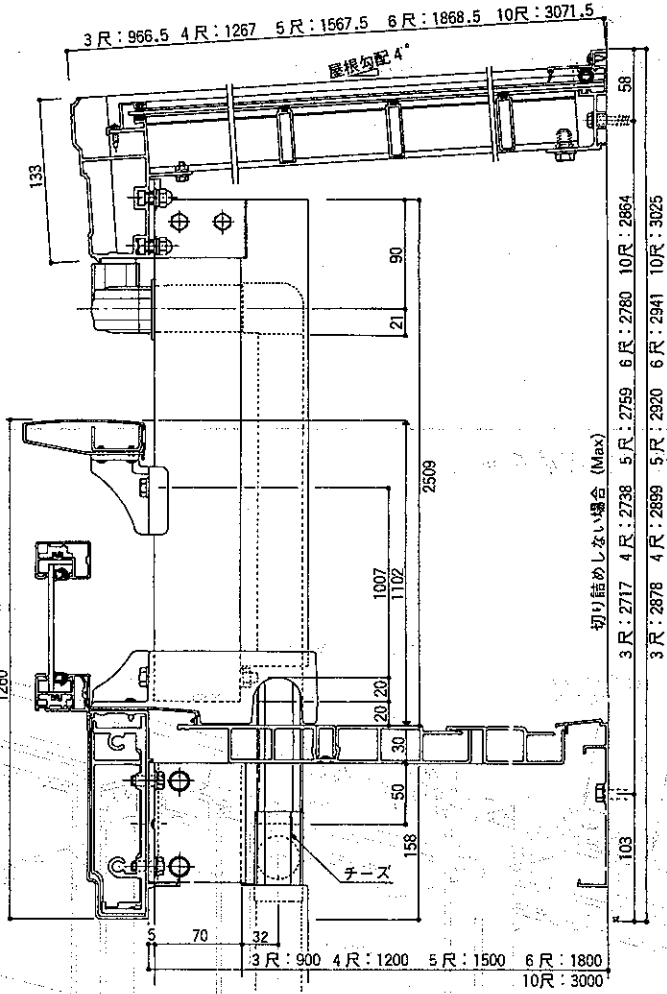
間口2連結 姿図

S=1/60



奥行方向納まり図

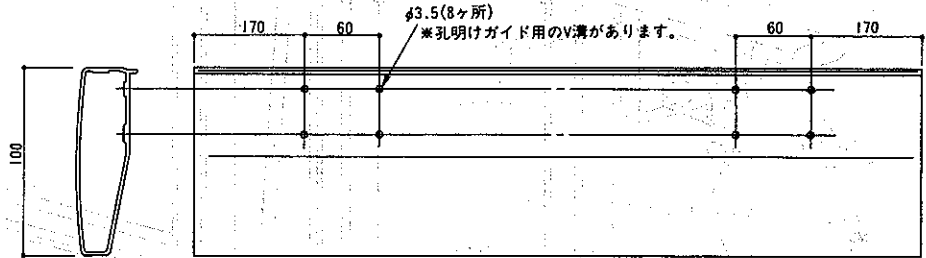
S=1/6



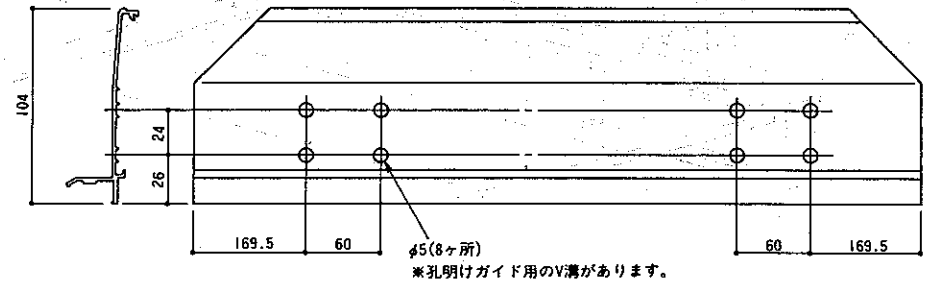
12-1 部材の加工

前面の笠木と桁カバーを加工してください。間口を連結する場合も同じです。

・笠木(前面)



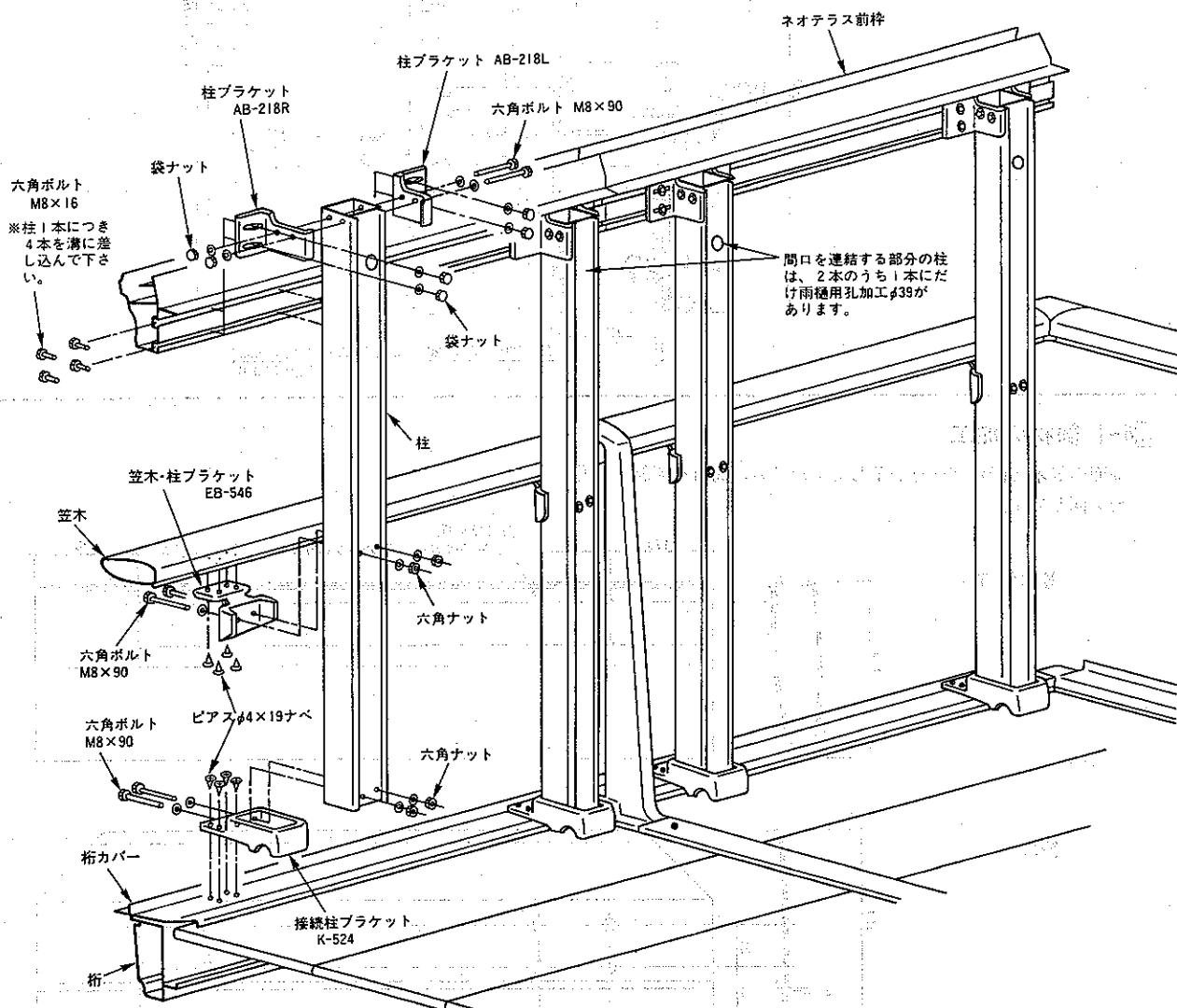
・桁カバー



12-2 バルコニー本体の取付

• ⑩笠木の取付まで説明書にそって取り付けてください。

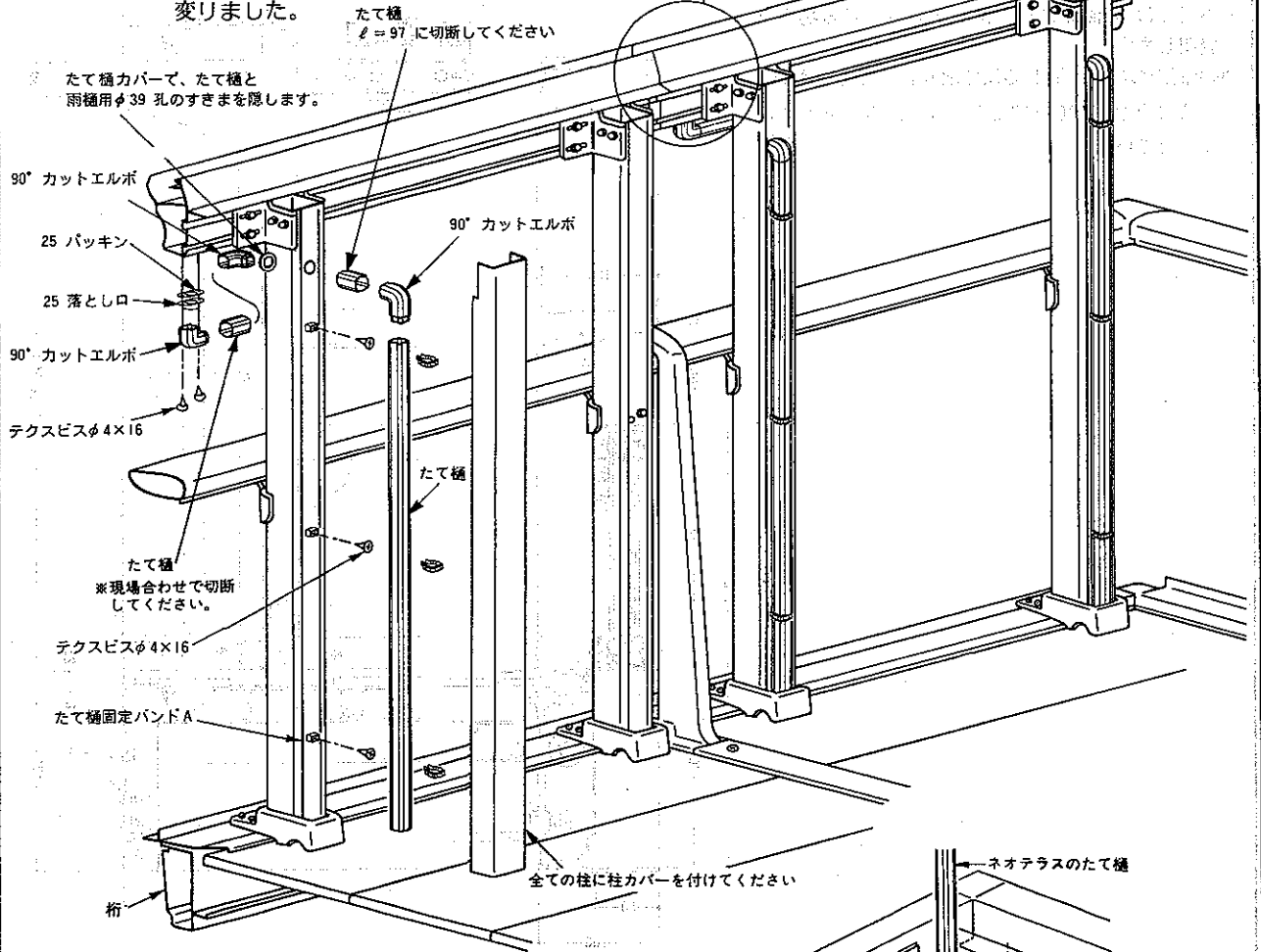
12-3 ネオテラス接続柱の取付



12-4 雨樋の取り付け

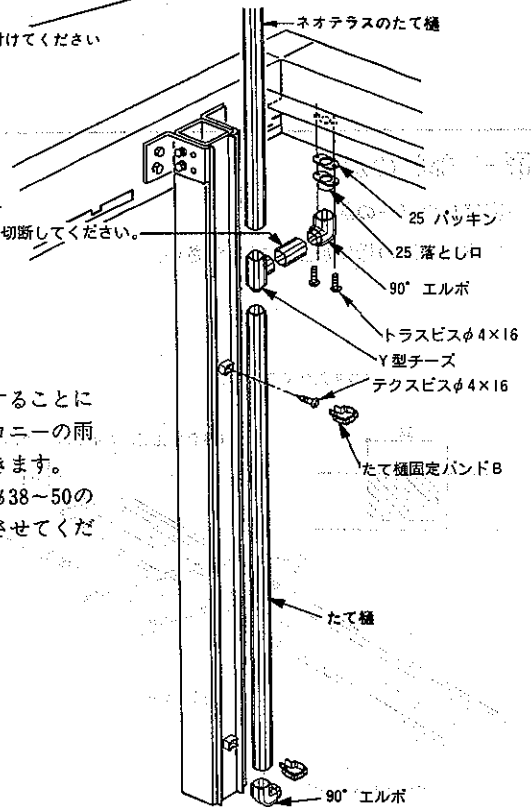
注意：たて樋(短管)の長さが
変りました。

ネオテラス前枠の連結部は
φ25の水抜孔を明けて雨樋を取り付けてください。



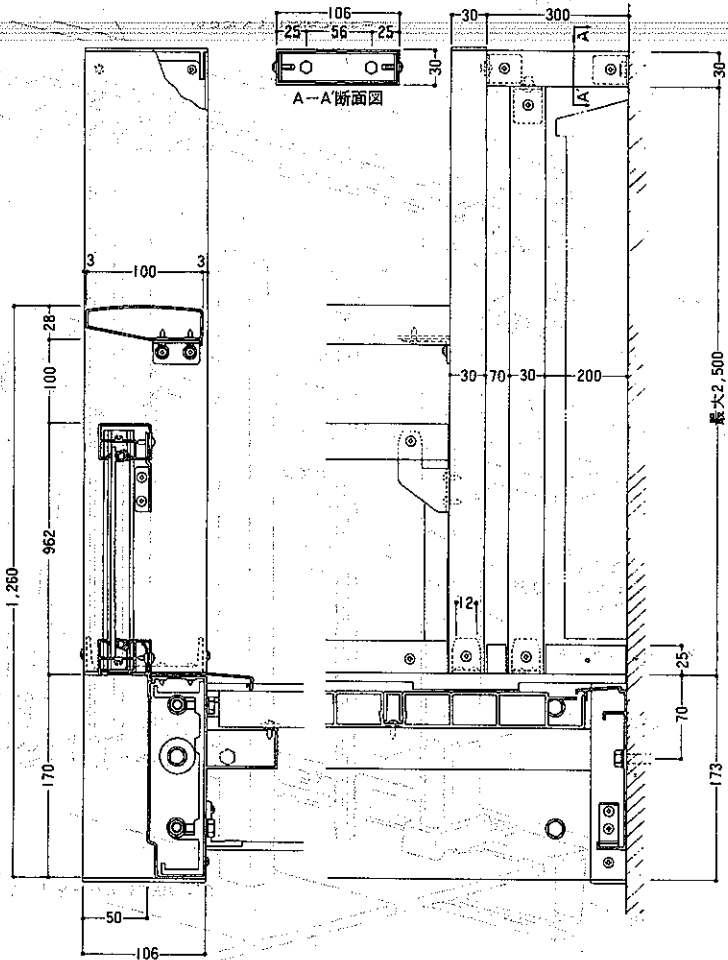
たて樋長さ
φ=135 に切断してください。

梱包内のチーズを使用することによりネオテラスとバルコニーの雨樋を連結することができます。この場合、デッキ材にφ38~50の孔を明けたて樋を貫通させてください。



13 戸袋調整の取り付け

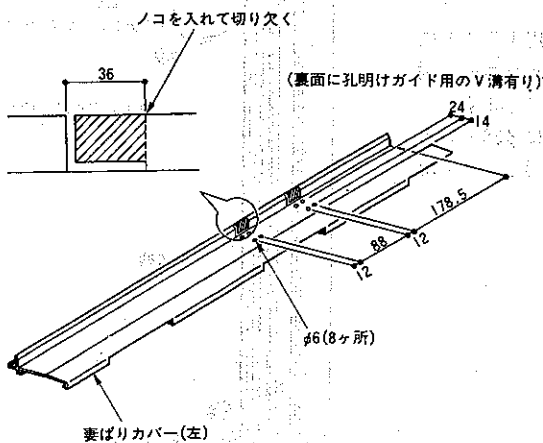
- 本書では図に側面に戸袋調整を取り付ける場合で説明します。
- 図に側面の場合も同じ要領で取り付けてください。
- 戸袋の出幅が200を超える場合は、格子をはずしてください。



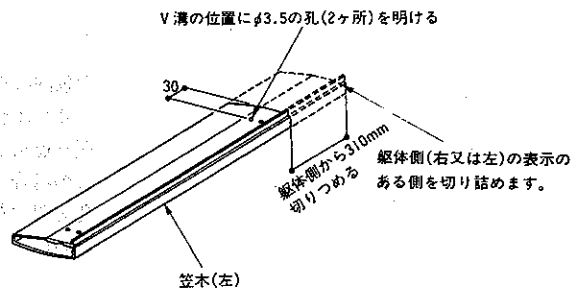
13-1 部材の加工

●妻ばりカバーの加工

躯体側を図の様に加工してください。

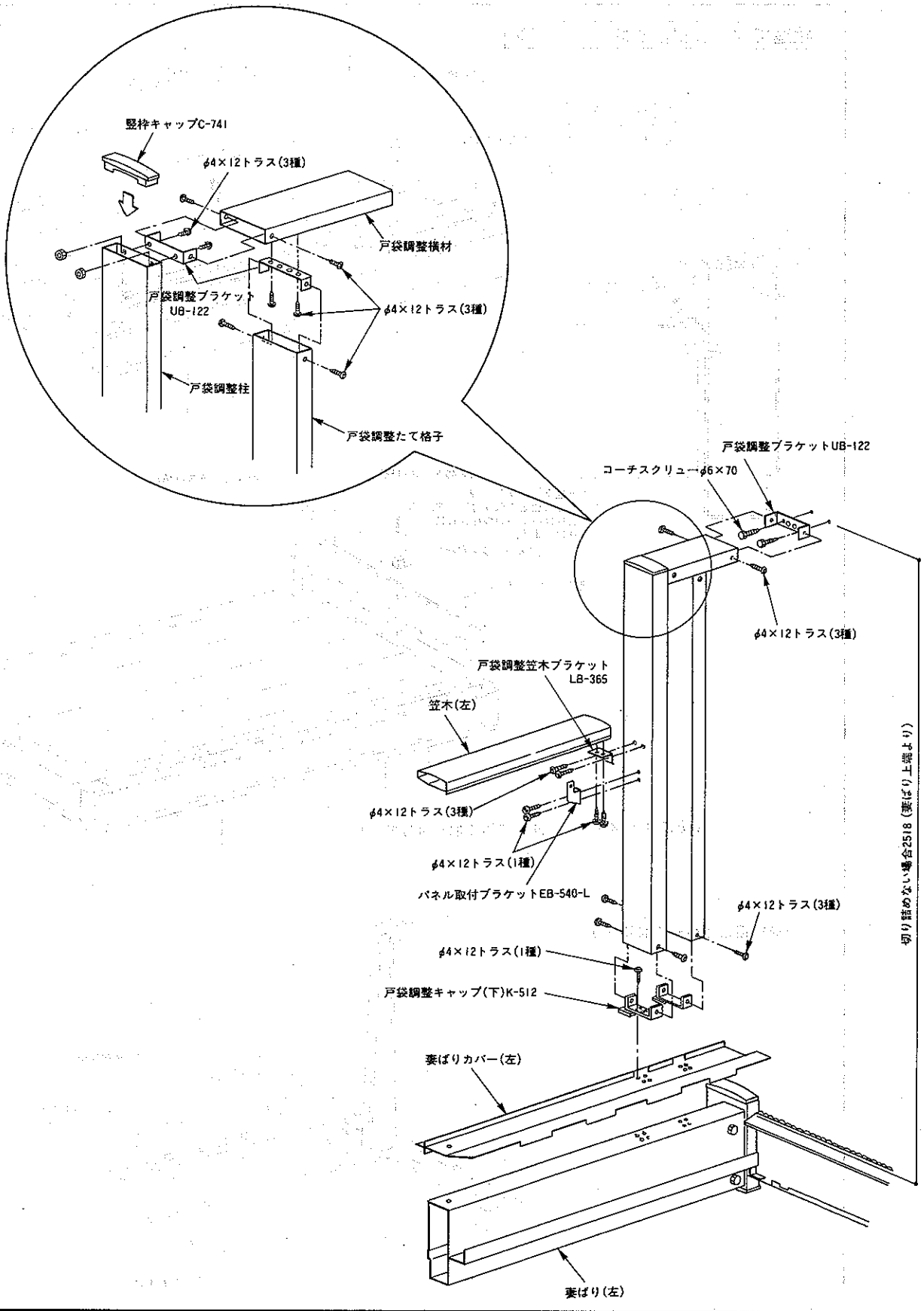


●笠木の加工



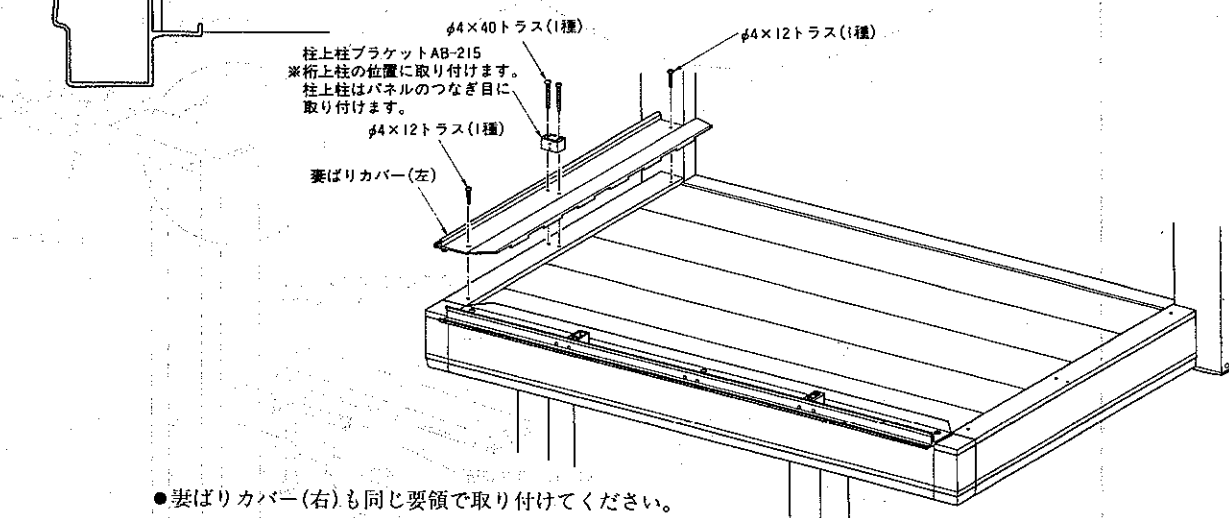
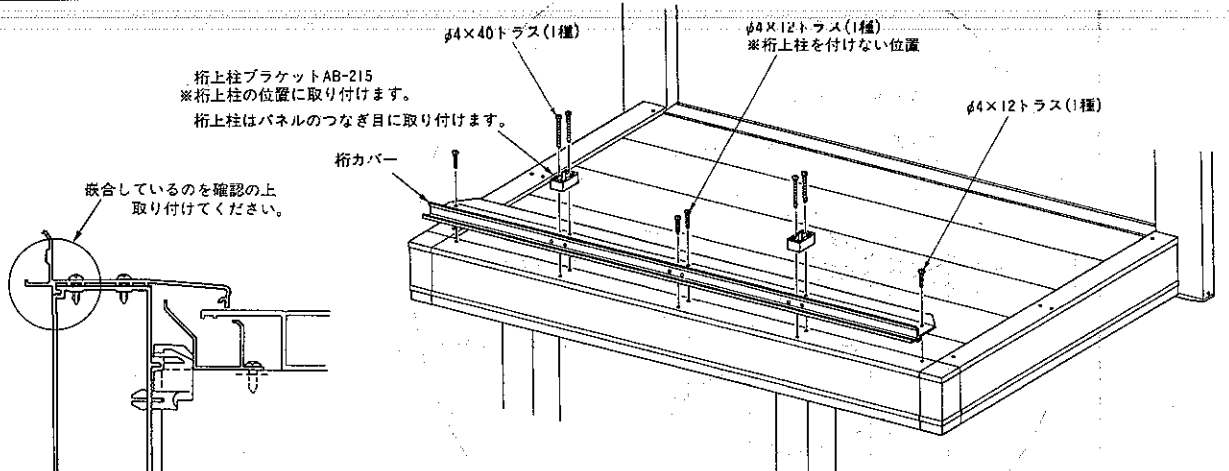
- 戸袋調整柱及び格子は戸袋の大きさや位置に合わせて上端から切り詰めてください。

13-2 戸袋調整の取り付け



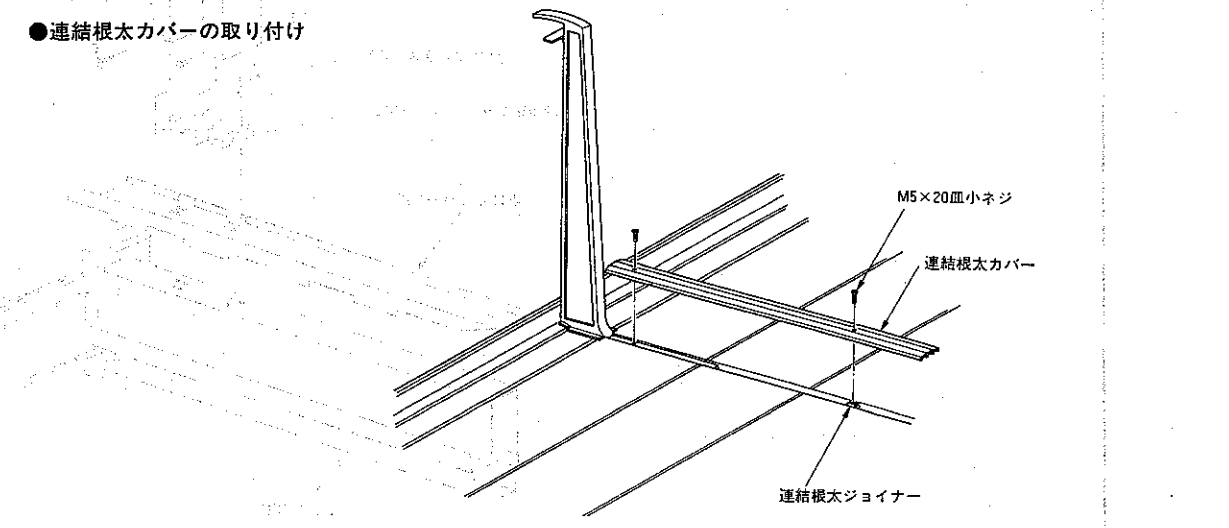
14 桁カバー・妻ばりカバーの取り付け

柱建て式・屋根置き式・ガーデン

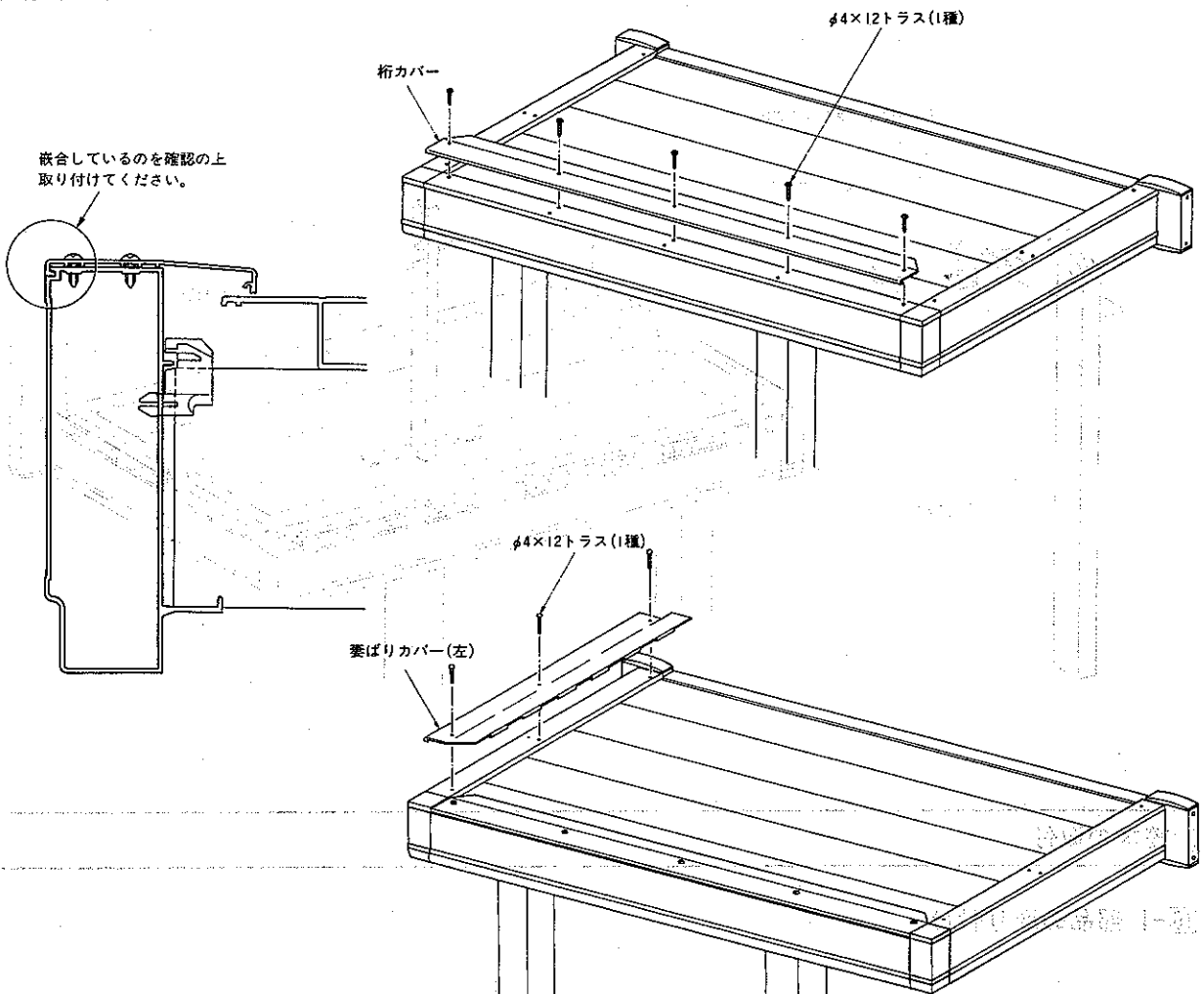


●妻ばりカバー(右)も同じ要領で取り付けてください。

●連結根太カバーの取り付け

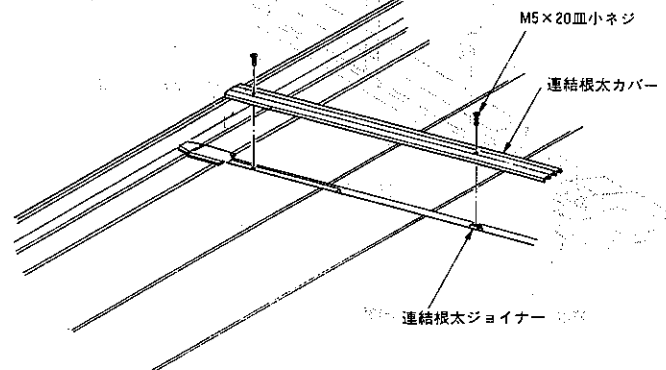


ガーデンデッキ



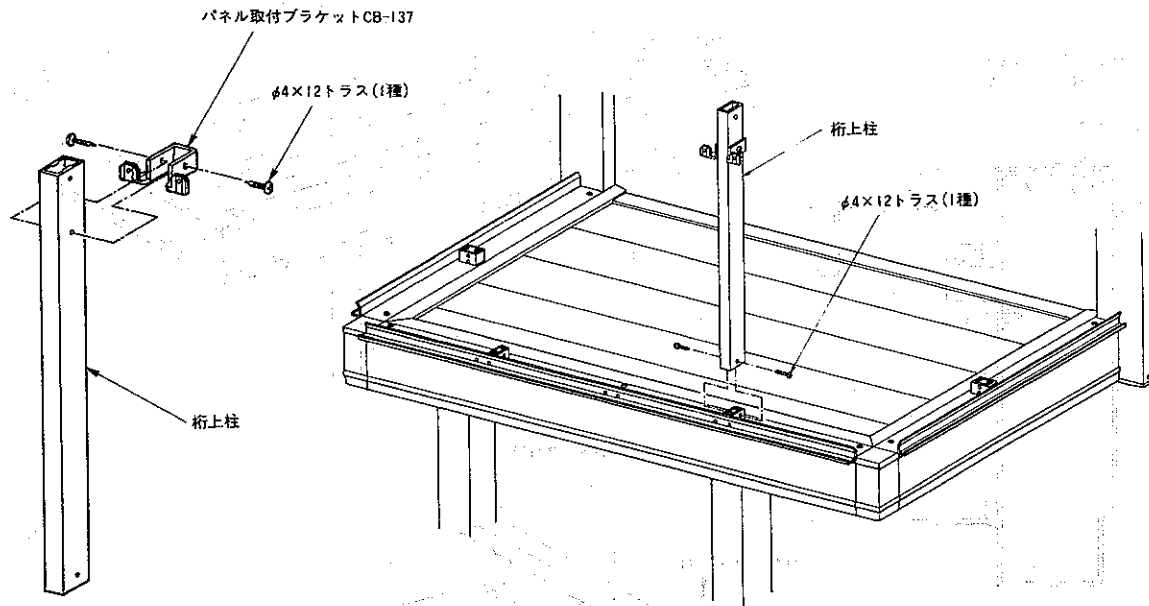
●妻ばりカバー(右)も同じ要領で取り付けてください。

●連結根太カバーの取り付け



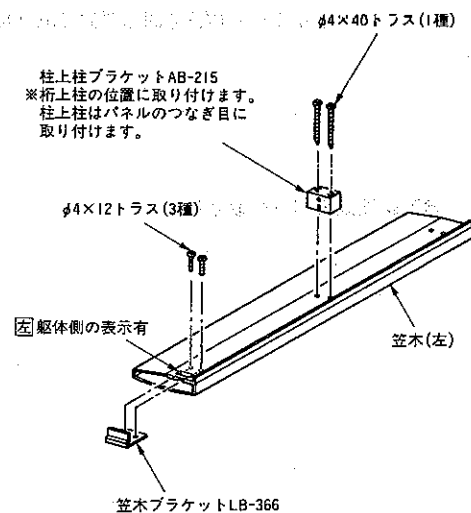
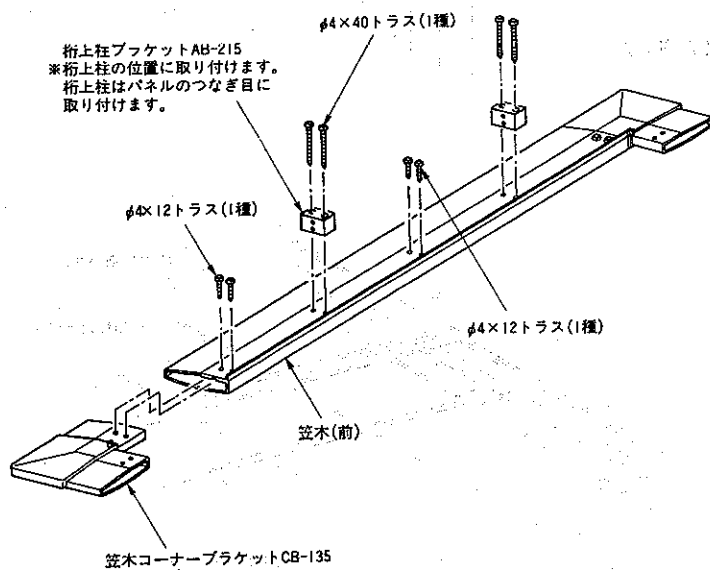
ガーデンデッキの取り付けは以上で完了です。

15 桁上柱の取付



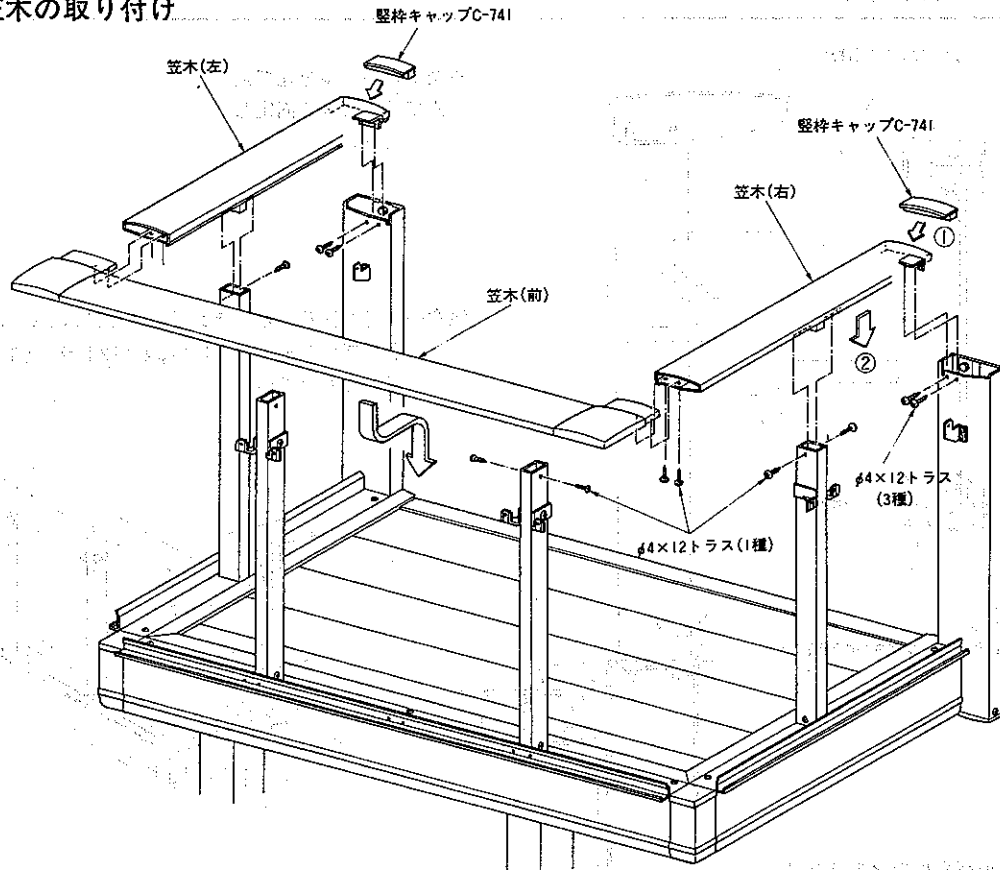
16 笠木の取付

16-1 部品の取り付け

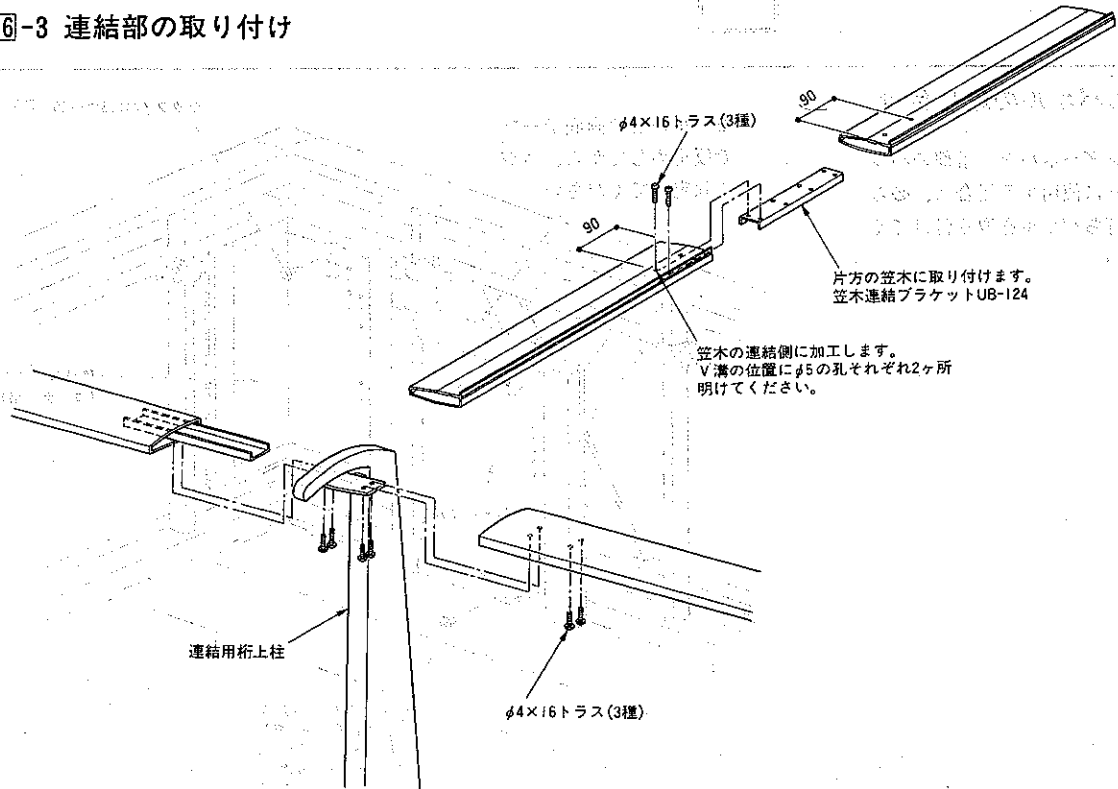


●笠木(右)にも同じ要領で部品を取り付けてください。

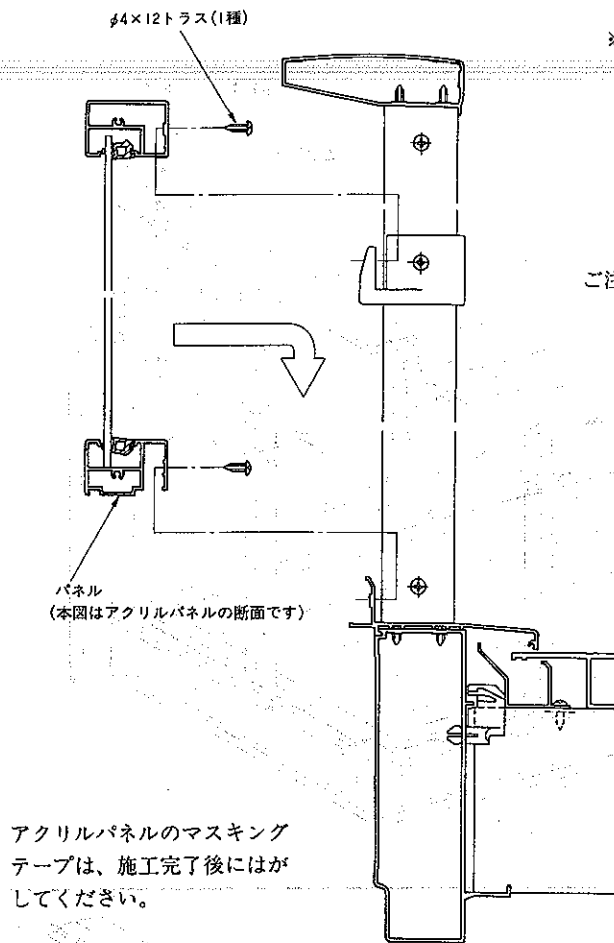
16-2 笠木の取り付け



16-3 連結部の取り付け

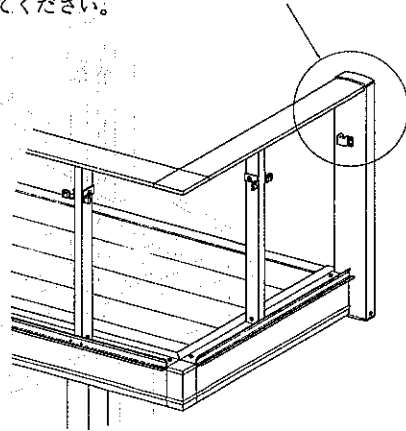


17 パネルの取り付け



※全てのパネルを建て込んでからビスで固定してください。

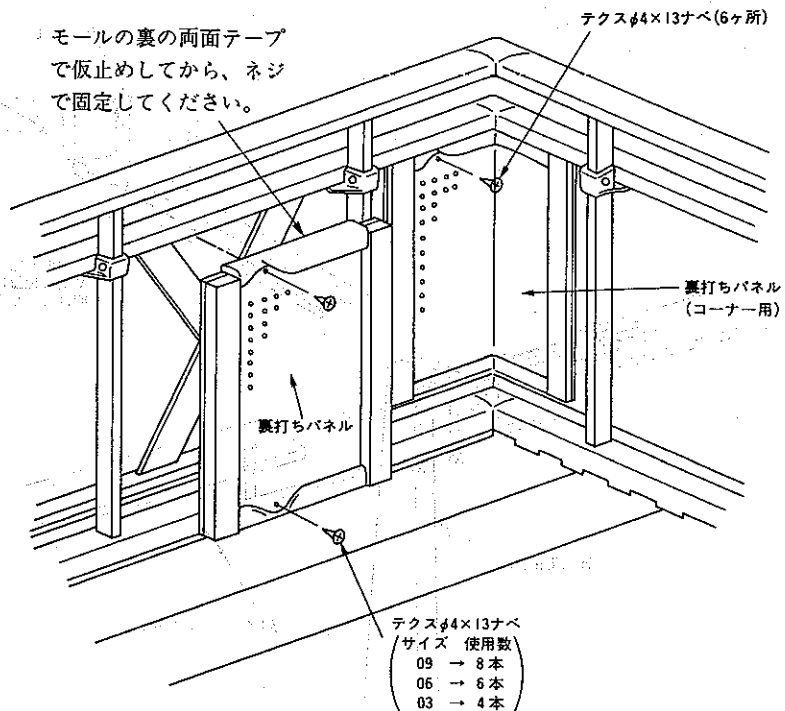
ご注意…壁付支柱及びガーデン扉用柱に付いているパネル取付ブラケット部だけはφ4×12トラス(3種)で固定してください。



裏打ちパネルの取り付け

※セゾンダパネルを2階部のバルコニーに使用する場合は、必ず裏打ちパネルを取り付けてください。

モールの裏の両面テープで仮止めてから、ネジで固定してください。

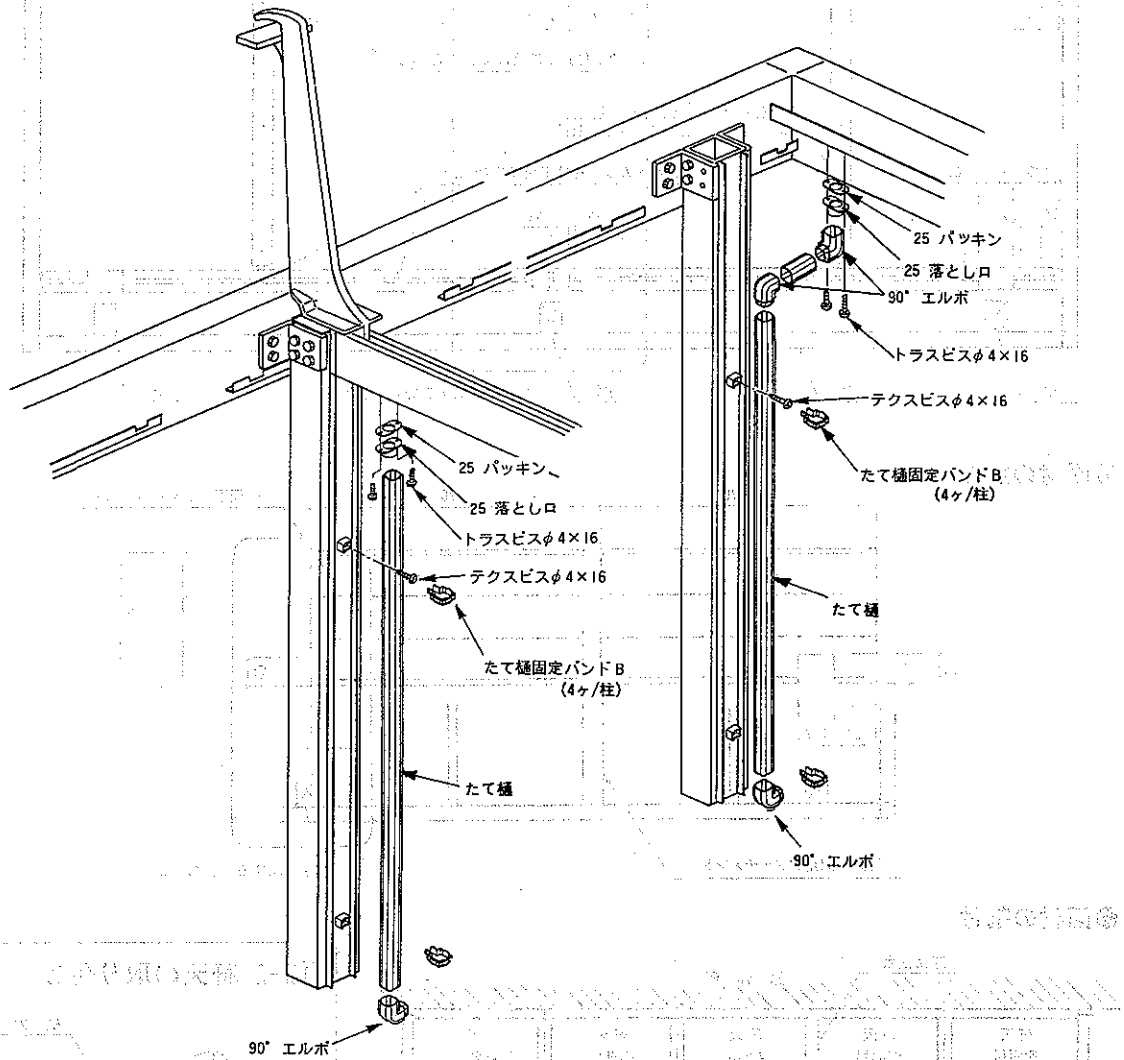


18 雨樋の取り付け(柱建て式のみ)

(屋根材の種類)による取付位置の差

取付位置の差

屋根材の種類による取付位置の差



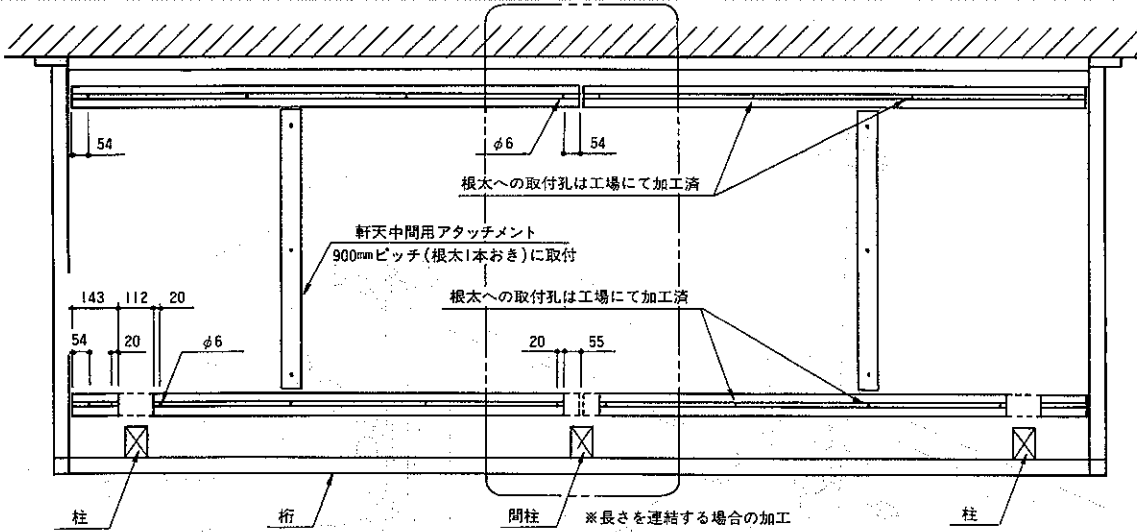
取付位置の差

※柱カバーを取り付けてください。(P.53図)柱部の組立を参照してください。

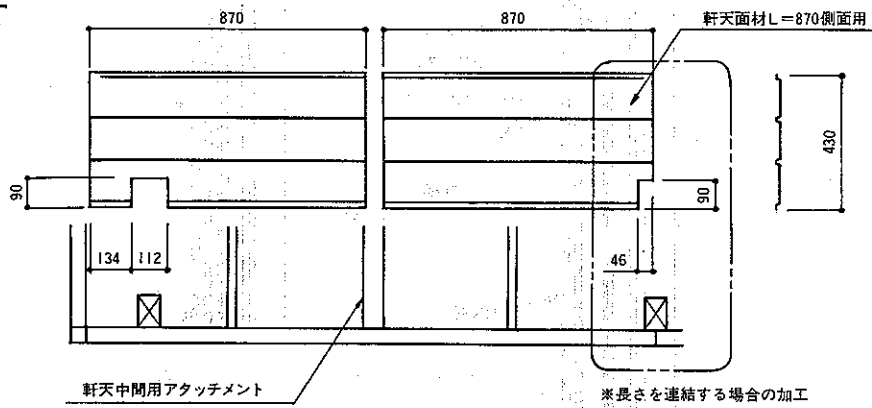
19 軒天の取り付け(柱建て式のみ)

19-1 部材の加工

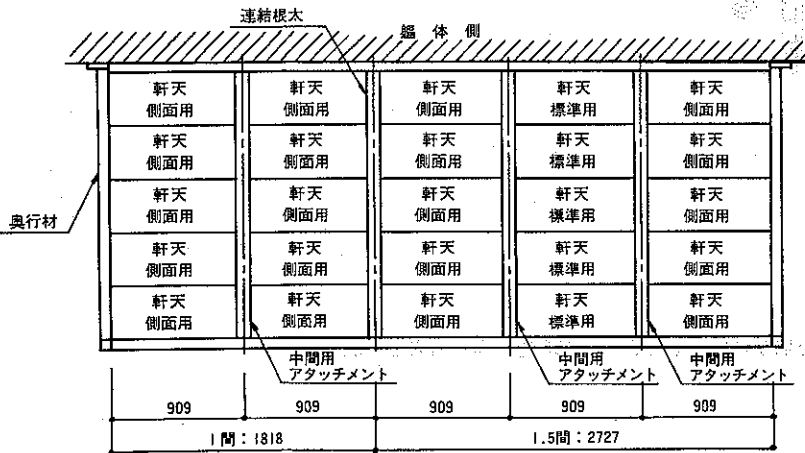
●軒天アタッチメント(長さ方向)の加工



●面材の加工

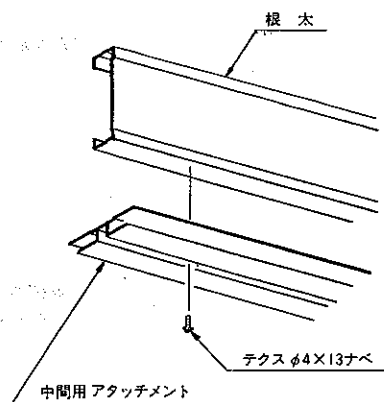


●面材の割付



◎奥行材、連結根太に接する側には軒天側面用面材を使用して下さい。

19-2 軒天の取り付け



◎中間用アタッチメントは900mmピッチ(根太1本おき)に取り付けて下さい。

