

プロシード

プロシード	9
規格表・梱包明細	10
姿図	14
パネルバリエーション	16
構成図	17
基本寸法図・納まり図	19
ウイングタイプ	27
先付けブラケット	27
単体用	27
連棟用	28
戸袋調整用	30
本体の取付け	34
軒天	44
戸袋調整を使用する場合	45
柱式バルコニー	53
(柱建て、屋根置き、ガーデン、ガーデンデッキ)	
本体の取付け(デッキ材の取付けまで)	53
ネオテラスを接続する場合	68
戸袋調整を使用する場合	72
本体の取付け(続き)	74
軒天	80
物干し(自在式・ウイングタイプ共用)	83
出幅調整材(屋根置きタイプ用)	84
根太掛け取付けスペースが狭小の場合	
前面扉・扉移動	88
ウッディーデッキ	92
軒天	95
柱移動	99
特殊納まりについて	103
躯体入隅部直付納まり	103
2段バルコニー	125
出隅	129
柱移動	142
入隅	159
出幅違い連棟	173

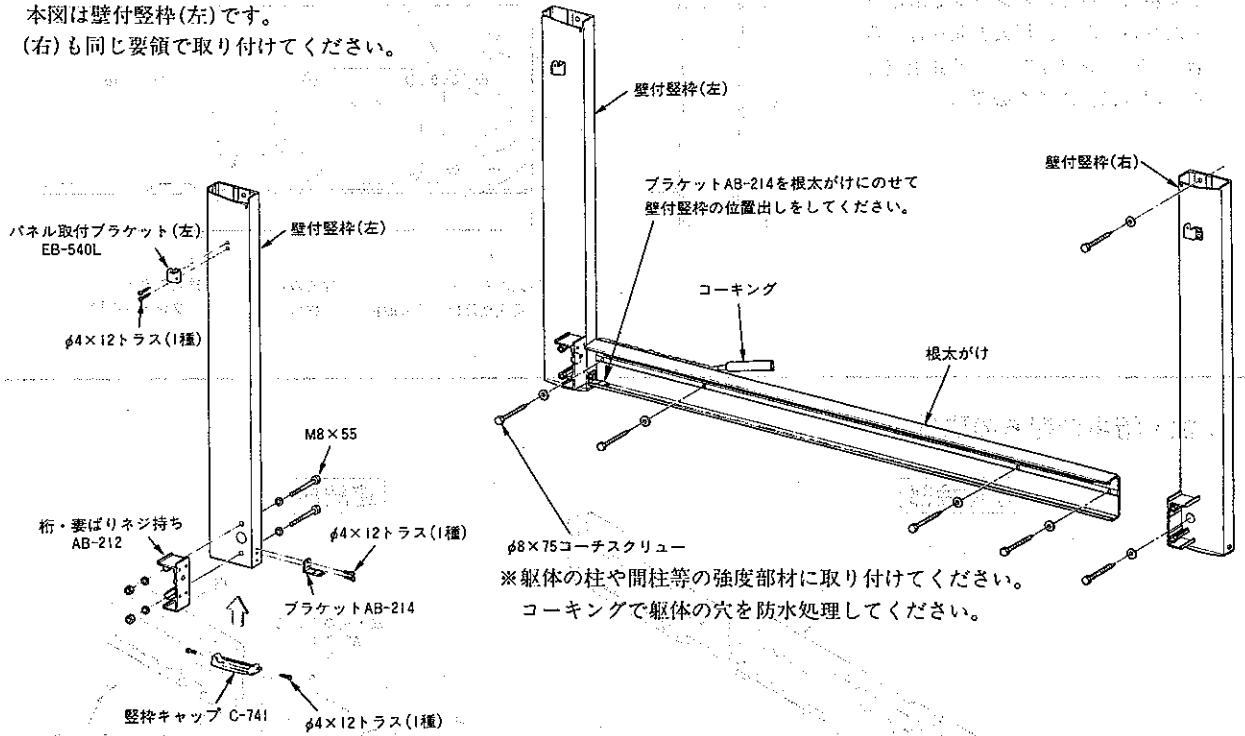
このファイルは で
囲われた部分が掲載
されています。

※ 柱式バルコニーの取付順序 ※

1 根太がけ・壁付縦枠の取り付け

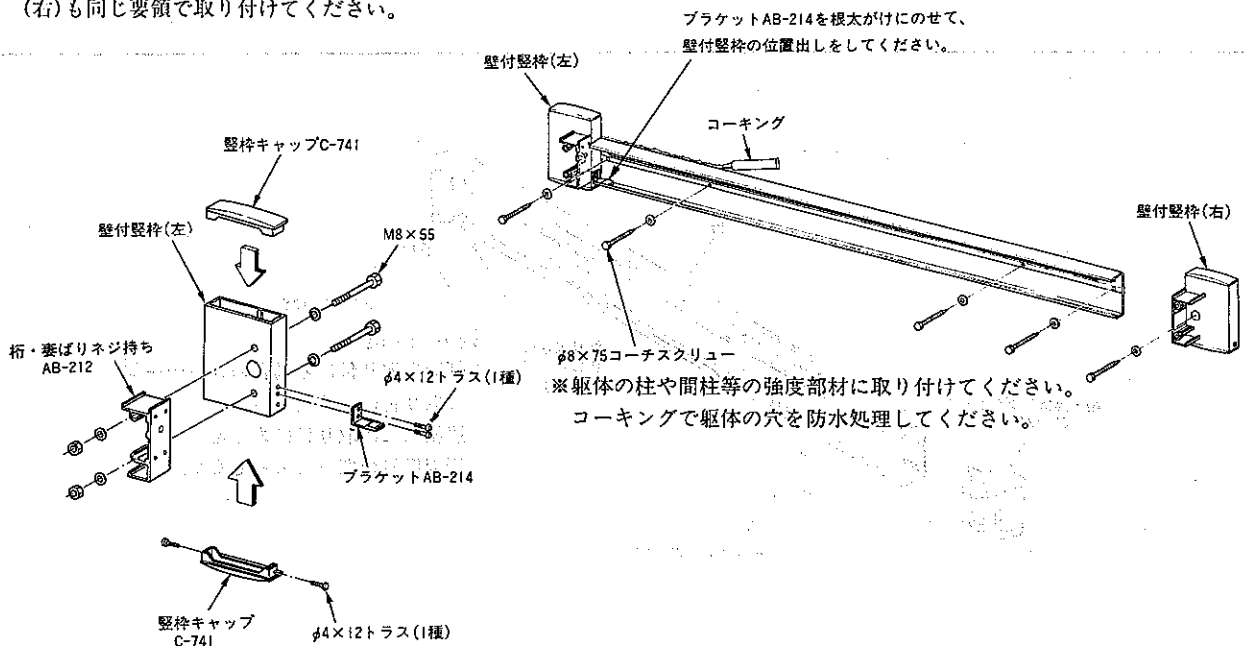
柱建て式・屋根置き式・ガーデン

本図は壁付縦枠(左)です。
(右)も同じ要領で取り付けてください。



ガーデンデッキ及び戸袋調整をご使用になる場合

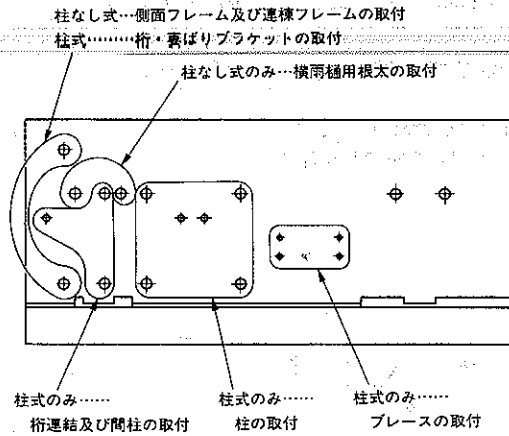
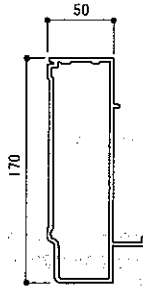
本図は壁付縦枠(左)です。
(右)も同じ要領で取り付けてください。



② 桁の組立

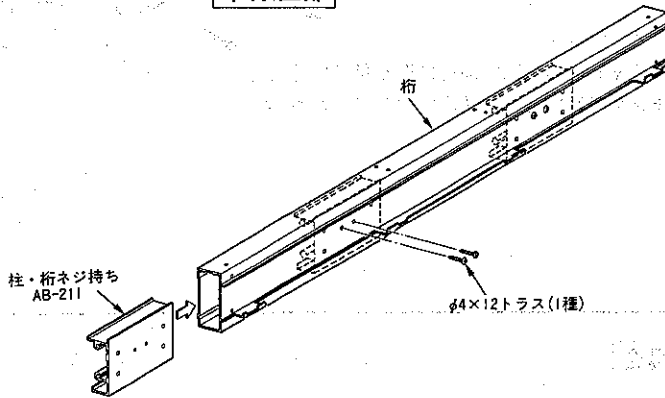
● 桁の端部加工孔について

※タイプによって使わない孔が残ります。部品箱に入っているシールでふさいでください。但し、軒天を取り付ける場合やガーテンタイプ等の外観上支障のない場合は、ふさぐ必要はありません。

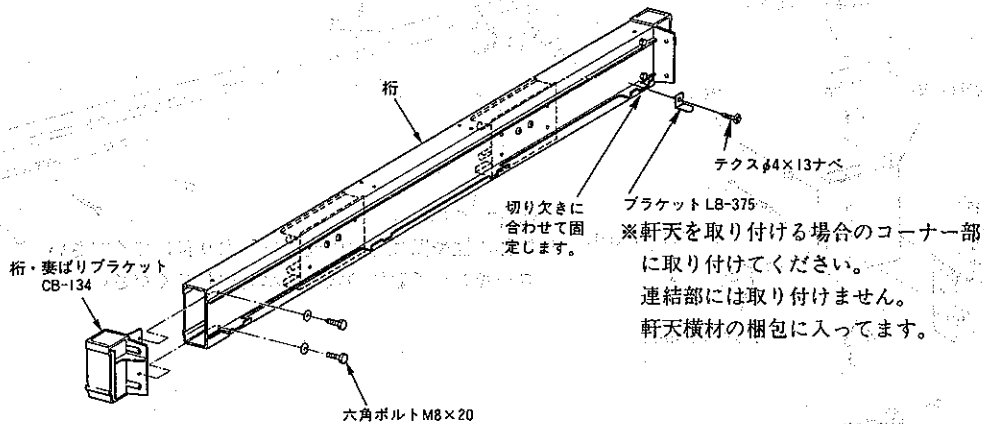
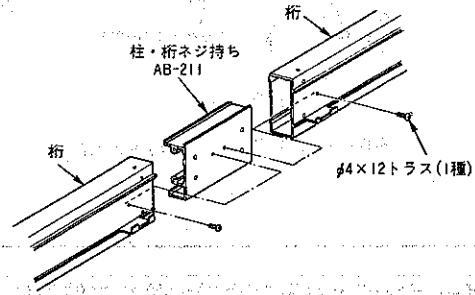


● 柱・桁ネジ持ちの取付

単体柱部

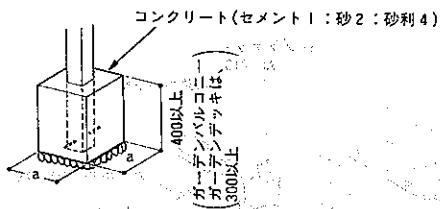


連結部



③ 柱部の組立

柱の基礎の大きさ

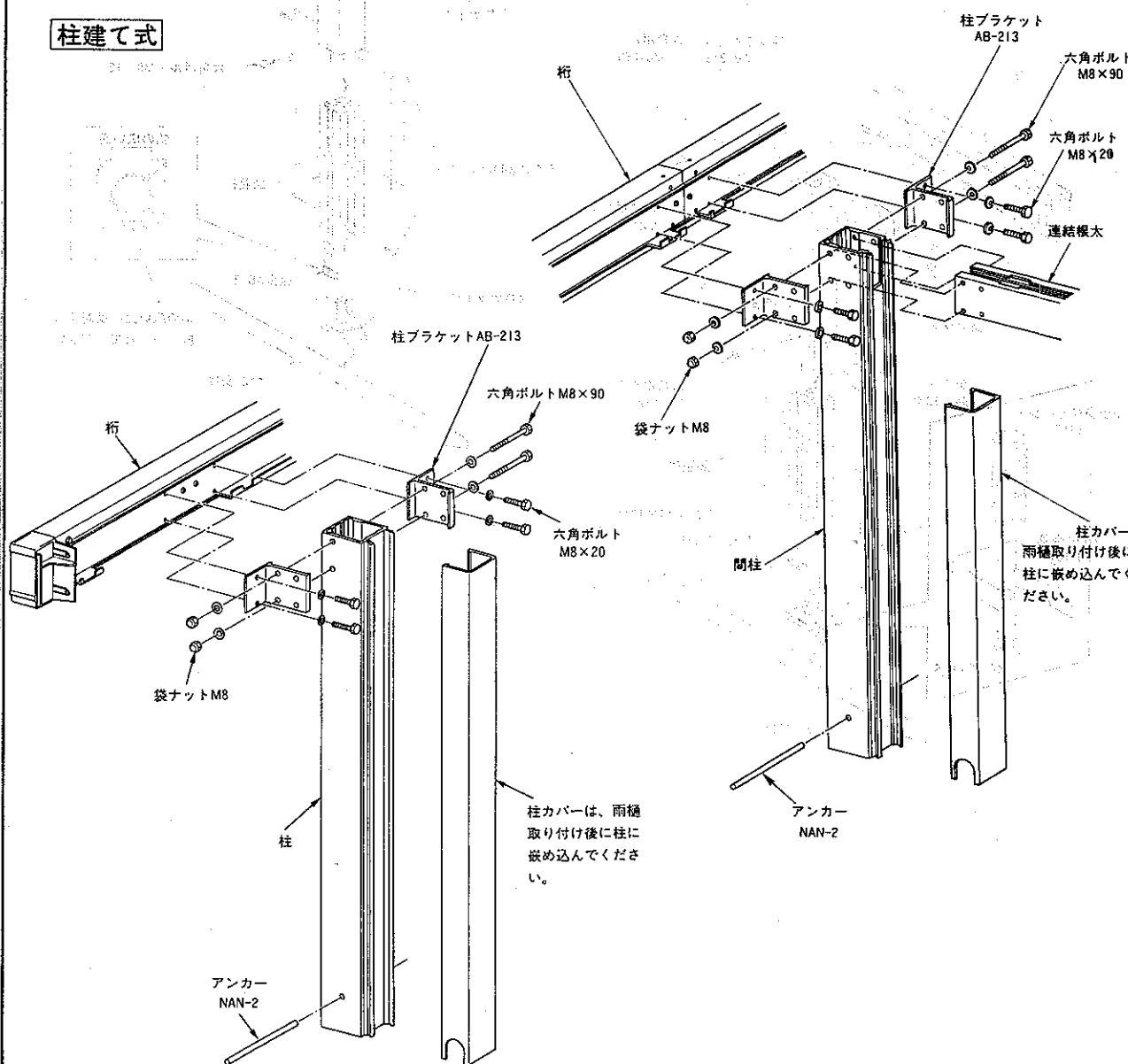


a 寸法

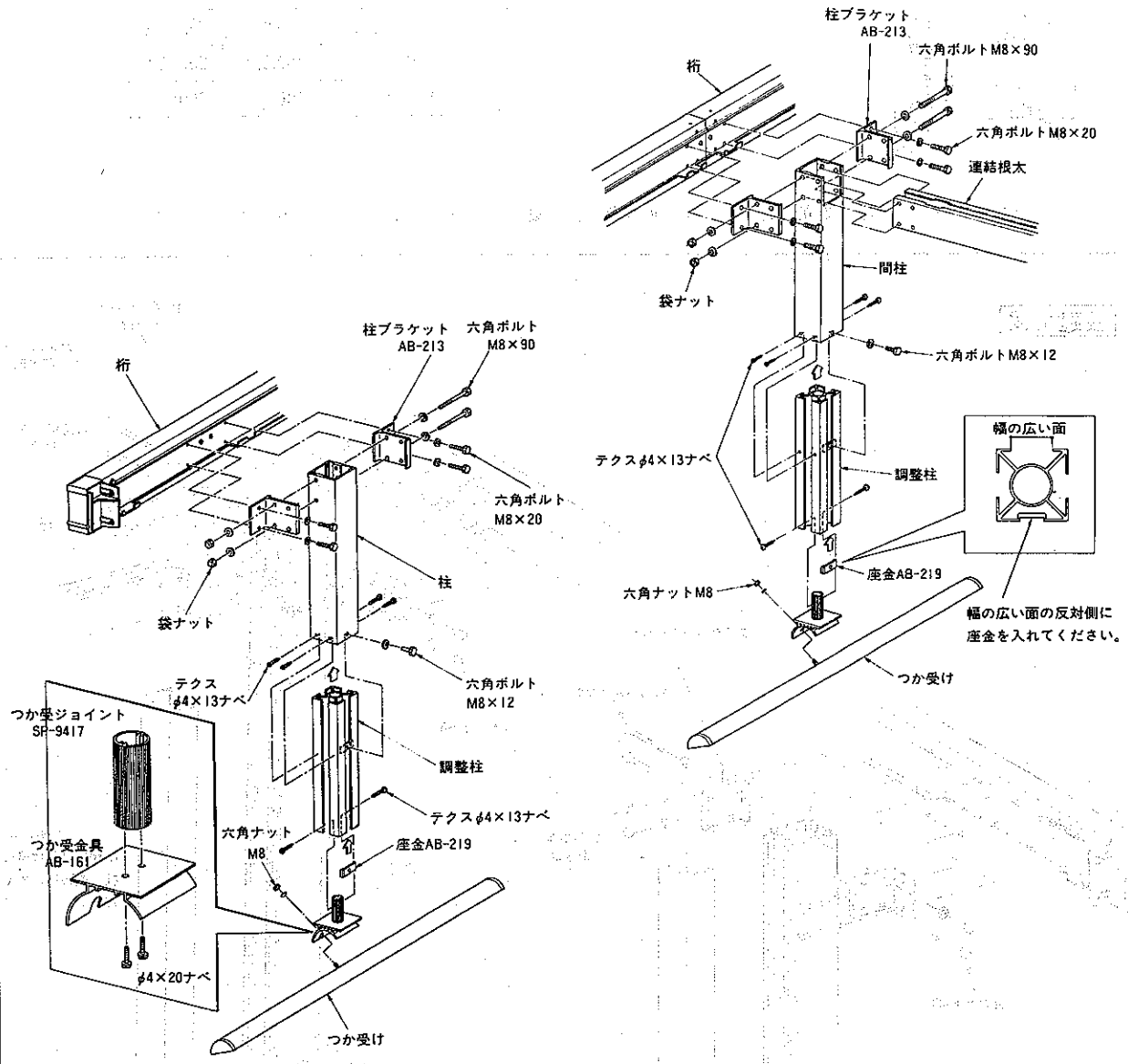
バルコニー奥行寸法	柱	間柱
6尺以下	400以上	500以上
10尺以下	500以上	700以上

※コンクリートは全体の組立が完了後、柱の垂直及び桁と妻ばりの水平を確かめてから施工してください。

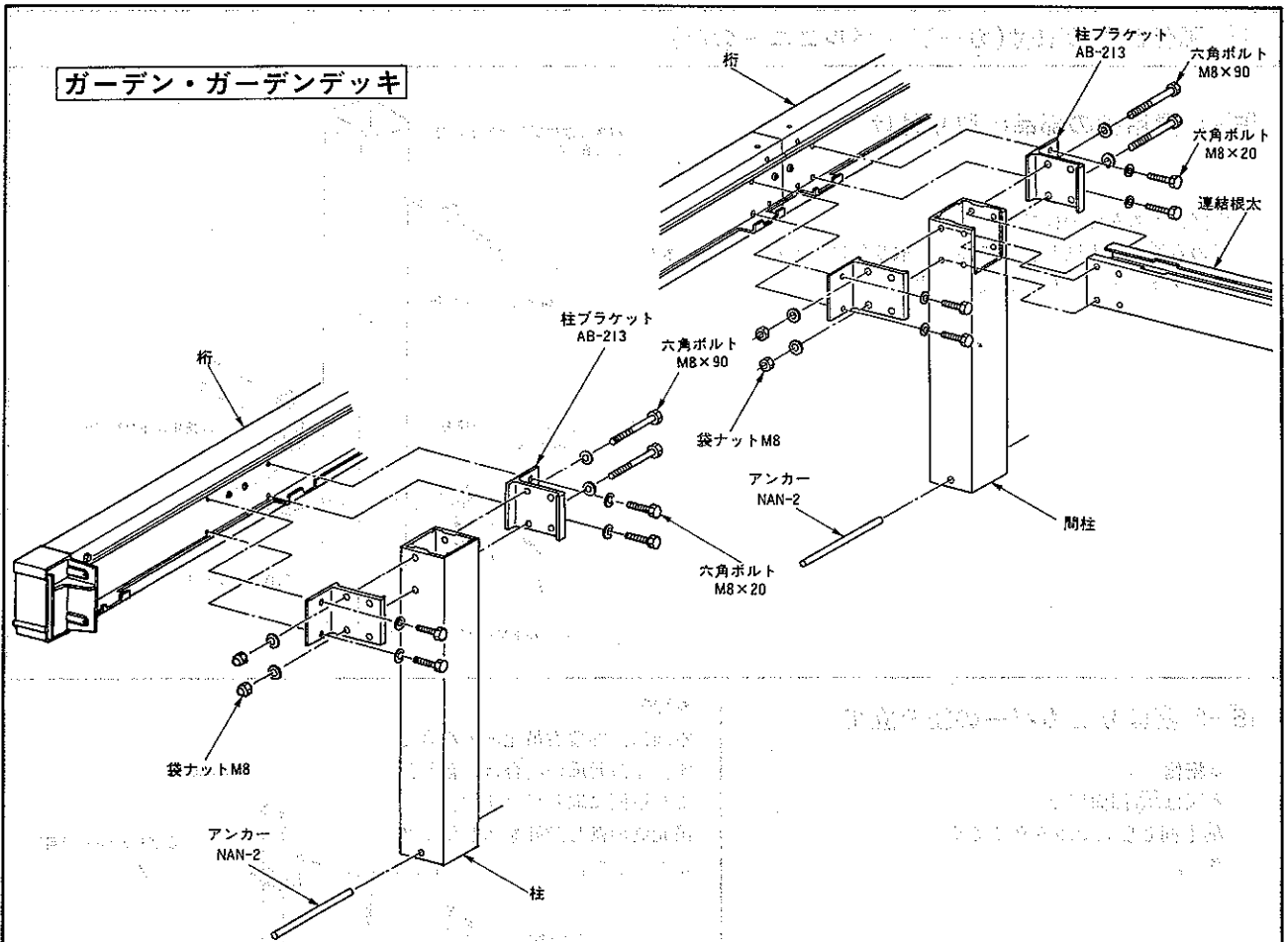
柱建て式



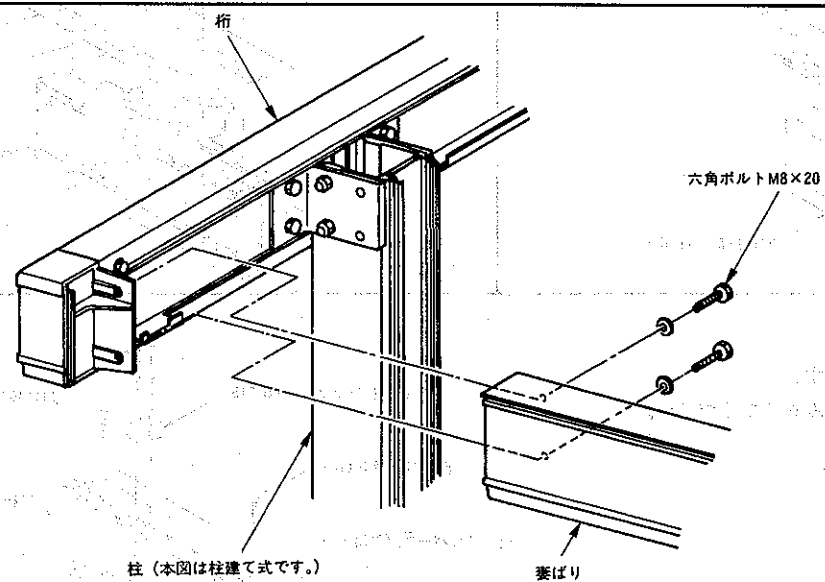
屋根置き式



ガーデン・ガーデンデッキ



④ 桁と妻ばりの組立

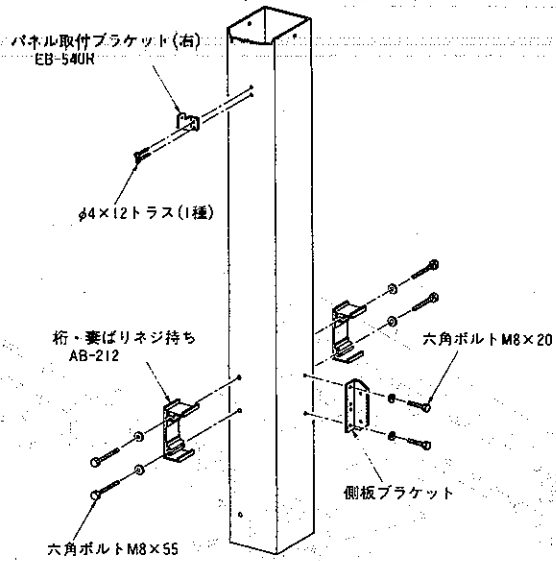


- 扉を付ける場合はP.56図をご覧ください。戸袋調整をご使用の場合はP.70図を合わせてご覧ください。
- ステップを付ける場合はP.59図をご覧ください。

5 扉付側面の取付(ガーデンバルコニーのみ)

5-1 扉用柱の部品の取り付け

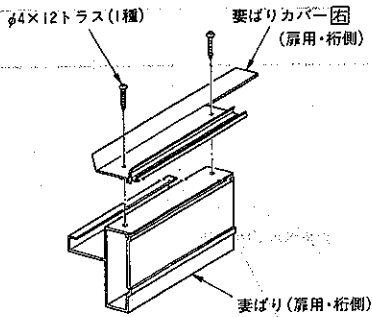
本図は扉の左側の柱です。
扉の右側の柱も同じ要領で部品を取り付けてください。パネル取付ブラケットは(左)を使います。



5-2 妻ばりとカバーの組み立て

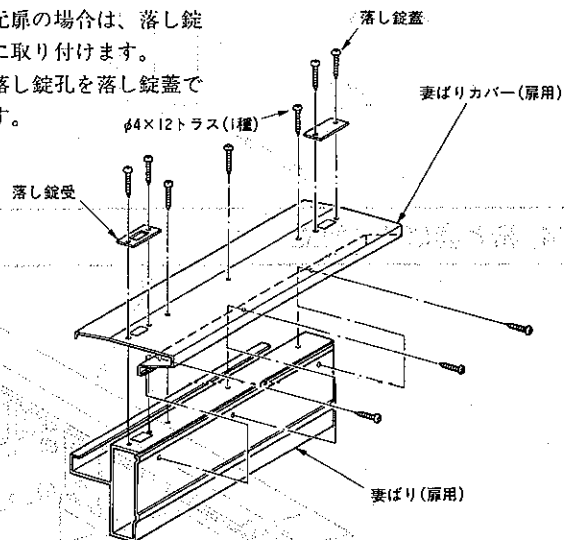
●桁側

本図は(右)側面用です。
(左)も同じ要領で組み立ててください。



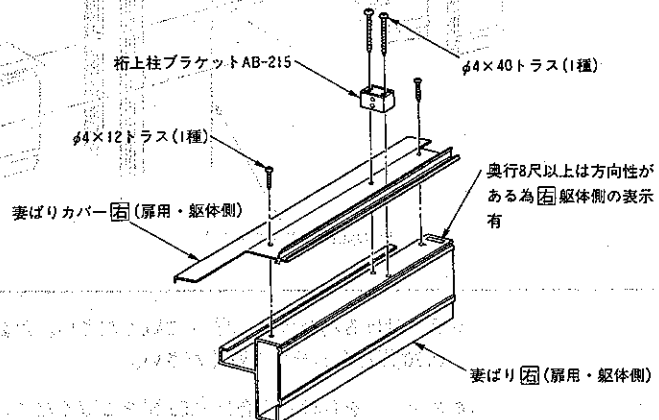
●扉部

本図は、外観右吊元扉の場合です。左吊元扉の場合は、落し錠受を逆側に取り付けます。吊元側の落し錠孔を落し錠蓋でふさぎます。



●躯体側

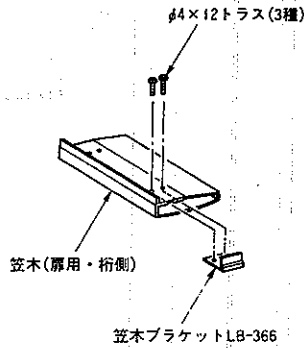
本図は(左)側面用です。
(右)も同じ要領で組み立ててください。



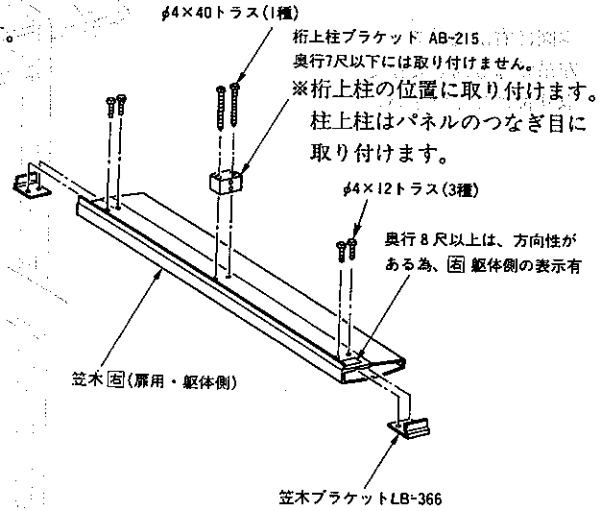
5-3 笠木の部品の取り付け

笠木(扉用桁側) $l=280$
は部品の取り付けで \square ・ \square が決まります。下図は \square 側面用です。

● \square 側面用も同じ要領で部品を取り付けてください。

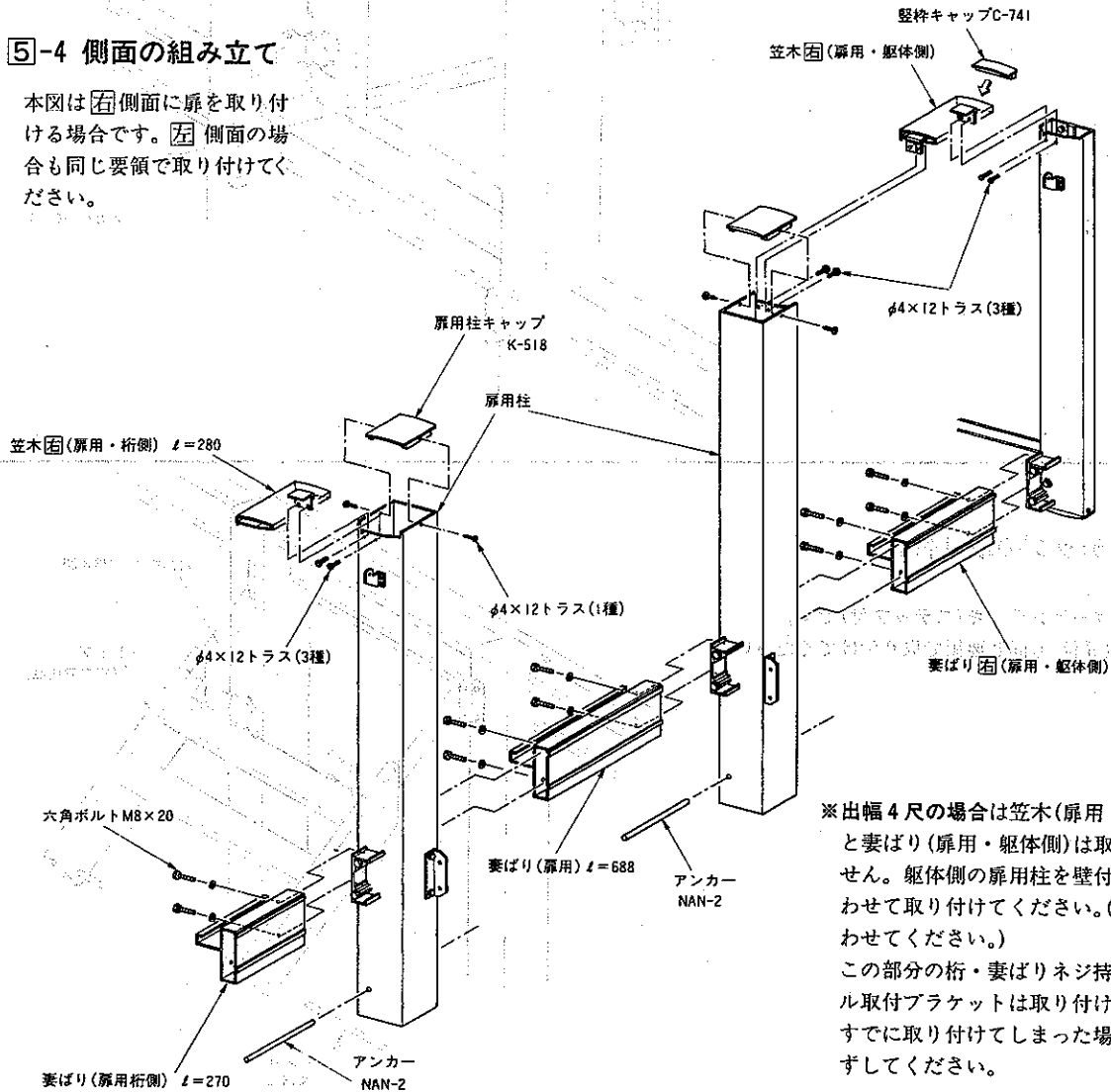


下図は \square 側面用です。
 \square 側面用も同じ要領で部品を取り付けてください。



5-4 側面の組み立て

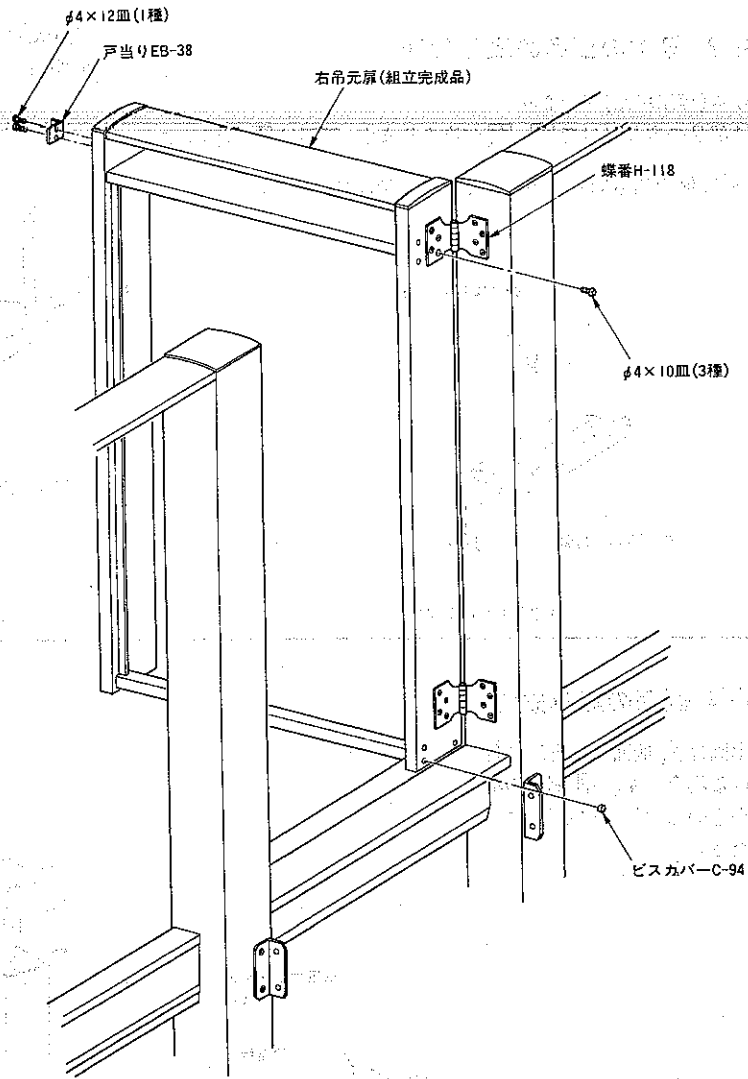
本図は \square 側面に扉を取り付ける場合です。 \square 側面の場合も同じ要領で取り付けてください。



※出幅4尺の場合は笠木(扉用・躯体側)と妻ばり(扉用・躯体側)は取り付けません。躯体側の扉用柱を壁付笠木に添わせて取り付けてください。(天端を合わせてください。)
この部分の桁・妻ばりネジ持ちとパネル取付ブラケットは取り付けません。すでに取り付けしてしまった場合は、はずしてください。

5-5 扉の取り付け

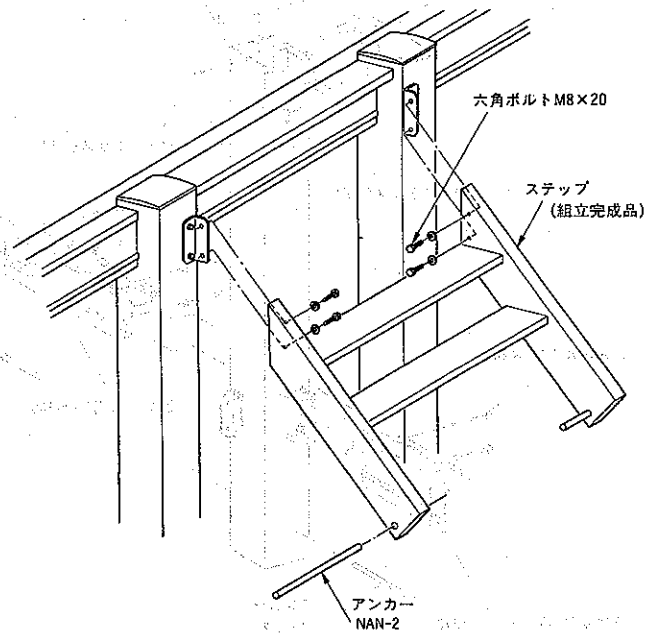
本図は右吊元扉です。
左吊元扉も同じ要領で
取り付けてください。



5-6 ステップの取り付け

本図は、ガーデンデッキ(ステップ付)です。
ガーデン(扉付)も同じ要領で取り付けてください。

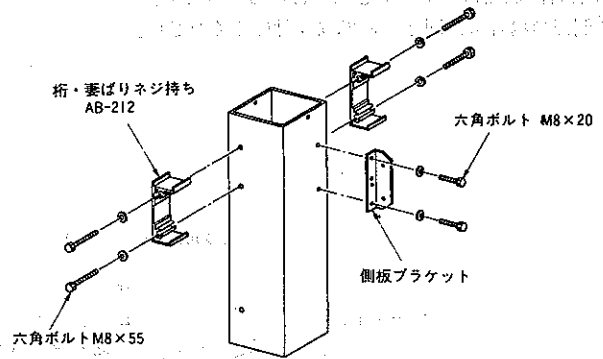
（注）本図は、右吊元扉の取り付けを示しています。左吊元扉の取り付けは、右吊元扉の取り付けと同様です。また、本図は、右吊元扉の取り付けを示しています。左吊元扉の取り付けは、右吊元扉の取り付けと同様です。また、本図は、右吊元扉の取り付けを示しています。左吊元扉の取り付けは、右吊元扉の取り付けと同様です。



⑥ ステップ付側面の取付(ガーデンデッキのみ)

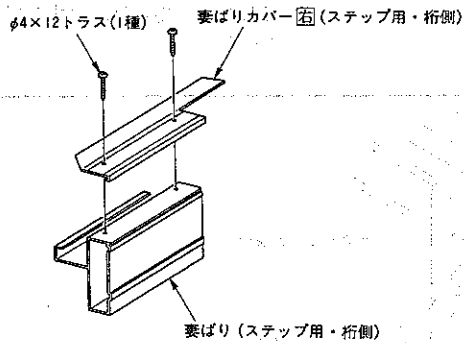
⑥-1 ステップ用柱の部品の取り付け

- 本図はステップの左側の柱です。
- ステップの右側の柱も同じ要領で部品を取り付けてください。

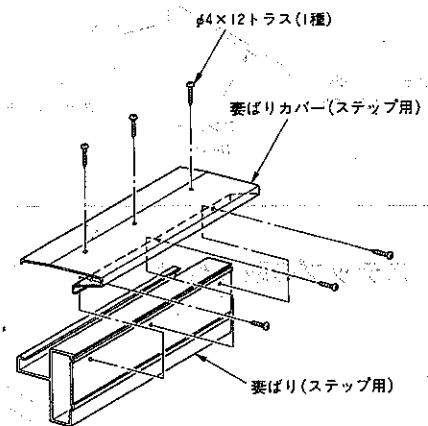


⑥-2 妻ばりとカバーの組み立て

- 桁側
本図は④側面用です。④も同じ要領で組み立ててください。

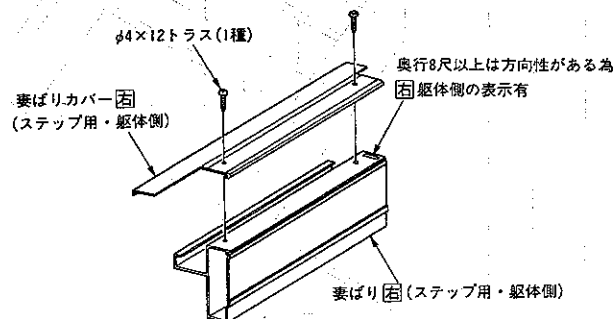


- ステップ部


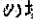


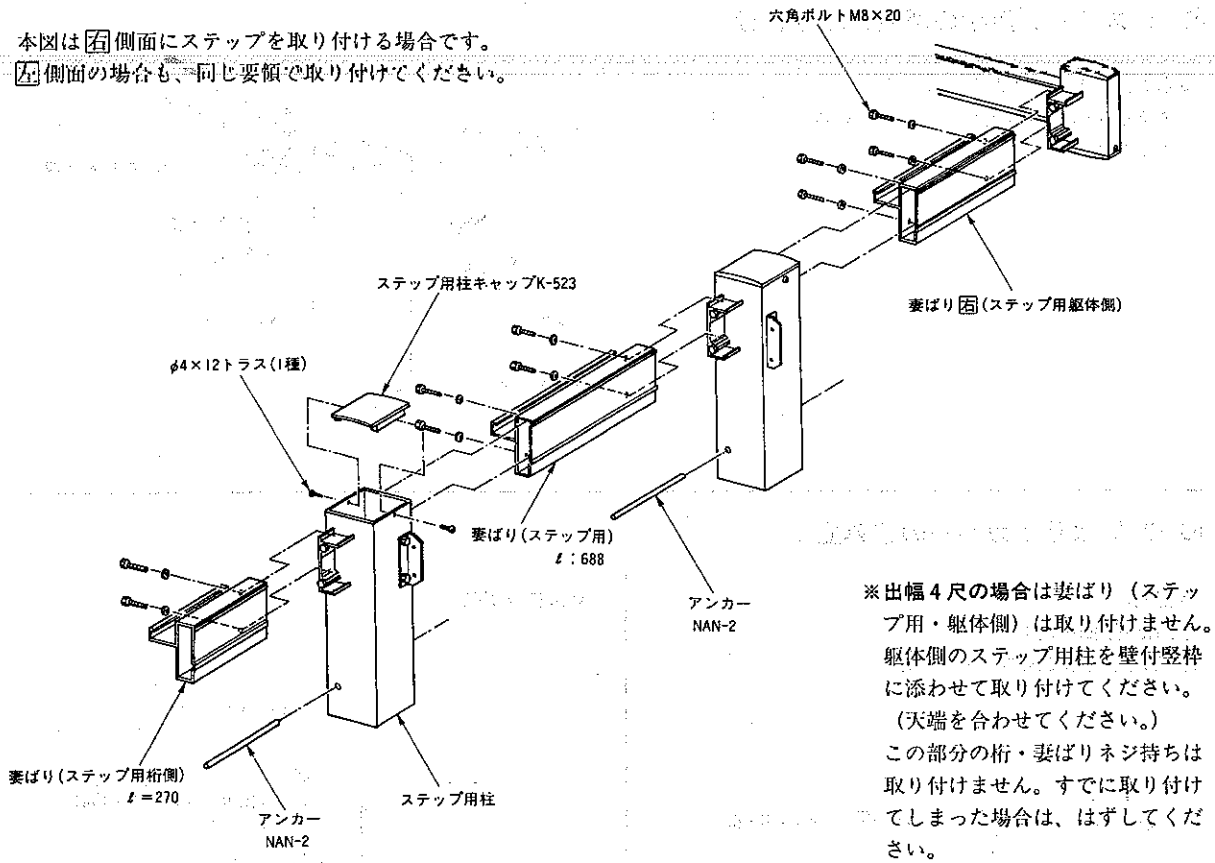
- 躯体側

本図は④側面用です。④も同じ要領で組み立ててください。



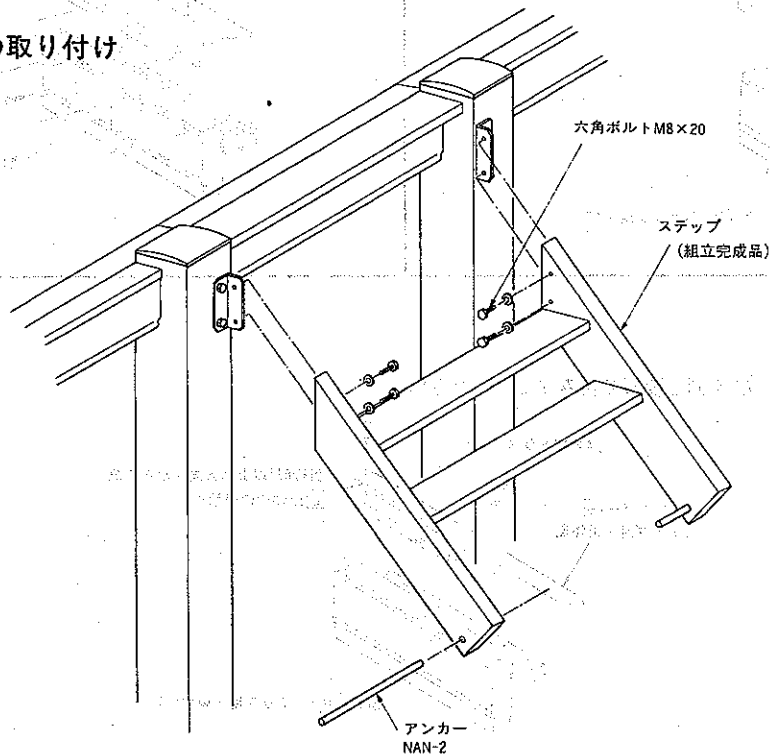
6-3 側面の組み立て

本図は  側面にステップを取り付ける場合です。
 側面の場合も、同じ要領で取り付けてください。

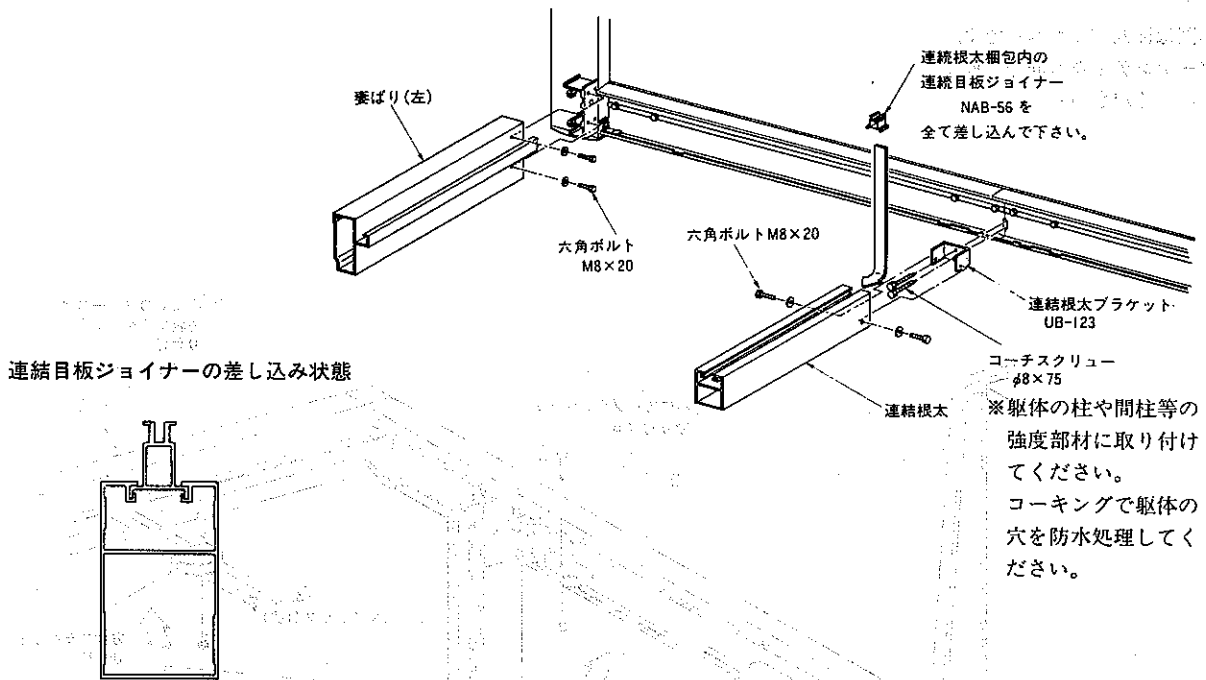


※出幅 4 尺の場合は妻ばり（ステップ用・躯体側）は取り付けません。躯体側のステップ用柱を壁付立柱に添わせて取り付けてください。（天端を合わせてください。）この部分の桁・妻ばりネジ持ちは取り付けません。すでに取り付けてしまった場合は、はずしてください。

6-4 ステップの取り付け

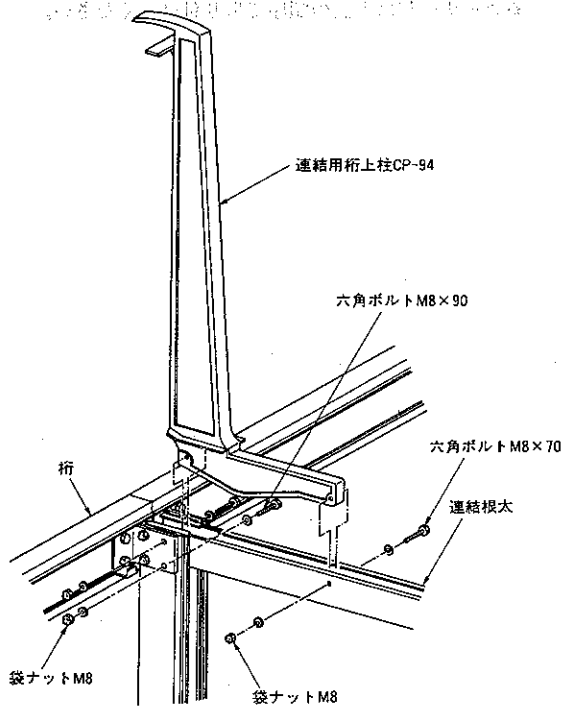


7 妻ばり及び連結根太の取り付け

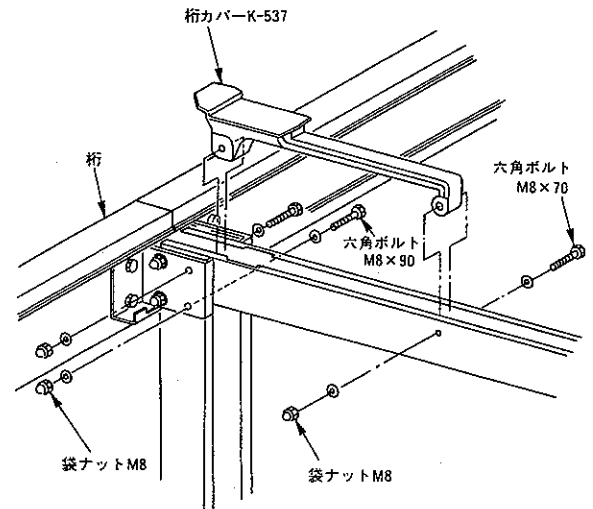


8 連結用桁上柱・桁カバーの取り付け

柱建て式・屋根置き式・ガーデン

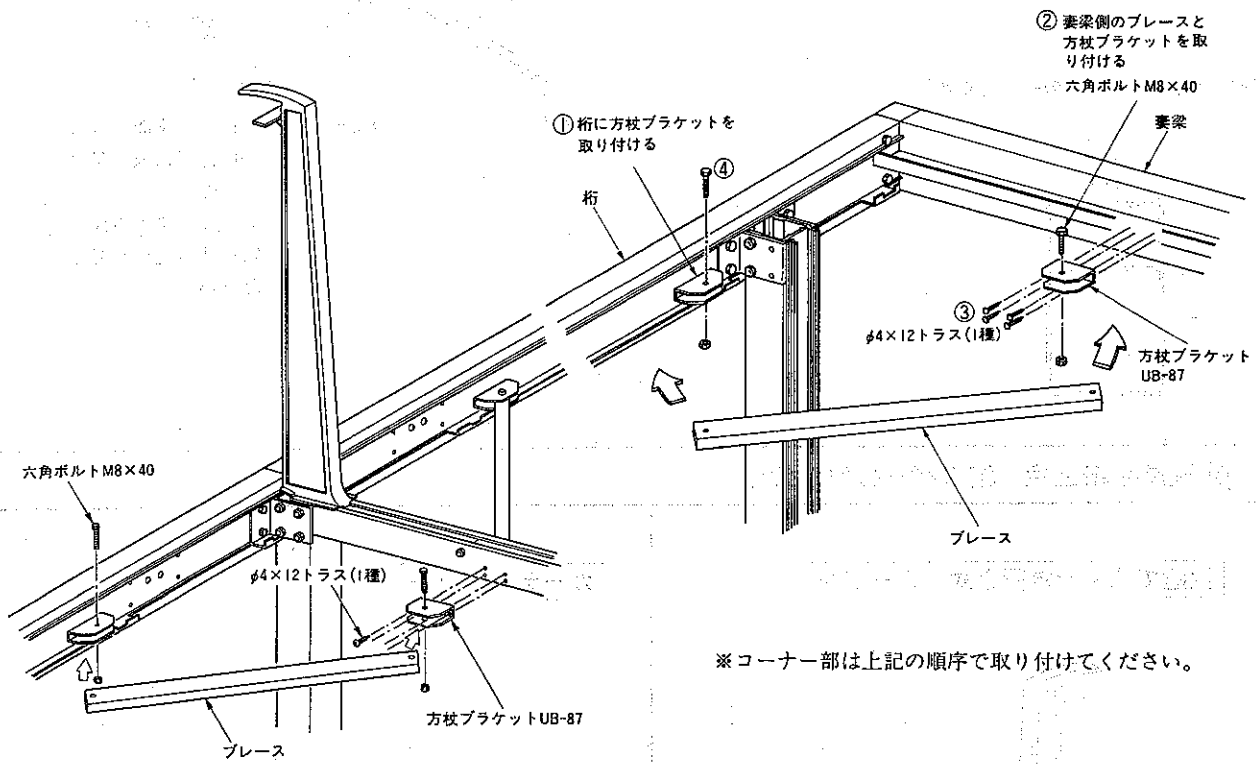


ガーデンデッキ



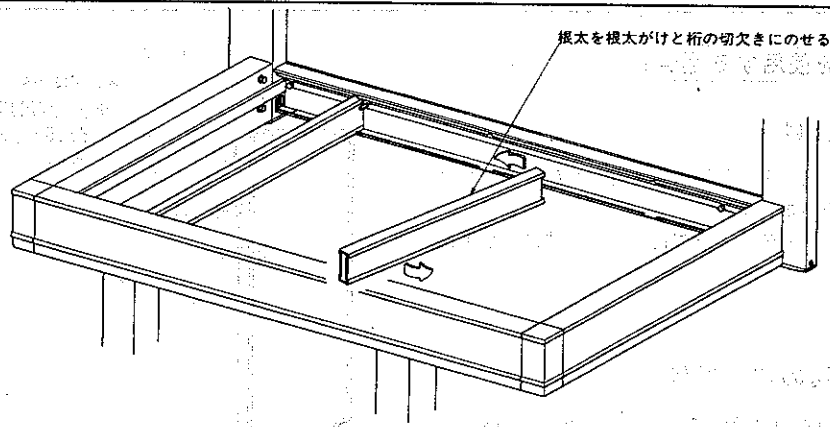
⑨ プレースの取り付け

本図は柱式バルコニーです。
ガーデンデッキも同様に取
付けてください。



※コーナー部は上記の順序で取り付けてください。

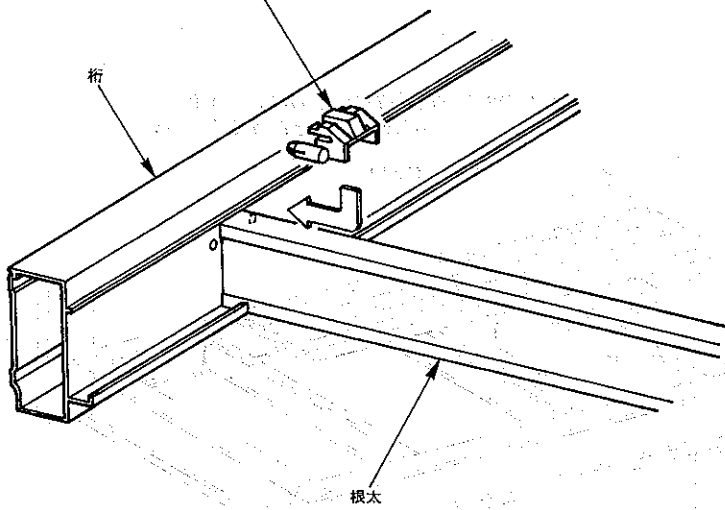
10 根太の取り付け



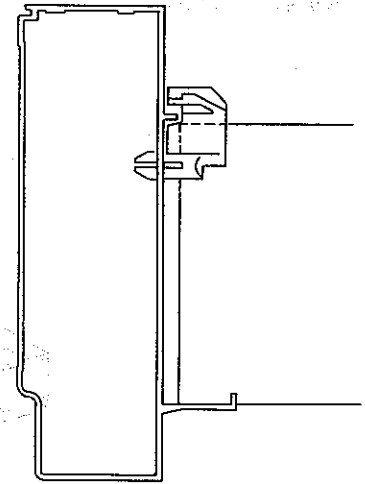
● 根太固定ブロックの取り付け

桁側

根太固定ブロック ETC-1337



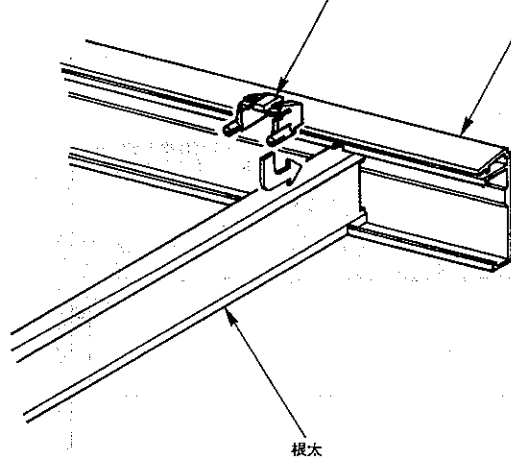
※図の様に嵌合させてください。



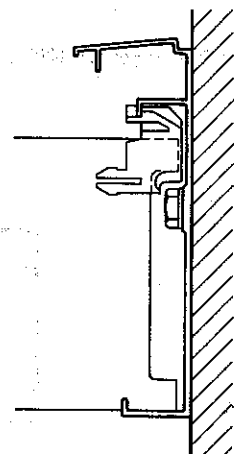
根太がけ側

根太固定ブロック ETC-1337

根太がけ



※図の様に嵌合させてください。

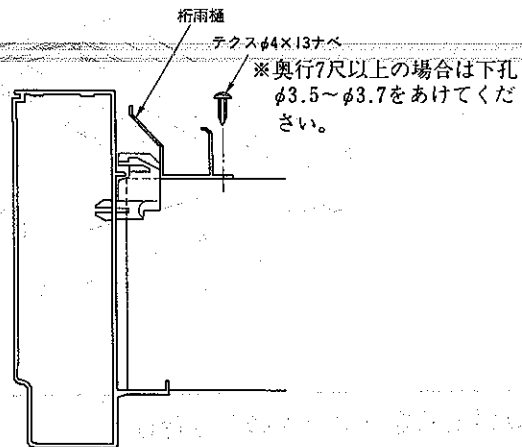


II デッキ材の取り付け

塩ビ製デッキ材を使用する場合

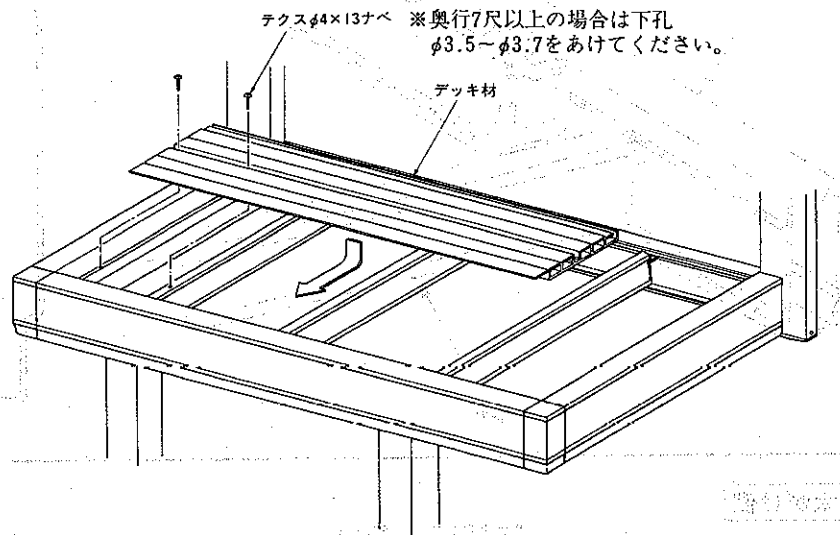
● 桁雨樋の取り付け

- ウッディーデッキ(木質)をご使用になる時、及びガーデンデッキには桁雨樋をしません。
- バルコニーでウッディーデッキをご使用になる時は、桁雨樋が余ります。

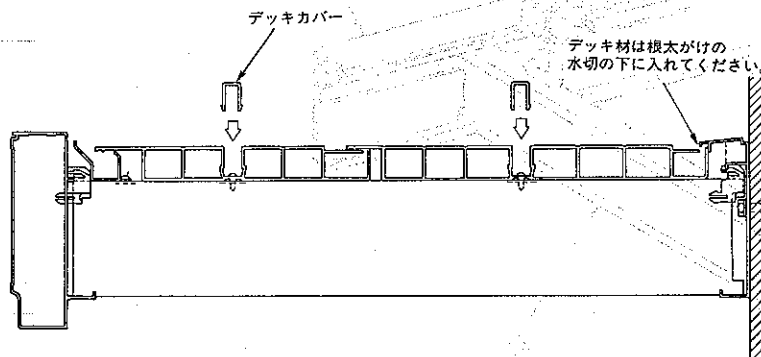


● 塩ビ製デッキ材の取り付け

1. デッキ材を桁側から順に敷いてください。200幅のデッキ材は躯体側に敷いてください。
2. バルコニー床面の躯体に対するねじれのない様に柱位置等を調整してください。
3. デッキ材のちり寸法を調整し、妻ばり、根太、連結根太に取り付けてください。






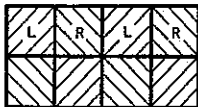
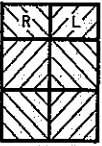
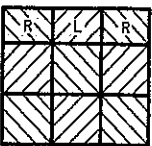
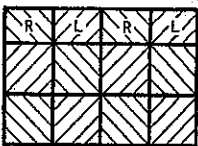
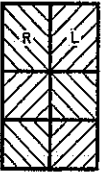
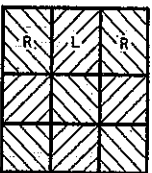
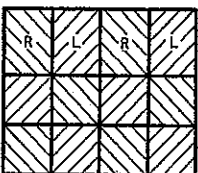


4. デッキカバーを取り付けてください。



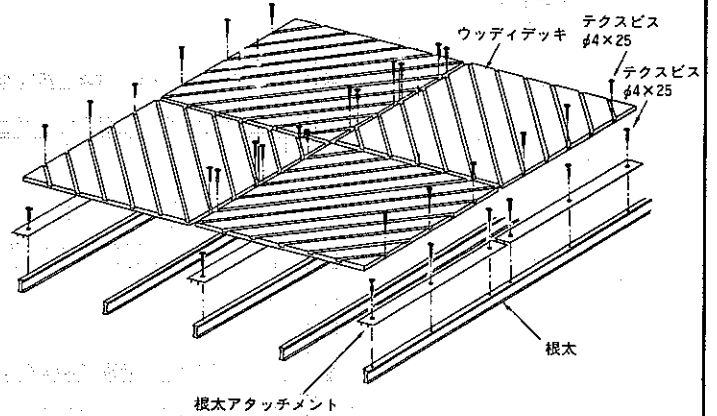
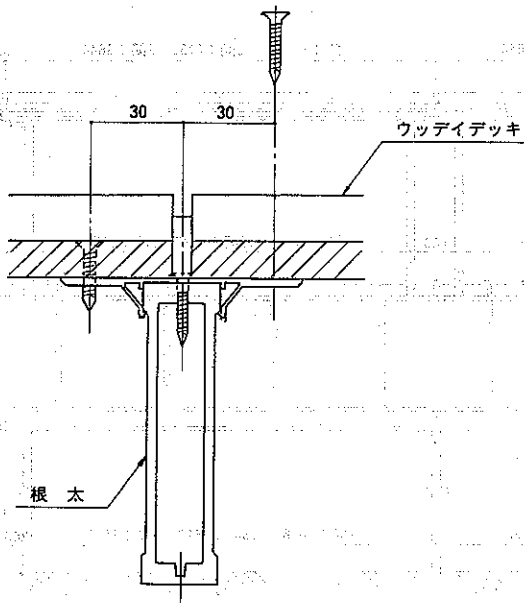
ウッディーデッキ(木質)を使用する場合

●下記の様に取り付けてください。上が躯体側、下が桁側です。

間口 出巾	1 間	1.5 間	2 間
4 尺	 <p>APWD41R... 1 枚 APWD41L... 1 枚</p>	 <p>APWD41R... 2 枚 APWD41L... 1 枚</p>	 <p>APWD41R... 2 枚 APWD41L... 2 枚</p>
6 尺	 <p>APWD31R... 1 枚 APWD31L... 1 枚 APWD31 ... 2 枚</p>	 <p>APWD31R... 1 枚 APWD31L... 2 枚 APWD31 ... 3 枚</p>	 <p>ARWD31R... 2 枚 APWD31L... 2 枚 APWD31 ... 4 枚</p>
8 尺	 <p>APWD21R... 1 枚 APWD21L... 1 枚 APWD31 ... 4 枚</p>	 <p>APWD21R... 2 枚 APWD21L... 1 枚 APWD31 ... 6 枚</p>	 <p>APWD21R... 2 枚 APWD21L... 2 枚 APWD31 ... 8 枚</p>
10 尺	 <p>APWD41R... 1 枚 APWD41L... 1 枚 APWD31 ... 4 枚</p>	 <p>APWD41R... 2 枚 APWD41L... 1 枚 APWD31 ... 6 枚</p>	 <p>APWD41R... 2 枚 APWD41L... 2 枚 APWD31 ... 8 枚</p>

根太に根太アタッチメントをビスで固定し、ウッディーデッキを根太アタッチメントにビスで固定して下さい。

※奥行7尺以上の場合は下孔
φ3.5~φ3.7をあけてください。

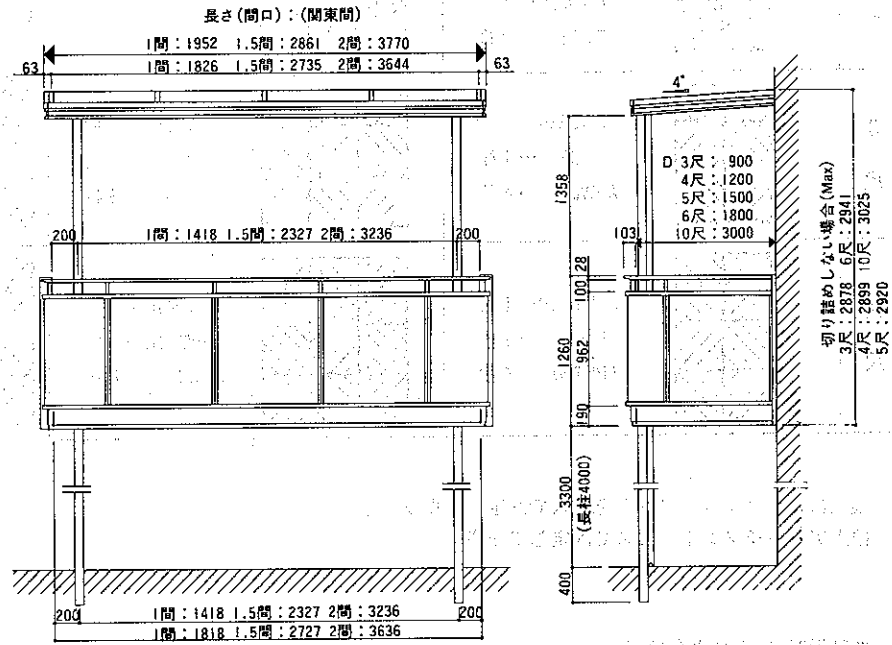


12 ネオテラスの接続

- ・現場に合わせて接続柱の長さを下端から切り詰めてください。
- ・下図は柱建て式ですが、屋根置き式・ガーデンタイプにも取り付けできます。柱なし式(ウイングタイプ)にはウイングテラスをご使用ください。
- ・ネオテラス本体の取り付けは、ネオテラス梱包内の取付説明書をご覧ください。

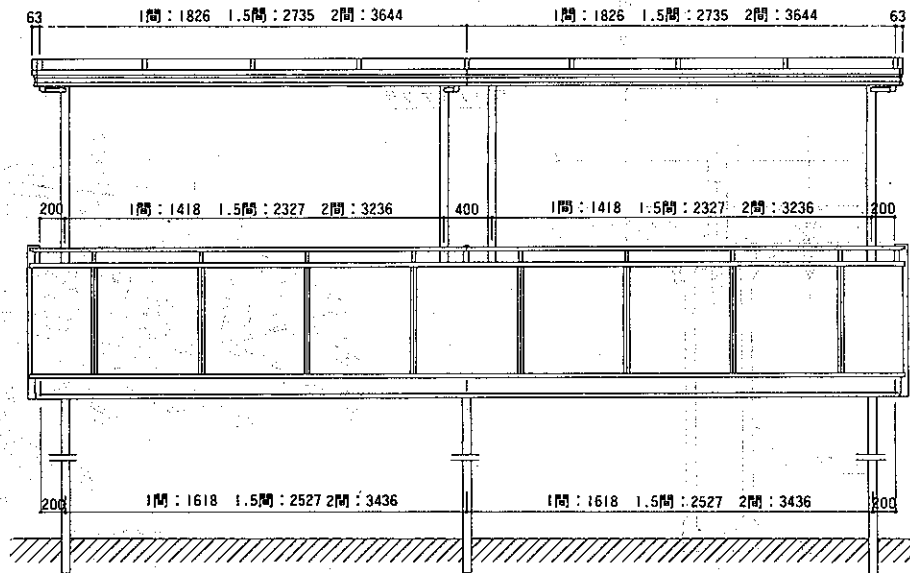
単体 姿図

S=1/60



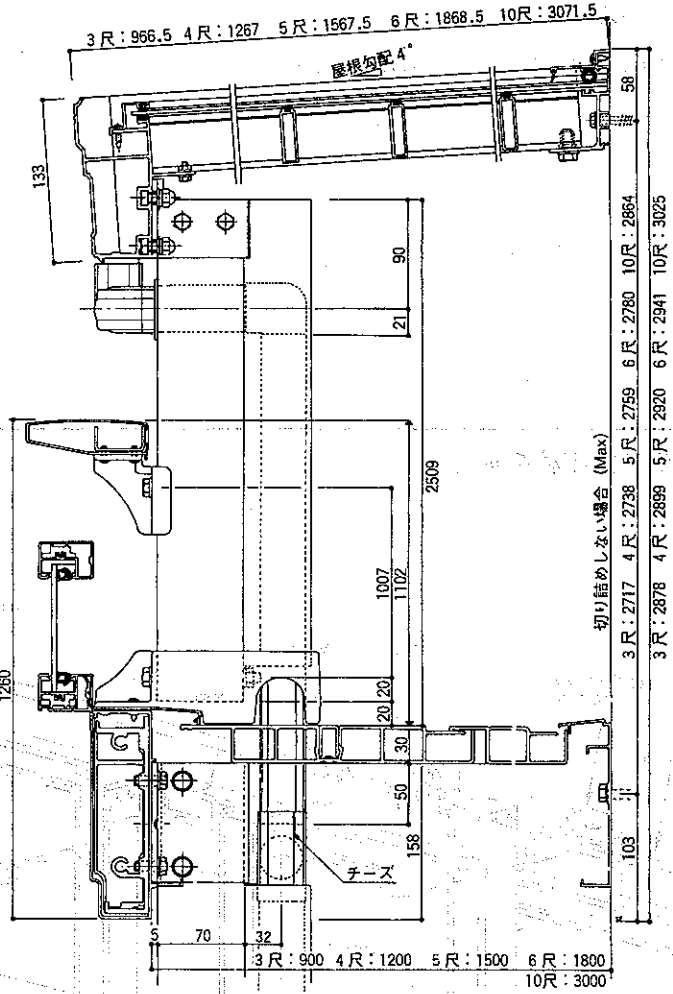
間口2連結 姿図

S=1/60



奥行方向納まり図

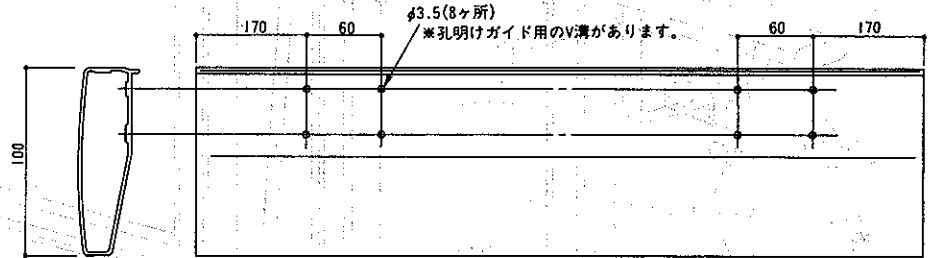
S=1/6



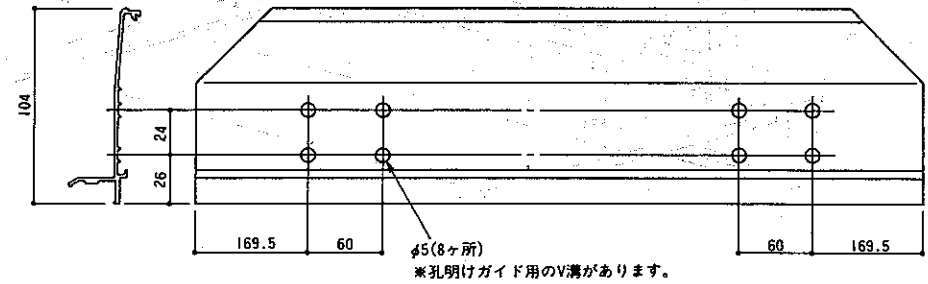
12-1 部材の加工

前面の笠木と桁カバーを加工してください。間口を連結する場合も同じです。

・笠木(前面)



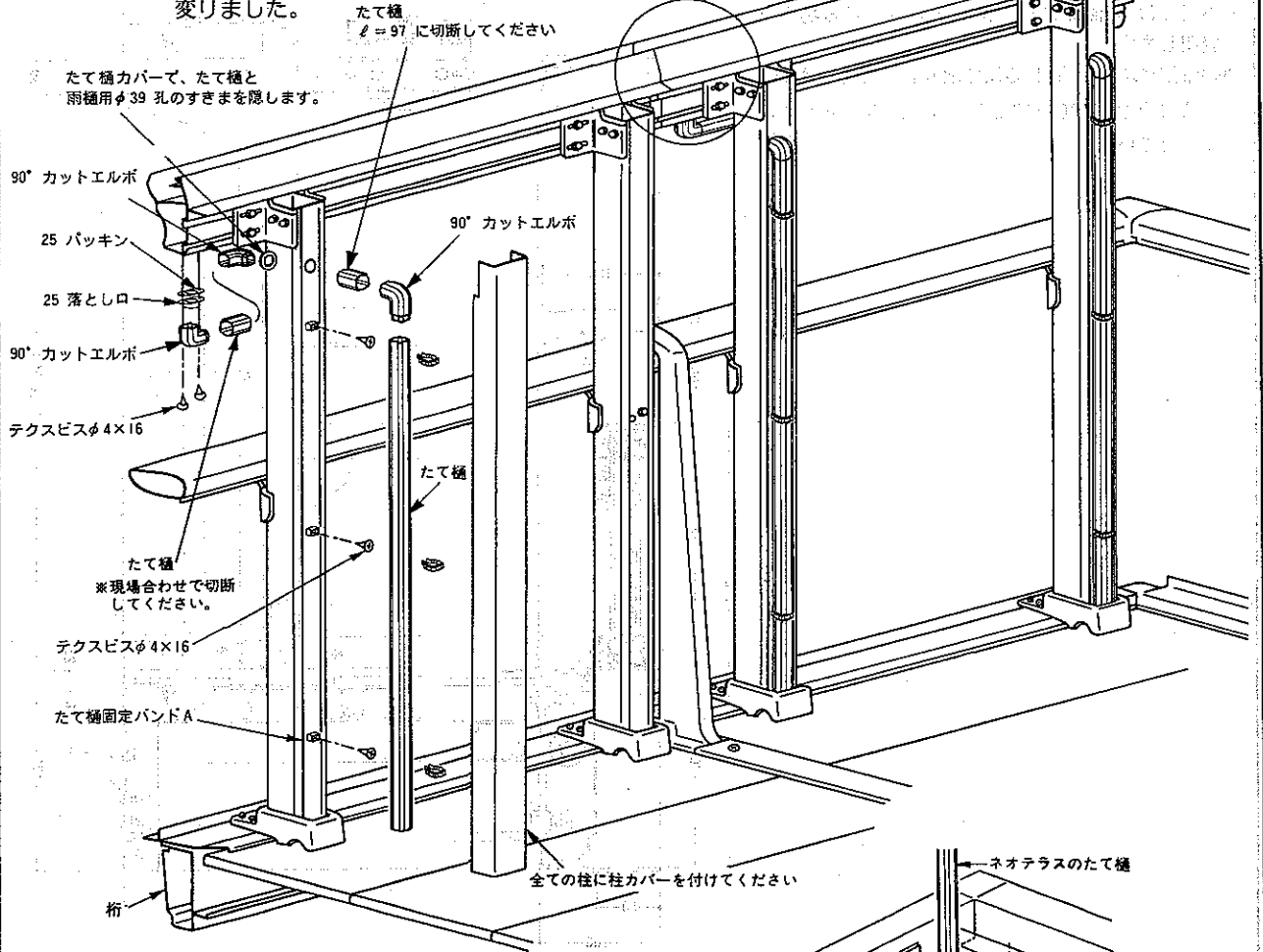
・桁カバー



12-4 雨樋の取り付け

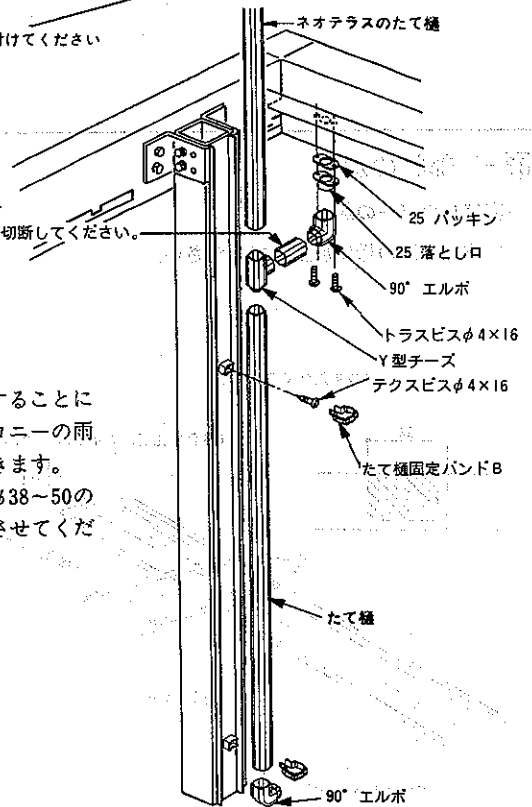
注意：たて樋(短管)の長さが
変りました。

ネオテラス前枠の連結部は
φ25の水抜孔を明けて雨樋を取り付けてください。



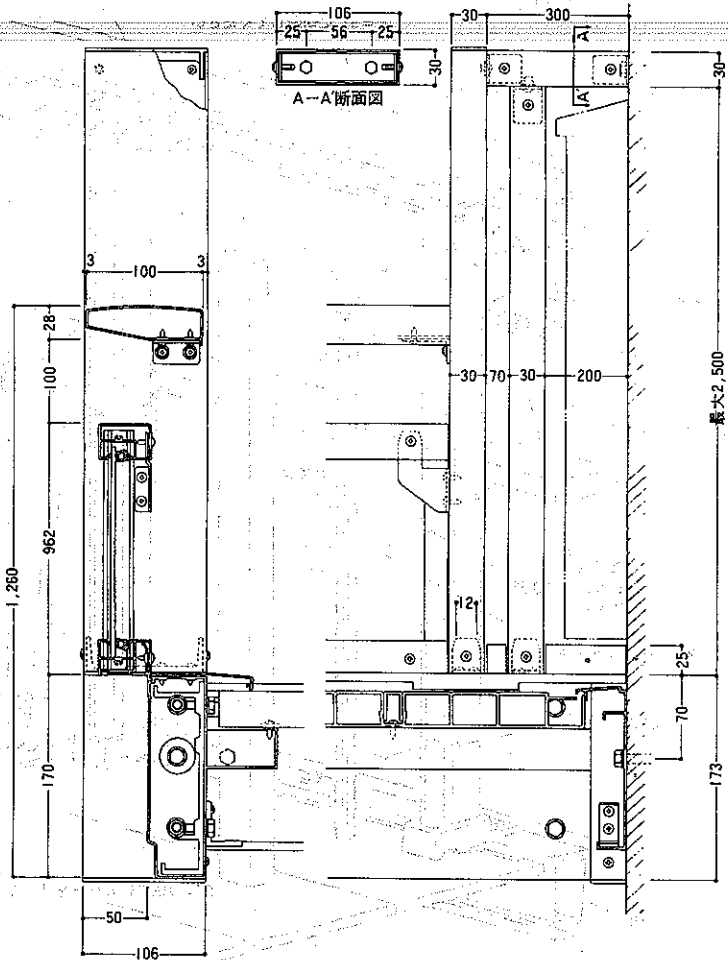
たて樋長さ
φ=135 に切断してください。

梱包内のチーズを使用することによりネオテラスとバルコニーの雨樋を連結することができます。この場合、デッキ材にφ38~50の孔を明けたて樋を貫通させてください。



13 戸袋調整の取り付け

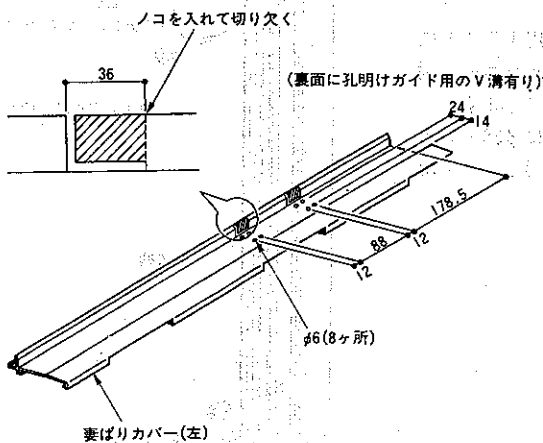
- 本書では図に側面に戸袋調整を取り付ける場合で説明します。
- 図に側面の場合も同じ要領で取り付けてください。
- 戸袋の出幅が200を超える場合は、格子をはずしてください。



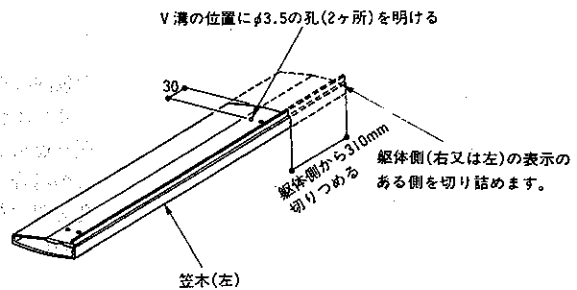
13-1 部材の加工

●妻ばりカバーの加工

躯体側を図の様に加工してください。

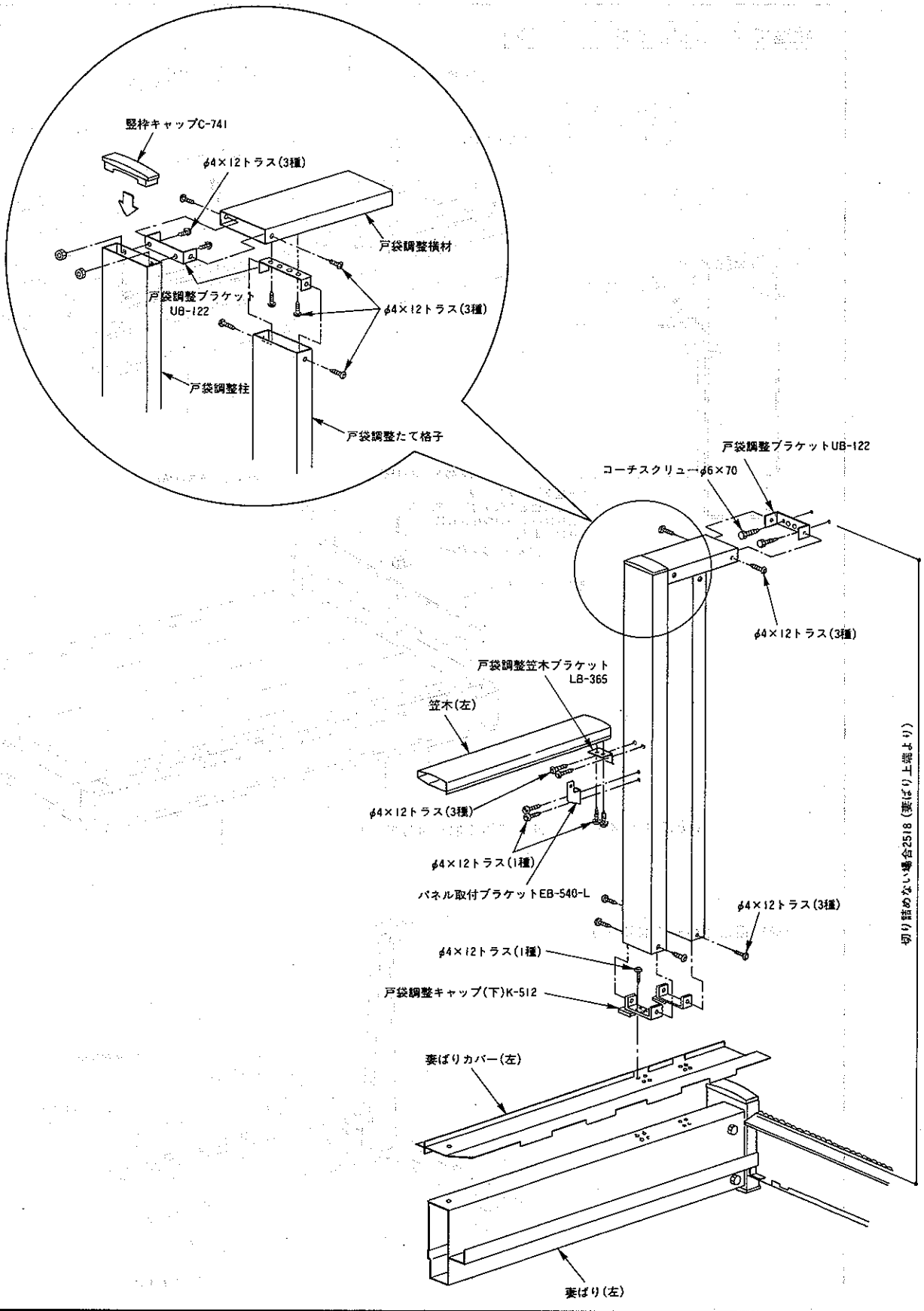


●笠木の加工



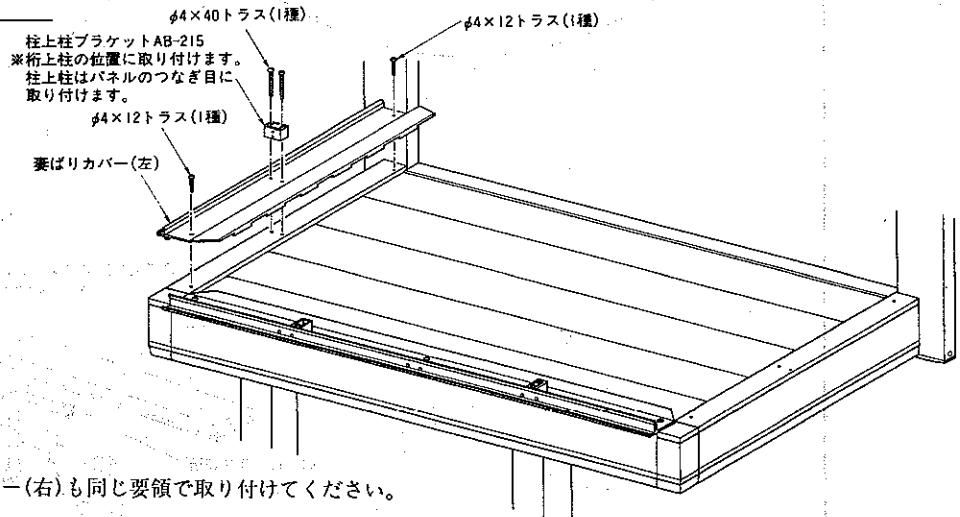
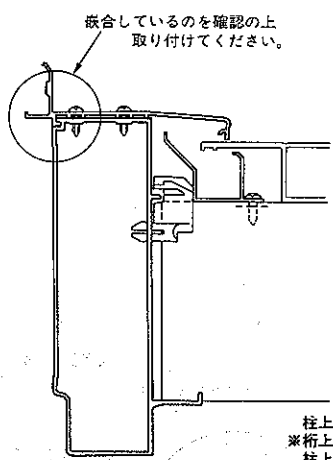
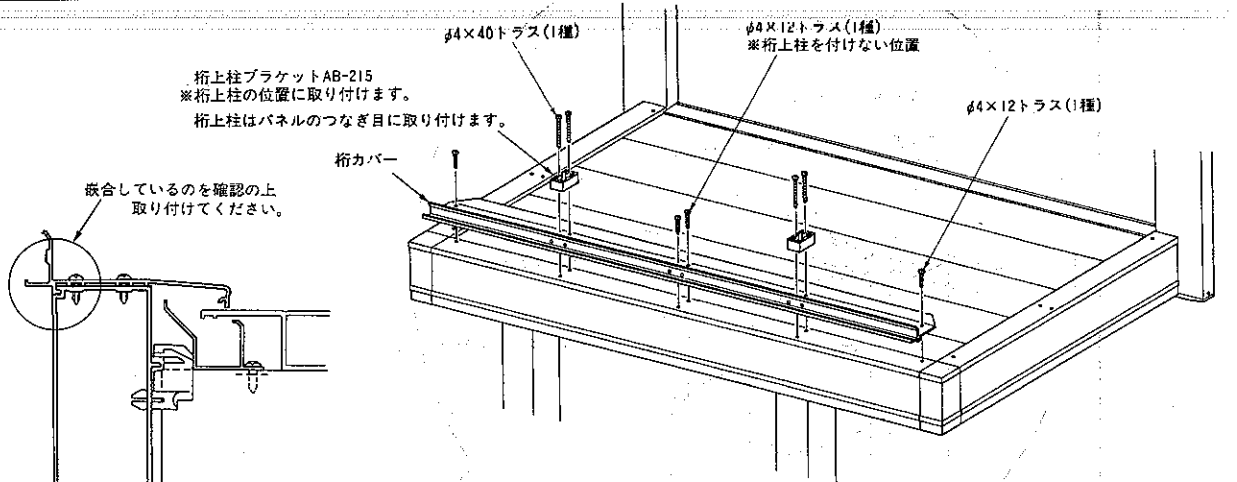
- 戸袋調整柱及び格子は戸袋の大きさや位置に合わせて上端から切り詰めてください。

13-2 戸袋調整の取り付け



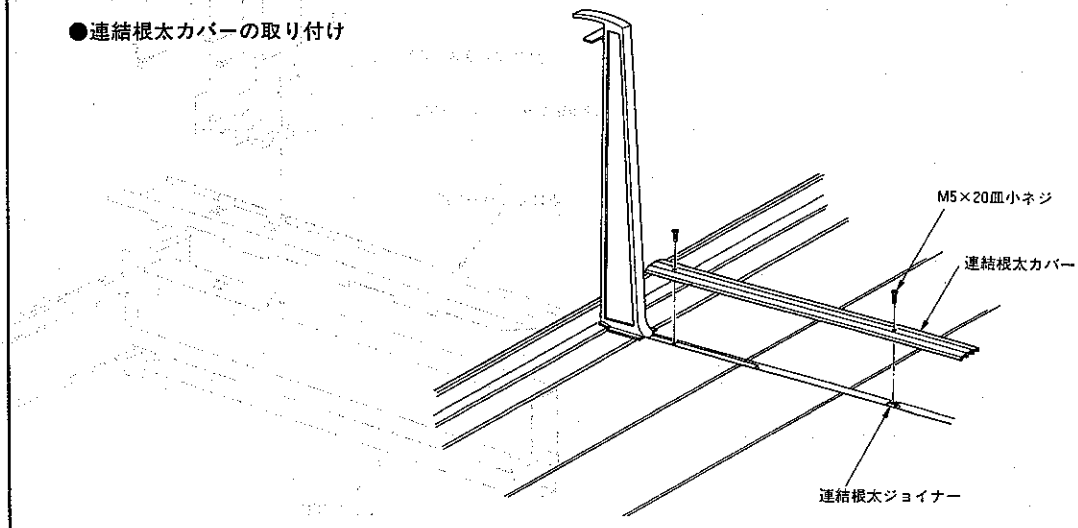
14 桁カバー・妻ばりカバーの取り付け

柱建て式・屋根置き式・ガーデン

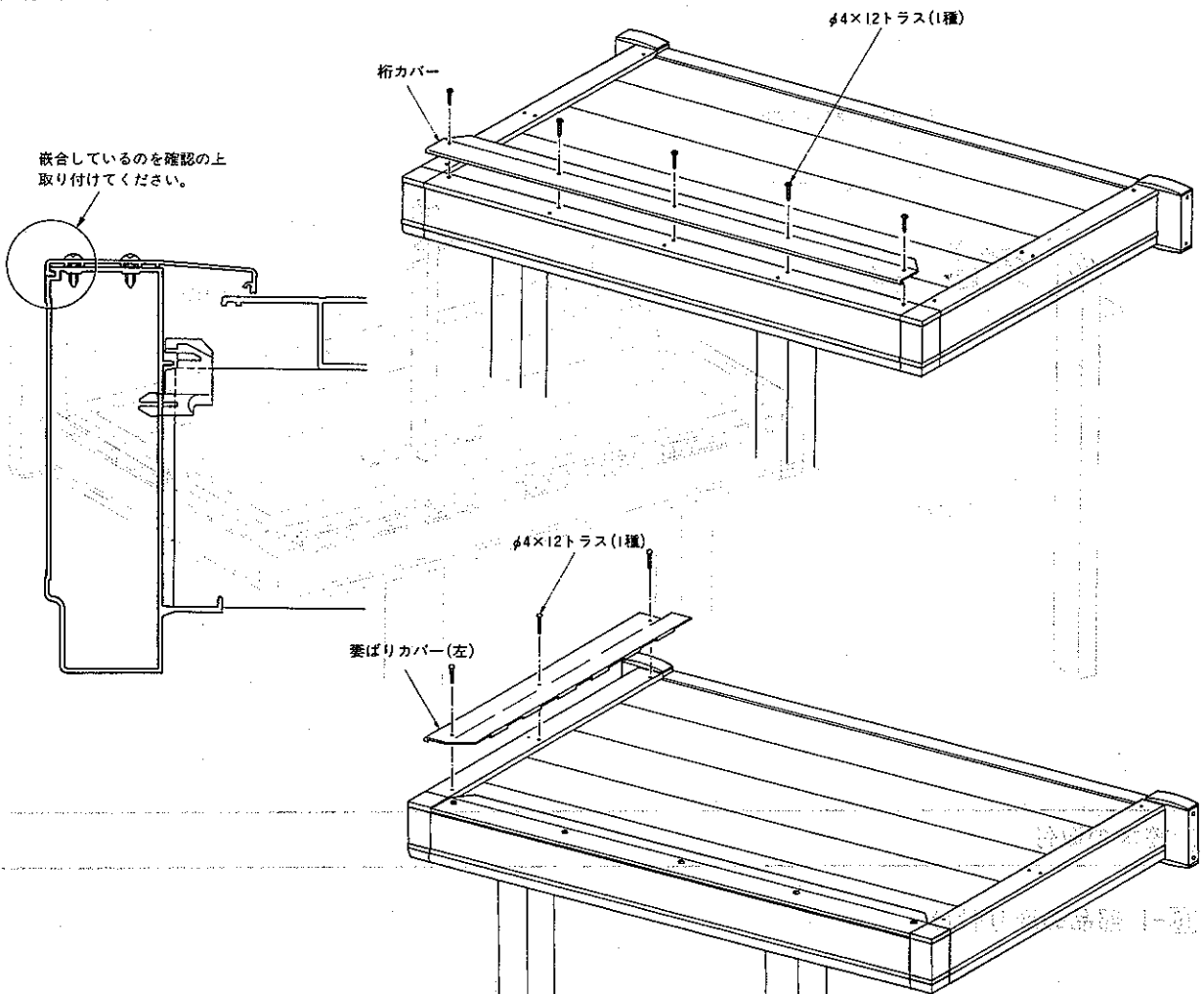


●妻ばりカバー(右)も同じ要領で取り付けてください。

●連結根太カバーの取り付け



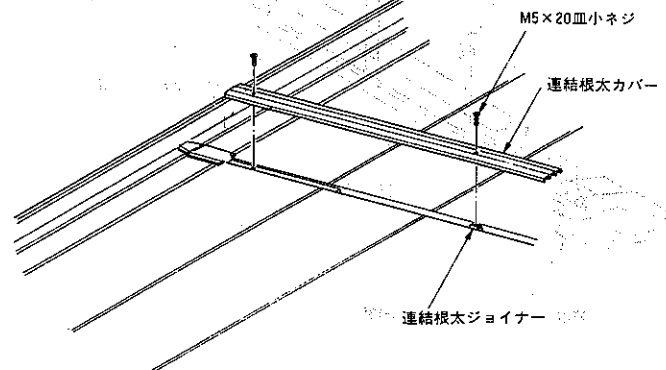
ガーデンデッキ



嵌合しているのを確認の上
取り付けてください。

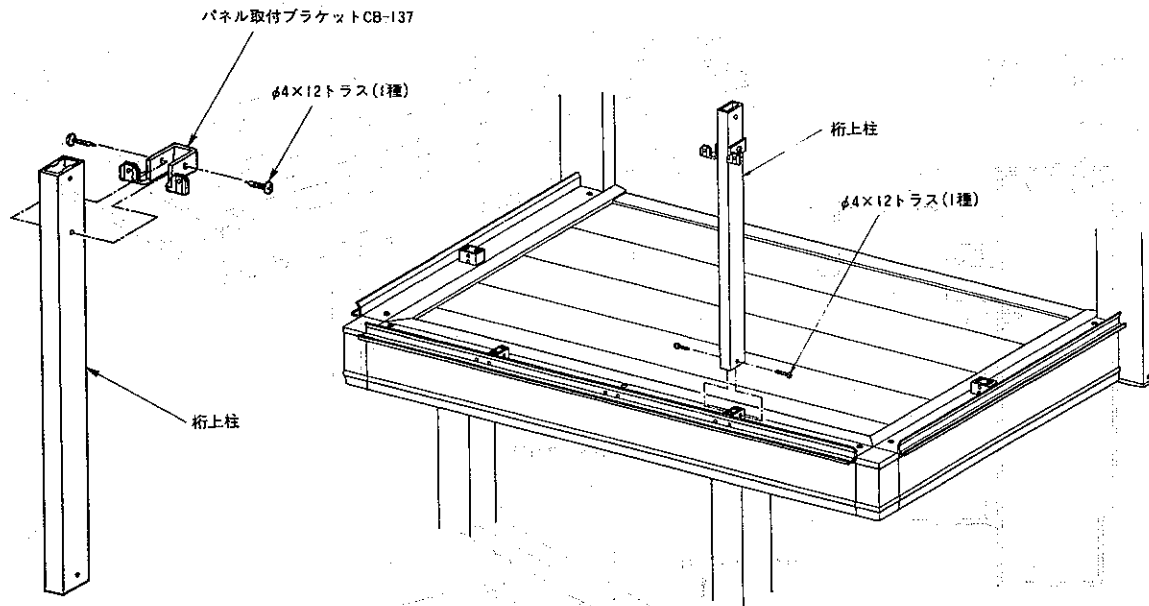
●妻ばりカバー(右)も同じ要領で取り付けてください。

●連結根太カバーの取り付け



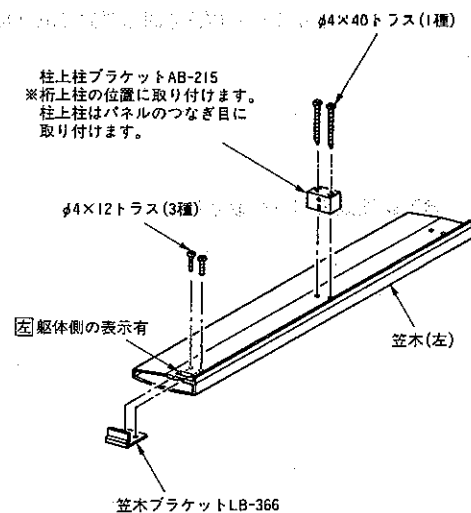
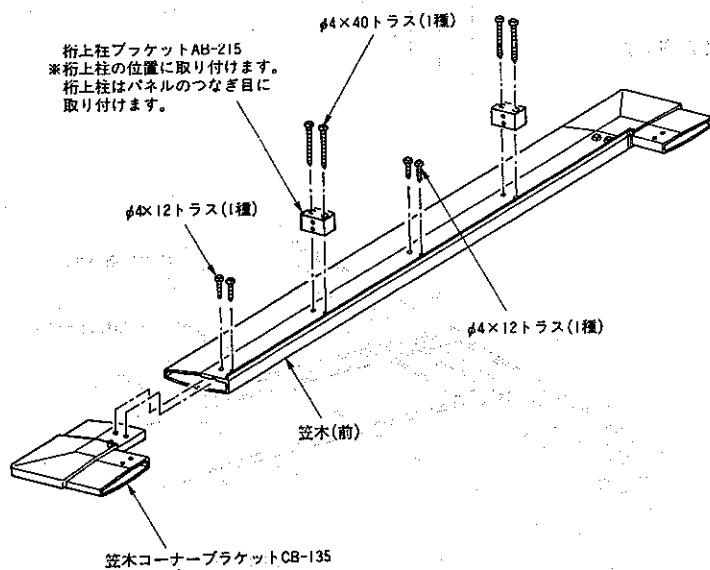
ガーデンデッキの取り付けは以上で完了です。

15 桁上柱の取付



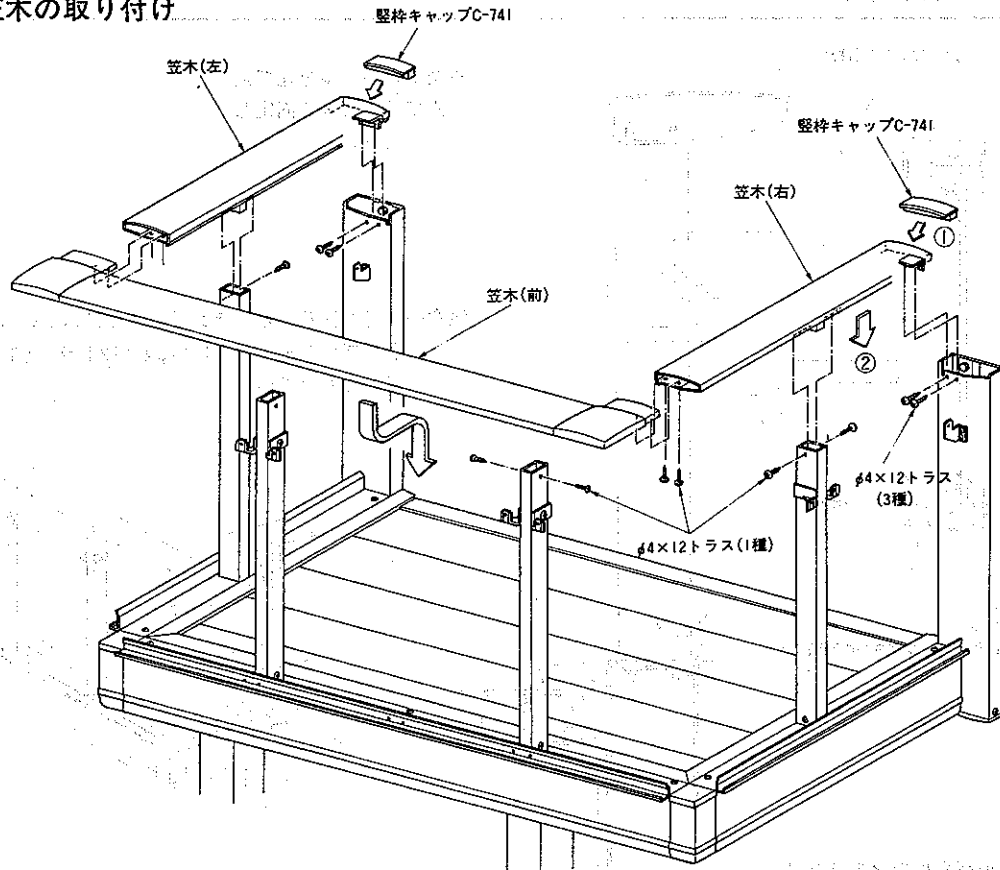
16 笠木の取付

16-1 部品の取り付け

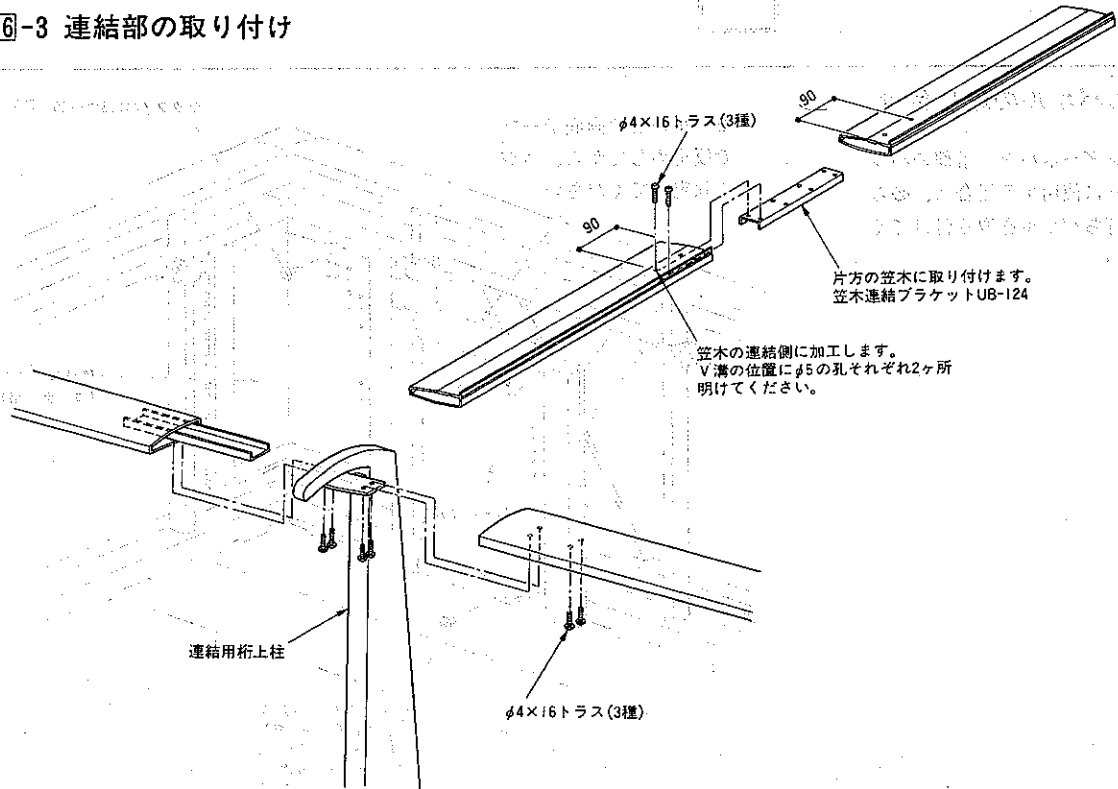


●笠木(右)にも同じ要領で部品を取り付けてください。

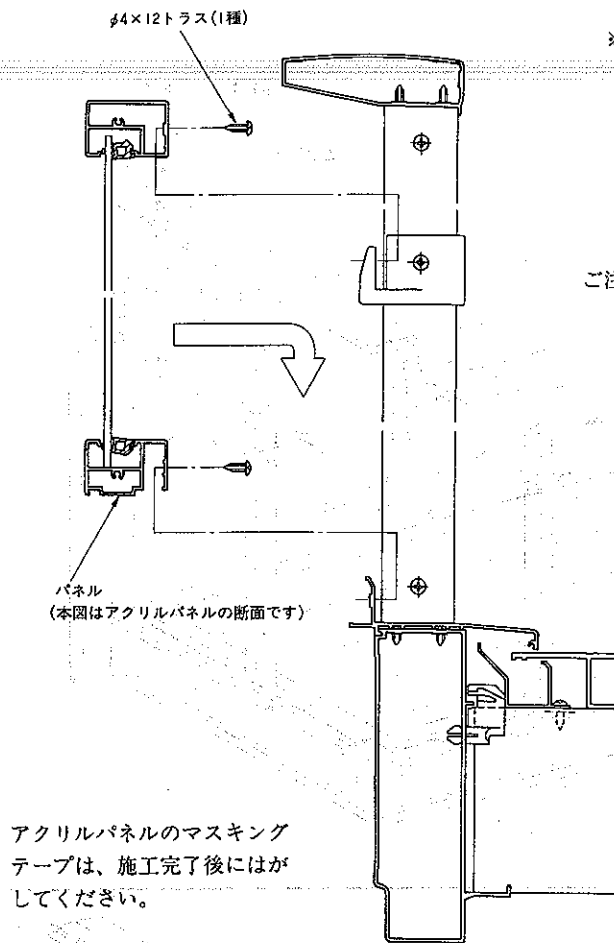
16-2 笠木の取り付け



16-3 連結部の取り付け

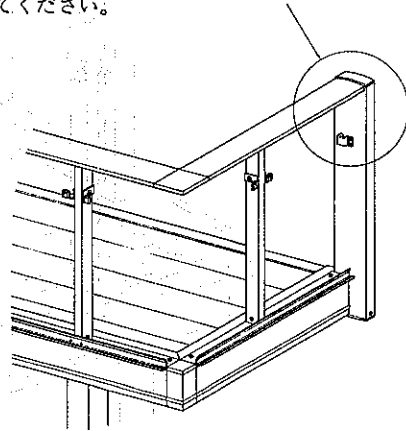


17 パネルの取り付け



※全てのパネルを建て込んでからビスで固定してください。

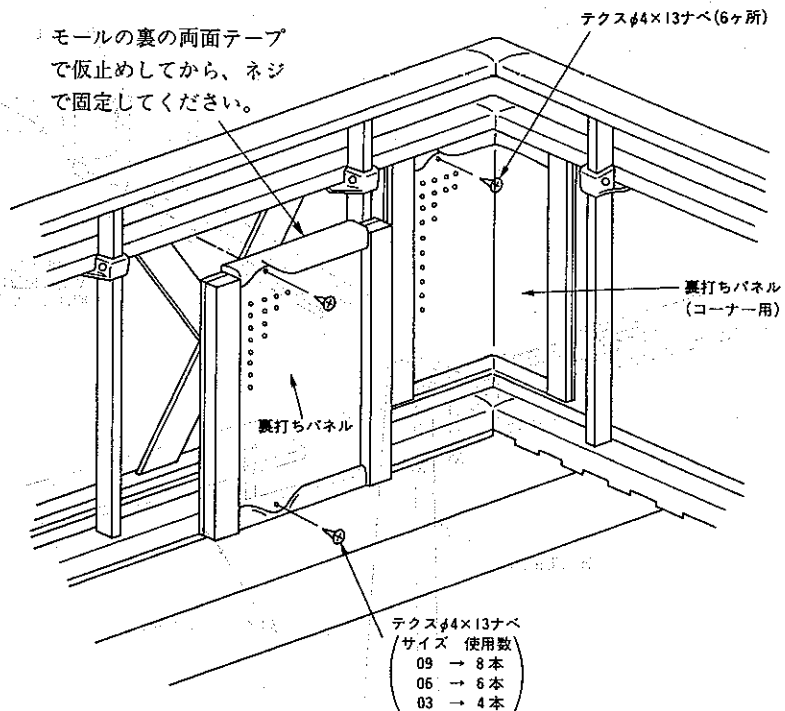
ご注意…壁付支柱及びガーデン扉用柱に付いているパネル取付ブラケット部だけはφ4×12トラス(3種)で固定してください。



裏打ちパネルの取り付け

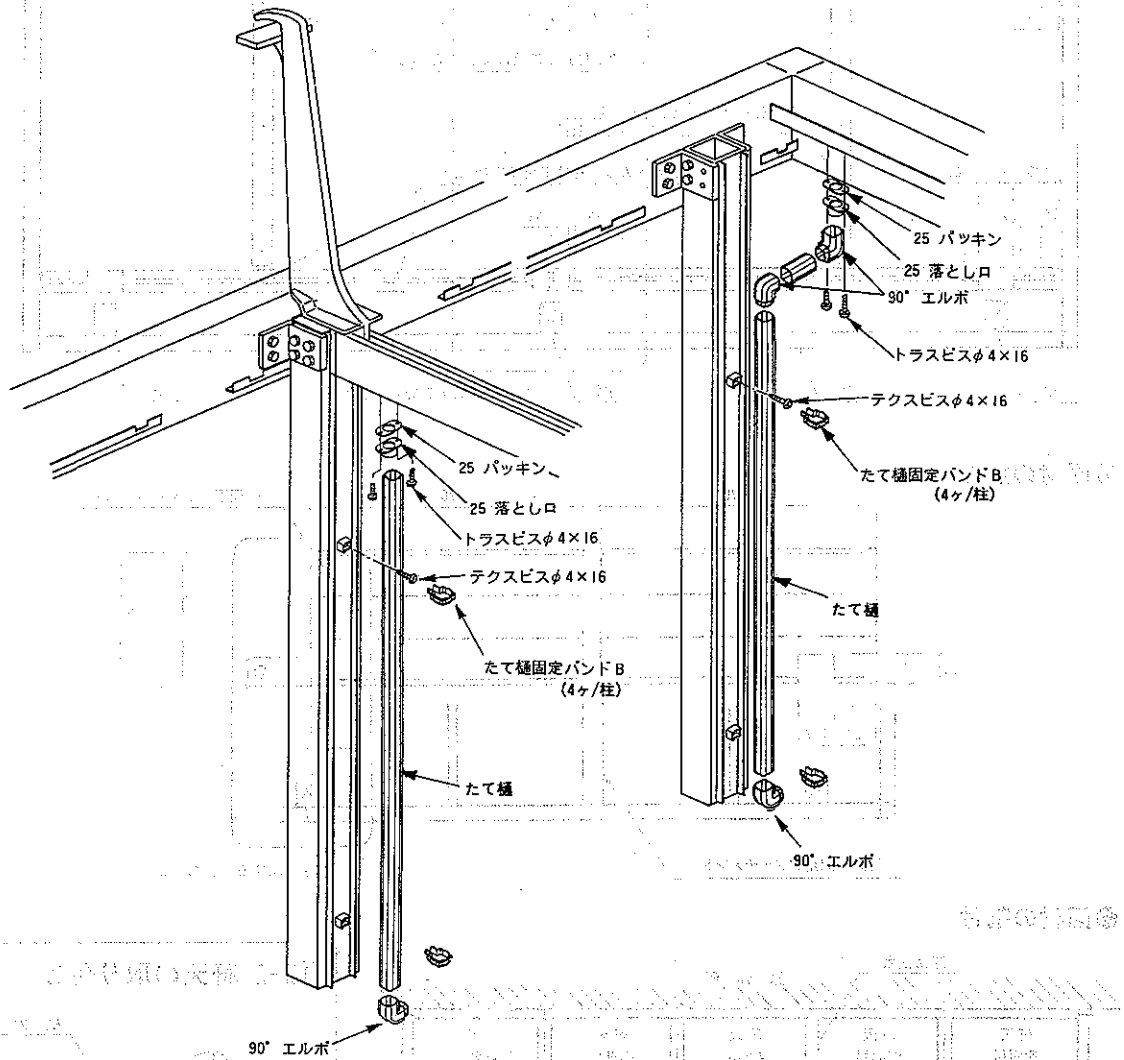
※セゾンダパネルを2階部のバルコニーに使用する場合は、必ず裏打ちパネルを取り付けてください。

モールの裏の両面テープで仮止めてから、ネジで固定してください。



18 雨樋の取り付け(柱建て式のみ)

(屋根の傾斜が20°以上の場合)

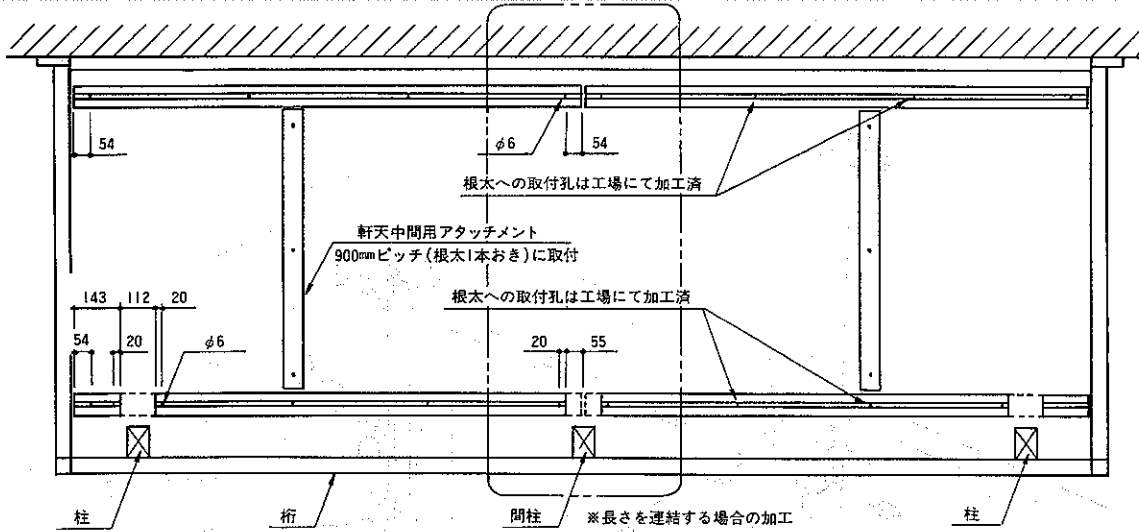


※柱カバーを取り付けてください。(P.53図)柱部の組立を参照してください。

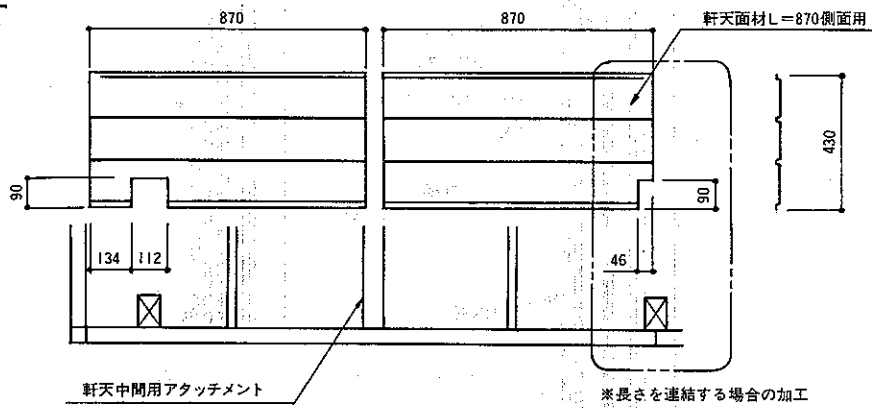
19 軒天の取り付け(柱建て式のみ)

19-1 部材の加工

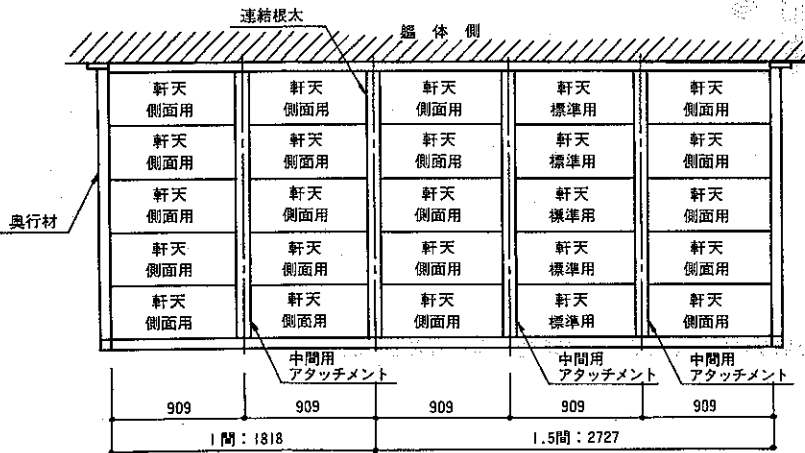
●軒天アタッチメント(長さ方向)の加工



●面材の加工

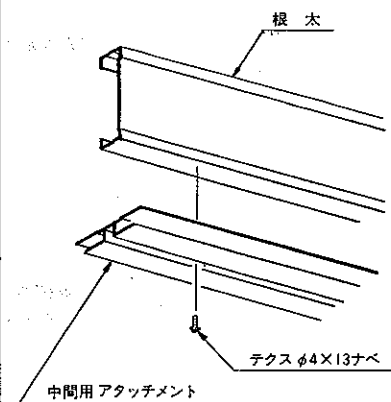


●面材の割付



◎奥行材、連結根太に接する側には軒天側面用面材を使用して下さい。

19-2 軒天の取り付け



◎中間用アタッチメントは90mmピッチ(根太1本おき)に取り付けて下さい。

