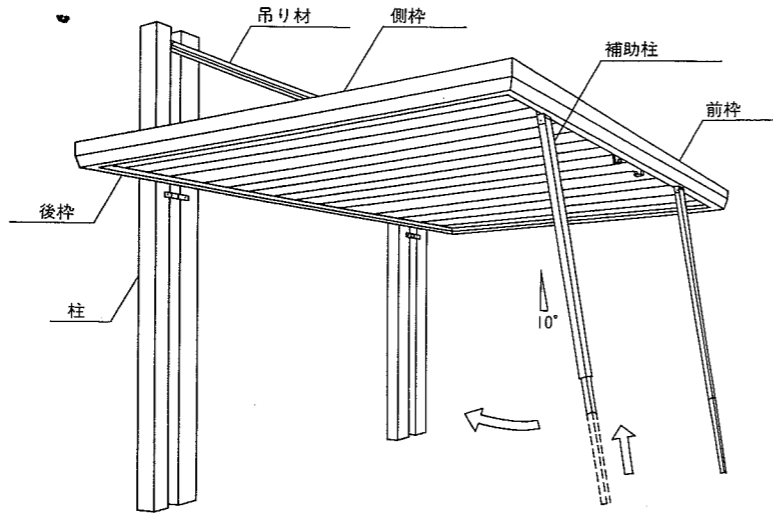


カーポート **ピーイズム**用収納式補助柱

取説番号 ME-1065

■補助柱取付図

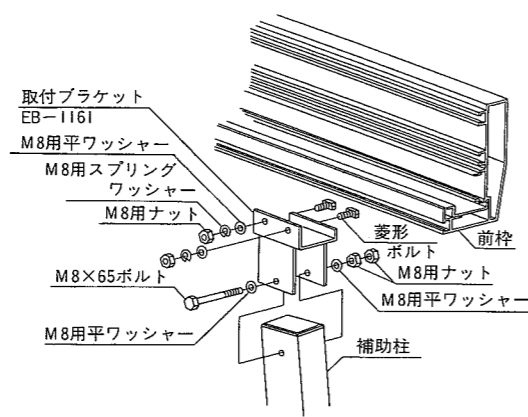


- 補助柱以外の取付けは本体に梱包されている取付説明書をお読みください。

取付け手順

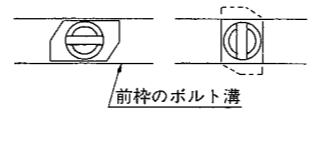
①補助柱の取付け

- 補助柱を前柱に取付けブラケットで固定して下さい。
- ※補助柱取付位置は柱と同位置です。
- ※固定用のナットはW仕様になります。



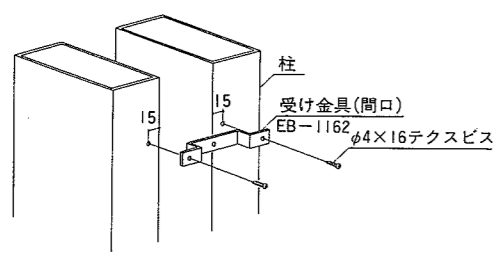
●ひし形ボルトの使用方法

- ①差し込む
- ②90°ひねる



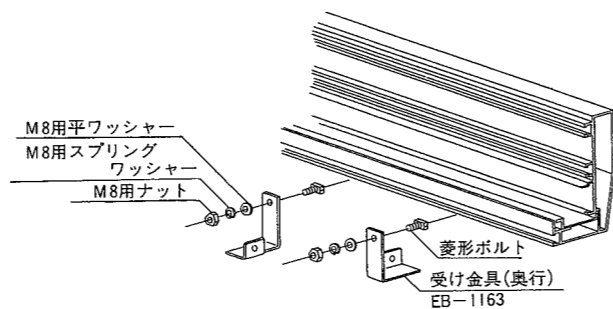
②受け金具の取付け

- (間口収納)
- 下図を参照し、柱にφ4×16テクスビスで固定して下さい。



(奥行収納)

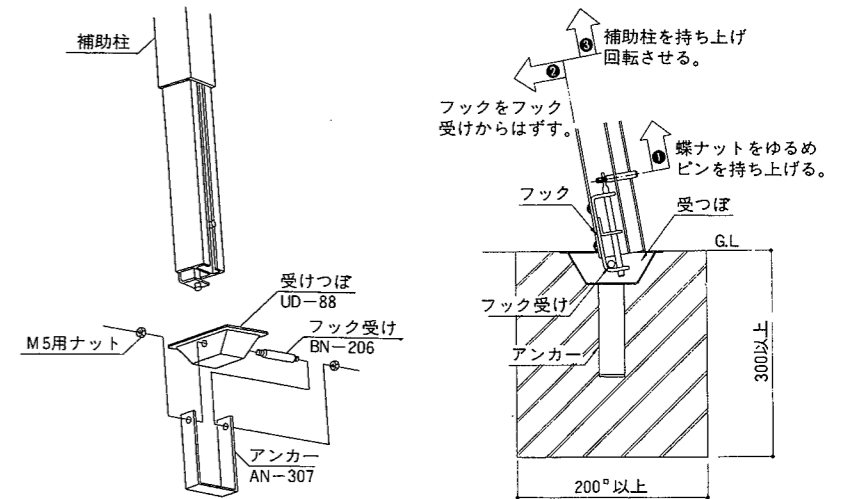
- ①前柱に菱形ボルトで仮り止めして下さい。
- ②手順⑥を参照し、受け金具の位置を決め、本締めして下さい。
- ※受け金具は左右で取付け方向が異なります。右図を参照し、取付けて下さい。



施工店様へのごお願い 工事完了後、お施主様に補助柱のセット及び収納方法をご説明願います。

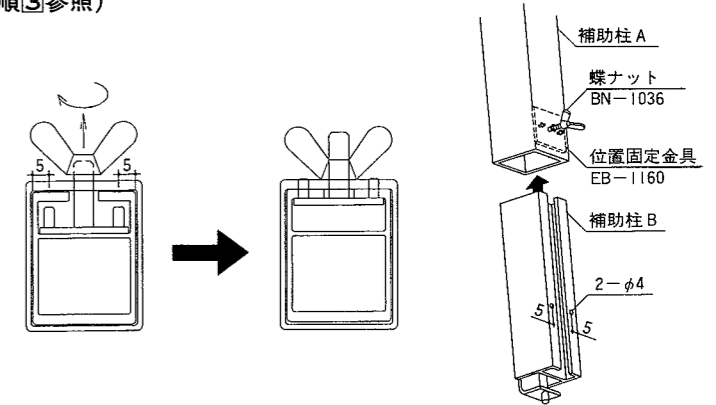
③受けつぼの組み立て及び埋め込み

- ①受けつぼの穴にフック受けを通し、アンカーを開きながらフック受けを狭み込みナットで固定して下さい。
- ②受けつぼの上面をG.Lラインに合わせて埋めて下さい。
- ※受けつぼがG.Lラインより出ていますと、思わぬ事故につながりますので必ずG.Lラインまで埋めて下さい。



④補助柱の長さ調節及び位置固定金具の取付け (手順③参照)

- ①補助柱Bをスライドして下部のピンを持ち上げながらフックをフック受けに掛けて下さい。
- ②補助柱Bの長さを調整し、補助柱Aのφ4mmの穴の位置にポンチで印をつけたあと、補助柱Aから引き出し、ハンドドリルで穴をあけて下さい。(穴径φ4mm)内側にバリが出ない様ご注意ください。
- ③補助柱Aの穴に位置固定金具を入れ蝶ナットをかるく締め、補助柱Bをスライドして入れて下さい。



⑤補助柱のセット (手順③参照)

- ①下部のピンを持ち上げながらフックをフック受けに掛けて下さい。
- ②補助柱の穴位置を合わせて蝶ナットを締めて下さい。

⑥補助柱の収納 (手順③参照)

- ※収納方法は間口収納と奥行収納のうちどちらかをお選び下さい。

(間口収納)

- ①蝶ナットを緩め、ピンを持ち上げフックをフック受けからはずして下さい。
- ②補助柱をスライドさせて、柱の受け金具にセットして下さい。
- ③蝶ナットを締めて下さい。

(奥行収納)

- ①蝶ナットを緩め、ピンを持ち上げ、フックをフック受けからはずして下さい。
- ②補助柱をスライドさせてから回転させて前柱の受け金具にセットして下さい。
- ③蝶ナットを締めて下さい。

