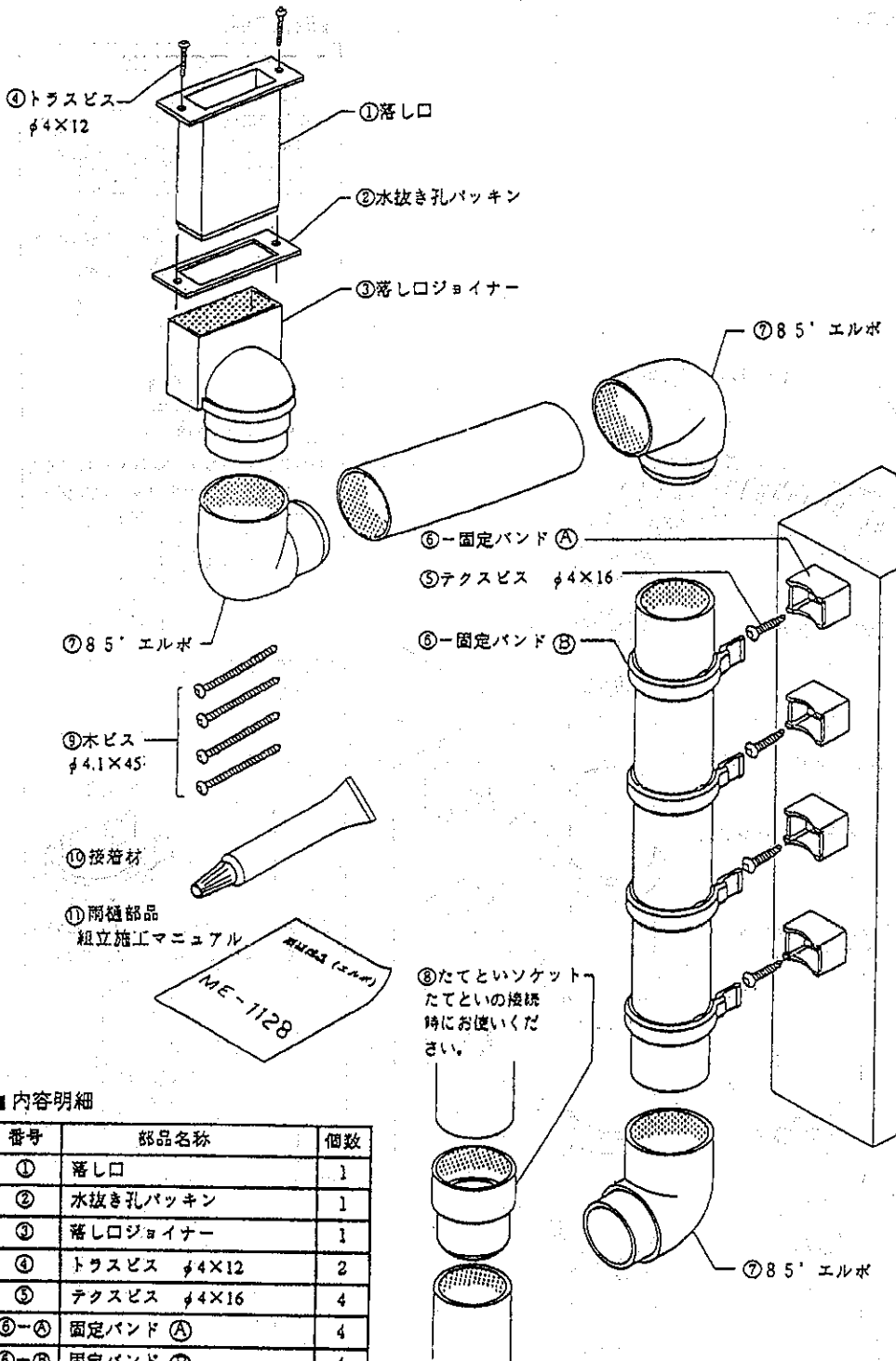


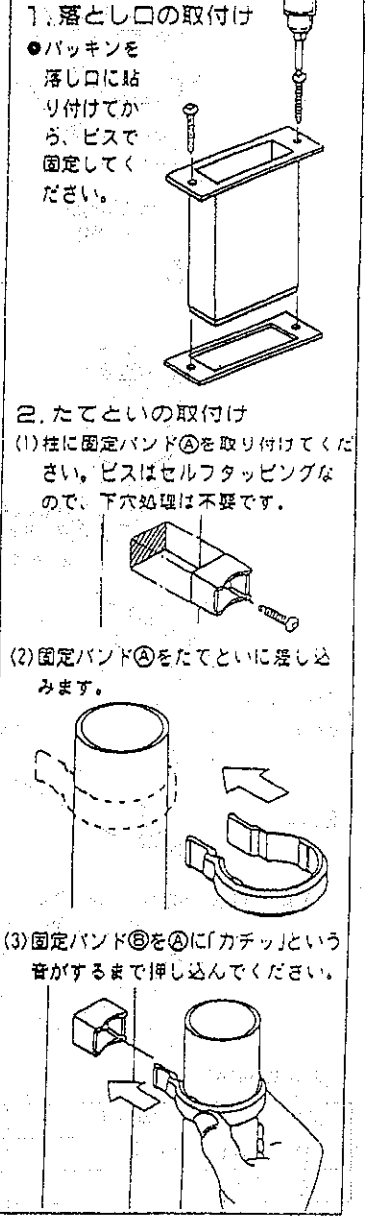
# 雨樋部品(エルボ) 組立施工マニュアル

マニュアル番号 ME-1128

製品番号 JAABOXS



## ■ 取付手順



## ■ 内容明細

番号	部品名称	個数
①	落水口	1
②	水抜き孔パッキン	1
③	落水口ジョイナー	1
④	トラスビス φ4×12	2
⑤	テキスビス φ4×16	4
⑥-A	固定バンド A	4
⑥-B	固定バンド B	4
⑦	85° エルボ	3
⑧	たてといソケット	1
⑨	木ビス φ4.1×45	4
⑩	接着材	1
⑪	雨樋部品組立施工マニュアル	1

## ■ 注意事項

- 網目のかかっている部分は、接着剤塗布面です。接着剤は必ず切れ目ができないよう十分塗布してください。
- 間口を切詰める場合は38φ用ホルソーをご使用願います。
- 60°角の柱にテキスビスで固定バンドを取付ける場合、強くしめすぎると止めがきかなくなる恐れがあります。