

ピュアーテラス2型
接続柱部品箱

組立施工マニュアル

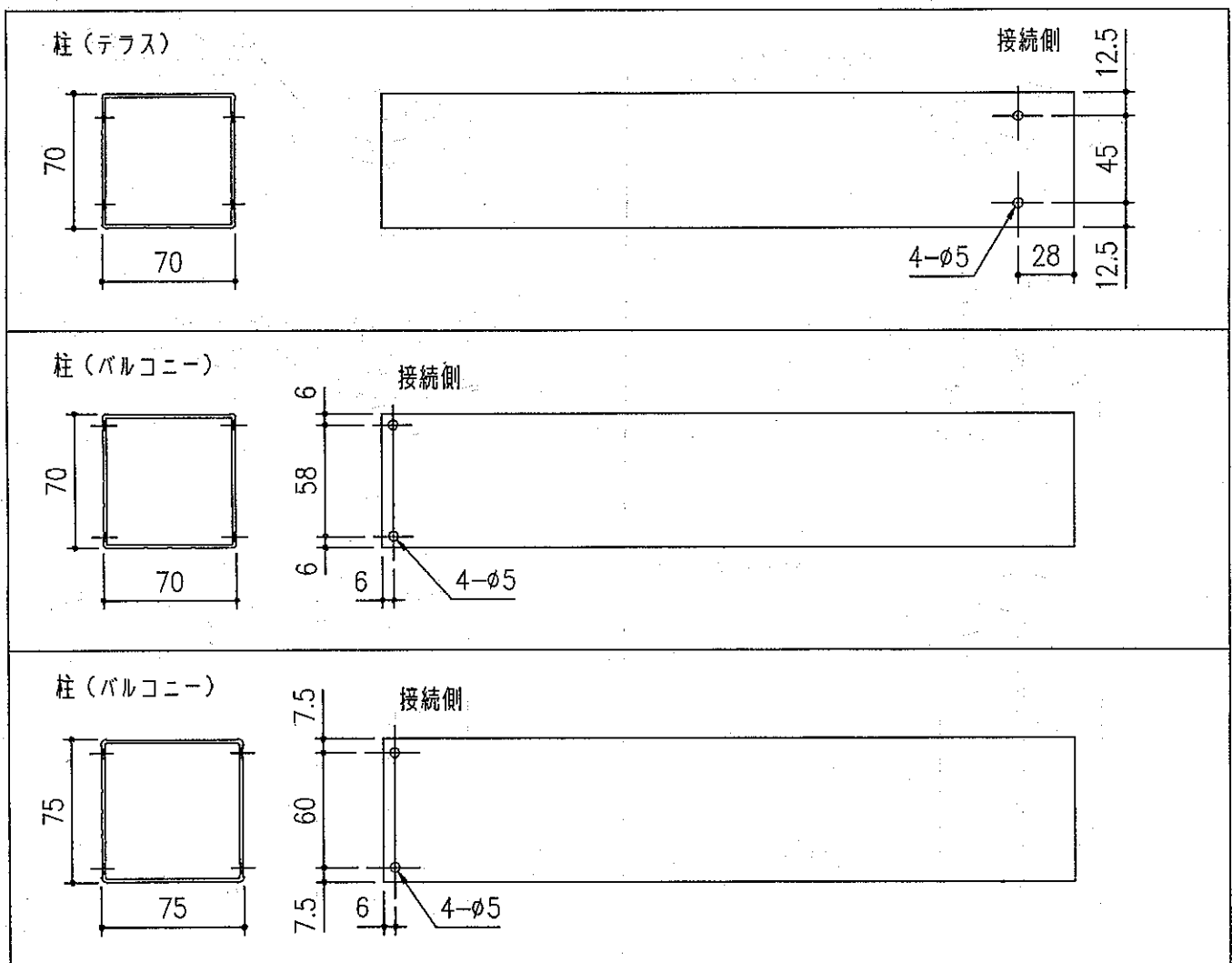
マニュアル番号 ME-1152

■ 販売店、工事店へのお願い
テラス本体の組み立て施工マニュアル (ME-1125) も合わせてお読みください。

■ 規格表

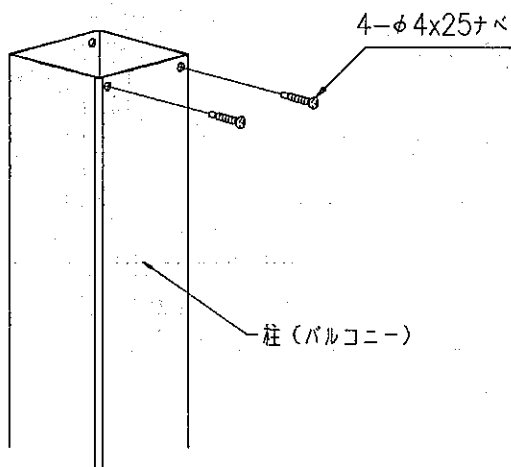
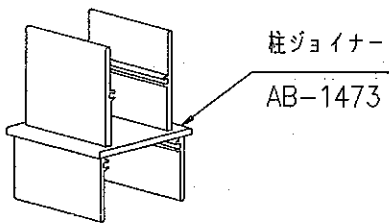
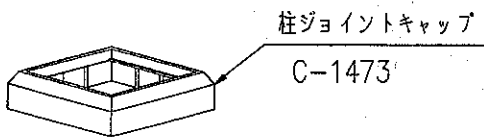
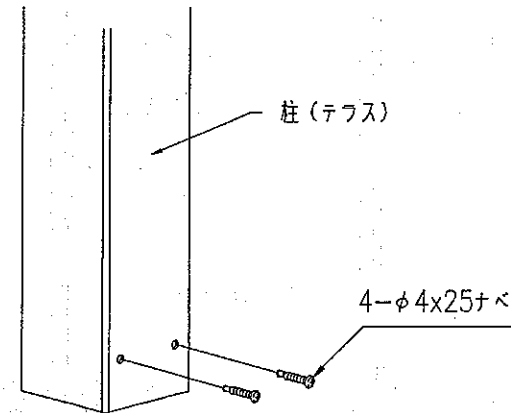
名称	規格記号	規格表
2型接続柱部品箱 (70/70)	$\left. \begin{matrix} S \\ C \\ H \end{matrix} \right\} \text{JTNJB3}$	柱ジョイナー① 柱ジョイントキャップ① φ4x13テクスビス⑩ 施工マニュアル①
2型接続柱部品箱 (70/75)	$\left. \begin{matrix} C \\ H \end{matrix} \right\} \text{JTNJB4}$	柱ジョイナー① 柱ジョイントキャップ① ワッシャーM4用⑧ φ4x25ナベタッピンビス⑧ 施工マニュアル①

■ 加工図



○ 接続柱 (70/75)

※ バルコニー柱とテラス用柱とのチリ寸法は 6mm です、
柱の切断長さに注意ねがいます。



○ 接続柱 (70/70)

※ バルコニー柱とテラス用柱とのチリ寸法は 0mm です、
柱の切断長さに注意ねがいます。

