

# 快晴ウイングバルコニー

## 戸袋調整 (単体タイプ・連結タイプ)

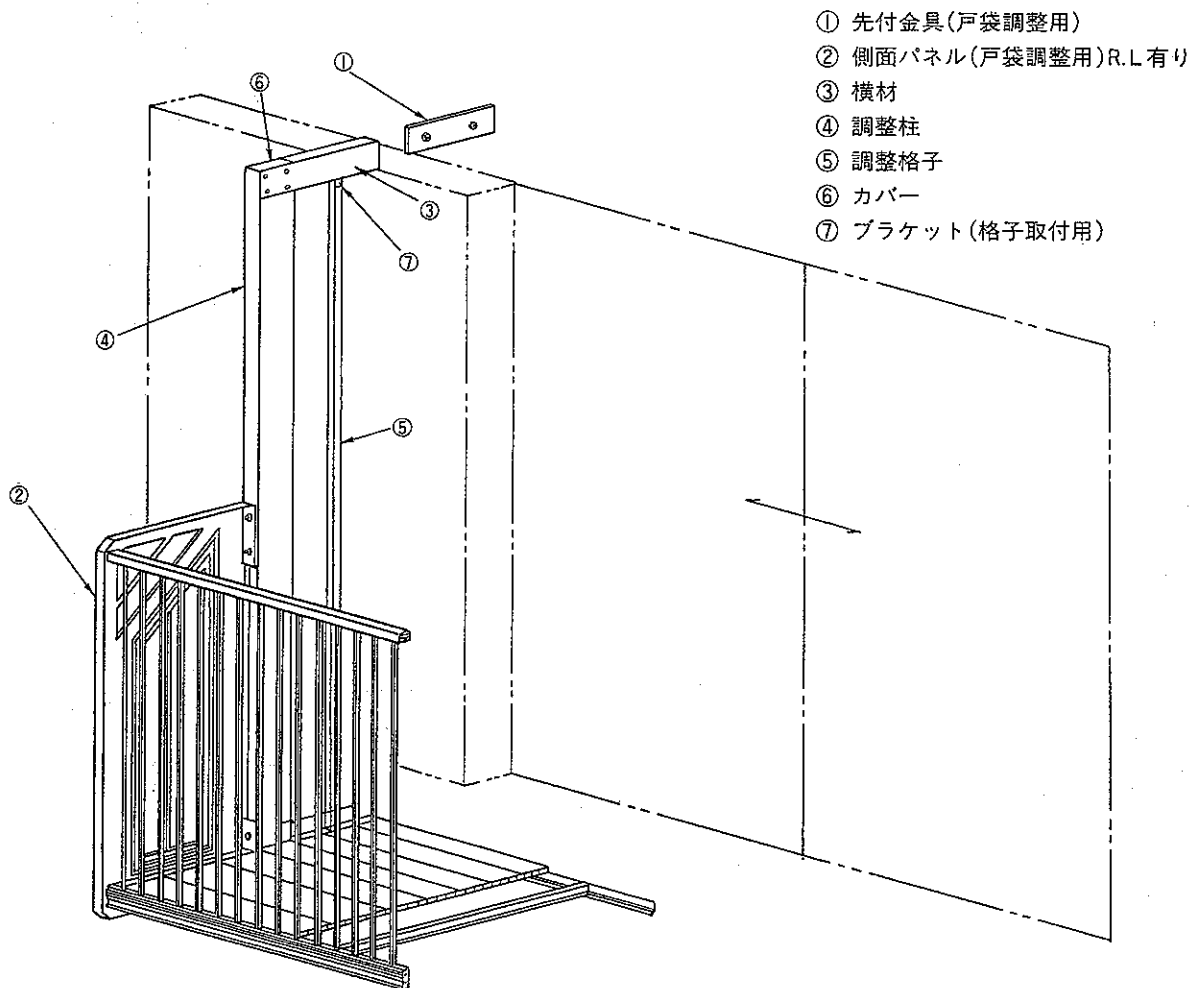
取説番号 ME-128

※先付金具は外壁モルタル施工前に必ず取付けてください。取付方法は先付ブラケットの梱包に在中の取付説明書を参照してください。

### ご注意

- 本取付説明書は、戸袋調整を使用した場合の間口部材の切詰加工と取付方法の説明です。  
戸袋調整部の取付が終了しましたら、部品箱の梱包に入っています取説を参照してください。  
単体タイプの場合——NM-1000(改-1) (単体部品箱に在中) 参照  
連結タイプの場合——ME-36 (連結用部品箱に在中) 参照

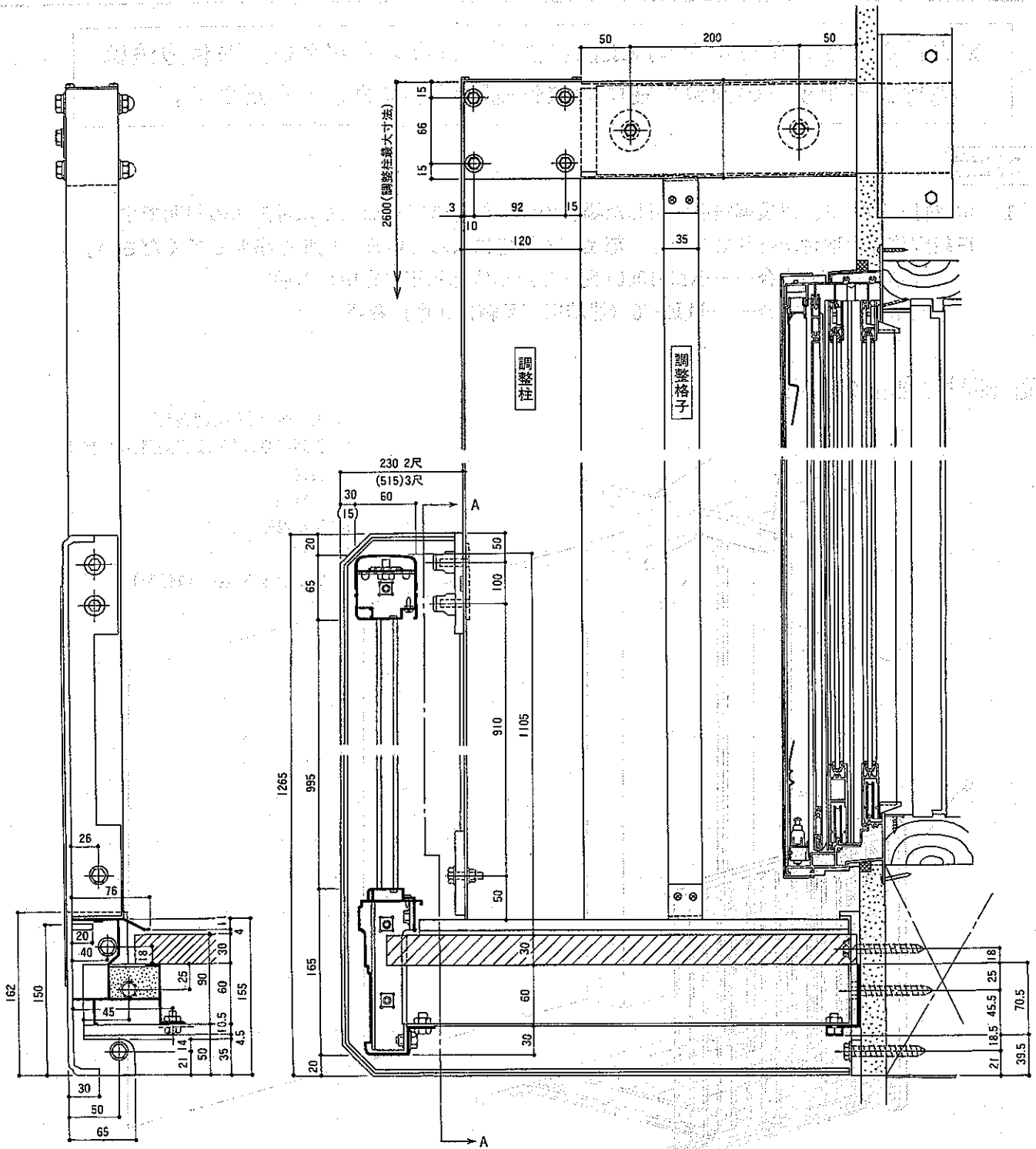
### 部材と部品の名称



### 梱包明細

戸袋調整部材	CZBC HZBC BZBC	横材①、調整柱 (ℓ=2600) ①、格子 (ℓ=2500) ①、カバー①、ブラケット②、スーパーナット (M8用) ②、スーパーワッシャー (M8用) ②、六角ボルト (M8×25) ③、六角ボルト (M8×65) ④、ワッシャー (M8用) ①、スプリングワッシャー (M8用) ①、コーテスクリュー (φ8×75) ①、タッピン2種 (4×20) ④、サラテクス (φ4×13) ④、ナベテクス (φ4×13) ④、袋ナット (M8用) ④、取説 (ME-128) ①、長孔用ワッシャー (42φ) ②
--------	----------------------	--

基本断面図



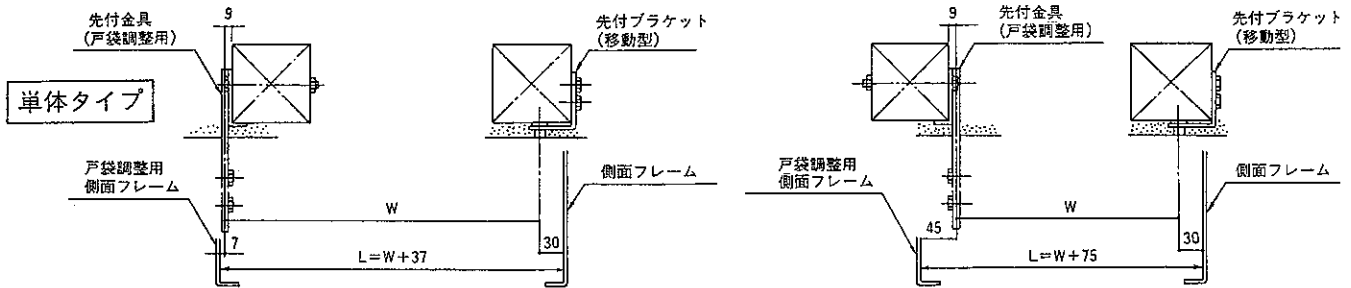
A-A 矢视图

## ■ 横部材(笠木・けた・根太掛け・前面パネル)の切詰加工

単体タイプ、連結タイプとも取付している先付金具のピッチ(W)及び取付状態を下図より確認してください。

次に間別及び柱角によって切詰加工があります。下表より必要な場合は加工してください。

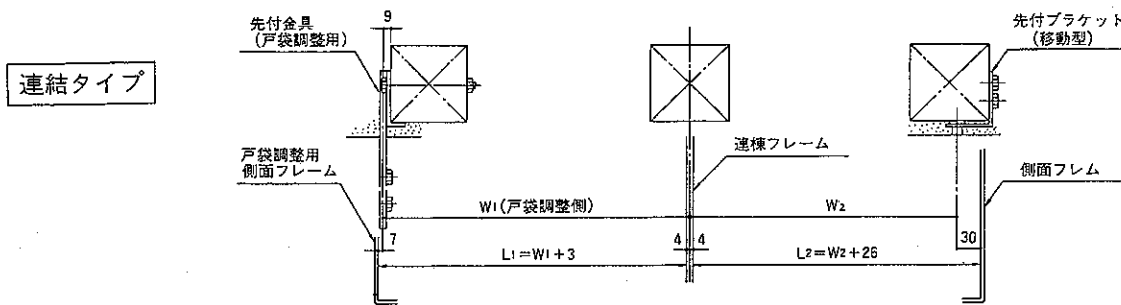
### ■ 切詰寸法表及び加工図



柱°	間別	1.0間		1.5間		2.0間	
		W	ℓ	W	ℓ	W	ℓ
90°	関東間	1894	0	2803	0	3712	0
	関西間	2069	25	3022	25	3977	25
105°	関東間	1894	0	2803	0	3712	0
	関西間	2094	0	3047	0	4002	0
120°	関東間	1894	0	2803	0	3712	0

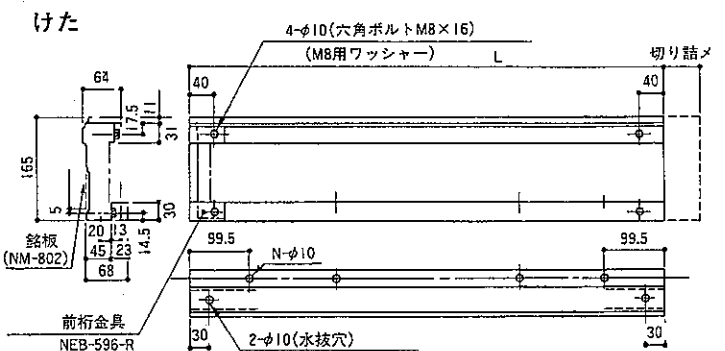
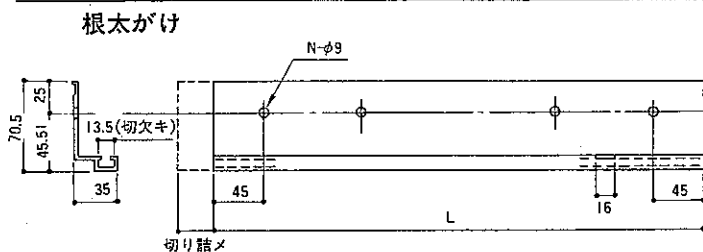
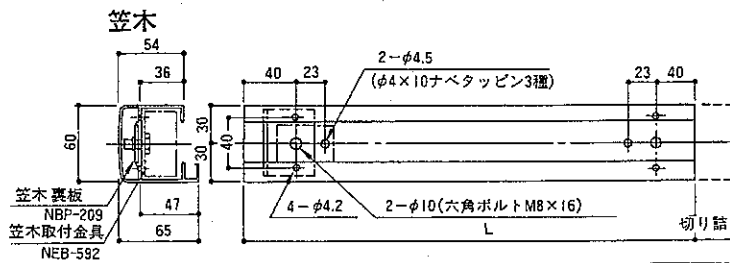
柱°	間別	1.0間		1.5間		2.0間	
		W	ℓ	W	ℓ	W	ℓ
120°	関西間	1986	70	2939	70	3894	70

※ ℓ が切詰寸法です。



柱°	間別	1.0間		1.5間		2.0間		1.0間		1.5間		2.0間	
		W <sub>1</sub>	ℓ <sub>1</sub>	W <sub>1</sub>	ℓ <sub>1</sub>	W <sub>1</sub>	ℓ <sub>1</sub>	W <sub>2</sub>	ℓ <sub>2</sub>	W <sub>2</sub>	ℓ <sub>2</sub>	W <sub>2</sub>	ℓ <sub>2</sub>
90°	関東間	1872	56	2781	56	3690	56	1821	84	2730	84	3639	84
	関西間	2053	75	3007	74	3962	74	2002	103	2956	102	3911	102
105°	関東間	1879.5	48.5	2788.5	48.5	3697.5	48.5	1828.5	76.5	2737.5	76.5	3646.5	76.5
	関西間	2075.5	52.5	3029.5	51.5	3984.5	51.5	2024.5	80.5	2978.5	79.5	3933.5	79.5
120°	関東間	1887	41	2796	41	3705	41	1836	69	2745	69	3654	69
	関西間	2098	30	3052	29	4007	29	2047	58	3001	57	3956	57

### 加工図



### 前面パネル

調整用レールも含めて端部より切詰めて下さい。