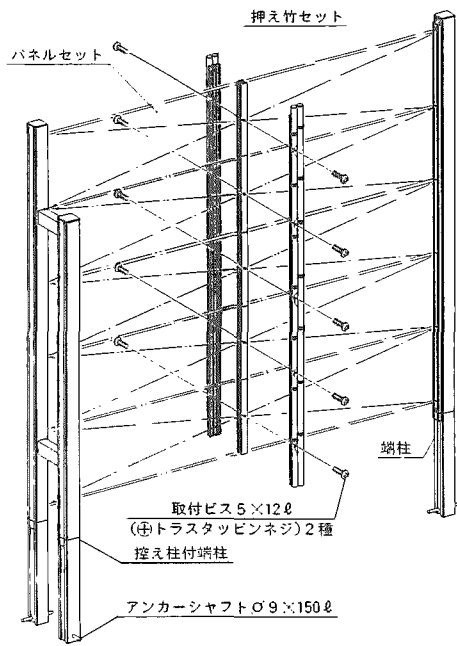
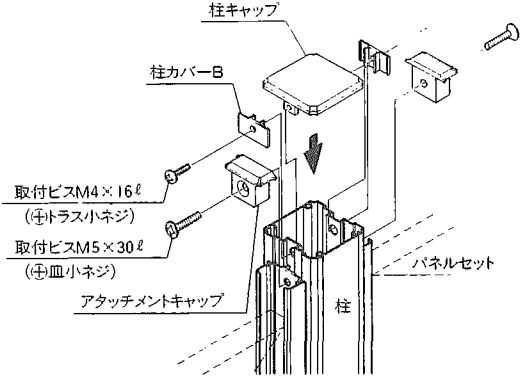


3 押え竹セットの取付け



- 押え竹セットの取付方法は、図を参考にセットし、取付ビス 5×12φ (⊕トラスタッピンネジ) で固定して下さい。

4 柱キャップ・アタッチメントキャップの取付け



- 柱キャップ・アタッチメントキャップの取付方法は、上図を参考にセットし、取付ビスM4×16φ (⊕トラス小ネジ) 及び、M5×30φ (⊕皿小ネジ) で固定して下さい。

5 竹垣のコンクリート打ち

- 柱のアンカーと基礎の鉄筋と締結して下さい。
- 竹垣全体の水平・垂直・出入りの確認をして下さい。
- 基礎型枠にコンクリート打ちを行い竹垣を固定して下さい。コンクリートがかたまる前にもう一度水平・垂直・出入りの確認をして下さい。

フェンス

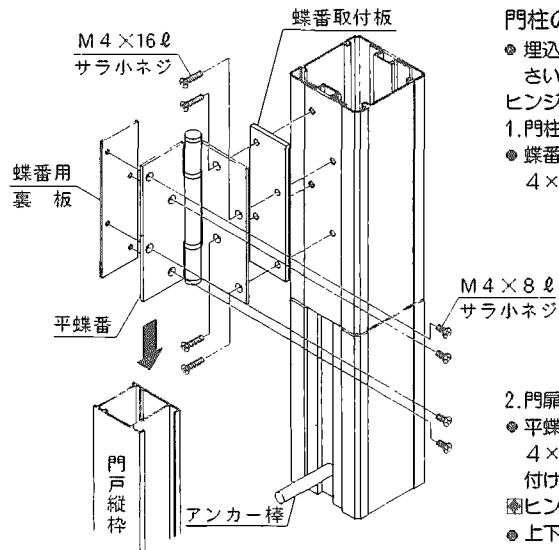
竹垣シリーズ

枝折戸 (しおりど) ・ 枝折戸2型

取説番号 ME-131

施工順序

1 柱・扉部品の吊込方法



門柱の固定

- 埋込寸法は基本納まり図を参照して下さい。

ヒンジ取付方法

1. 門柱側取付

- 蝶番取付板・平蝶番を、サラ小ネジ(M4×16φ)で門柱に取付けて下さい。

2. 門扉側取付

- 平蝶番用裏板・平蝶番をサラ小ネジ(M4×8φ)で仮止めし、門扉縦枠の溝に取付けて下さい。

⊕ヒンジの調整方法

- 上下調整、門扉縦枠の溝で行なって下さい。