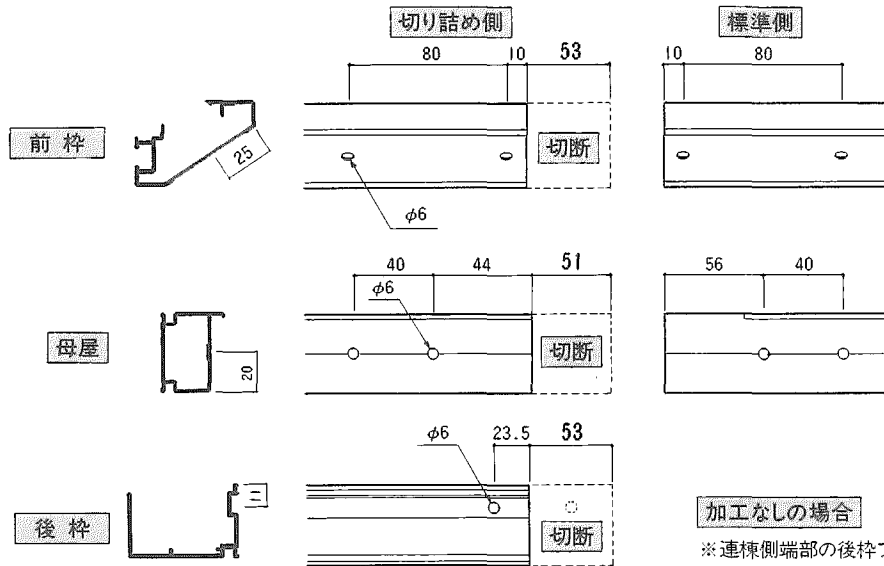


施工順序

1 部材の加工

水勾配の下手側カーポートの連棟部を切り詰めます。
前枠の加工には前枠連結部加工用あて紙をご使用ください。



※連棟側端部の後枠ブラケット及び、屋根葺材アタッチメントをはずしてから、切断、孔明けをして下さい。
※切断、孔明けの後、屋根葺材アタッチメントを端部を合せてセットして下さい。

加工なしの場合

※連棟側端部の後枠ブラケットをはずして下さい。

2 柱の固定及び梁の取付け

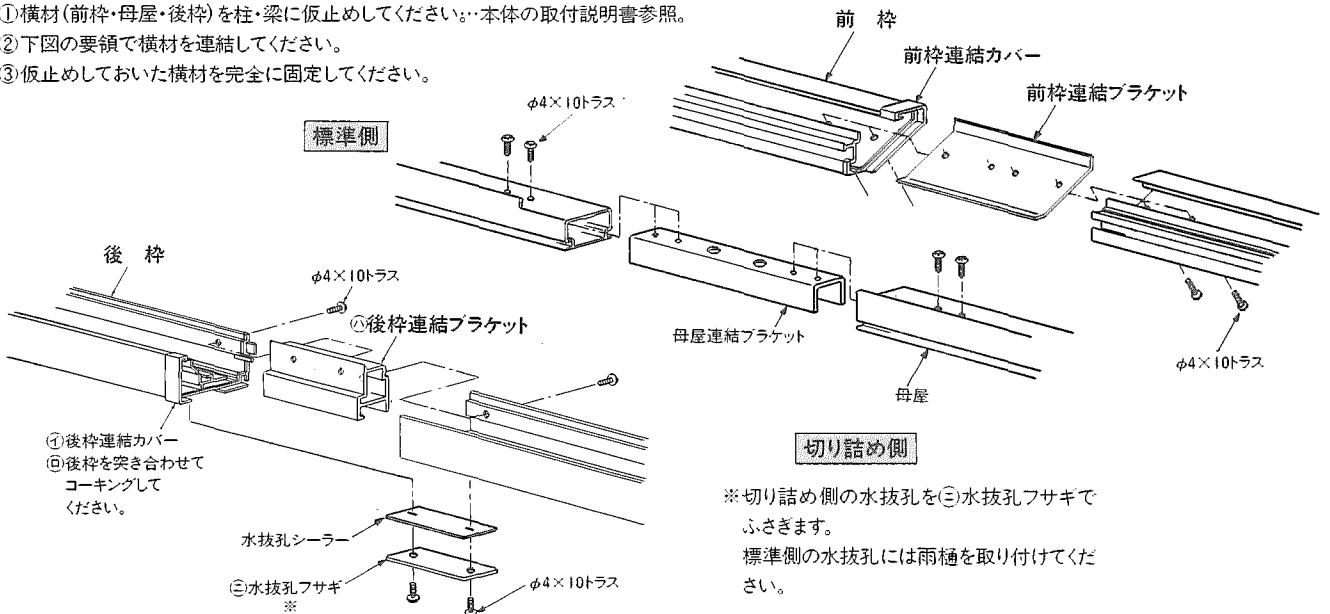
本体の取付説明書をご覧ください。

4

以降の取付は本体の取付説明書をご覧ください。

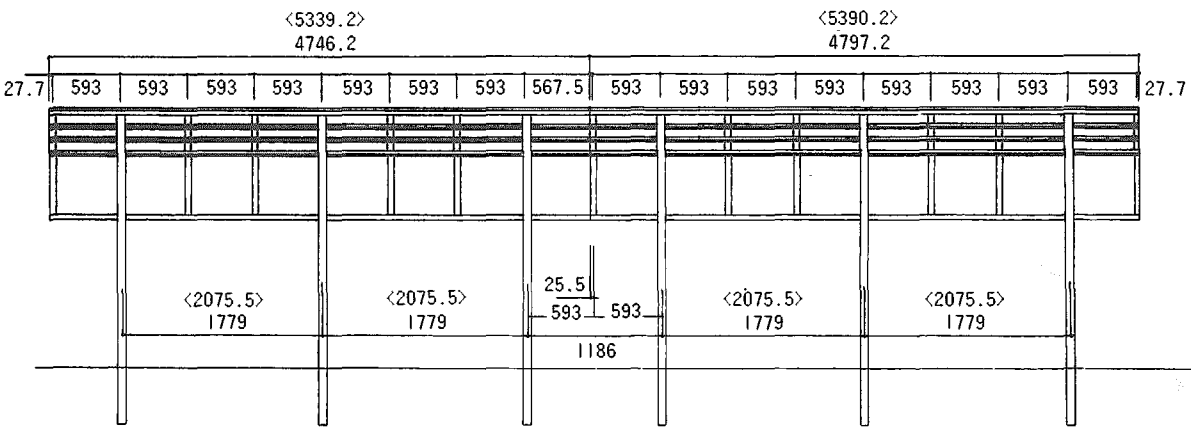
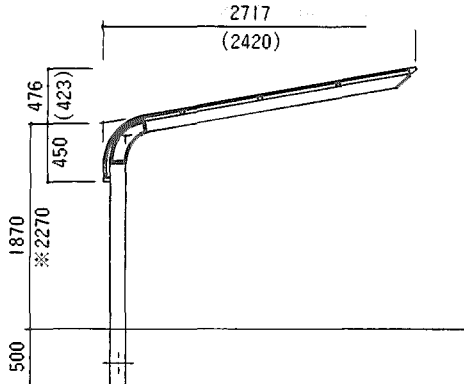
3 横材の連結及び取付け

- ①横材(前枠・母屋・後枠)を柱・梁に仮止めてください。…本体の取付説明書参照。
- ②下図の要領で横材を連結してください。
- ③仮止めておいた横材を完全に固定してください。



※切り詰め側の水抜き孔を㊸水抜きフサギでふさぎます。
標準側の水抜き孔には兩種を取り付けてください。

基本納まり図



- 注) ()内は2400タイプです。
- 注) ※印は長柱タイプです。
- 注) < >内はL=54タイプを示す。
- 注) 上記姿図はL=48+L=48タイプ、L=54+L=54タイプは屋根が18スパンになります。

車庫まわり

梱包内明細

名称	梱包内容	名称	梱包内容
連棟たる木	たる木8本、押え材8本	連棟部品箱	部品一式、取付説明書

※連棟施工する場合の部材拾い出しは、カタログを参照して下さい。
 ここでの説明は、連棟部及び連棟に必要な梱包明細のみにします。