

# ウイングバルコニー入隅用たて枠

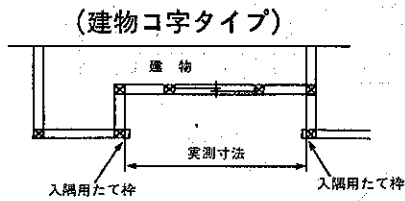
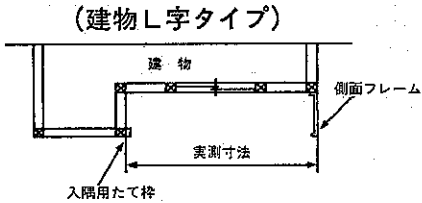
取説番号 ME-172

取説番号 ME-172

## ① 寸法の実測

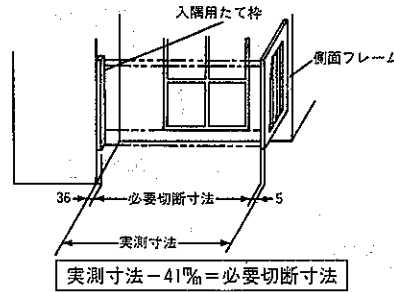
前面笠木、けたの各取付位置を実測して下さい。建物L字タイプは側面フレームを取り付け実測して下さい。

(注) 入隅用たて枠の取付位置(側面)に、柱がある事を確認して下さい。

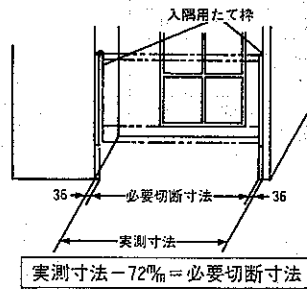


## ② 切断寸法

### ① 笠木・けた



### ① 笠木・けた



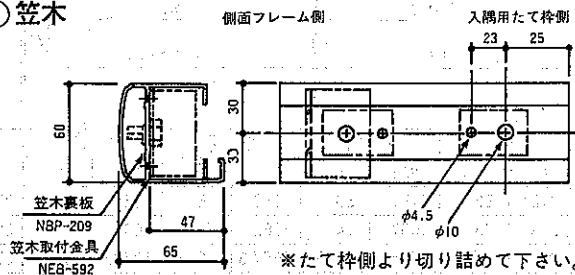
## ■ 内容明細

名称	数量
たて枠直付ブラケット A	1
// B	1
笠木取付金具	1
入隅ブラケット	1
戸袋調整キャップ	2
ガイド穴ふさぎキャップ	2
取付説明書	1
六角ボルトM8×16	4
コーチスクリューφ8×75	3
コーチスクリューφ8×120	1
M8用ワッシャー	2
ピラスビスφ4×13	2

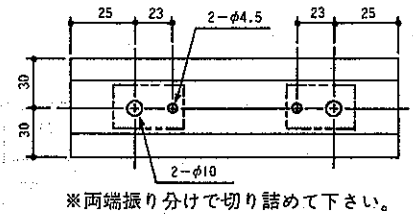
## ③ 加工寸法

②で必要寸法に切断した笠木、けたの部材を下図のように、所定の位置に穴あけ加工して下さい。

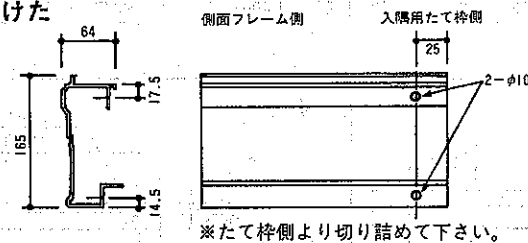
### ① 笠木



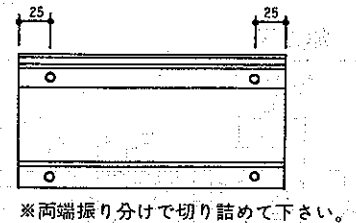
### ① 笠木



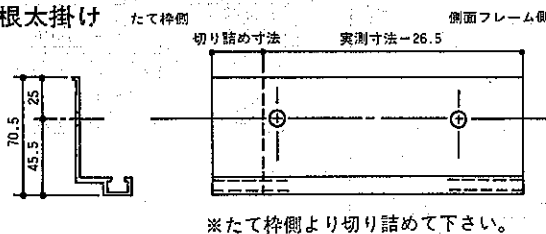
### ② けた



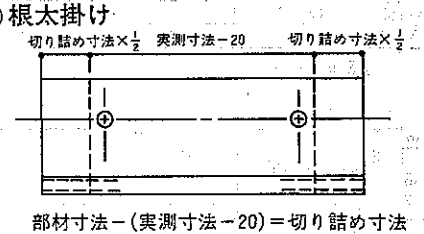
### ② けた



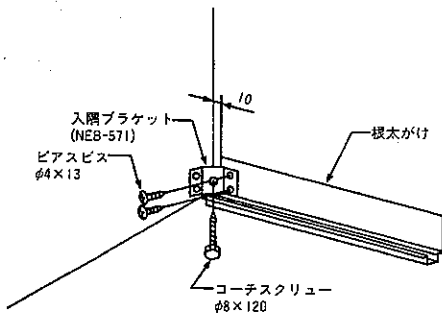
### ③ 根太掛け



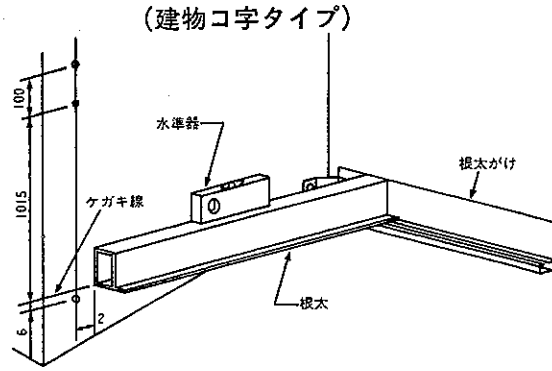
### ③ 根太掛け



## ■ 取付方法



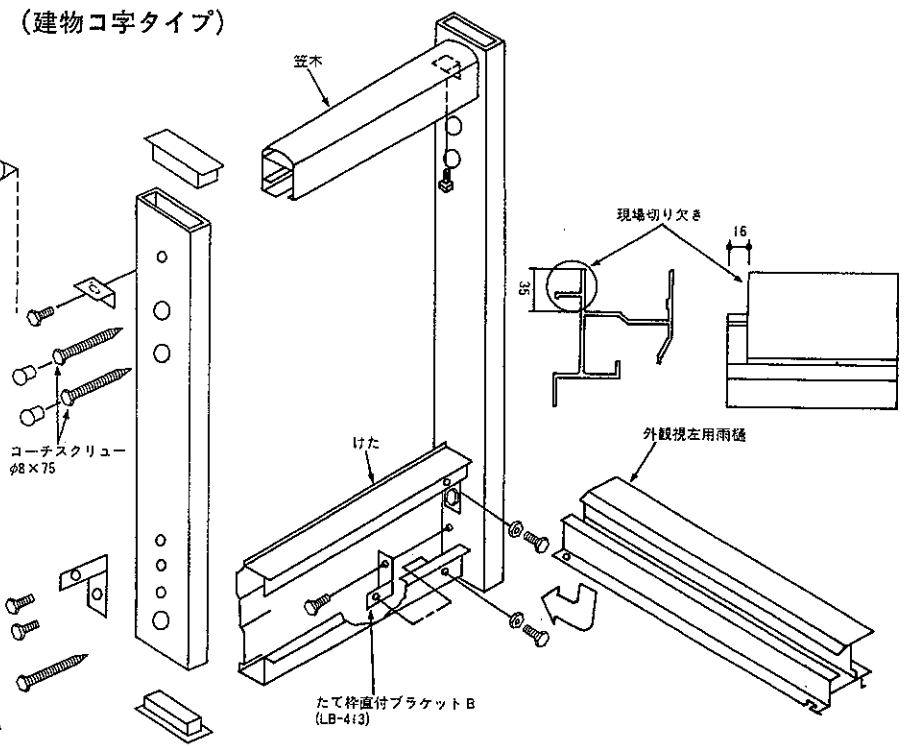
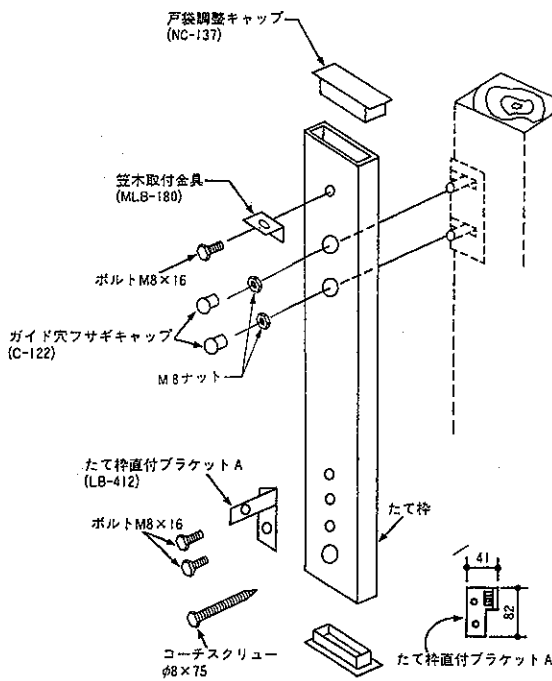
- 1 ①根太がけを、壁から約10mmのすきまをあけて取付けて下さい。
- ②根太がけを、入隅ブラケットで躯体柱に固定して下さい。



- 2 ①根太を利用して、壁直付け位置を割り出して下さい。
- ②根太を、根太がけにのせ、建物一杯に追込み、根太の水平を確認して下さい。ケガキ線を基準に、水平の方向に28mm、垂直下方に6mm、上方に1015mm、さらに上方に100mmの位置にそれぞれφ5mmの下穴をあけて下さい。(下穴には、別途コーキング剤を充填して下さい。)

(建物L字タイプ)

(建物コ字タイプ)



- 3 ①たて枠に、笠木取付金具、たて枠直付ブラケットA、戸袋調整キャップを取付けて下さい。
- ②たて枠を、ボルト又はコースクリューで固定して下さい。
- ③ガイド穴フサギキャップをはめ込んで下さい。

- 4 笠木、けたをたて枠に取り付けて下さい。けた取り付けたて枠直付ブラケットBを取り付けて下さい。

以下は、標準工程に基づき行なって下さい。