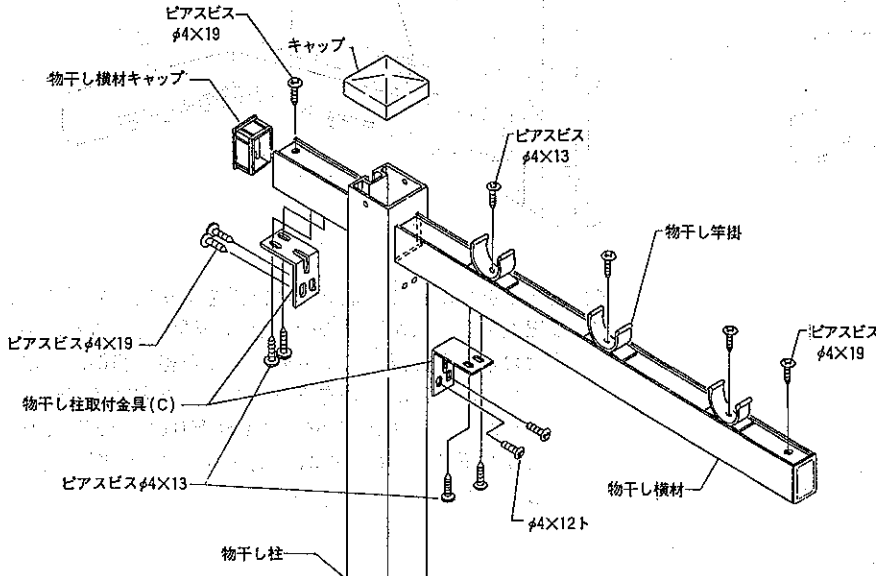


# ウイングバルコニー物干しセット

取扱番号 ME-174

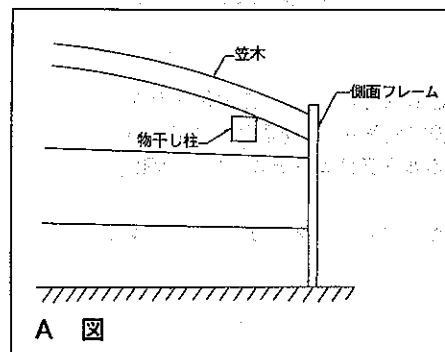
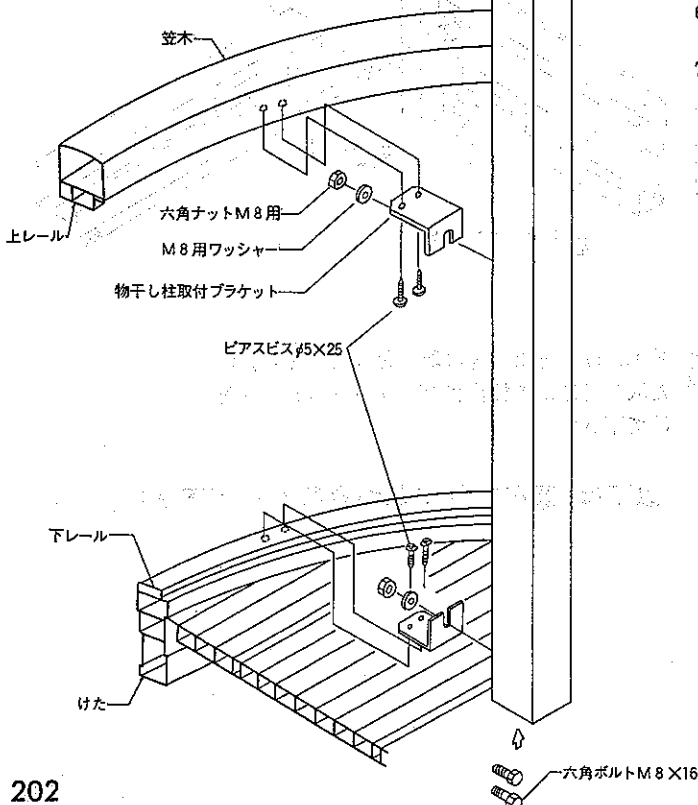


## 内容明細

名 称	数量
物干し柱	1
物干し横材 (長さ830mm)	1
物干し横材キャップ	2
物干し柱取付ブラケット	2
物干し柱取付金具(C)	2
物干し竿掛	3
物干し竿掛カバー	3
ピասビス φ4×13ナベ	7
六角ボルト M 8×16	2
M 8用ワッシャー	2
φ4×12トラス(タッピン3種)	2
六角ナット M 8用	2
物干し柱キャップ	1
ピասビスφ4×19ナベ	4
ピասビスφ5×25ナベ	4

物干し金物の高さを、お施主様とご相談の上、取り付けて下さい。物干し柱を切り詰めせずに取りつけますと、デッキ材の上面から、物干し竿の下面までの高さが1,788.5mmになります。物干し柱を切断する時は、下端から切り詰めて下さい。

1. 物干し横材を、物干し柱に差し込み、物干し横材の寸出法を決めて、物干し柱取付金具(C)をピասビス、トラスビスで柱及び、物干し横材に固定して下さい。(ビスの種類に注意)
2. 物干し横材キャップをはめ込んでビスで固定して下さい。
3. 物干し柱に、キャップをたたき込んで下さい。
4. 横材に、物干し金物を3箇所ピասビスで取り付けて下さい。
5. 物干し柱に、六角ボルトを2本下から差し込んで下さい。
6. 物干し柱に、物干し取り付けブラケットを笠木上レール及び、けた下レールの位置にあてがって、六角ナットM8用で固定して下さい。
7. 物干し取付ブラケット固定の際に、左右の物干し横材が平行になることを確認し、物干し取付ブラケットの穴に合わせて笠木(上レール)及び、けた(下レール)にφ4の孔を2ヶ所づつあけ、ピասビスφ5×25で止めて下さい。



(注) 物干し部品を、3箇所以上取り付ける時は、中間の物干しに別売りの物干し金物を使用しダブルに付けて下さい。