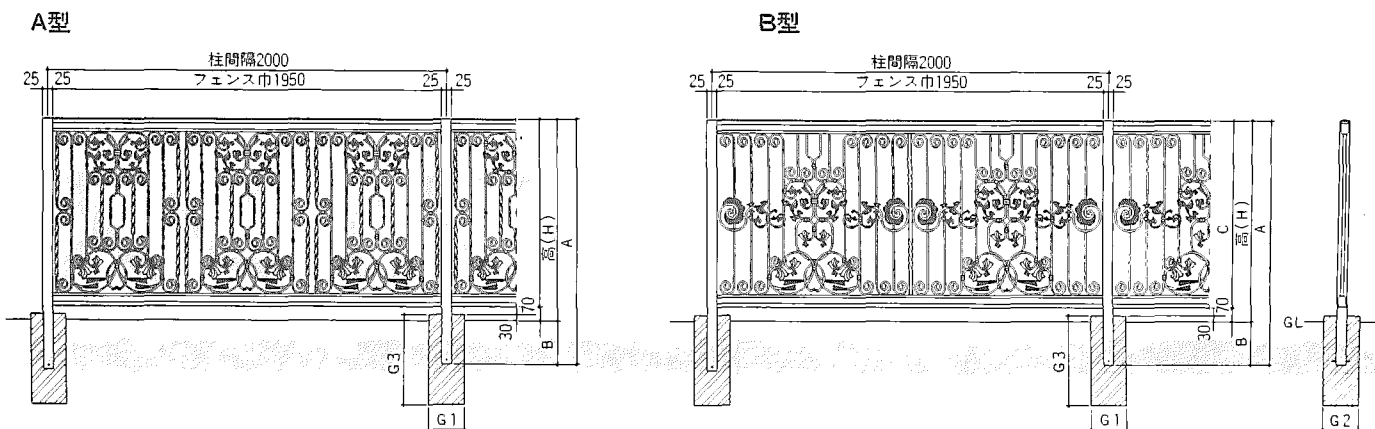


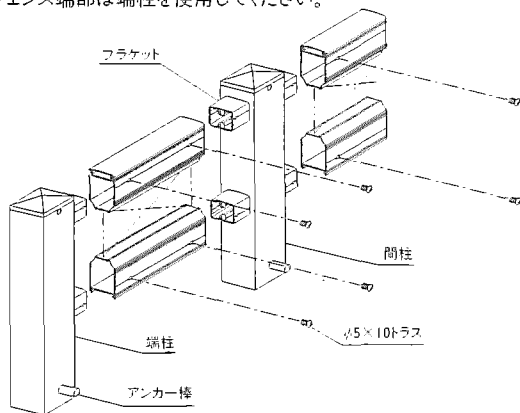
基本納まり図



施工順序

1 間柱部・端柱部・間柱式

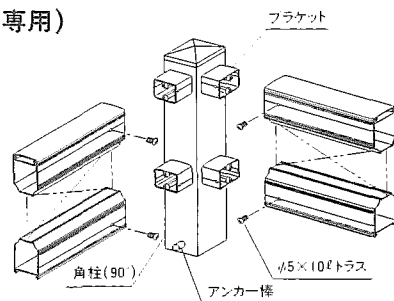
- ① 柱間の距離は、柱中心から中心まで2,000mmです。
- ② フェンス本体を柱のブラケットにビス(φ5×10ℓトラス)で止めてください。
- ③ 1スパン組立てましたら、順次フェンスと柱を②と同じ要領で組立てます。
- ④ フェンス全体を組立てた後、フェンスの通りを確認し、柱をモルタルで固定してください。
- ⑤ フェンス端部は端柱を使用してください。



部分説明

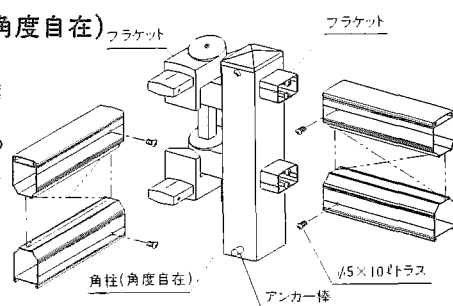
A 角柱部(90°専用)

コーナーが90°(直角)の場合のみ使用できます。



B 角柱部(角度自在)

任意の角度に使用できます。(取付後、鋳物部のビスを本締めしてください。)



梱包内明細

名称		梱包内容
本体	A 型	本体1枚
	B 型	
柱	間柱	<ul style="list-style-type: none"> ● 柱.....1本 ● アンカー棒.....1本 ● 取付ビス(φ5×10ℓトラス).....4本 ● ※(端柱のみ2本)
	角柱(90°専用)	
	角柱(角度自在)	
	端柱	

基本寸法及び施工基準

呼称	高さ H	柱全長 A	埋込 B	本体寸法 C	独立基礎の場合(参考)		
					G1	G2	G3
2010	1000	1220	220	930	180	180	450
2012	1200	1420	220	1130	200	200	450
2015	1500	1770	270	1430	250	250	450