

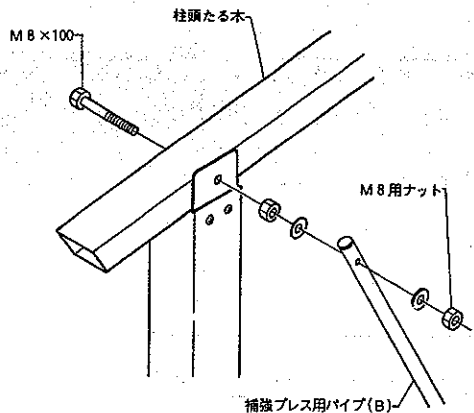
テラス吹上補強プレス

(バルコニー)
(2,5,6,7型用)

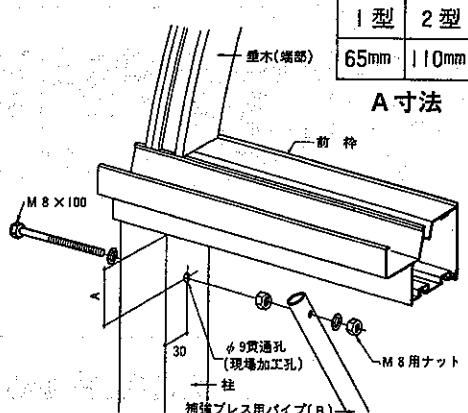
■テラス上端部 (2,5,6,7型)

取説番号 ME-3 改-3

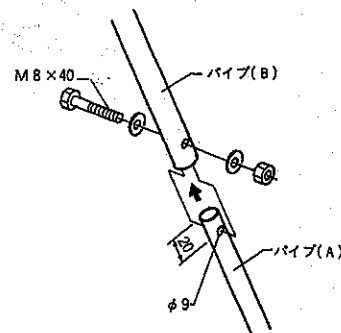
E型、Y型の場合



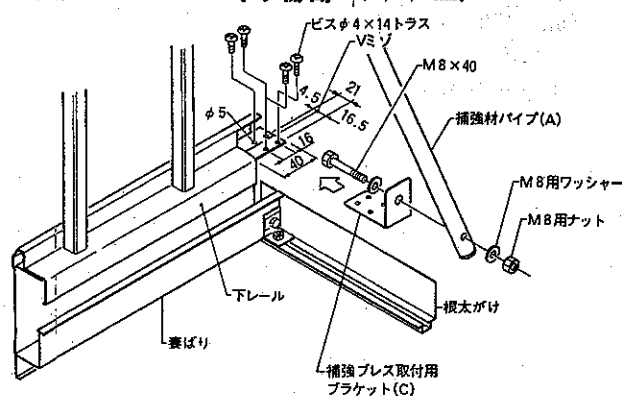
アールテラスの場合



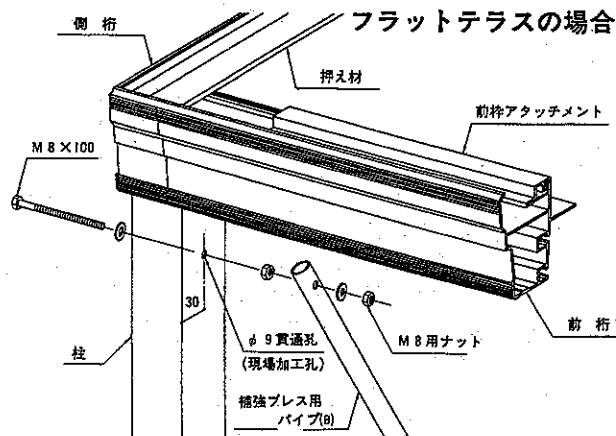
■補強プレスつぎて部 (2,5,6,7型)



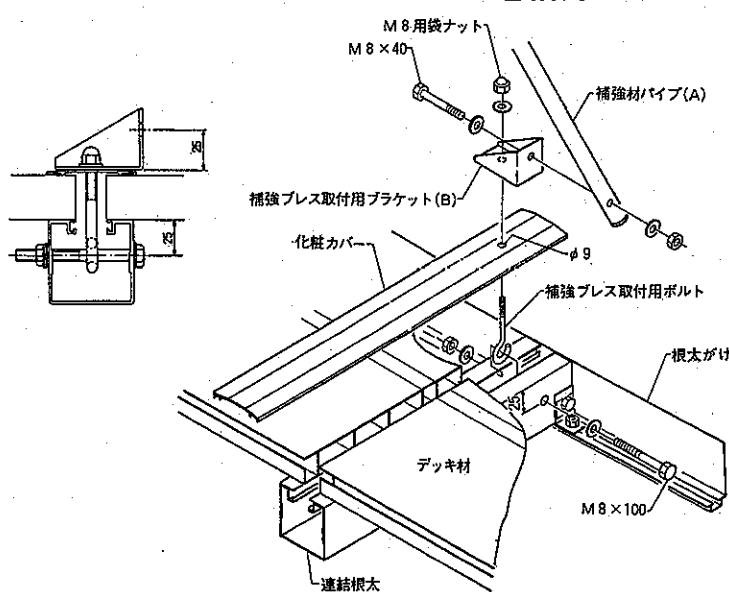
■バルコニー両端部 (5,6,7型)



フラットテラスの場合



■バルコニー連結部 (5,6,7型)

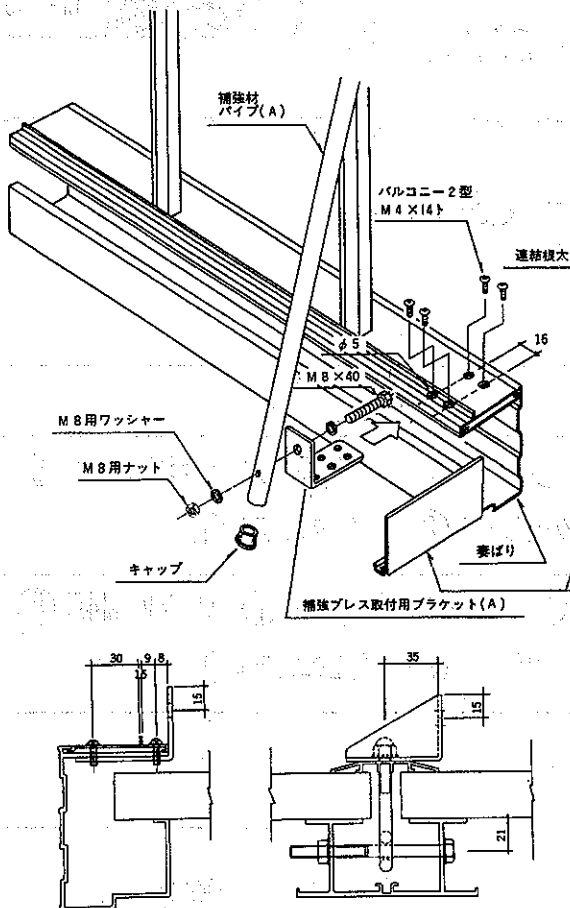


両端(妻ばり)取付用下部ブラケット(補強プレス取付用ブラケット)は、バルコニーが組み上がった後から取付けられます。
連結部(連結根太)取付用下部ボルト類(補強プレス取付用ボルト・ボルトM8×100)は、デッキ材を取付ける前に補強プレス取付用ボルトをセットしておいて下さい。
もし、デッキ材を付けられた場合には恐れいりますが、一度デッキ材ははずして下さい。
上部ボルトは、テラスが組み上がってから取付けます。

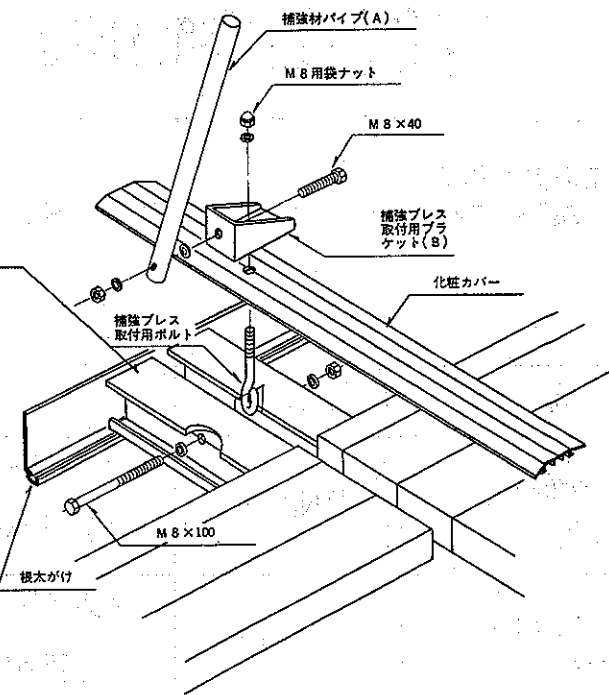
■部品明細

名称	2型	TBOX8 CTBOX8 HTBOX8	7型	2NTB8 2CNTB8 2HNTB8	TBOX9 CTBOX9 HTBOX9
	補強プレス取付用ブラケット(A)	1			
// (B)					1
// (C)			1		
補強プレス取付用ボルト					1
ボルト M8×40	2	2	2	2	2
// M8×100	1	1	1	2	
ビス φ4×14	4	4			
ナット M8用	3	3	3	4	
袋ナット M8用					1
ワッシャー M4用	4	4			
// M8用	6	6	6	9	
補強プレスパイプ(A)円キャップ	1	1	1		
取り扱いシール	1	1			

■バルコニー両端部 (2型)



■バルコニー連結部 (2型)



■バルコニー連結部

1. 連結根太の上面から25mmで、躯体に近い位置にφ9mmの孔をあけ、補強プレス取付用ボルトを取付けて下さい。
2. デッキ材、テラス本体等を組み上げて下さい。
3. 化粧カバーの中心に、補強プレス取付用ボルトの位置に合わせてφ9mmの孔をあけて、補強プレス取付用ブラケット(B)を袋ナットで固定して下さい。
4. 以下は、端部取付けと同様にしてプレスを固定して下さい。

〈バルコニー2型〉

■取付手順

バルコニー両端部

1. 妻ばりに図にならって4ヶ所φ5の孔をあけて下さい。
2. 補強プレス取付用ブラケット(C)をビス(φ4×14ト)で固定して下さい。
3. 以下は7型と同様です。

バルコニー連結部

- ①図にならって連結根太の上面から21mmで、躯体に近い位置にφ9mmの孔をあけ補強プレス取付用ボルトを取付けて下さい。
- ②以下はバルコニー7型と同様です。
この補強プレスは常時取付けて置いて下さった方が安全ですが、連結部は使用上不便だと思しますので、通常ははずしておいて下さって結構です。ただし、風の強い日、強い風が吹くと思われる時には必ず使用して下さい。

〈バルコニー7型〉

■取付方法

バルコニー両端部

1. 側面パネルの躯体側下レールを40mm切断して下さい。
2. 妻ばりにφ5mmの孔を、4箇所あけて下さい。
3. 補強プレス取付用ブラケット(C)を、ビス(φ4×14ト)で固定して下さい。
4. 補強プレス用パイプ(A)をボルト(M8×40)とナットで、ブラケット(C)に固定して下さい。
※パイプ(A)はφ21.5のパイプです。孔のあいている方を下にして下さい。

5. テラスE型、Y型の場合

テラス本体の柱と、柱頭たる木を止めているボルト(M8×70)をボルト(M8×100)と交換しパイプ(A)の上にパイプ(B)をかぶせて、パイプBの上部にボルト(M8×100)を差し込んでナットで固定してください。

アルテラスの場合

前枠下端からA寸法(1型は65mm、2型は110mm)下がった柱の中央に孔(φ9)をあけ、パイプ(A)の上にパイプ(B)をかぶせて、パイプ(B)の上部にボルト(M8×100)を差し込んでナットで固定してください。

6. パイプ(A)・(B)が一直線になるようにして、パイプ(A)にφ9mmの孔をあけてボルト(M8×40)で固定して下さい。