

■梱包明細一覧表

名称	記号	梱包明細	
目隠しパネル (ブラウン色)	ZBB18	ポリカーパネル パネルたて枠	ℓ=1820① ℓ=960① 取付説明書①
	ZBB27	ポリカーパネル パネルたて枠	ℓ=2730① ℓ=960① 取付説明書①
	ZBB36	ポリカーパネル パネルたて枠	ℓ=3640① ℓ=960① 取付説明書①
目隠しパネル用 上・下枠	(C) (H) ZBBY18	上・下枠	ℓ=1820 各①
	(C) (H) ZBBY27	上・下枠	ℓ=2730 各①
	(C) (H) ZBBY36	上・下枠	ℓ=3640 各①
パネル用 止め金具	ZBPBOX	パネル止め金具A・B 各③ M4ナット⑥ M4×24ナベ小ネジ⑥ M4×28ナベ小ネジ⑥	

■間口、及びパネル枚数別、 パネル止め金具個数

間口(ℓ)	パネル枚数	1枚	2枚	3枚	上・下枠	合計
1間用 パネルℓ=1820	3				6	9
		6				12
			9			15
1.5間用 パネルℓ=2730	4				8	12
		8				16
			12			20
2間用 パネルℓ=3640	5				10	15
		10				20
			15			25

■取付適用範囲

見付寸法…22mm以下 見込寸法…20mm以上28mm以下

■適用製品

バルコニー2・3・5・6・7型
ウイングバルコニー・笠木手摺
一般・M型・L型ベランダ手摺

①取付部品の挿入

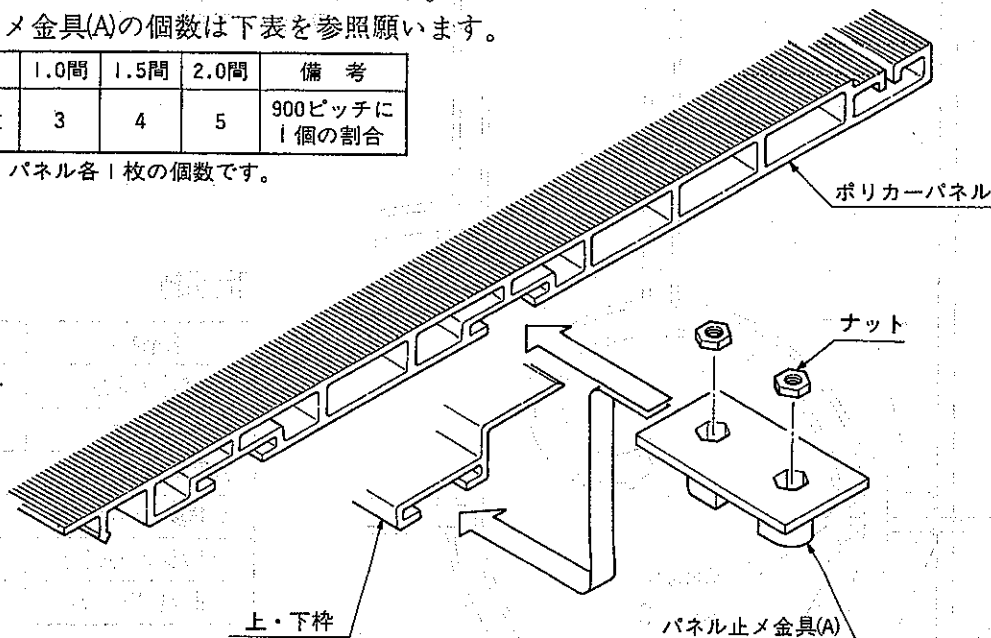
(1)M4ナットをパネル止め金具(A)の中に入れて、上下枠及びパネル中央のみぞへ差し込んで下さい。

注) ナットが落ちやすいので注意願います。

(2)パネル止め金具(A)の個数は下表を参照願います。

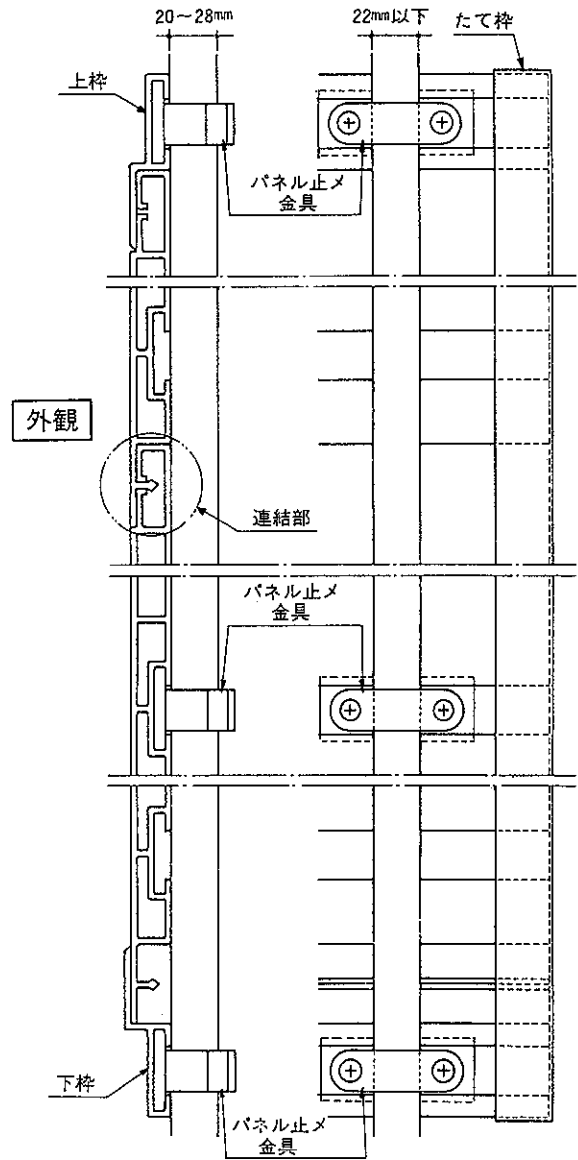
間口	1.0間	1.5間	2.0間	備考
個数	3	4	5	900ピッチに1個の割合

※枠、パネル各1枚の個数です。



②目隠しパネルの組み立て

- (1)下枠を固定して下さい。
(取付に関しては、詳細図(A)を参照願います。)
- (2)パネルの取付は右図を参照のう
え、パネル取付金具の位置を決
定して、中央より仮止めし、下
枠に差し込んで下さい。
(詳細図(A)参照)
- (3)パネルの連結は、右図連結部の
様に、端部より嵌合させて下さ
い。嵌合が難しい場合は、木又
はプラスチックハンマーで端部
より叩き込んで下さい。
- (4)上枠を固定して下さい。
- (5)たて枠はパネルの高さに切断し
て、両端部にはめ込んで下さい。



詳細図 (A)

パネル止め金具(A)を格子位置に合わせて、パネル止め金具(B)で格子をはさむように取付け、ビス止めして下さい。

(※パネル中央の止め金具より固定して下さい。)

● ナベ小ネジの使い分け

サイズ	用途
M 4 × 22	バルコニー 2・5・6 型 ウイングバルコニー
M 4 × 24	バルコニー 7 型
M 4 × 28	M・L 型ベランダ手摺 一般住宅用ベランダ手摺

