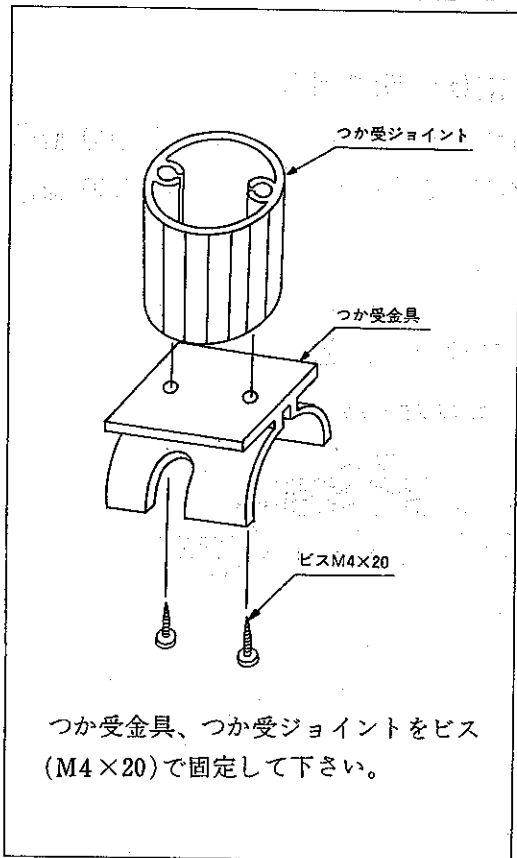


バルコニー快晴2型調整柱(屋根置き式)セット

取説番号 ME-57

改

◆1 つか受金具の組み立て

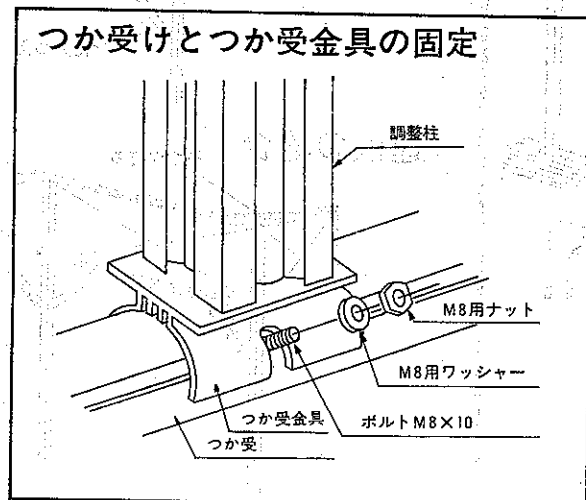


◆内容明細

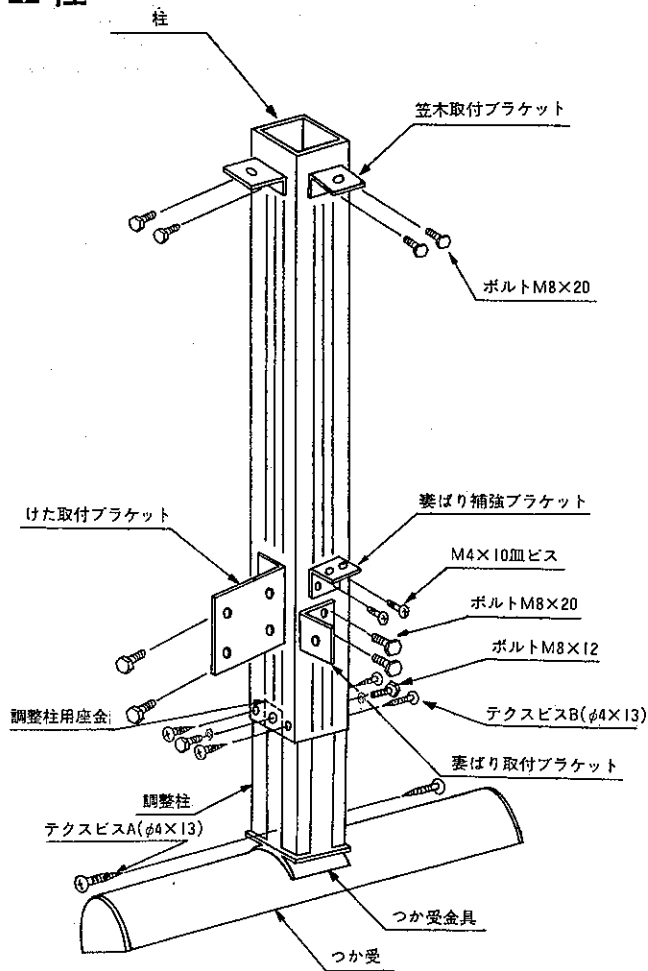
製品記号	数 量		
	柱	間 柱	入隅出隅用 コーナー柱
名 称	(B)B2PLT	(B)B2RPLT	(B)B2CPT
柱	2	1	1
調整柱	2	1	1
つか受	2	1	1
つか受ジョイナー	2	1	1
調整柱用座金	4	2	2
つか受金具	2	1	1
ボルトM8×16	2	1	1
ボルトM8×12	4	2	2
六角ナットM8	2	1	1
M8用ワッシャー	6	3	3
ビスM4×20ナベ	4	2	2
テクスビス4×13	12	6	6
ビスカバー	—	—	2
取付説明書	1	1	1

◆2 柱の組み立て

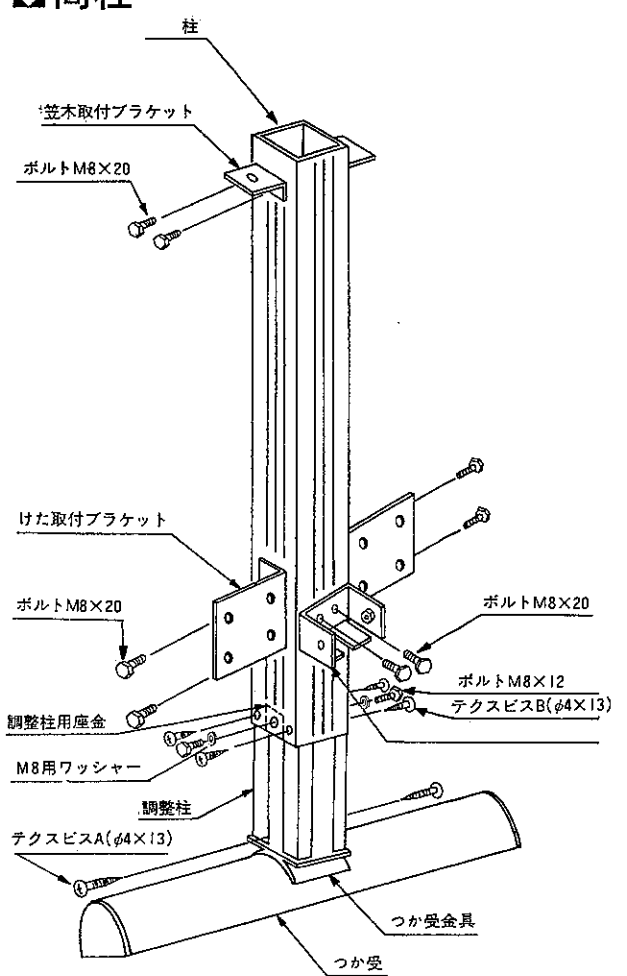
- 柱に、ブラケットをボルト、及びビスで固定して下さい。
- 調整柱に、つか受け金具をテクスビスA(φ4×13)で取り付けて下さい。
- 柱及び間柱に調整柱をさし込む際、調整柱用座金を調整柱にさし込み、ボルト(M8×12)で仮り止めして下さい。
※出隅入隅コーナー柱で仮止めに使用しない孔にビスカバーをして下さい。
- つか受けに、つか受け金具をボルト(M8×16)で仮り止めして下さい。
- バルコニー本体組立てのすべての作業が完了し、水平、垂直を、確認後、柱と調整柱、及びつか受けをテクスビスB(φ4×13)、及びボルト(M8×16)で固定して下さい。



◆ 柱



◆ 間柱



◆ 入隅出隅用コーナー柱

