

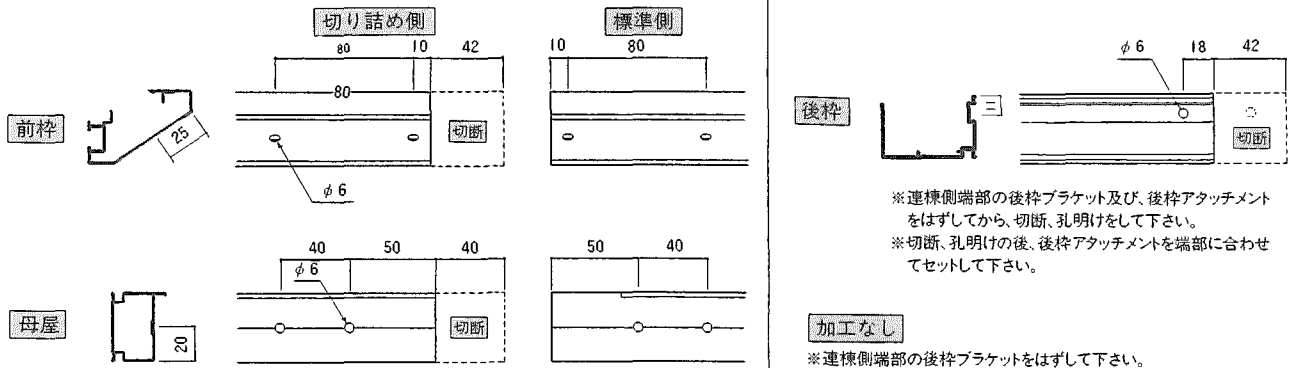
# プラウディー 連棟タイプ

取説番号 ME-65 改1

## 施工順序

### 1 部材の加工

水勾配の下手側カーポートの連棟部を切り詰めます。  
前枠の加工には前枠連結部加工用あて紙をご使用ください。

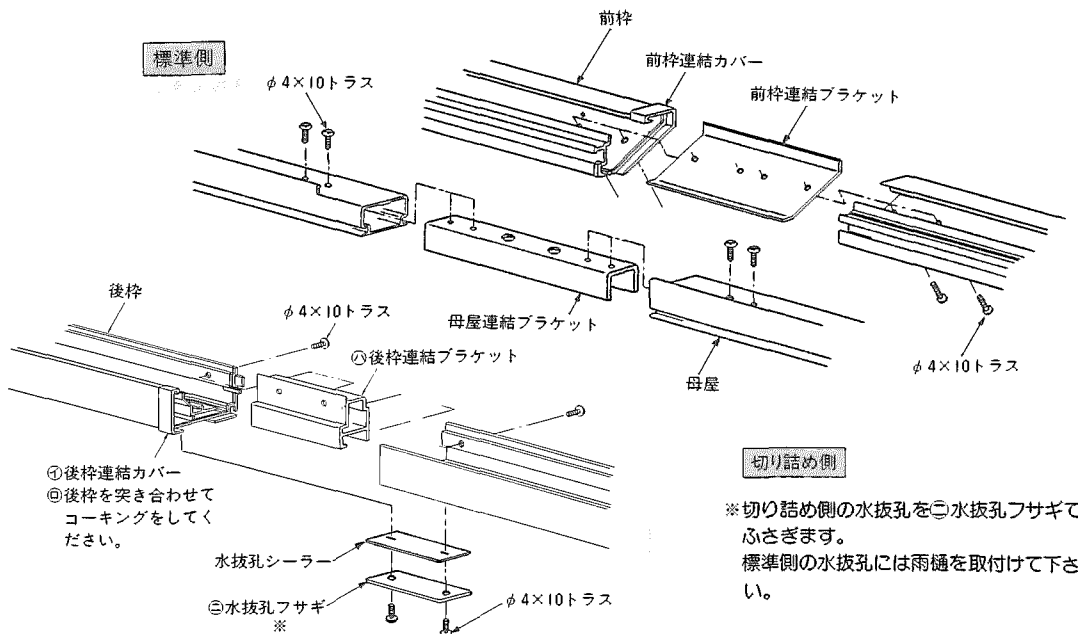


### 2 柱の固定及び梁の取付け

本体施工順序を参照して下さい。

### 3 横材の連結及び取付け

- 横材(前枠・母屋・後枠)を柱・梁に仮止めしてください。本体施工手順を参照。
- 下図の要領で横材を連結して下さい。



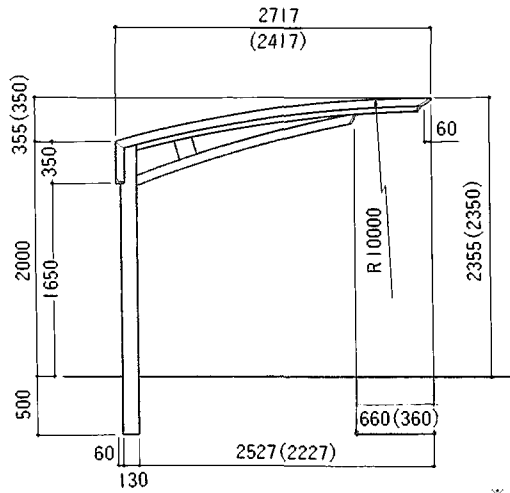
○仮止めしておいた横材を完全に固定して下さい。

### 4 以降の取付は本体施工順序を参照して下さい。

## 基本納まり図

### 正面図

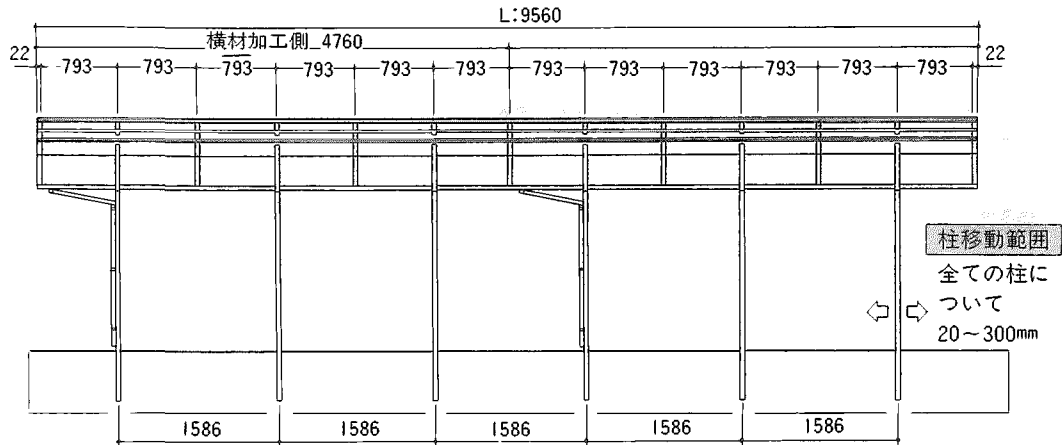
ブラウディー



※( )内は2400タイプです。

### 側面図

ブラウディー



## 梱包内明細

名称	梱包内容	名称	梱包内容
連棟たる木	たる木6本、押え材6本	連棟部品箱	部品一式、取付説明書

※連棟施工する場合の部材拾い出しは、カタログを参照して下さい。  
 ここでの説明は、連棟部及び連棟に必要な梱包明細のみにします。