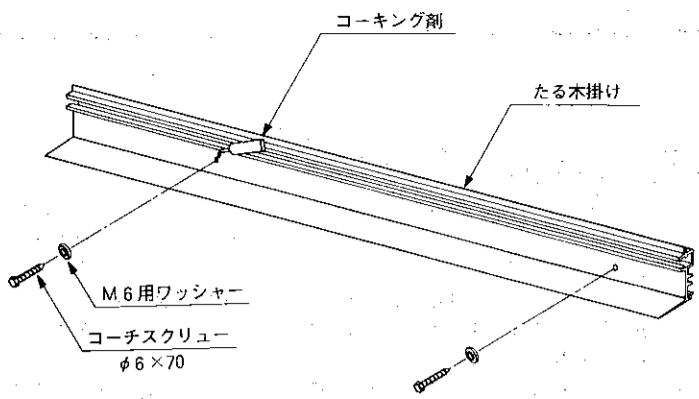
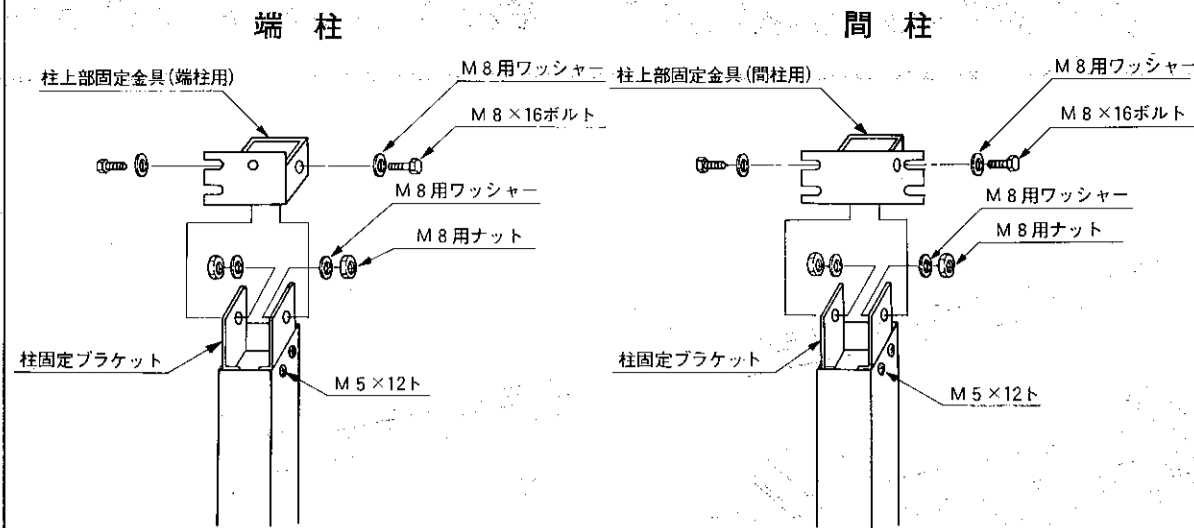


① たる木がけの取付



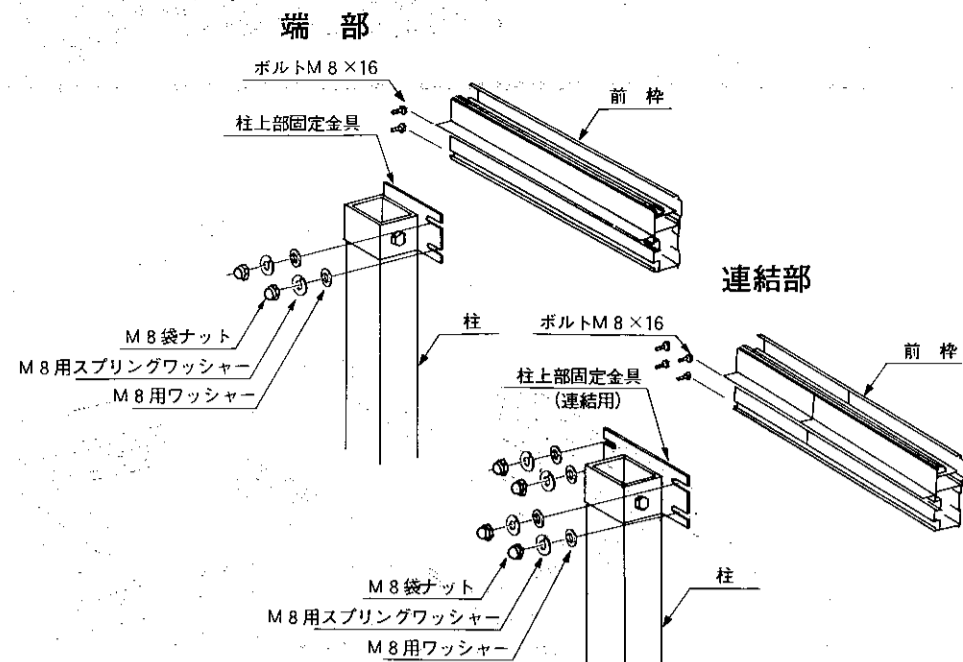
たる木がけの取付高さを決め、コーチスクリュー(φ6×70)で固定して下さい。
※コーチスクリューの所は、必ずコーキングして下さい。

② 柱の組立て



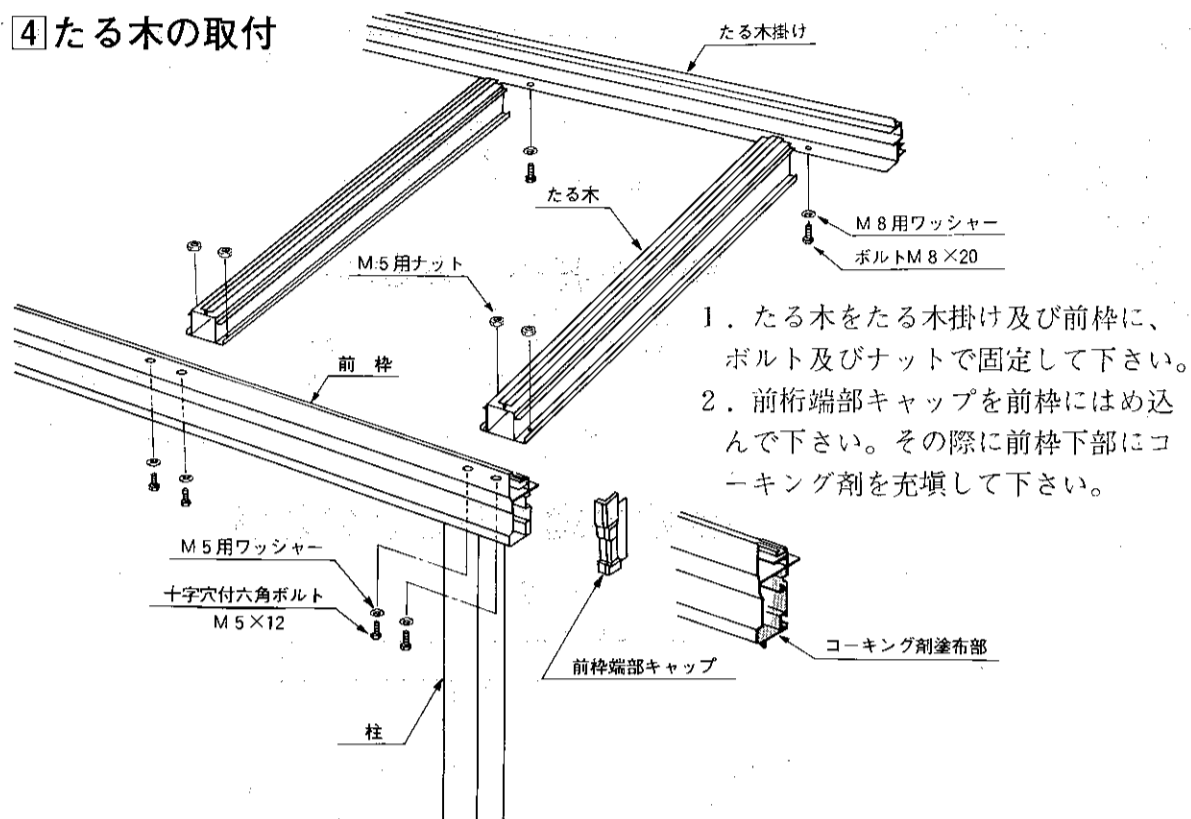
柱に柱固定ブラケットをビス(M5×12t)で固定し、柱上部固定金具を、ボルト及びナットで柱固定ブラケットに固定して下さい。

③ 前枠の取付



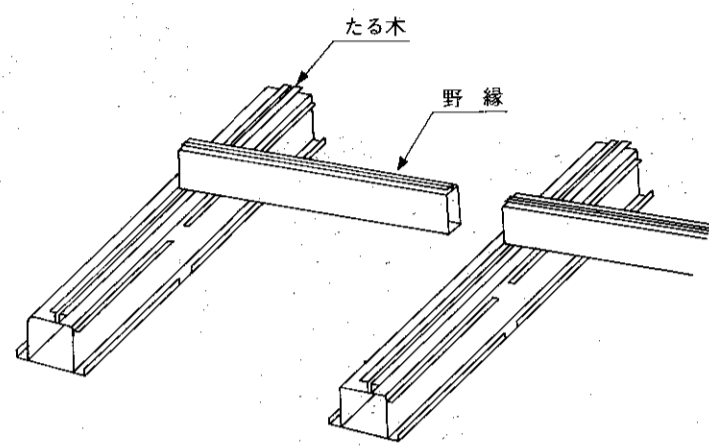
前枠にボルトを差し込み柱に袋ナット及びワッシャーで固定して下さい。
※前枠雨樋用の半パンチ穴を打ち抜いて下さい。

④ たる木の取付

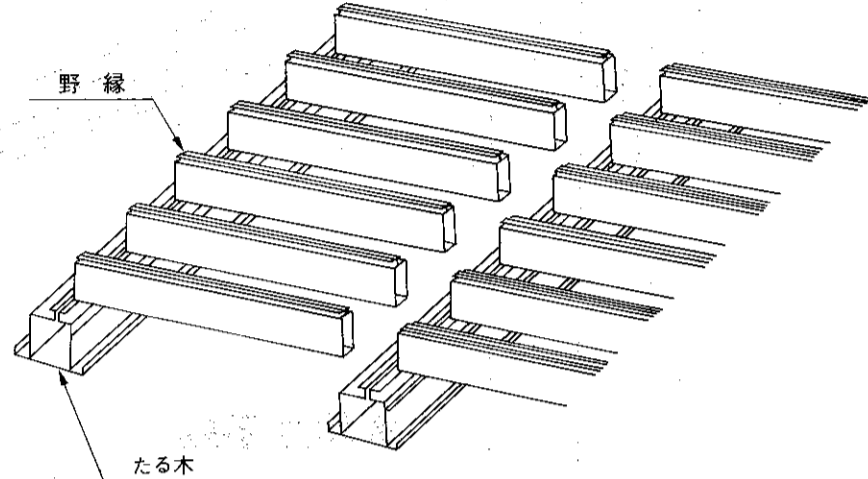


1. たる木をたる木掛け及び前枠に、ボルト及びナットで固定して下さい。
2. 前枠端部キャップを前枠にはめ込んで下さい。その際に前枠下部にコーキング剤を充填して下さい。

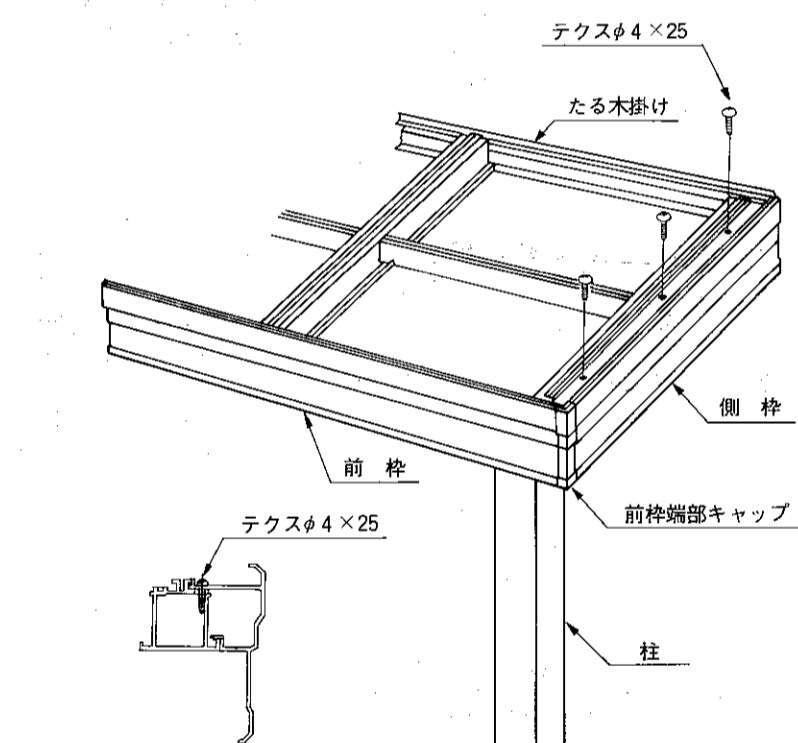
⑤ 野縁の取付



野縁をたる木の切り切り部にはめ込んで下さい。

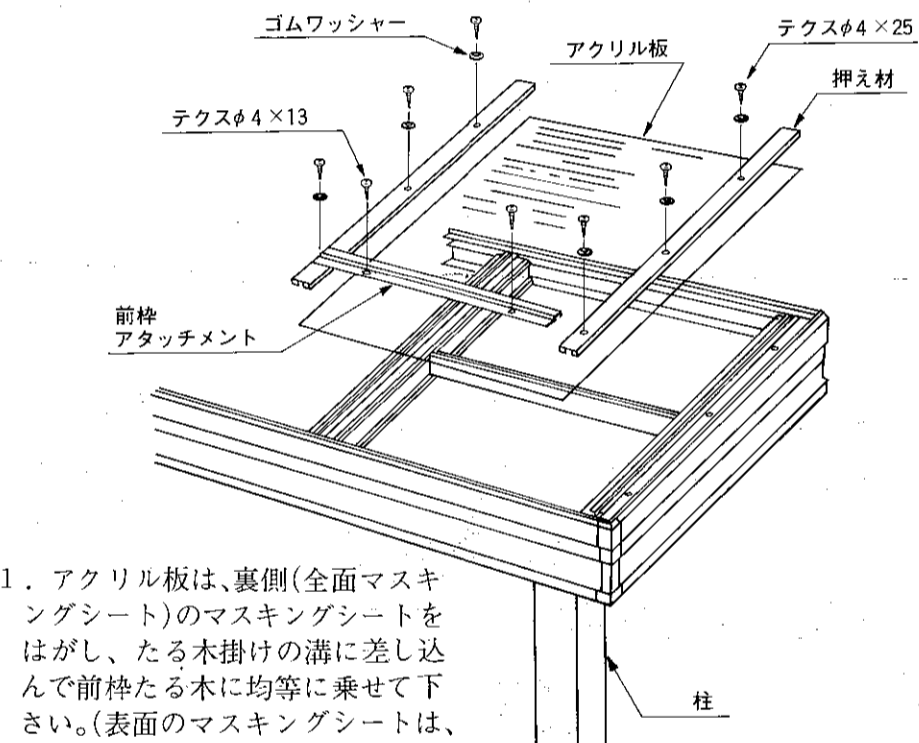


⑥ 側枠の取付



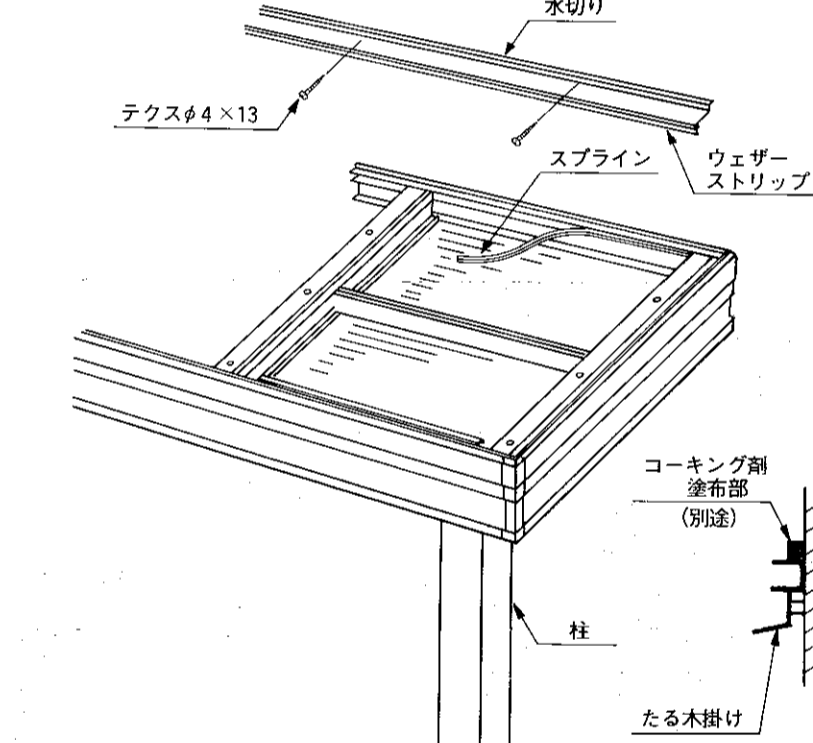
側枠をテクスφ4×25でたる木に固定して下さい。

⑦ 屋根材の取付



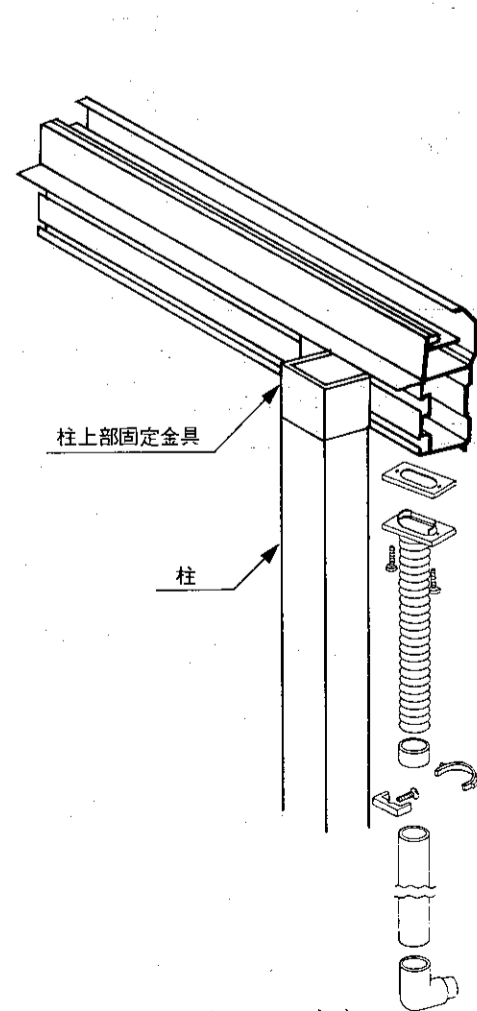
1. アクリル板は、裏側(全面マスキングシート)のマスキングシートをはがし、たる木掛けの溝に差し込んで前枠たる木に均等にのせて下さい。(表面のマスキングシートは、施工完了後にはがして下さい。)
2. 押え材はたる木に添わせ、前枠アタッチメントは前枠に添わせて、テクスビス(φ4×25、φ4×13)、ゴムワッシャーで固定して下さい。このとき前枠アタッチメントと両側の押え材の隙間を均等にして下さい。

⑧ 水切りの取付



1. スプラインを、たる木掛けとアクリル板の隙間に押し込んで下さい。
2. 右図の様にコーキング剤を塗布して下さい。(別途)
3. 水切りを、たる木掛けにテクスビスφ4×13で止めて下さい。

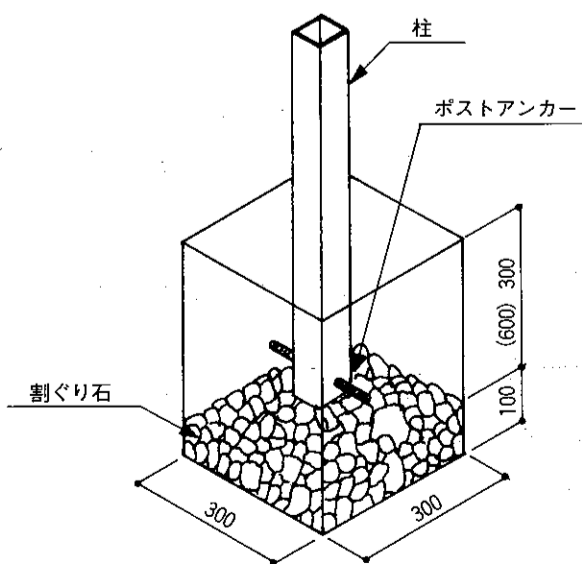
⑨ 雨ドイの取付



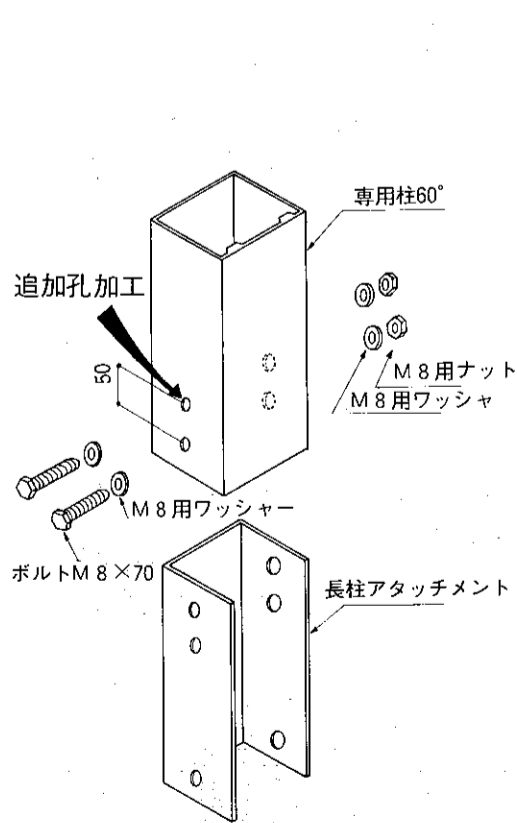
前枠端部の半パンチ穴を打ち抜いて、雨樋を右図の様に取付けて下さい。
※連棟部は、前枠を連棟した下面に25φの水抜き孔あけて同様に取付けて下さい。

◆ 柱の施工

- 柱にポストアンカーを取り付けて下さい。
- 柱に取り付けたポストアンカーの下に割栗石を入れて下さい。
- コンクリート打ちは、すべての作業が完了し、水平、垂直を再確認した後に行って下さい。

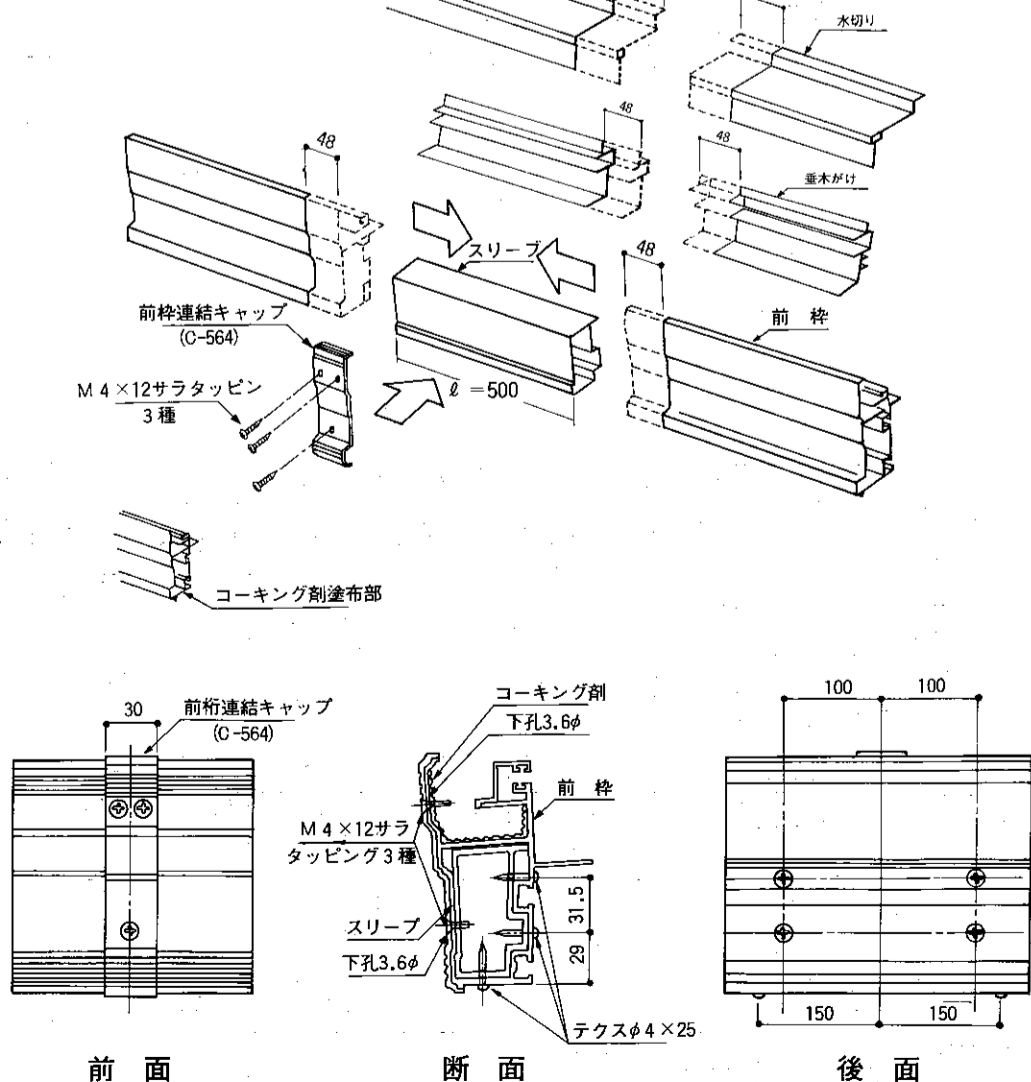


◆ 柱の積雪地仕様



専用柱へ
上図の様に追加孔加工(φ9.2通し孔)をして下さい。
専用柱へ長柱アタッチメントを差し込み、ボルト、ナット、ワッシャーで固定して下さい。

◆ 連棟部品の取付



- 前枠連棟部下面と後面をテクスビス(φ4×25)で固定して下さい。
- 下孔3.6φを明け前枠連結キャップを、M4×12サラタッピン3種で固定して下さい。
- 前枠上部(雨樋部)の連棟部にコーキング剤を塗布して下さい。