

新日軽バルコニー快晴2型物干セットの取付け方

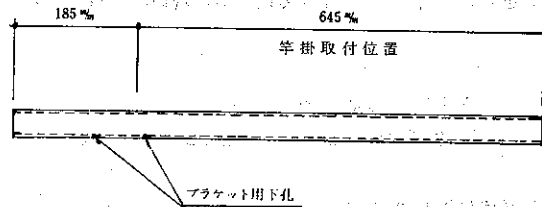
取説番号 NM-186

改H1.2

- 物干し金物の高さを施工主様と相談の上決めていただきましてから取付けに入ってください。
製品を切詰めせずに取付けますとデッキ材の上から物干しの下面までの高さが1,783mmになります。切詰める時は柱下側から切詰めて下さい。

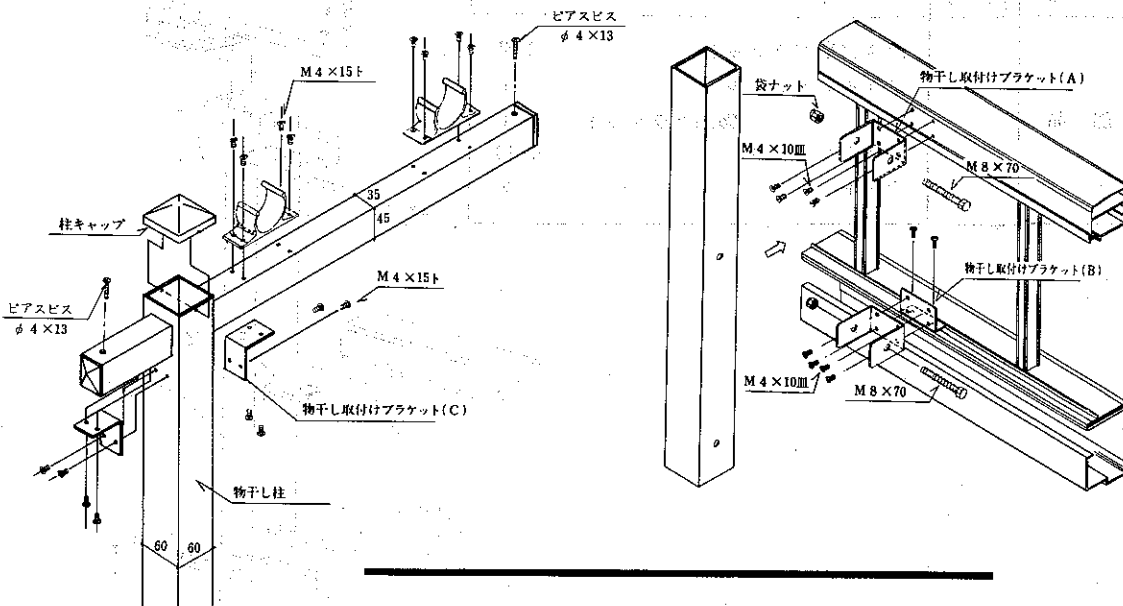
【取付手順】


- ① 柱を立てる位置を決めて下さい。
柱は長さ方向、奥行き方向のどちらにでも取付けられます。
- ② 物干し取付けブラケット(A)を笠木に下孔3.5φを開けてM4×10皿で固定して下さい。
物干し取付けブラケット(B)をけた又は妻梁の面に下孔3.5φを開けてM4×15トで固定して下さい。
物干し取付けブラケット(B)に物干し取付けブラケット(A)をM4×10皿で固定して下さい。
- ③ 柱を物干し取付けブラケットにあてがって孔位置に印をつけてから9φのドリルで孔を開けて下さい。
- ④ 柱をM8×70でしっかりと固定して下さい。
- ⑤ 物干し竿掛けを横材に下孔3.5φを開けてM4×15トで固定して下さい。
注) 横材にはM4用の下孔3.5φが開けてありますが、これはブラケット用の孔です。
竿掛けは孔の開いていない反対側の面に付けて下さい。
竿掛けの取付位置は下図の位置に取付けて下さい。



- ⑥ 柱の角穴に横材を通して物干し取付けブラケット(C)で柱に固定して下さい。
- ⑦ 柱にキャップをたたき込んで下さい。

名称	記号	内	容
物干しセット		物干ボール取付金具(A) 2	ボルト M8×70 2
		(B) 1	袋ナット M8用 2
		(C) 2	ワッシャー M8用 4
		物干柱キャップ 1	ビス M4×15ト 18
		物干し金物 2	M4×10皿 8



 新日軽株式会社