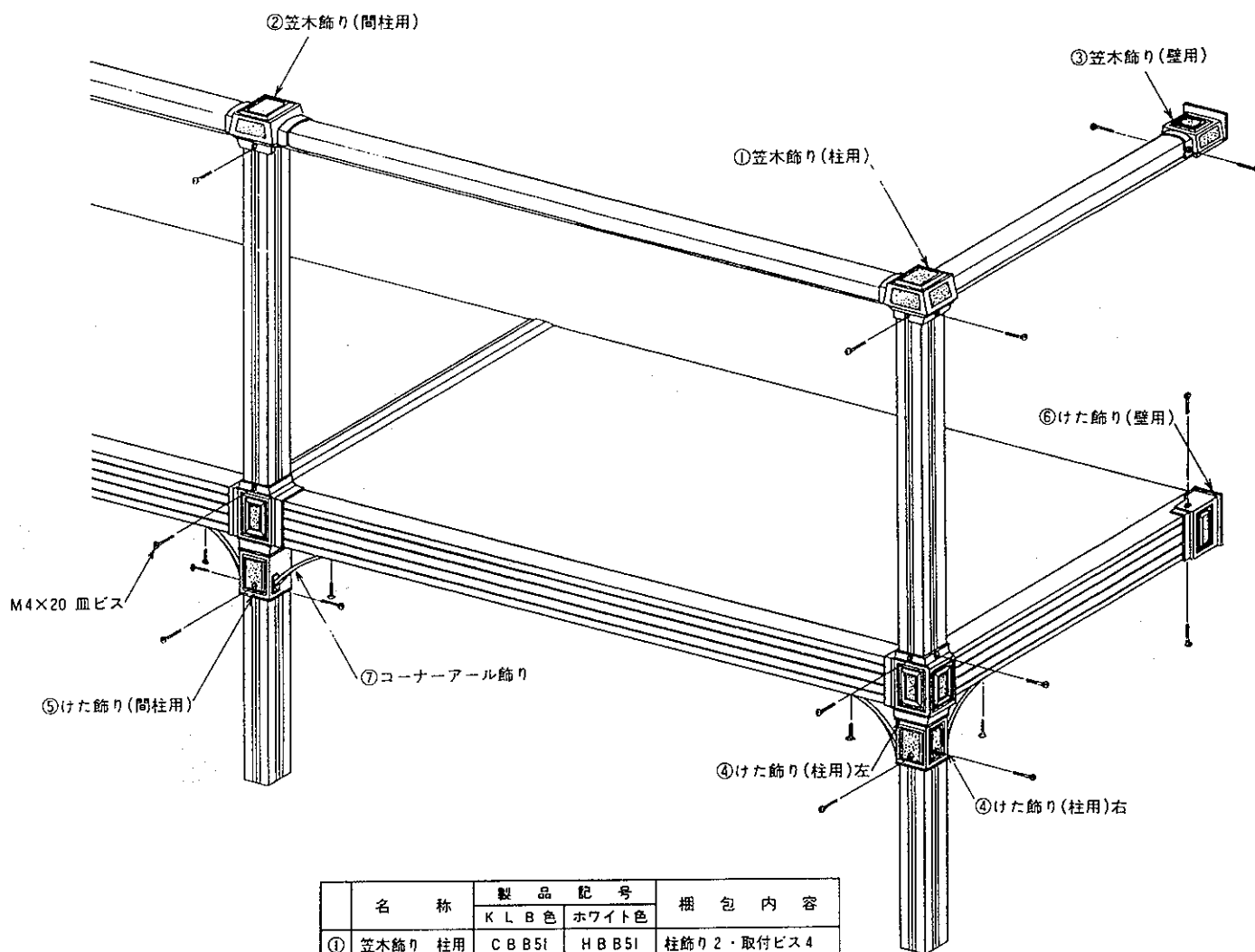


■ 取付方法

1. 鋳物飾りをバルコニーに嵌め合わせる。
2. 各々の取付用皿穴に合わせて、3.5φのキリで下穴を開ける。
3. 皿ビスで固定する。

注) ①けた飾り(柱用)は、左、右2つ割になっていますので、
コーナーの合わせに充分気を付けて、取付けて下さい。

②コーナーアール飾りをけた飾りと一緒に付ける時は、
けた飾りの穴に合わせてコーナーアール飾りを取付けて下さい。



	名 称	製 品 記 号		梱 包 内 容
		K L B 色	ホワイト色	
①	笠木飾り 柱用	C B B 51	H B B 51	柱飾り 2・取付ビス 4
②	// 間柱用	C B B 52	H B B 52	間柱飾り 1・取付ビス 1
③	// 壁用	C B B 53	H B B 53	壁飾り 2・取付ビス 4
④	けた飾り 柱用	C B B 61	H B B 61	柱飾り 2対・取付ビス 12
⑤	// 間柱用	C B B 62	H B B 62	間柱飾り 1・取付ビス 4
⑥	// 壁用	C B B 63	H B B 63	壁飾り 2・取付ビス 4
⑦	コーナーアール飾り	C B B 71	H B B 71	コーナーアール飾り 2・取付ビス 4