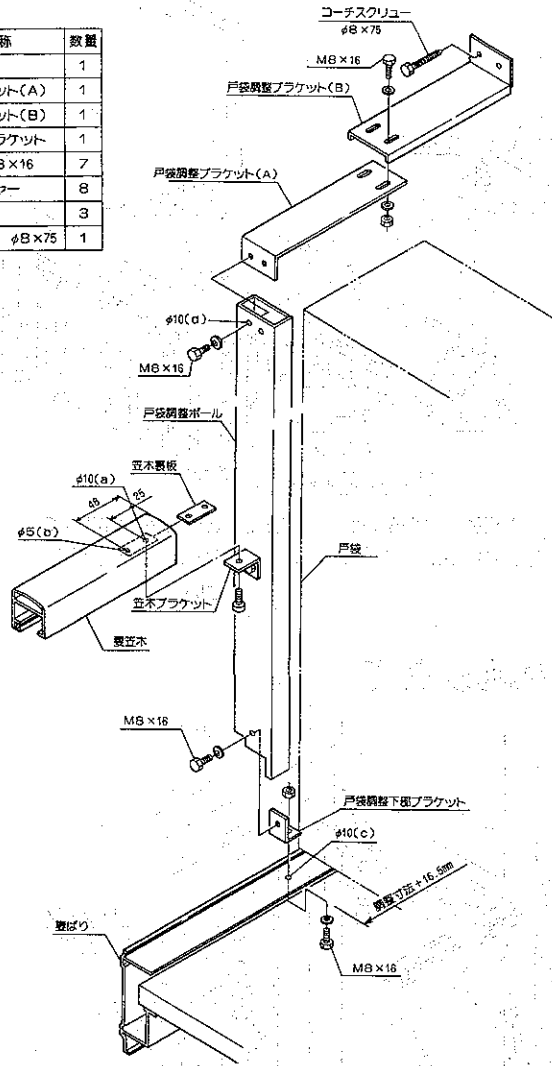


■ 内容明細

名称	数量
戸袋調整ポール	1
戸袋調整ブラケット(A)	1
戸袋調整ブラケット(B)	1
戸袋調整下部ブラケット	1
六角ボルト M8×16	7
M8用 ワッシャー	8
M8用 ナット	3
コーチスクリュー φ8×75	1



戸袋の位置や、大きさによって、加工寸法が違って来ますので、現場の寸法を確認の上、妻笠木・妻ばり・妻ばり格子パネル・戸袋調整ポールの加工をして下さい。

①妻笠木の加工

- ① 戸袋の出幅を測り、戸袋調整ポールの位置を決めます。
切断寸法 = 調整寸法(L) + 35mm
- ② 切断面から25mmの所に、φ10の孔(a)、48mmのところにφ55の孔(b)をあけて下さい。
- ③ 切断した妻笠木の笠木裏板を取付けて下さい。

②格子パネルの加工

- ① パネル上下レールを妻笠木と同じ寸法に切り詰めて下さい。
切断寸法 = 調整寸法(L) + 35mm

③妻ばりの加工

- ① 戸袋調整下部ブラケット取付孔φ10(c)をあけて下さい。
孔あけ位置 = 調整寸法(L) + 16.5mm
- ② 戸袋調整下部ブラケットをボルト・ナットで固定して下さい。

④戸袋調整ポールの加工

- ① 戸袋調整ポールを戸袋の高さに合わせて上端から切り詰めて下さい。
- ② 戸袋調整ブラケット(A)の取付用孔φ10(d)を上端から18mmの所にあけて下さい。
- ③ 笠木ブラケットをボルトで固定して下さい。
- ④ 戸袋調整ブラケット(A)をボルトで固定して下さい。

⑤戸袋調整ポールの取付け

- ① 戸袋調整ポールと妻ばり及び妻笠木をボルトで固定して下さい。
- ② 戸袋調整ブラケット(B)をコーチスクリューで壁に固定して下さい。
- ③ 戸袋調整ブラケット(A)、(B)をボルト・ナットで固定して下さい。

部材孔明け加工現寸ゲージ

