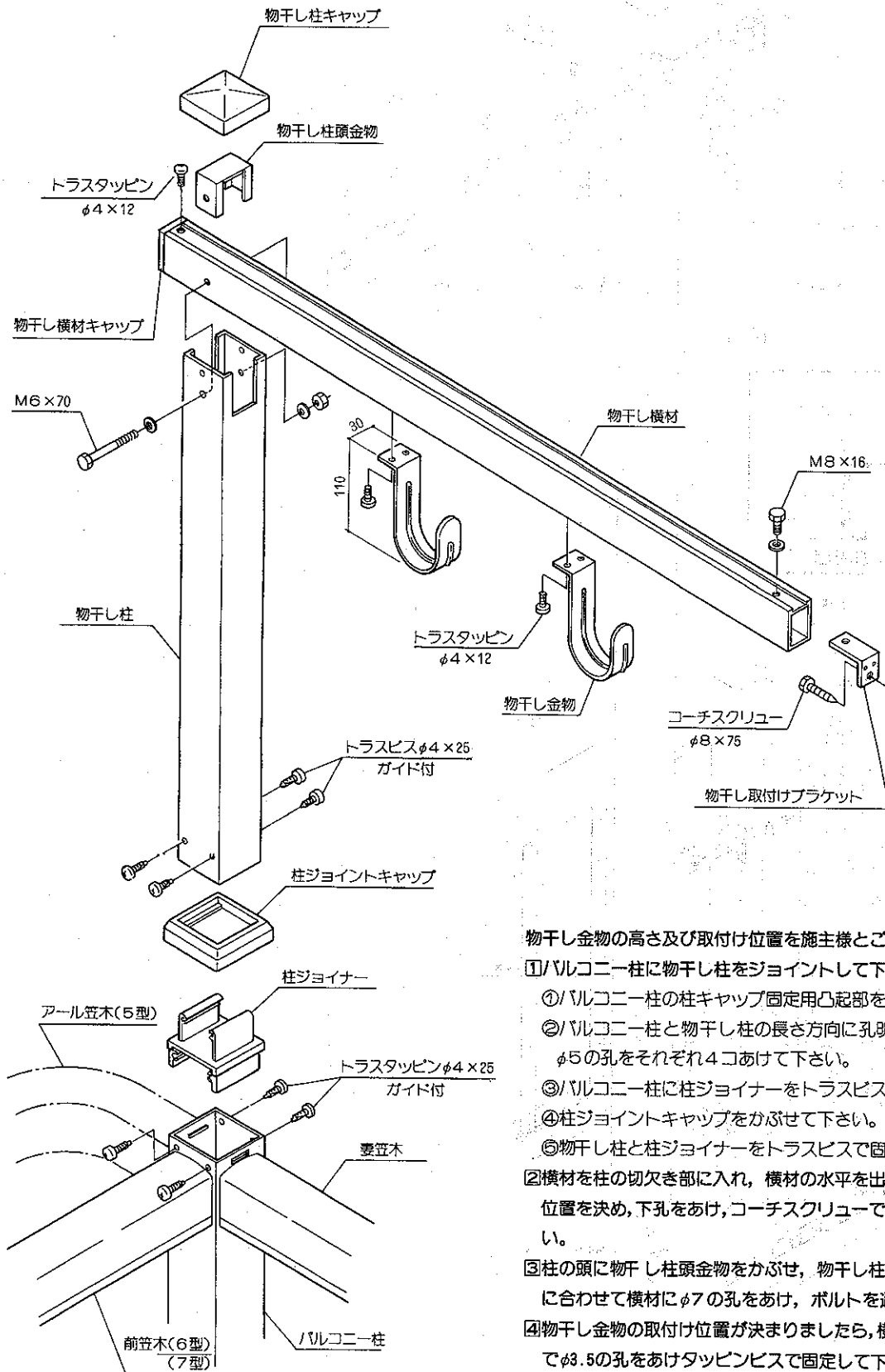


バルコニー快晴5・6・7型用物干しセット(固定型)

取説番号 NM-523

改63.10



■内容明細

名称	数量
物干し柱(長さ 1,000mm)	1
物干し横材	1
物干し横材キャップ	1
物干し取付けブラケット	1
物干し柱頭金物	1
柱ジョイナー	1
柱ジョイントキャップ	1
物干し金物	3
物干し柱キャップ	1
トラスビス φ4×12 (タッピン1種)	9
トラスビスφ4×25 (タッピン2種 ガイド付き)	8
六角ボルト M6×70	1
M6用 ナット	1
M6用 ワッシャー	2
六角ボルト M8×16	1
M8用 ワッシャー	1
コーチスクリュー φ8×75	1
柱用当て紙	1
接続柱用当て紙	1

物干し金物の高さ及び取付け位置を施主様とご相談の上、取付けて下さい。

①バルコニー柱に物干し柱をジョイントして下さい。

①バルコニー柱の柱キャップ固定用凸起部を平らにして下さい。(5・6型)

②バルコニー柱と物干し柱の長さ方向に孔明け加工用型紙図、を使ってφ5の孔をそれぞれ4コあけて下さい。

③バルコニー柱に柱ジョイナーをトラスビスで固定して下さい。

④柱ジョイントキャップをかぶせて下さい。

⑤物干し柱と柱ジョイナーをトラスビスで固定して下さい。

②横材を柱の切欠き部に入れ、横材の水平を出し、壁側にブラケットの取付け位置を決め、下孔をあけ、コーチスクリューでブラケットを壁に固定して下さい。

③柱の頭に物干し柱頭金物をかぶせ、物干し柱の垂直を出して、柱と金物の孔に合わせて横材にφ7の孔をあけ、ボルトを通しナットで固定して下さい。

④物干し金物の取付け位置が決まりましたら、横材の中心から9.5mmの振り分けてφ3.5の孔をあけタッピンビスで固定して下さい。

※連結部分の物干し金物は背中合わせに取付けて下さい。

⑤柱にキャップをたたき込んで下さい。