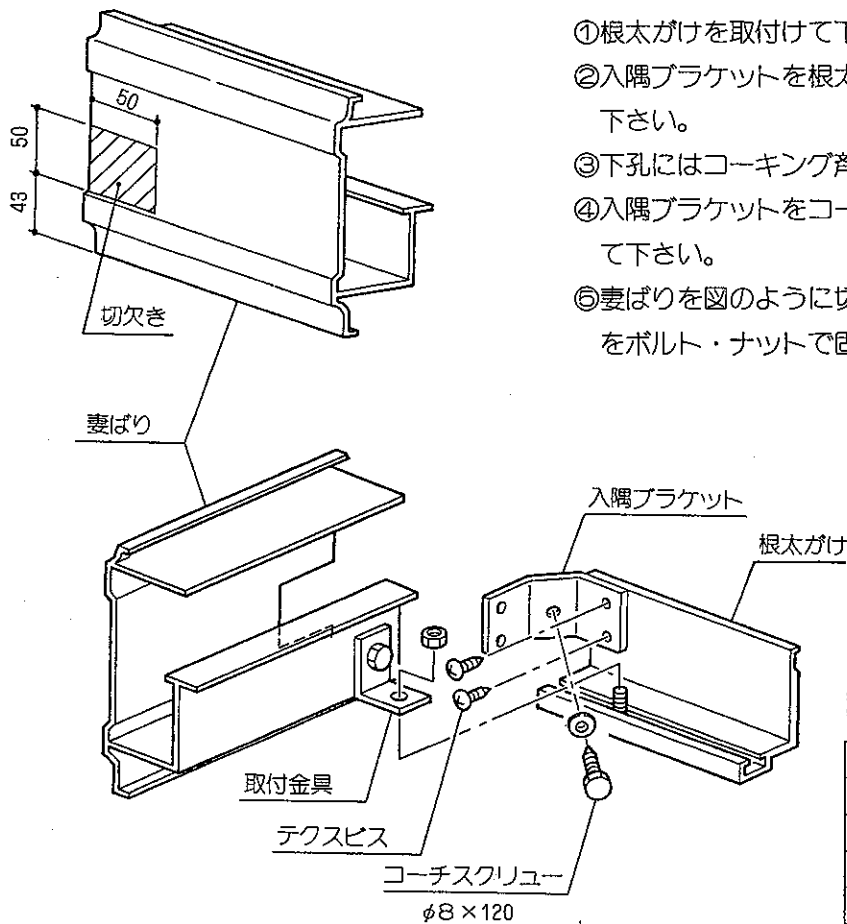


## ① 根太がけと妻ばりの場合

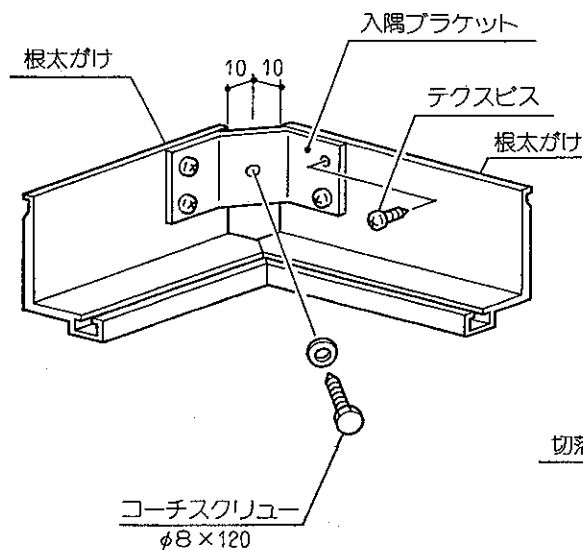


- ① 根太がけを取付けて下さい。
- ② 入隅 Bracket を根太がけの端にテクスビスで固定して下さい。
- ③ 下孔にはコーキング剤を充填して下さい。
- ④ 入隅 Bracket をコーチスクリユーで建物の柱に固定して下さい。
- ⑤ 妻ばりを図のように切り欠き取付け金具で妻ばりと根太をボルト・ナットで固定して下さい。

### ■ 内容明細

名称	数量
入隅 Bracket	1
コーチスクリユー $\phi 8 \times 120$	1
M8用 ワッシャー	1
テクスビス $\phi 4 \times 10$ ナベ	4

## ② 根太がけと根太がけの場合



- ① 根太がけの端をそれぞれ45°に切り落とし、更に端から10mm まで切り落して下さい。
- ② 入隅 Bracket を両方の根太がけにテクスビスで固定して下さい。
- ③ 下孔にはコーキング剤を充填して下さい。
- ④ 入隅 Bracket をコーチスクリユーで建物の柱に固定して下さい。

