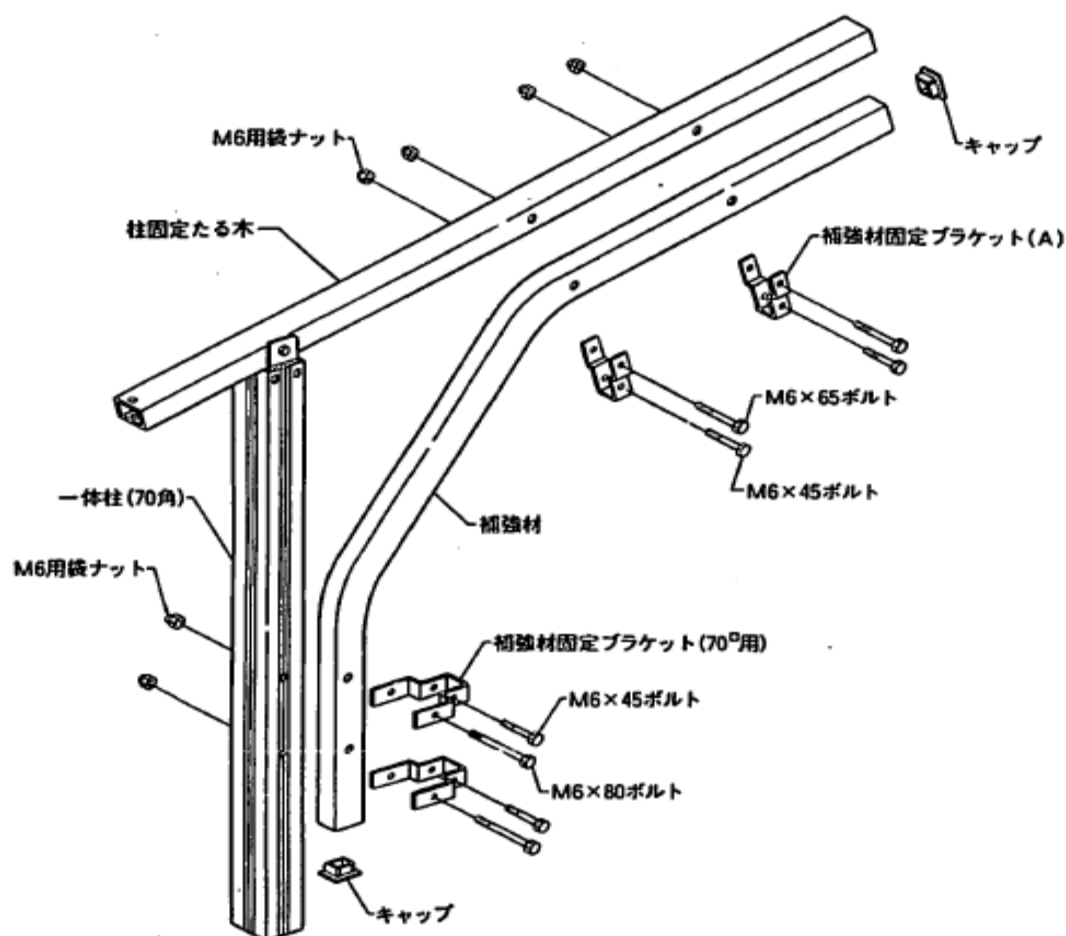


新日軽 テラス吹上補強材70[□]用取付説明書 (バルコニー7型用)

取付番号 NM-882



補強材の梱包に入っている補強材固定ブラケット(B)とボルト (M6×70) を柱の梱包に入っている補強材固定ブラケット(70[□]用)とボルト (M6×80) に差し替えてご使用下さい。

■ 取付け固定方法

- 補強材はテラス5尺用又は7尺用の寸法になっていますので、テラスの奥行に合わせて補強材の寸法を決めて下さい。
※補強材は出来るだけ長くにとって下さい。
- 補強材をテラスの柱と柱固定たる木に当てて、補強材固定ブラケットの取付位置を決めて下さい。
※補強材固定ブラケット(A)は必ず全部取付けて下さい。
※補強材固定ブラケット70[□]用はなるべくはなして取り付けて下さい。
- 2.で決めた取付位置にそれぞれ孔(φ7)をあけて下さい。
- 柱と補強材は補強材固定ブラケット(70[□]用)とボルト(M6×45・M6×80)で柱固定たる木と補強材は補強材固定ブラケット(A)とボルト(M6×45・M6×65)でそれぞれ固定して下さい。
- 補強材にキャップを差し込んで下さい。