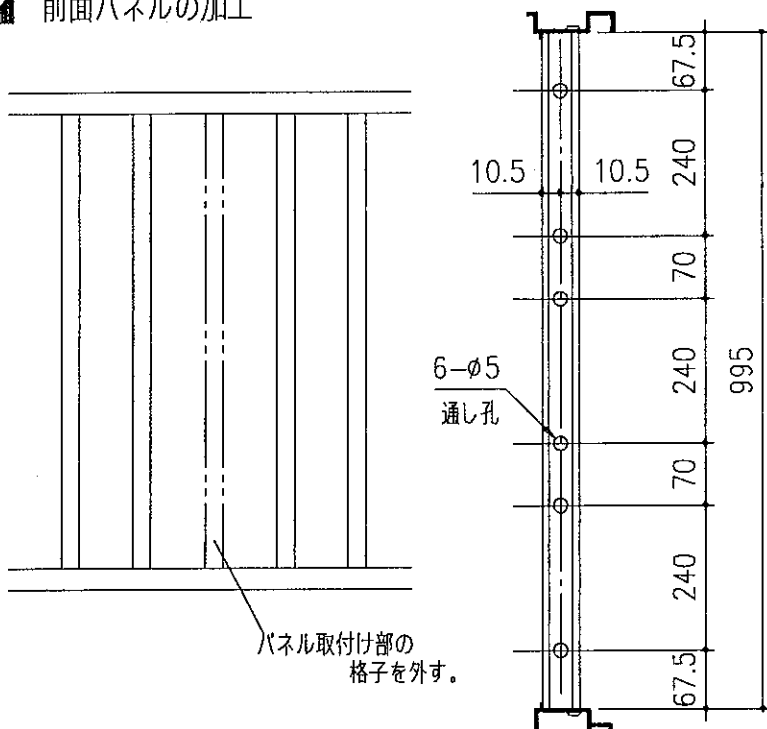


# ウイングバルコニー 鋳物パネル

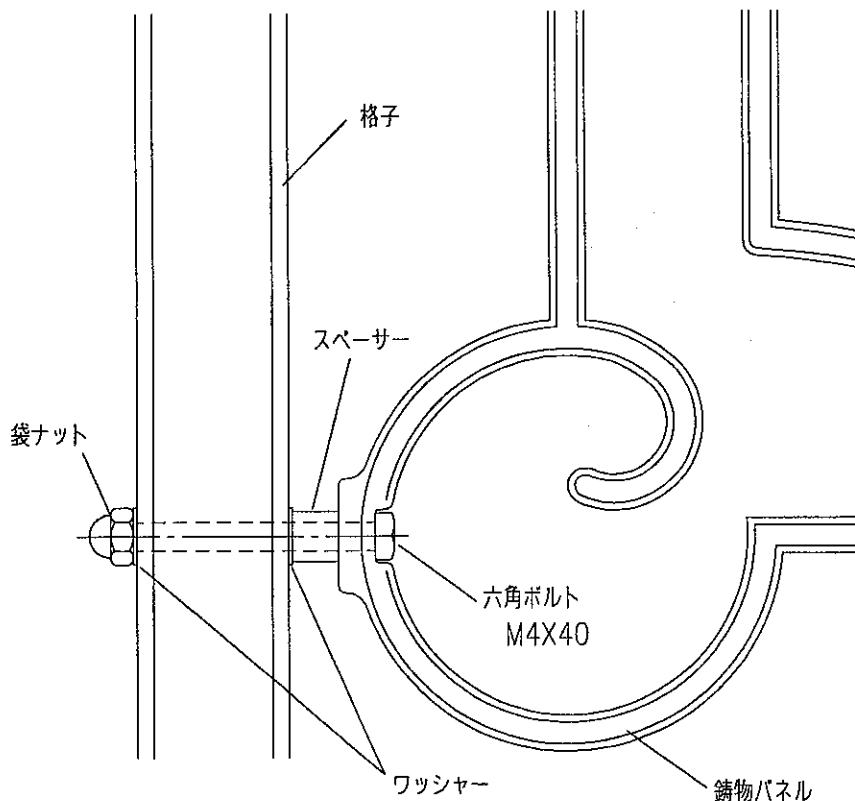
取説番号 NM-957

## ■ 前面パネルの加工



1. 鋳物パネルを取付ける部分の格子を外します。  
(上下レールの格子取付孔に穴フサギシールを貼ってください。)
2. 外した格子の左右の格子にそれぞれφ5の通し孔を開けてください。

## ■ 鋳物パネルの取付



3. 格子の間に鋳物パネルをはめ込み、六角ボルト (M4X40)、スペーサー、袋ナット、ワッシャーで取付けします。

### 梱包明細

部品名称	数量
鋳物パネル	3
スペーサー	12
六角ボルトM4X40	12
六角袋ナットM4用	12
ワッシャーM4用	24
孔フサギシール	2