

# プロシード

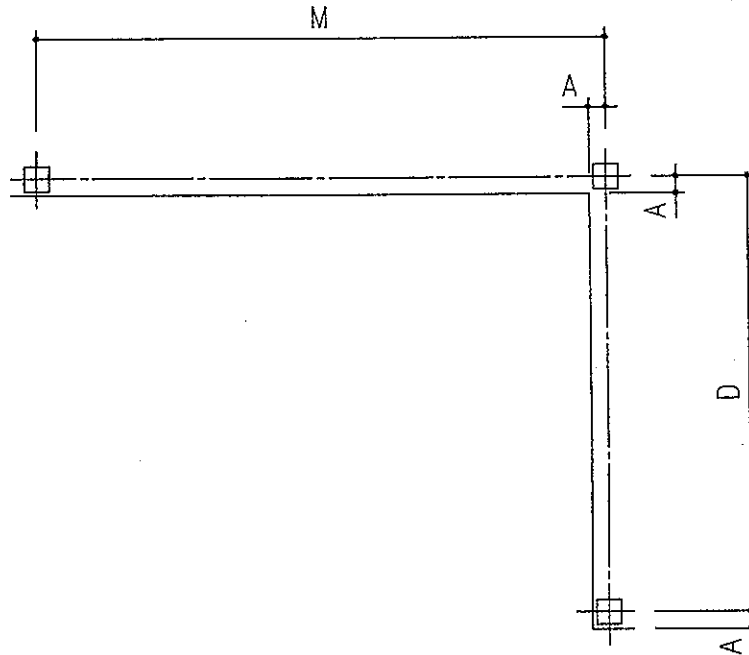
<b>プロシード</b> .....	9
規格表・梱包明細	10
姿図	14
パネルバリエーション	16
構成図	17
基本寸法図・納まり図	19
<b>ウイングタイプ</b>	27
先付けブラケット	27
単体用	27
連棟用	28
戸袋調整用	30
本体の取付け	34
軒天	44
戸袋調整を使用する場合	45
<b>柱式バルコニー</b>	53
(柱建て、屋根置き、ガーデン、ガーデンデッキ)	
本体の取付け(デッキ材の取付けまで)	53
ネオテラスを接続する場合	68
戸袋調整を使用する場合	72
本体の取付け(続き)	74
軒天	80
物干し(自在式・ウイングタイプ共用)	83
出幅調整材(屋根置きタイプ用)	84
根太掛け取付けスペースが狭小の場合	
前面扉・扉移動	88
ウッディーデッキ	92
軒天	95
柱移動	99
<b>特殊納まりについて</b>	103
躯体入隅部直付納まり	103
2段バルコニー	125
出隅	129
柱移動	142
入隅	159
出幅違い連棟	173

このファイルには  
で囲われた部分が掲  
載されています。

■ 直付納まり（ウイング）

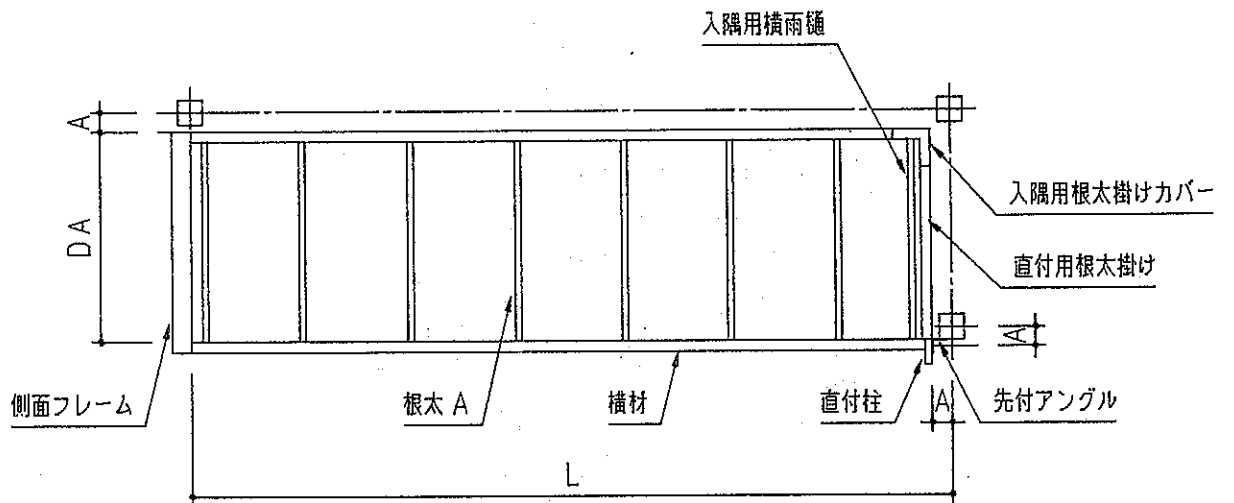
◎ この取付説明書は、外観右直付納まり例です。

① 躯体寸法の確認



- M : 躯体 柱芯寸法（間口）
- D : 躯体 柱芯寸法（奥行）
- A : 柱芯から外壁仕上までの寸法
- ※ Mは関東間 柱芯々寸法

② 基本納まり図

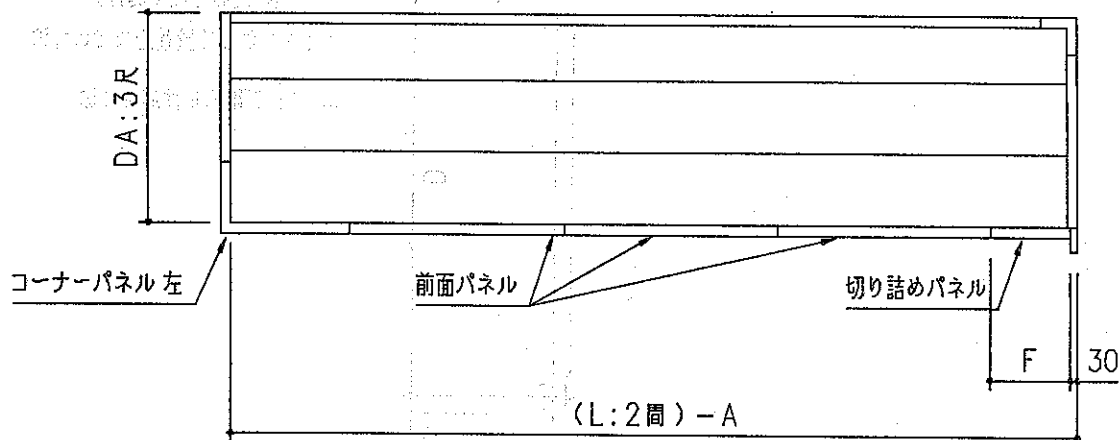


- L : M
- DA : 規格寸法（奥行）

③ 部材の拾い出し

パネル割付図

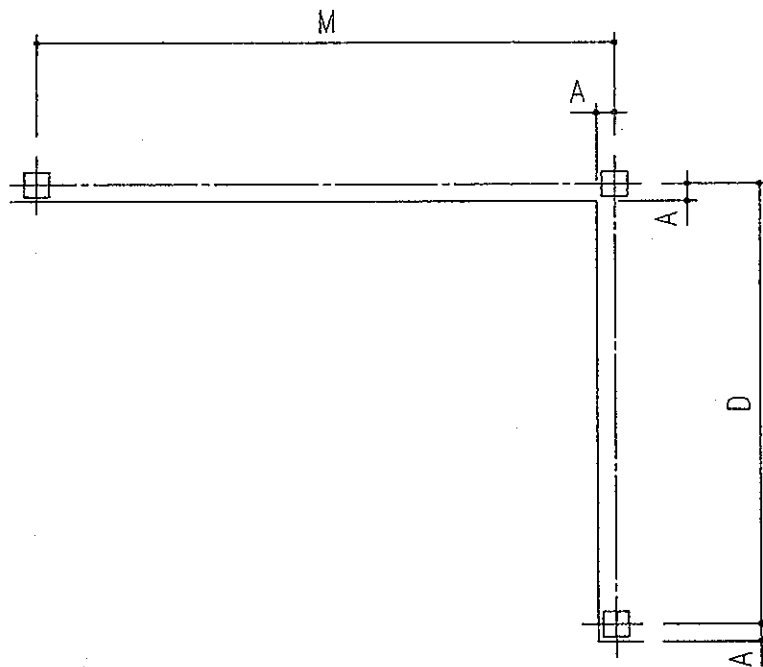
例) L : 2間  
 DA : 3尺  
 ウィング  
 ホワイト  
 オールアクリル



名 称	記 号	数 量
側面フレーム 3尺左	HPBF3L	1
桁上柱 2本	HPB3P2	2
横 材 2間	HPBY20	1
奥行材 3尺用	HPBT3	1
根 太 2間 X 3尺用	HPBN203	1
アクリルパネル 前面大パネル	HPB90A	3
アクリルパネル コーナー左	HPB45AL	1
アクリルパネル 切り詰め用	HPB50A	1
先付金具 移動+移動 壁厚12~35	ZBA1	1
先付アングル	HBB2	1
標準部品箱	HPBBOX	1
デッキ材 2間 X 3尺用	PDZ203	1
雨樋 S型 (ジャバラ式)	HPBBOX2N	2
たて樋 S型	HPBBOX3N	2
直付部材 右用	HPBKER	1
特殊納まり用部品箱	HPBTBOX	1

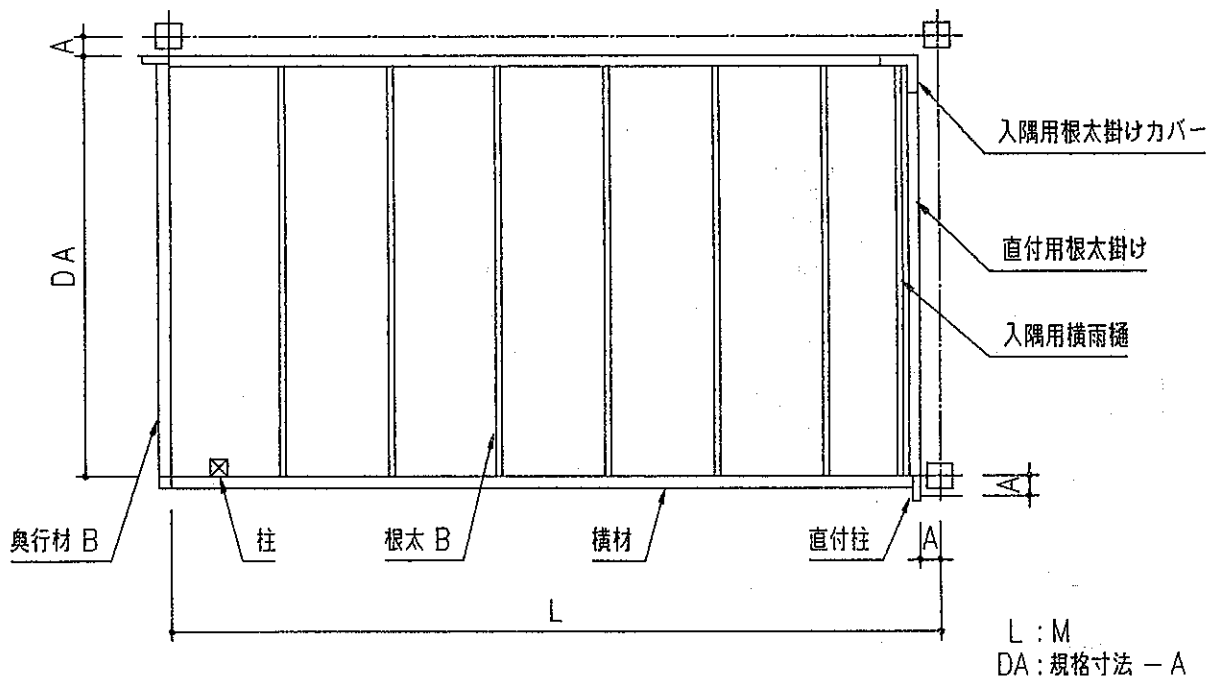
■ 直付納まり（柱建て式）

① 躯体寸法の確認



M: 躯体 柱芯寸法（間口）  
 D: 躯体 柱芯寸法（奥行）  
 A: 柱芯から外壁仕上までの寸法  
 ※ Mは関東間 柱芯々寸法

② 基本納まり図



L: M  
 DA: 規格寸法 - A

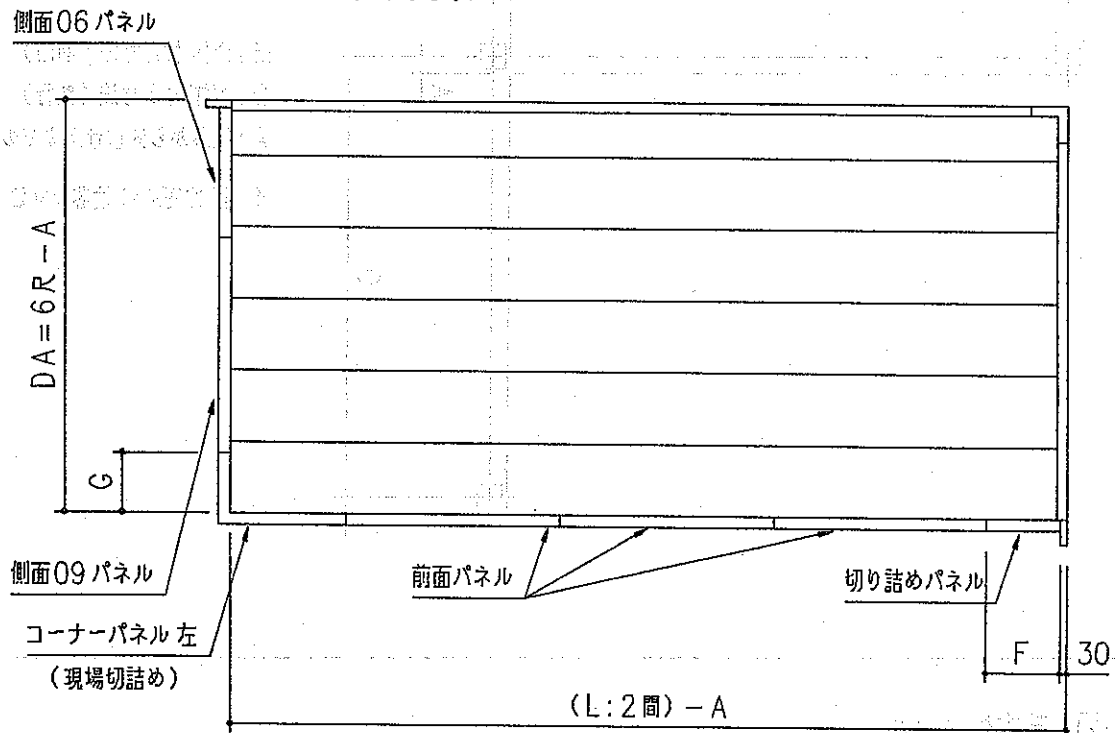
③ 部材の拾い出し

(例) (2間) 2間用部材

パネル割付図

例) L : 2間  
 DA : 6尺 - A  
 柱建て式  
 ホワイト  
 オールアクリル

標準の割付図



名 称	記 号	数 量	名 称	記 号	数 量
コーナー柱	HPB1P1	1	デッキ材 1枚	PD201	1
桁上柱	HPB3P3	2	デッキ材 2枚	PD202	1
壁付堅枠左	HPBKL	1	デッキ材 3枚	PD203	1
横 材 2間	HPBY20	1	ブレース	HPBBOX1	1
奥行材 6尺用	HPBT6L	1	標準部品箱	HPBBOXH	1
根 太	HPBN62H	2	直付部材 右用	HPBKER	1
根 太	HPBN63H	1	入隅用部材	HPBNE6	1
アクリルパネル 前面大パネル	HPB90A	3	特殊納まり用部品箱	HPBTBOX	1
アクリルパネル 側面09用	HPB09A	1			
アクリルパネル 側面06用	HPB06A	1			
アクリルパネル コーナー左	HPB45AL	1			
アクリルパネル 切り詰め用	HPB50A	1			

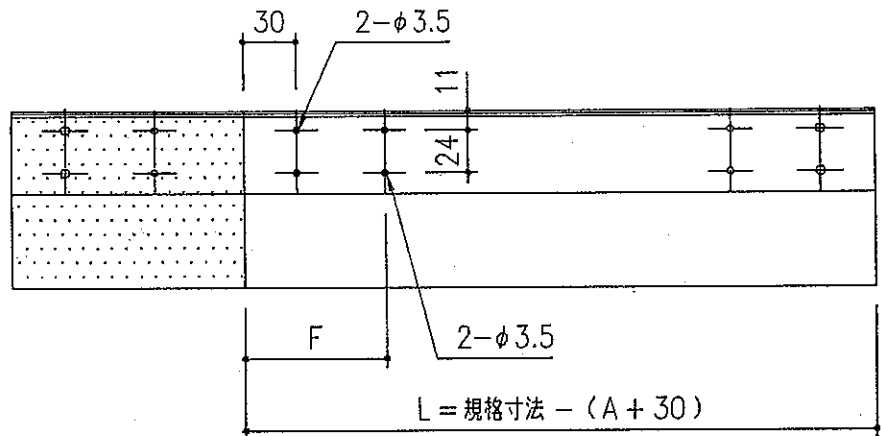
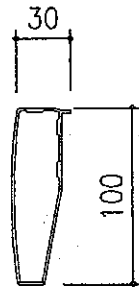
4 部材の加工

印 切詰め部

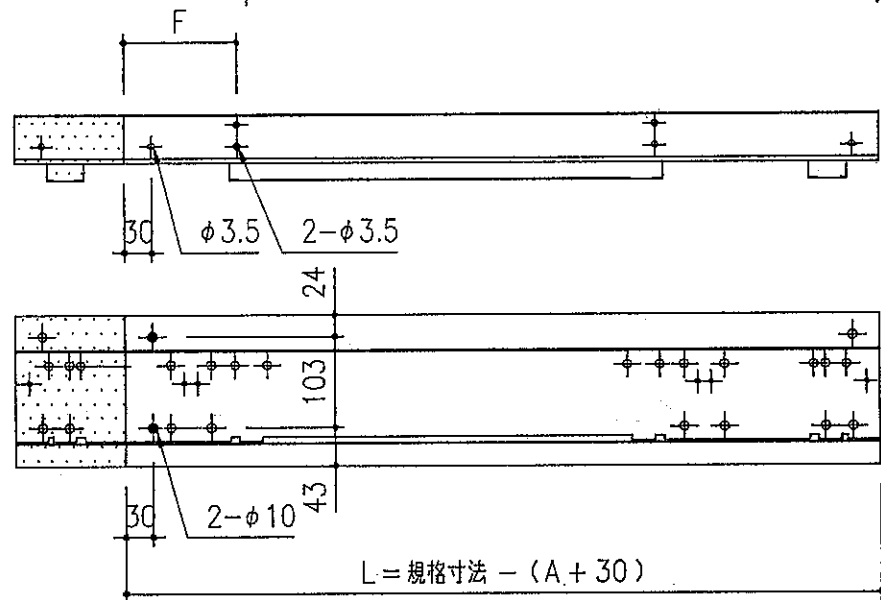
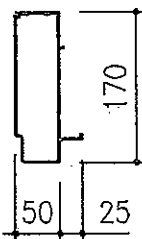
● 印 追加穴明け加工

● 横材 (共通)

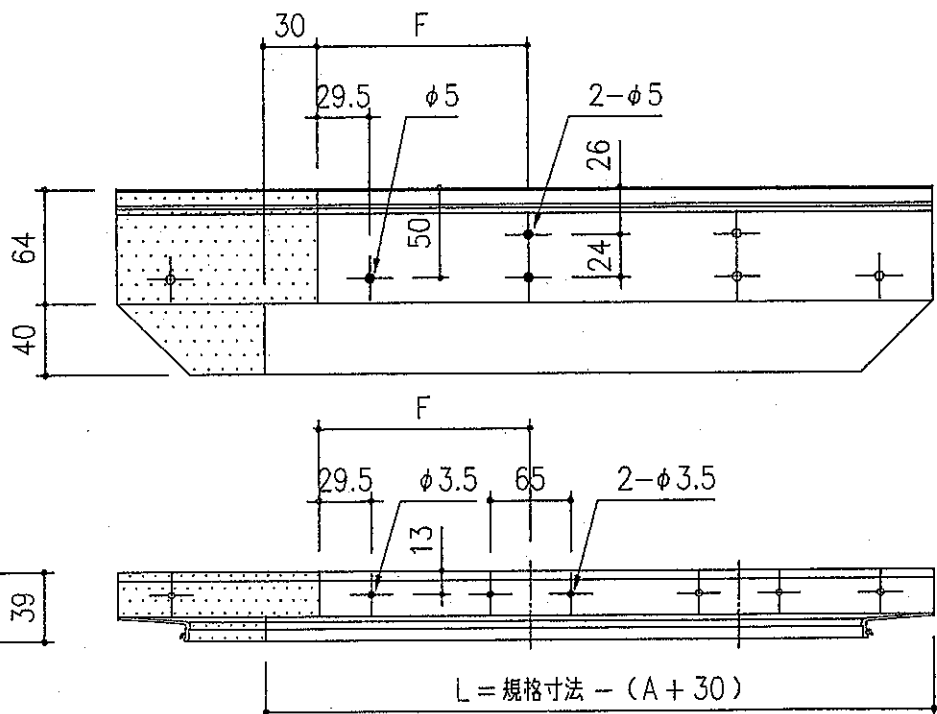
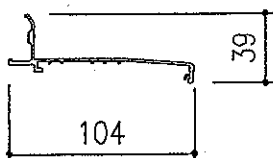
① 笠木



② 桁



③ 桁カバー

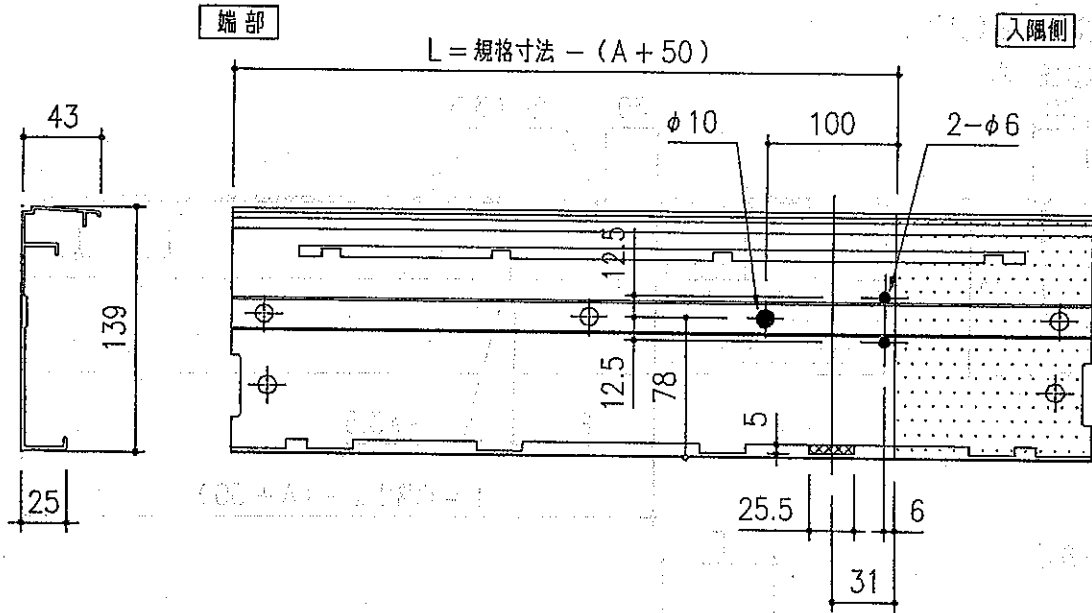


④ 根太掛け

印 切詰め部

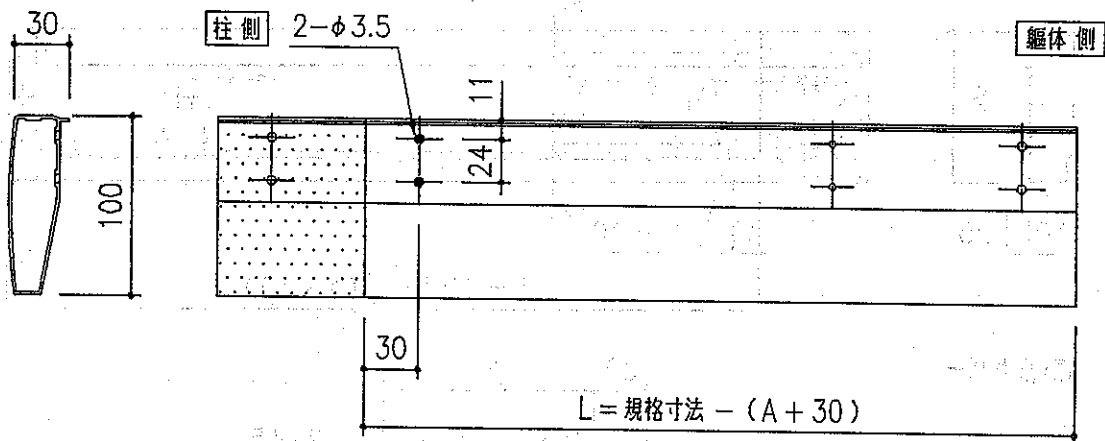
印 追加穴明け加工

印 切欠き部

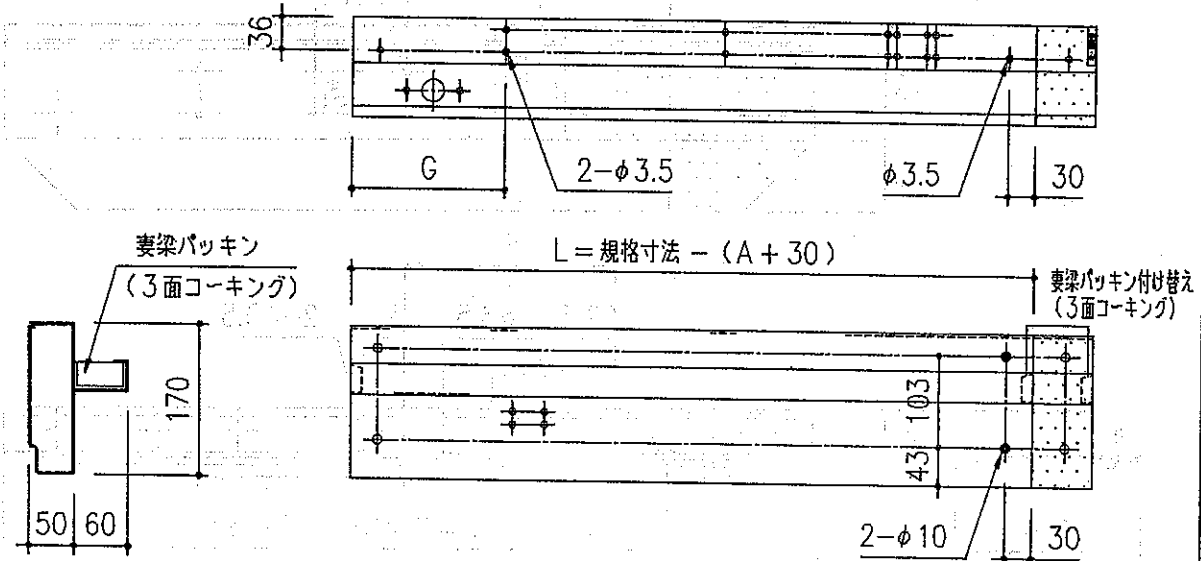


● 奥行材 B (柱建て式)

① 妻笠木



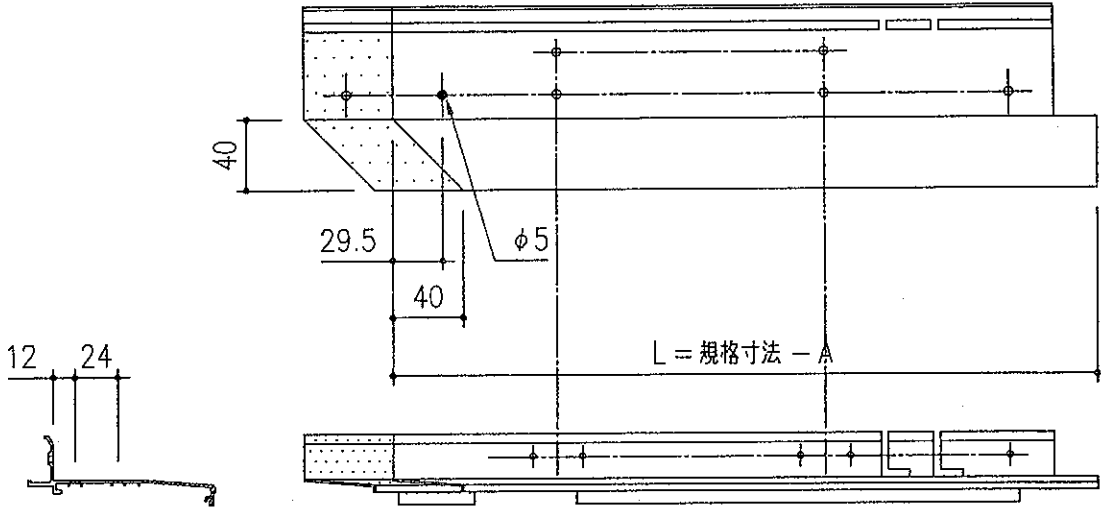
② 妻梁



印 切詰め部

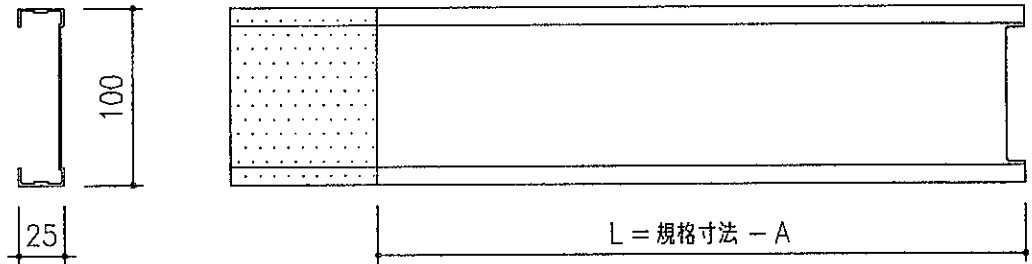
印 追加穴明け加工

③ 妻梁カバー



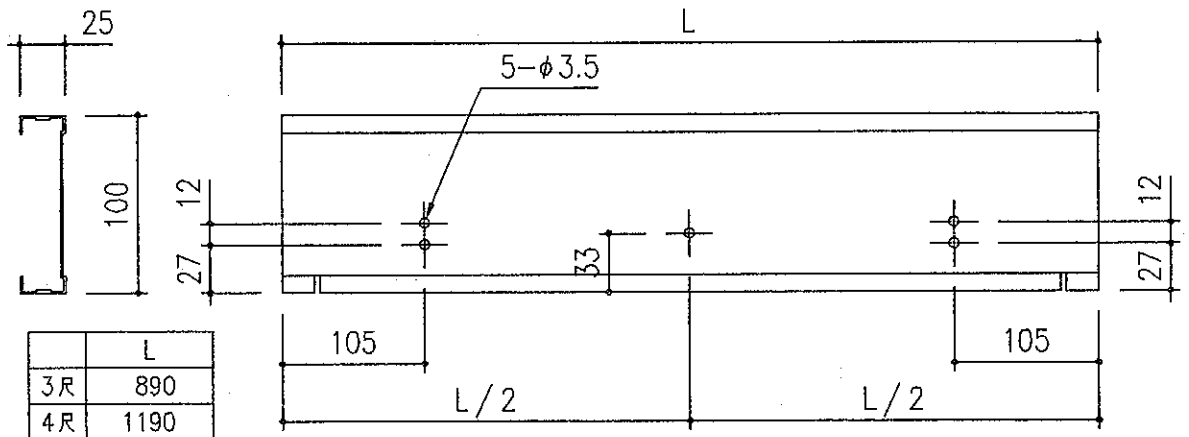
● 根太 B (柱建て式)

① 根太



● 入隅部材 (柱建て式)

① 入隅横雨樋用根太 (3,4尺用)



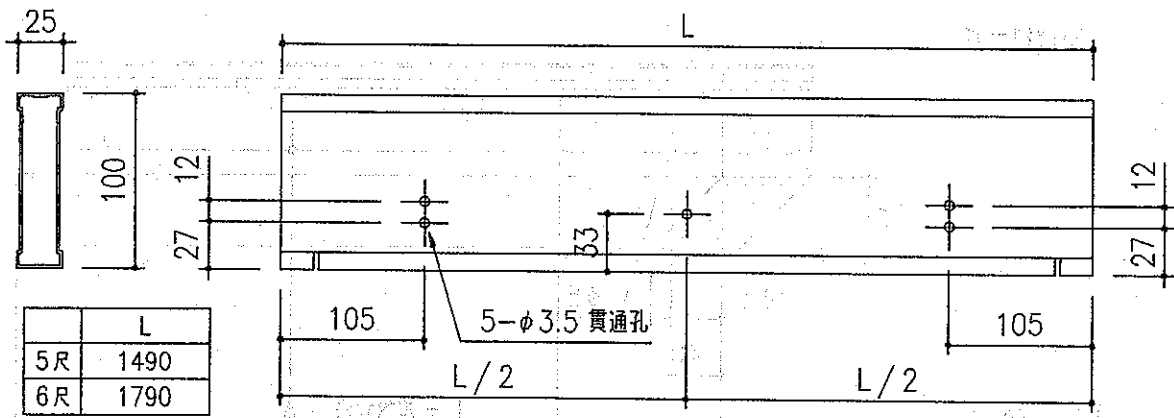
※ウイングは規格製品を使用して下さい。



② 入隅横雨樋用根太 (5,6 尺用)

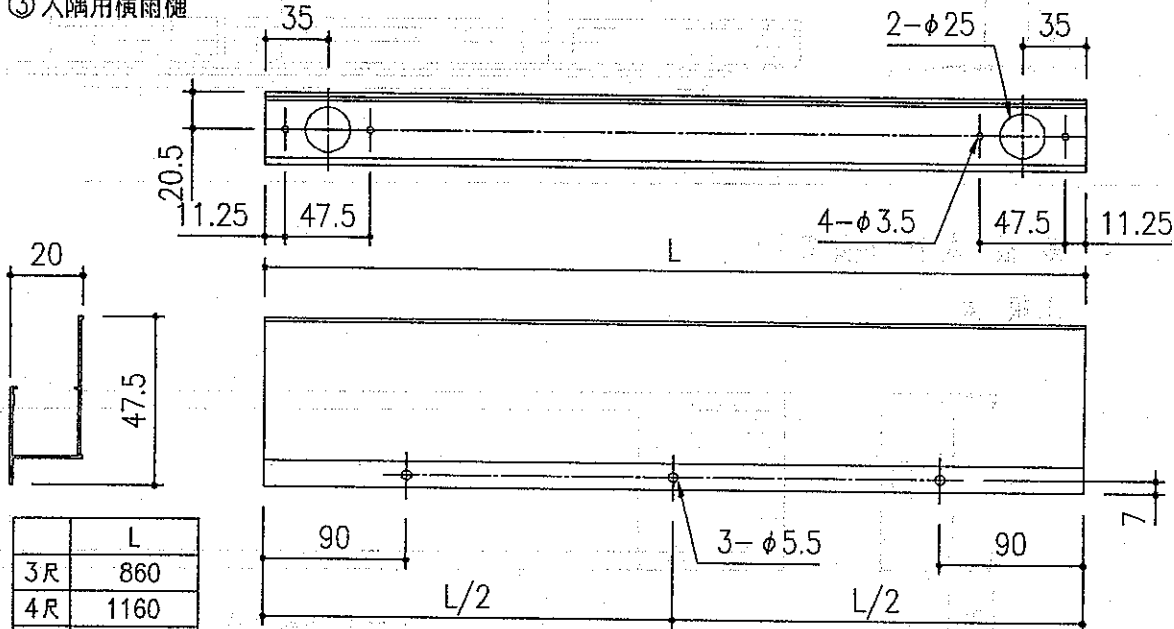
● 印 追加穴明け加工

☒ 印 切欠き部



	L
5尺	1490
6尺	1790

③ 入隅用横雨樋

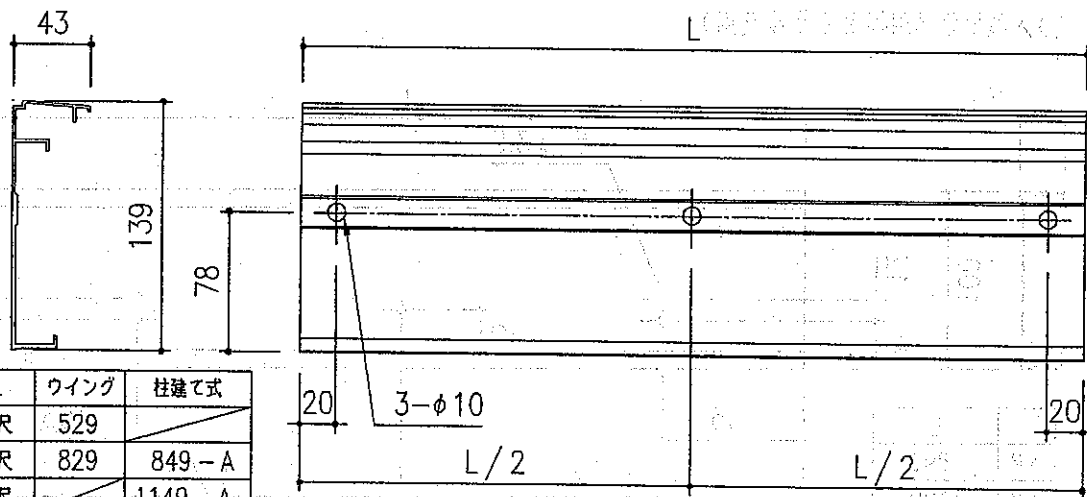


	L
3尺	860
4尺	1160
5尺	1460
6尺	1760

※ウイングは規格製品を使用して下さい。

● 直付部材 (共通)

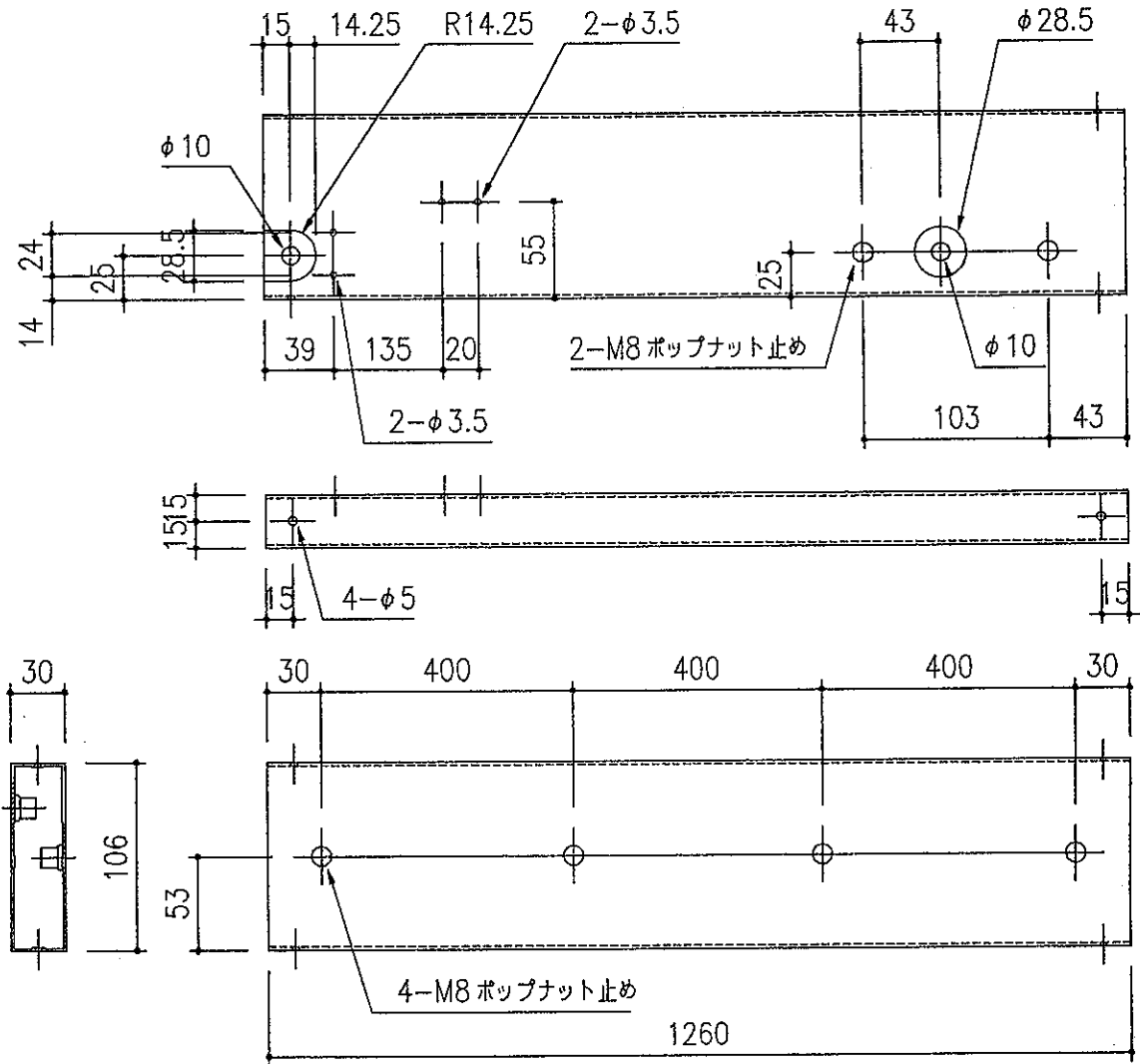
① 根太掛け



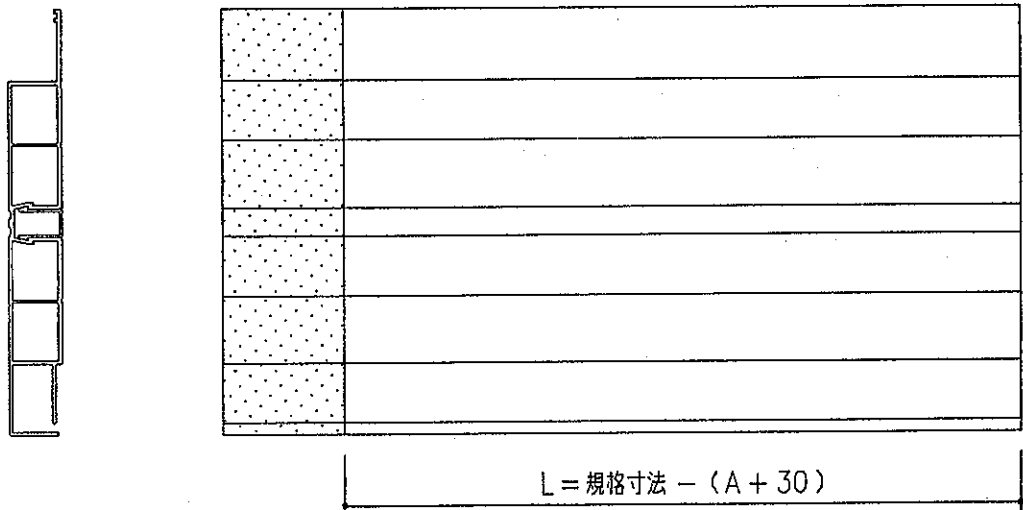
L	ウイング	柱建て式
2尺	529	
3尺	829	849-A
4尺		1149-A
5尺		1449-A
6尺		1749-A

②直付柱

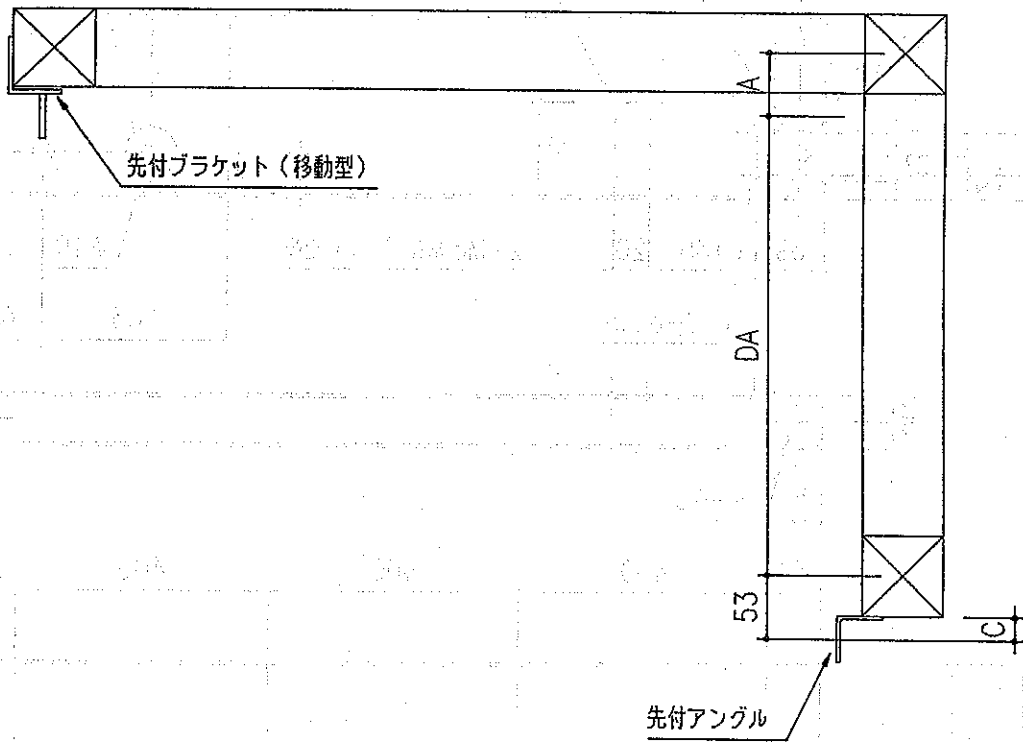
印 切詰め部



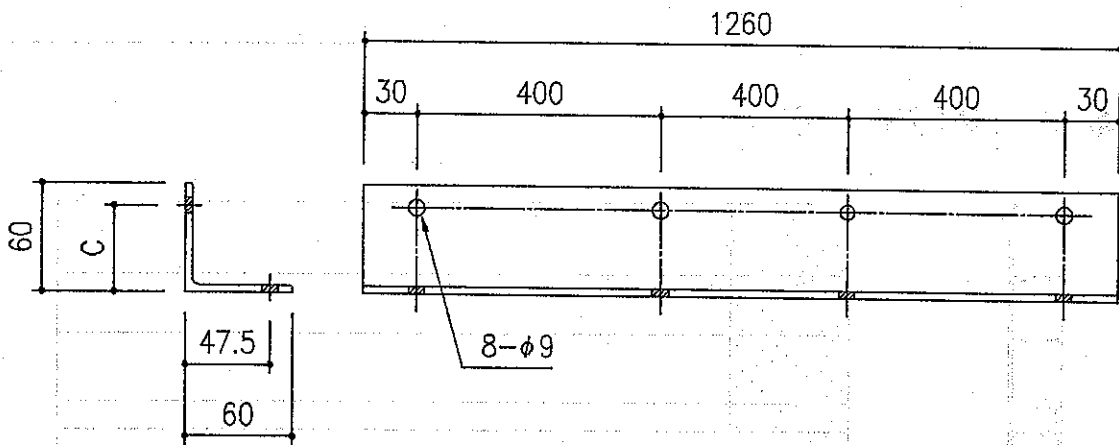
● デッキ材 (200, 300)



○ 先付アングルの取付



● 先付アングル (ウイング)

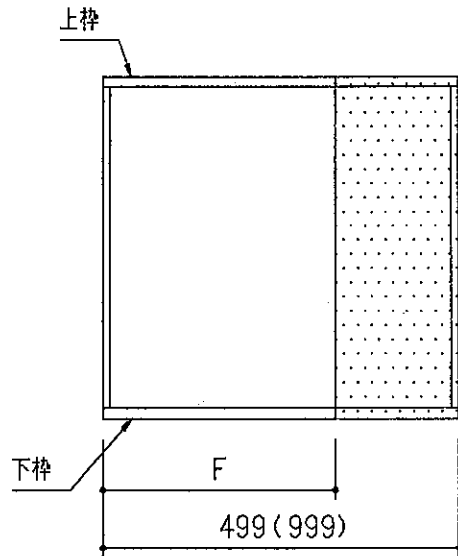


印 切り詰め部

印 追加穴明け加工

● 切り詰めパネル F

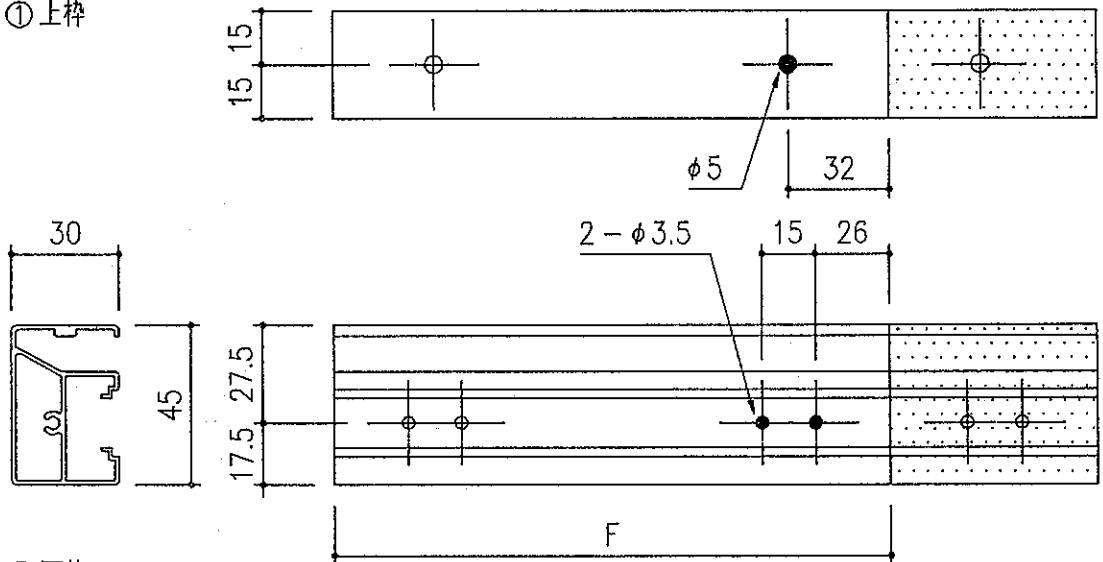
◎ アクリルパネル・パンチングパネル



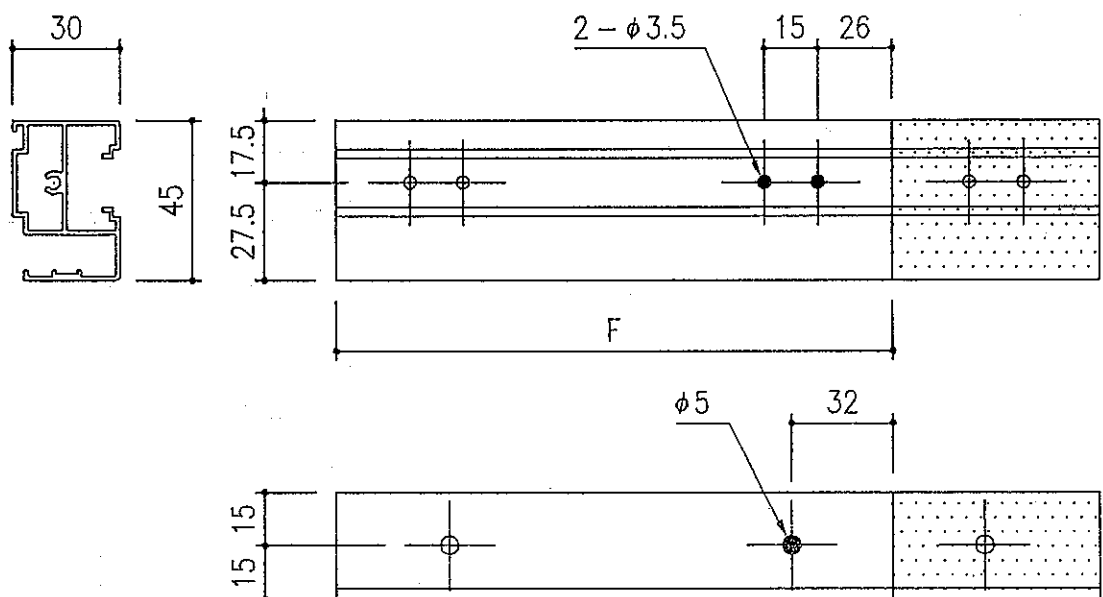
切り詰めパネル F寸法：454.5 - (A + 30)

※ A寸法：柱芯から外壁仕上げまでの寸法

① 上枠



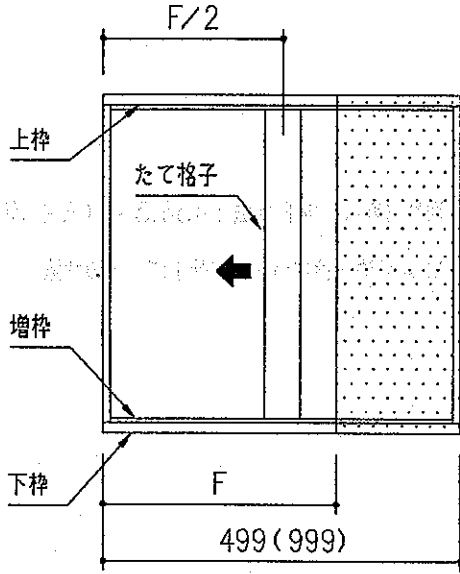
② 下枠



印 切り詰め部

印 追加穴明け加工

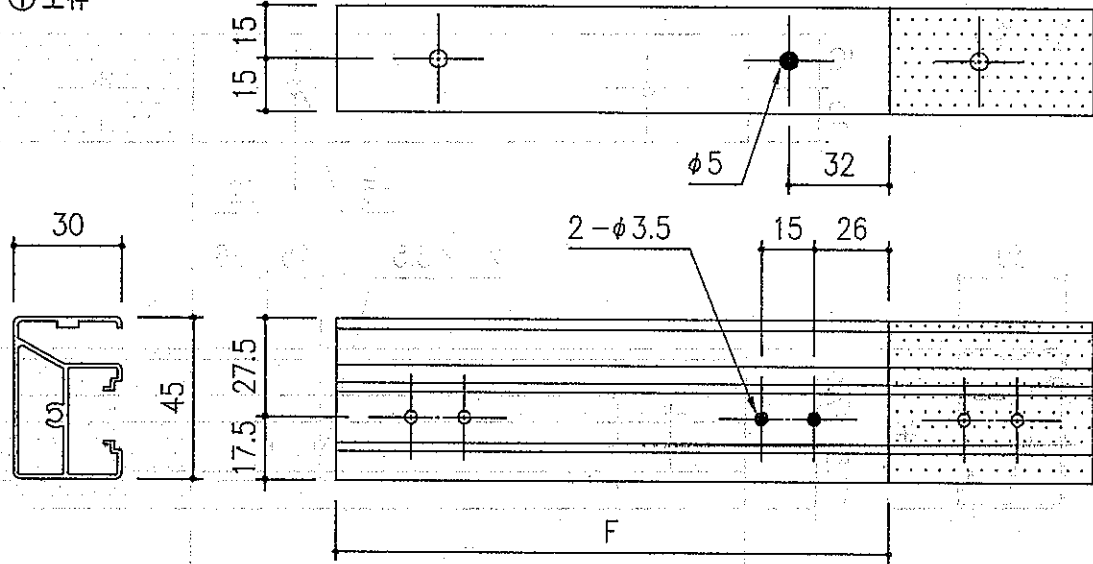
◎セゾンダパネル



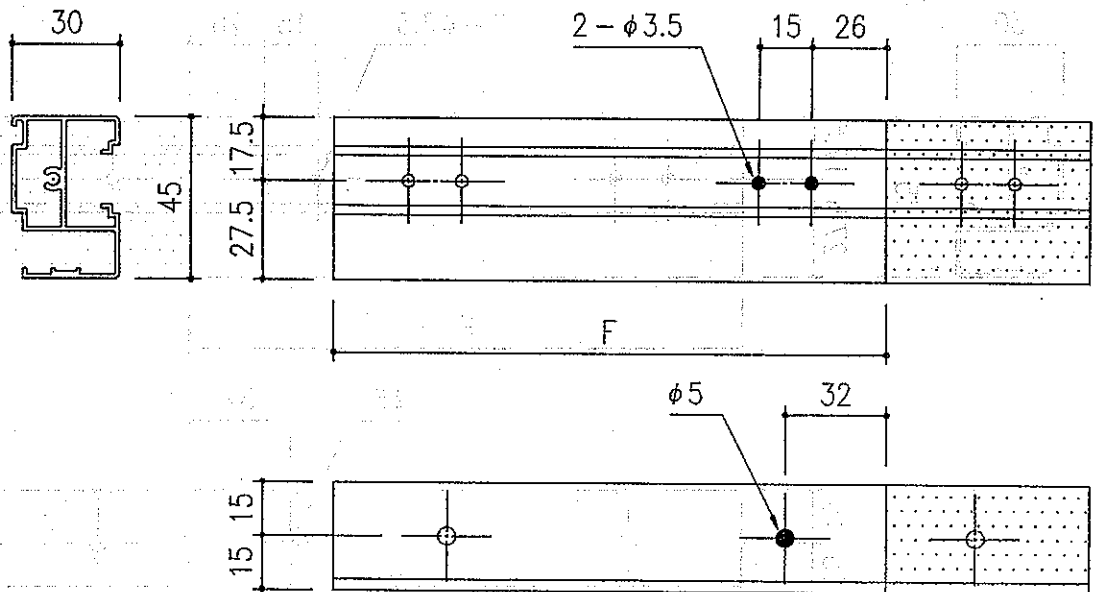
切り詰めパネル F寸法:  $454.5 - (A + 30)$

※ A寸法: 柱芯から外壁仕上げまでの寸法

①上枠



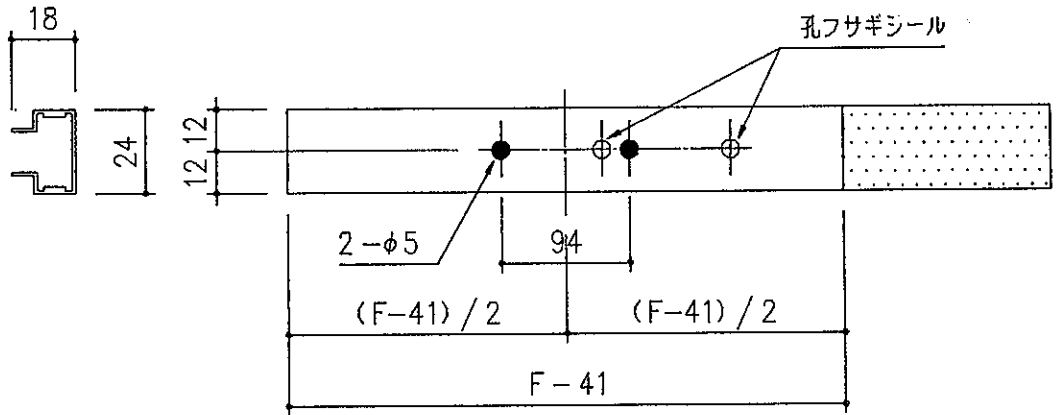
②下枠



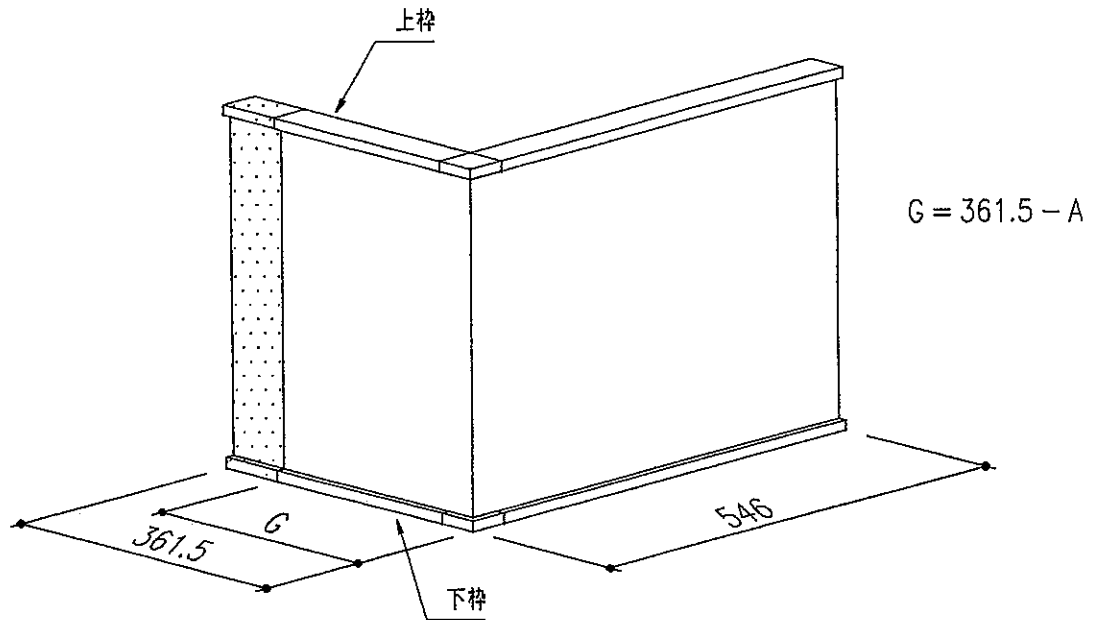
印 切詰め部

印 追加穴明け加工

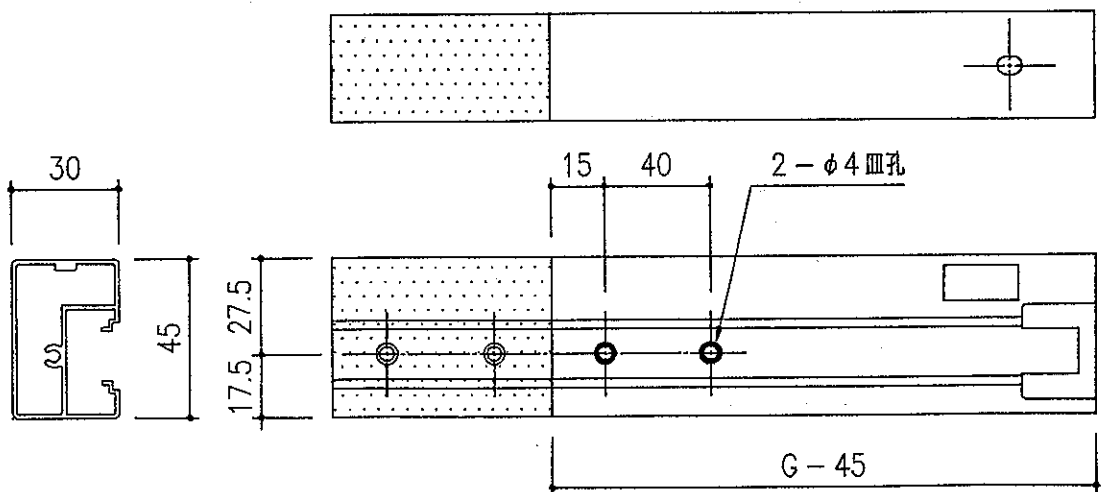
③ 増枠



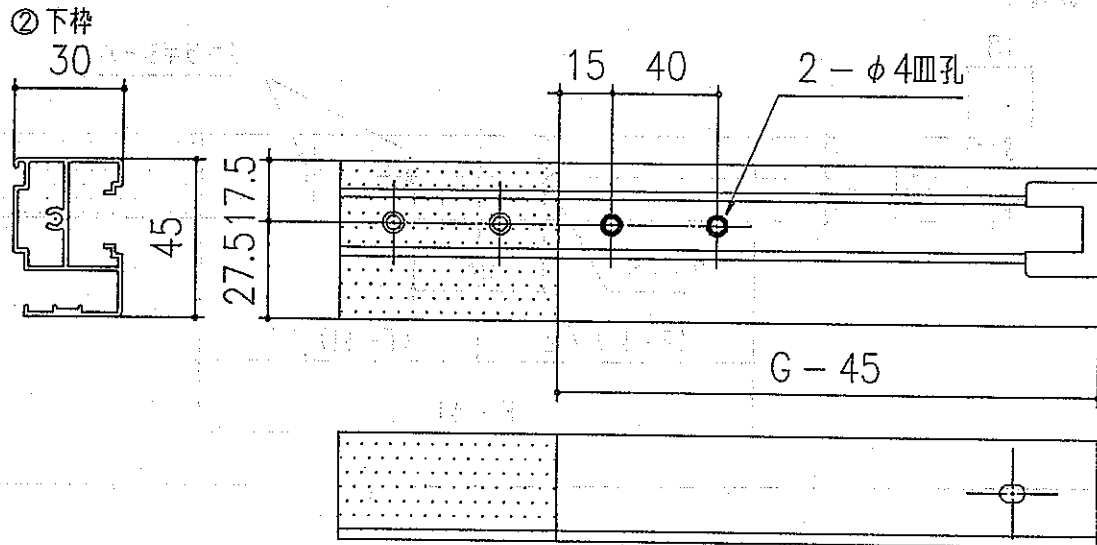
● コーナーパネル左 ② (柱建て式)



① 上枠



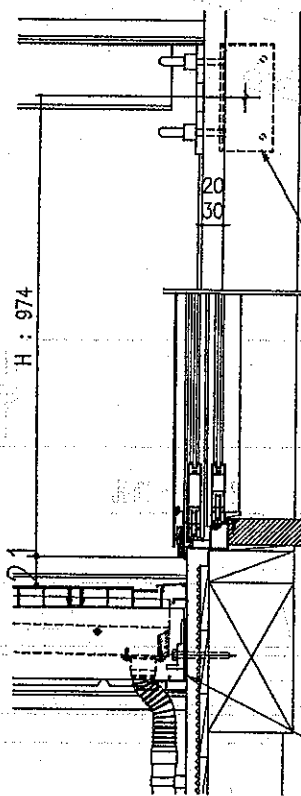
印 切詰め部      印 追加穴明け加工



### 5 部材の組立

※ 下記以外の取付は、プロシード取付・取扱説明書（標準部品箱在中 ME - 153 P25 から）を参照して下さい。

#### ① 先付ブラケット・先付アングルの取付



#### 注意事項

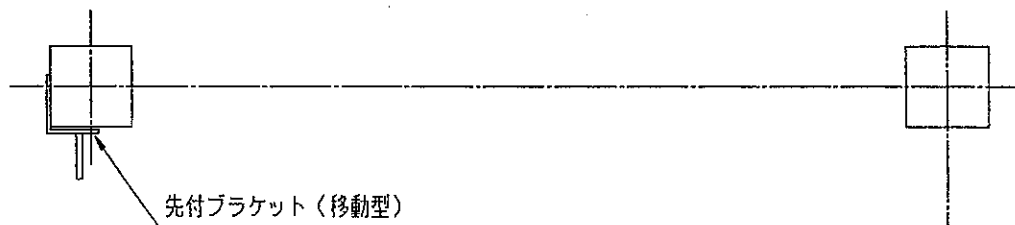
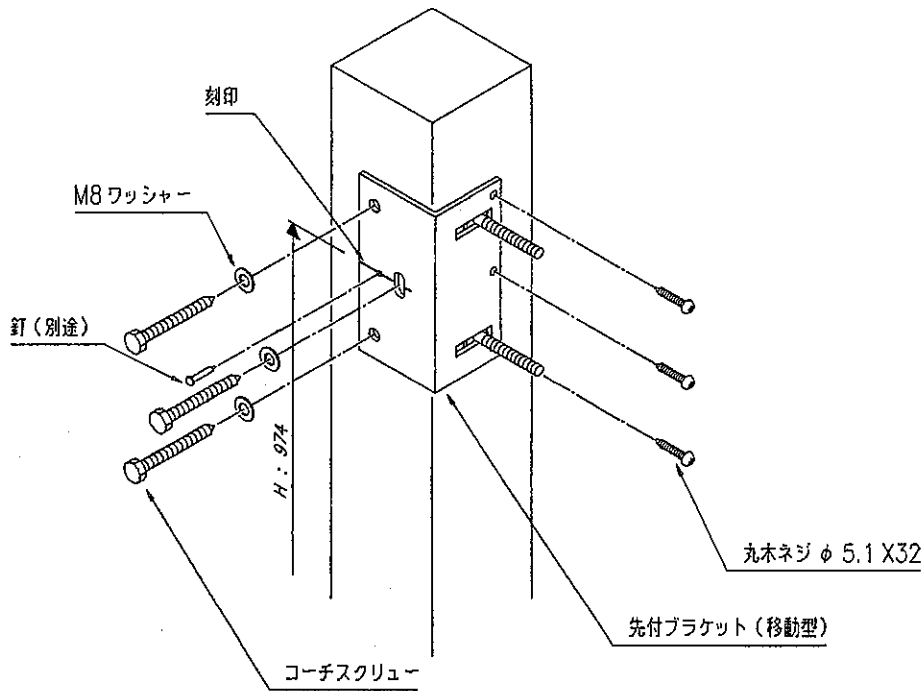
※ 先付ブラケットは、外壁モルタル施工の前に取付けて下さい。

- 1 サッシの下面より 974mm の高さに、躯体柱の外側左右各1ヶ所ずつがき線を入れて下さい。  
（参）この時、サッシの下面とデッキ材上面の寸法が 21mm の納まりになります。

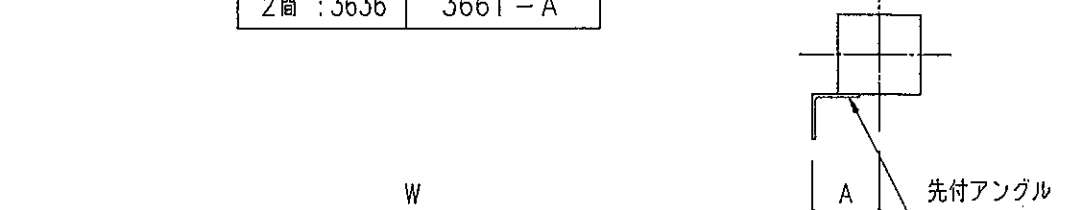
先付ブラケット

根太掛け

- ② 先付ブラケットを取付けます。  
 先付ブラケットの刻印をけがき線に合わせ、釘（別途）  
 で仮止めしてコーチスクリューで固定して下さい。  
 次に、先付ブラケットの上下にあいている穴に木ネジを  
 必ず固定して下さい。



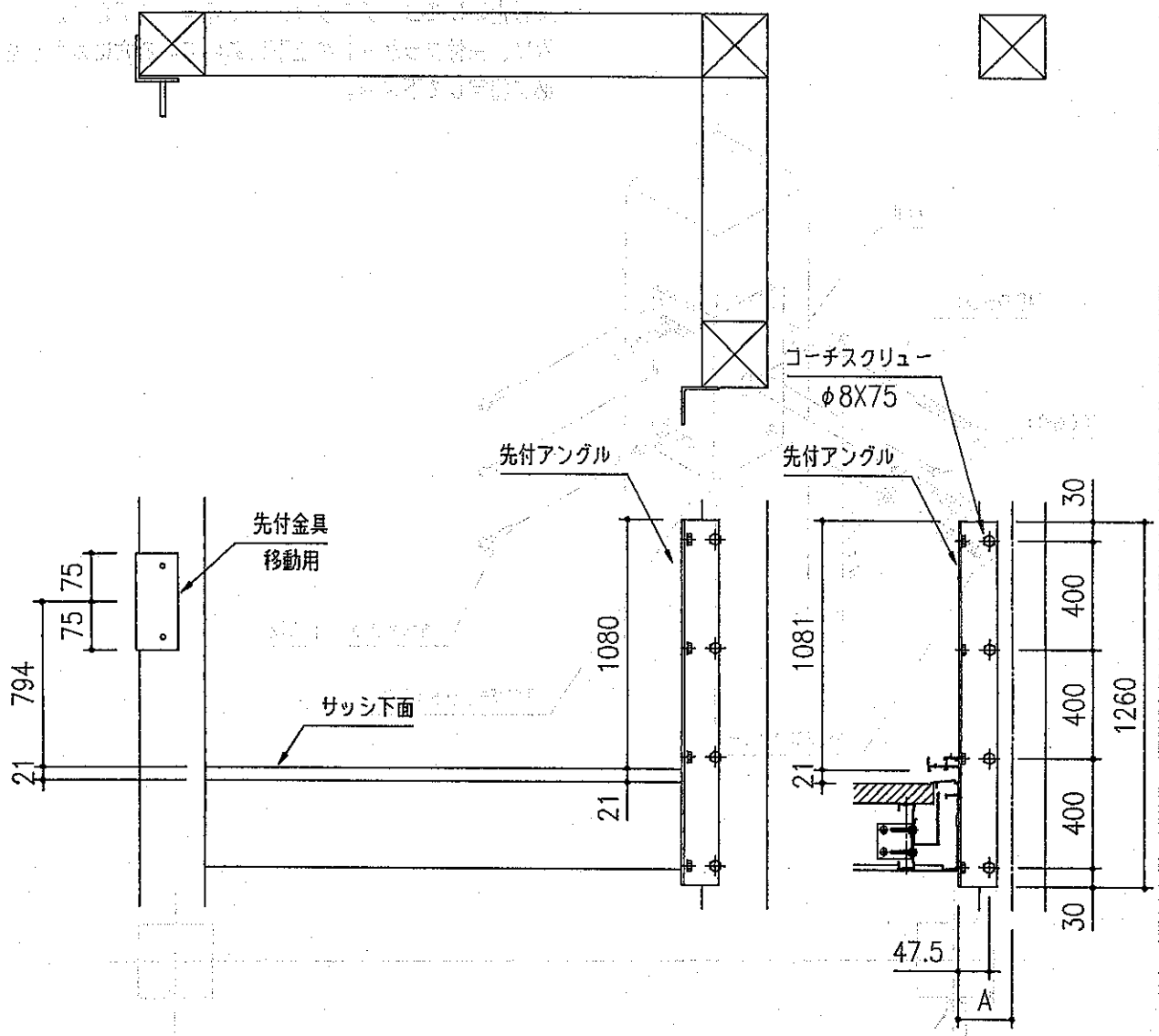
	W
1間 : 1818	1843 - A
1.5間 : 2727	2752 - A
2間 : 3636	3661 - A



A寸法：柱芯から外壁仕上までの寸法

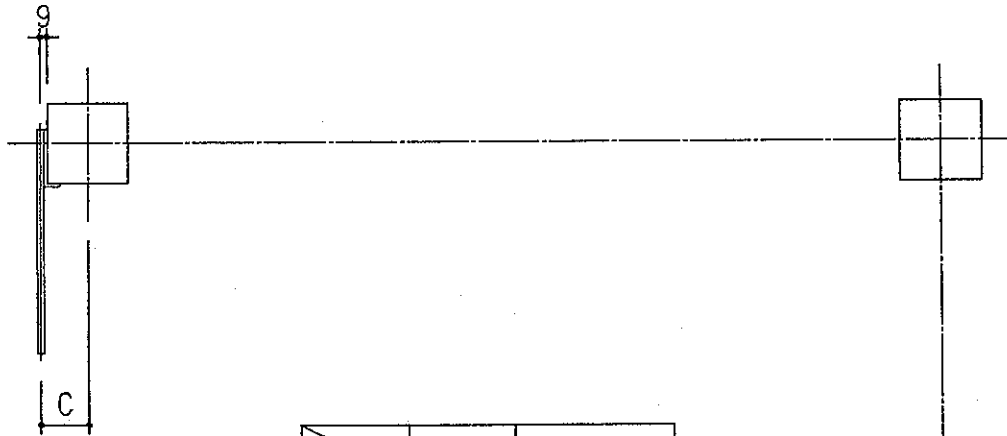


先付金具移動用  
 サッシ下面  
 先付アングル  
 コーチスクリュー  
 $\phi 8 \times 75$

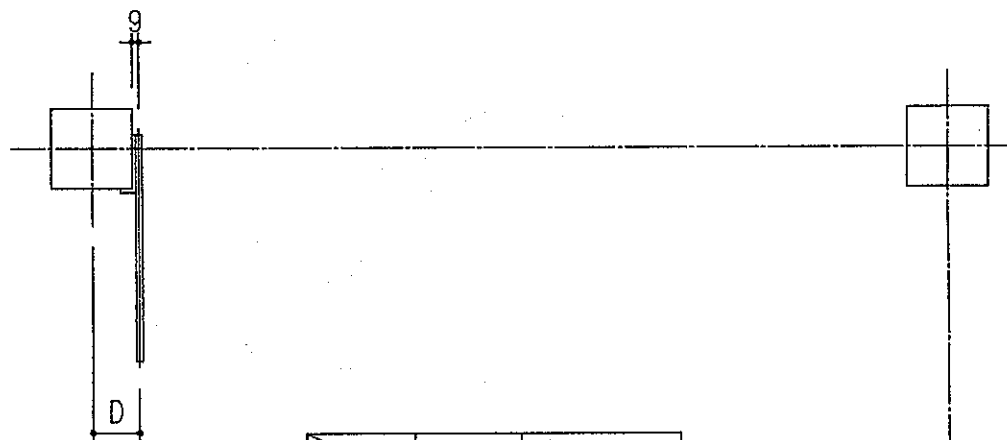
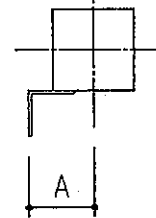


A = 1081	1081.00
A = 1080	1080.00
A = 1079	1079.00

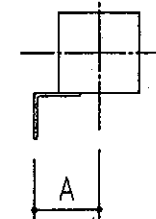
②先付ブラケット・先付アングルの取付（戸袋調整仕様の場合）



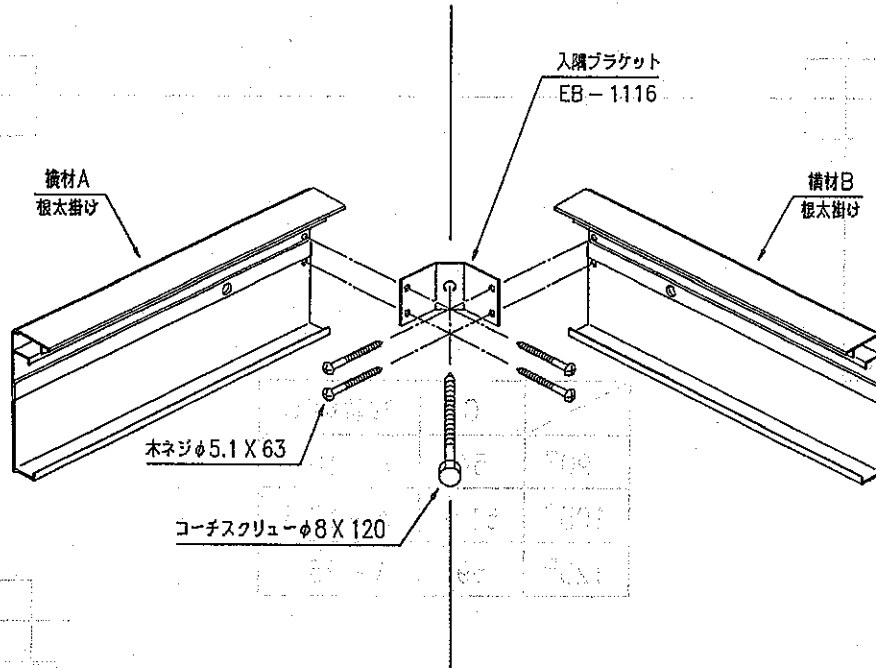
	C	切り詰め寸法
90°	54	A - 10
105°	61.5	A - 17.5
120°	69	A - 25



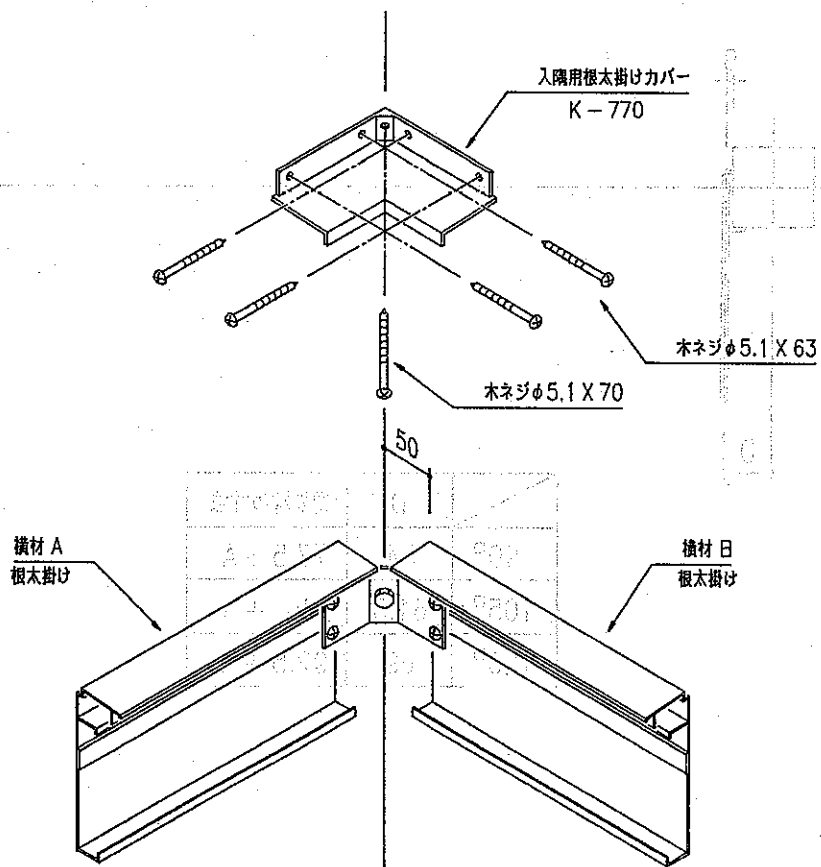
	D	切り詰め寸法
90°	54	77.5 + A
105°	61.5	85 + A
120°	69	92.5 + A



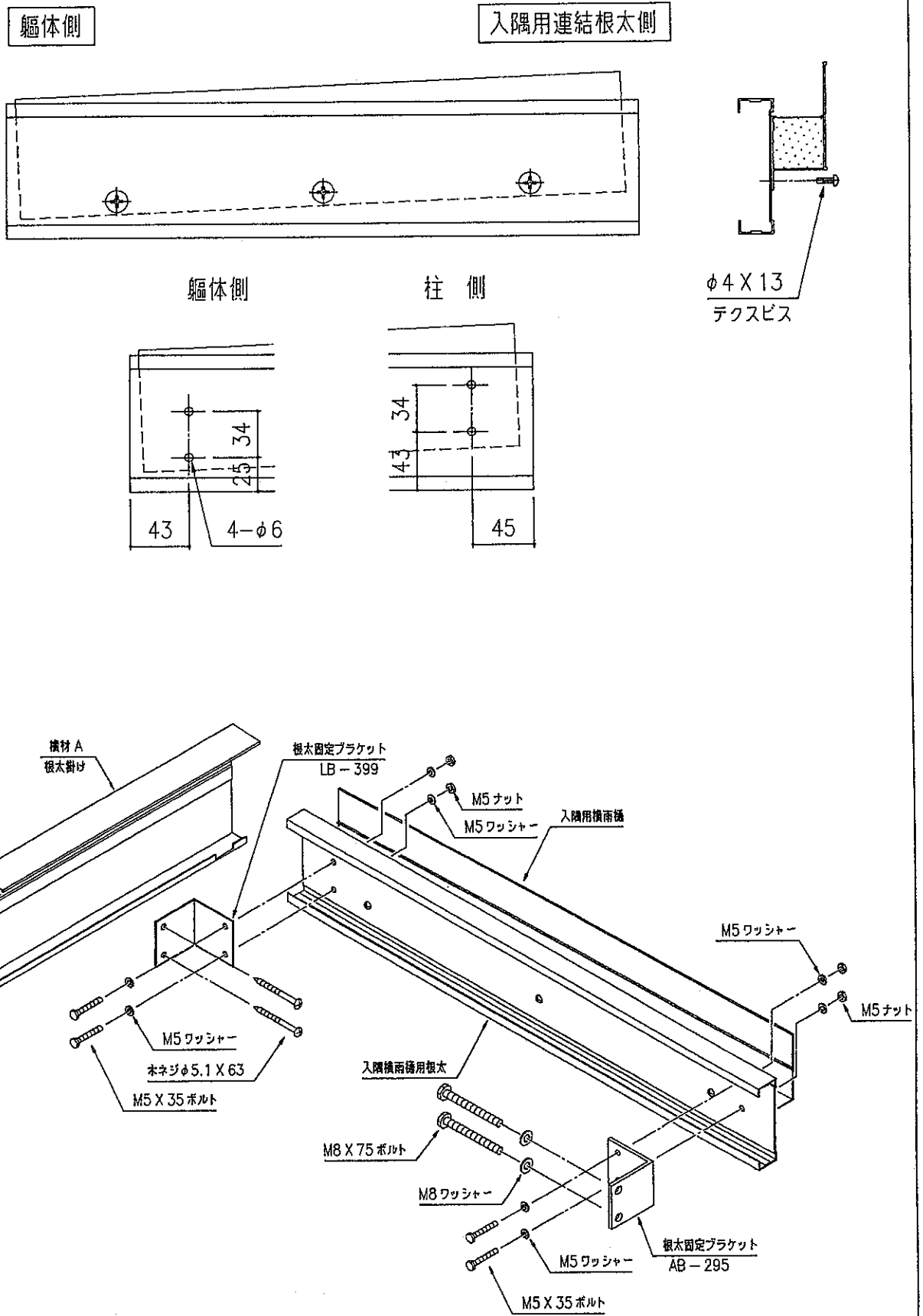
### ③ 入隅ブラケットの取付



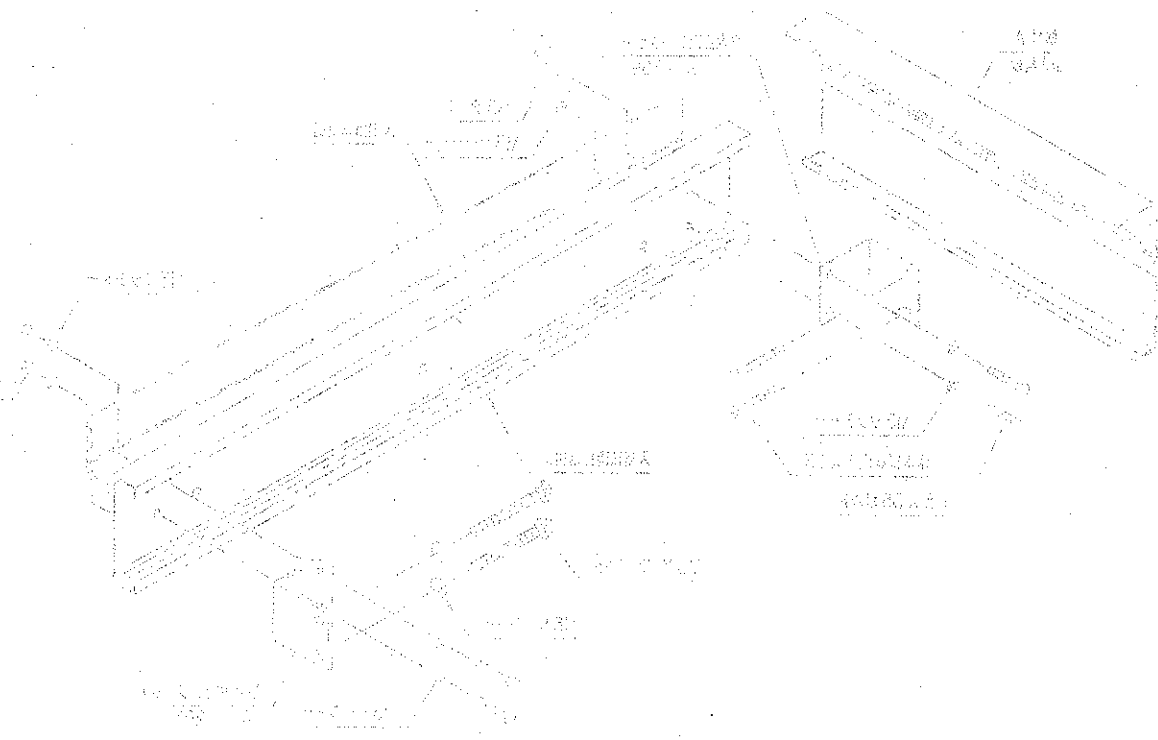
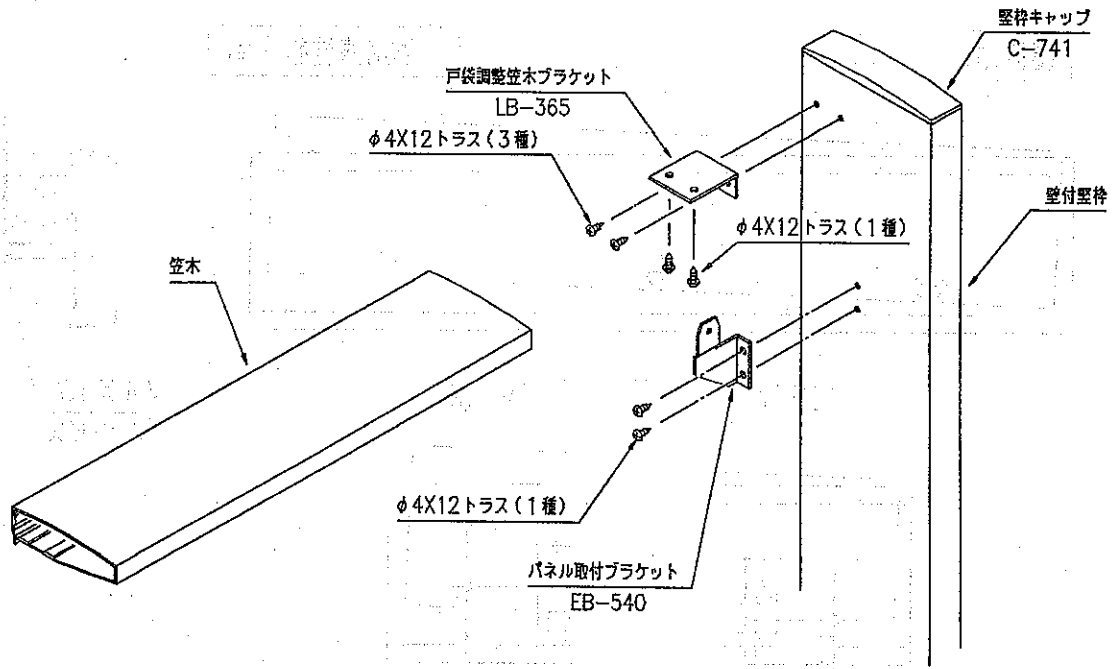
### ④ 入隅用根太掛けカバーの取付



⑤ 入隅用横雨樋の組立・加工

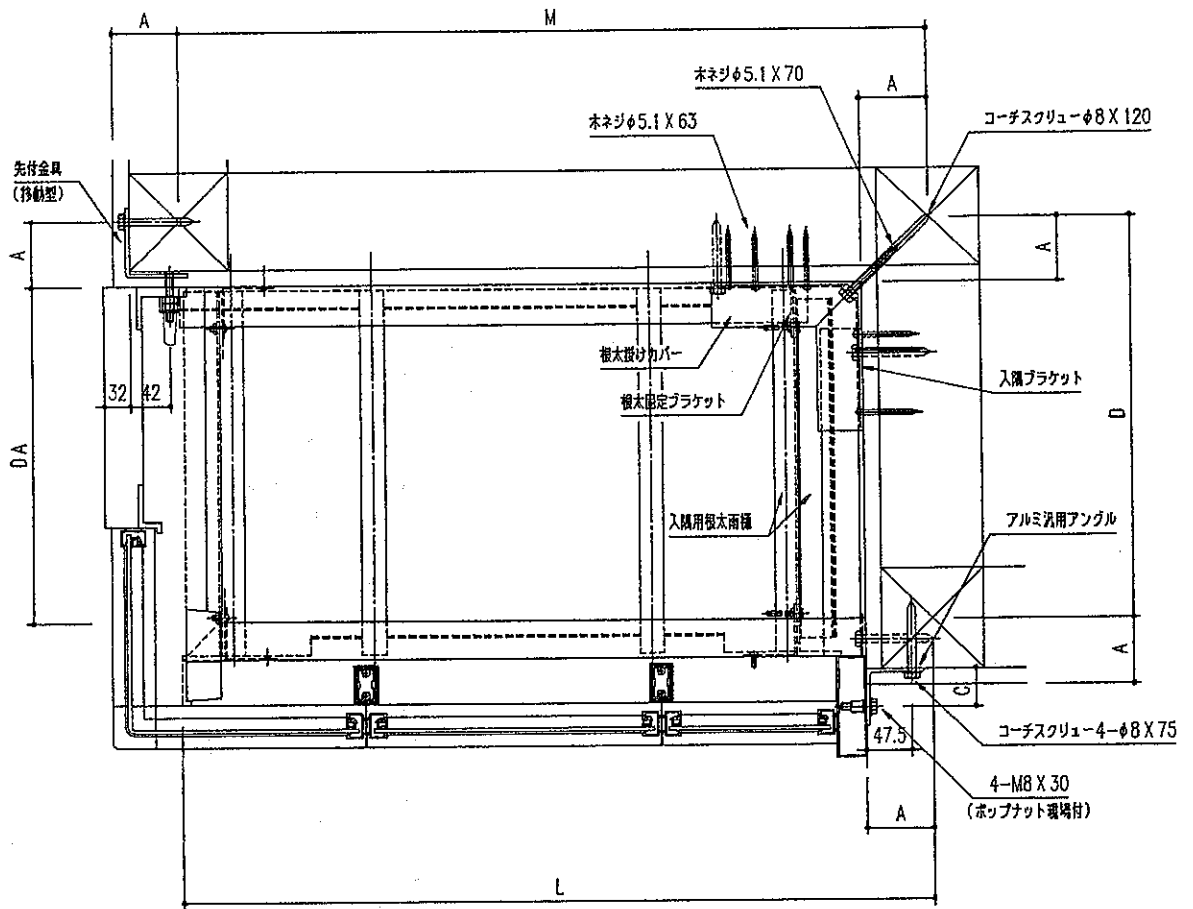


⑥ 笠木の取付



6 基本断面図 (ウイング)

A: 柱芯から外壁仕上げまでの寸法



7 規格寸法表 (ウイング)

● 間口寸法

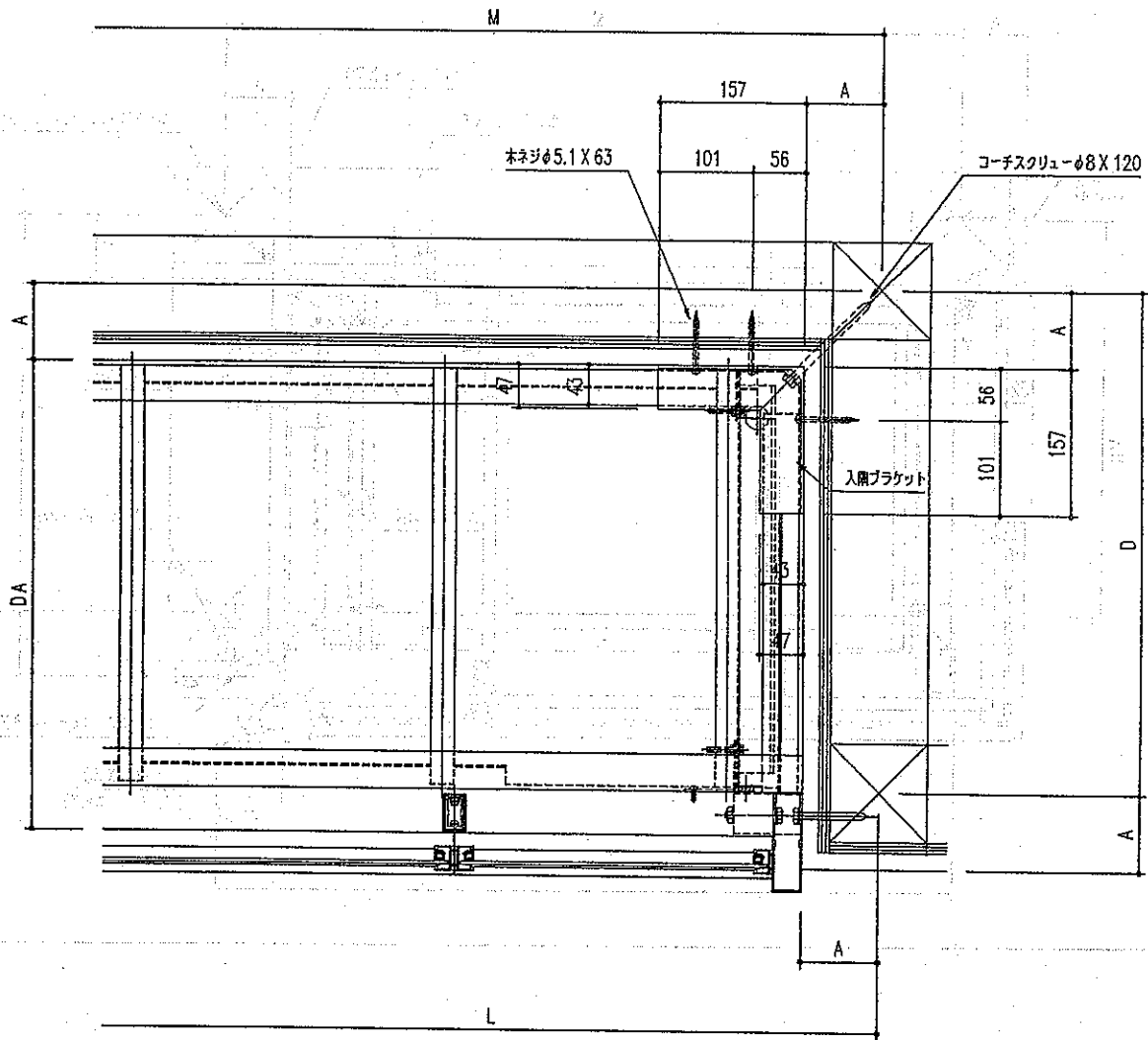
	M, L
1 間	1818
1.5 間	2727
2 間	3636

● 奥行寸法

	D	DA
2 尺	606	580
3 尺	909	880

⑥ 基本断面図（柱建て式）

A：柱芯から外壁仕上げまでの寸法



⑦ 規格寸法表（柱建て式）

● 間口寸法

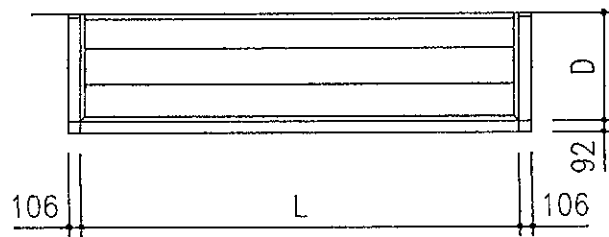
	M, L
1 間	1818
1.5 間	2727
2 間	3636

● 奥行寸法

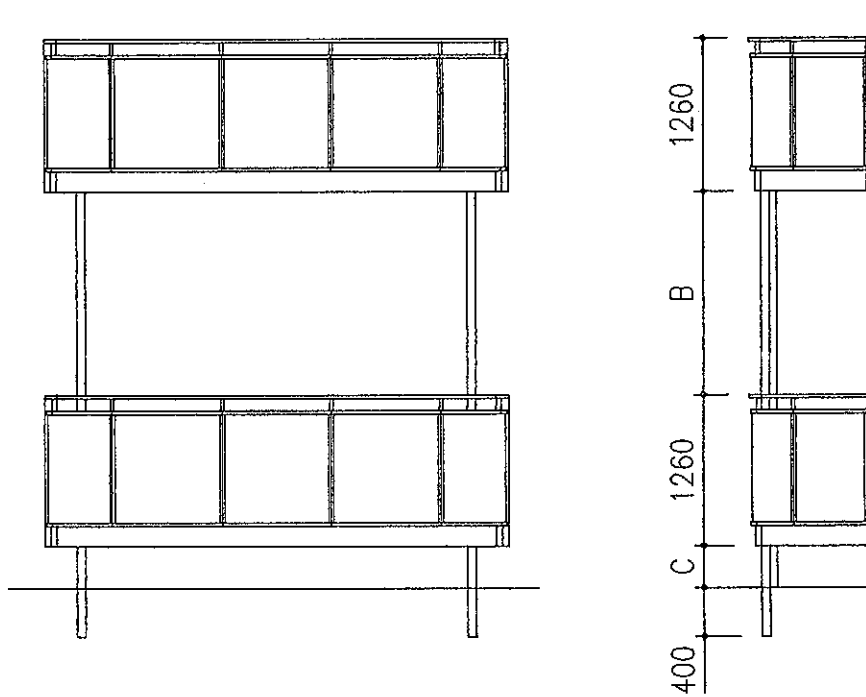
	D
3 尺	909
4 尺	1212
5 尺	1515
6 尺	1818

■ 2段バルコニー

① 基本納まり図



L: 規格寸法(間口)  
D: 規格寸法(奥行)



② 部材の拾い出し

例) L: 2間  
D: 6尺  
柱建て式

上段 2間 X 6尺 柱建て式標準仕様

下段 2間 X 6尺 柱建て式標準仕様 一柱

※ 連棟タイプは2段使用にはできません。



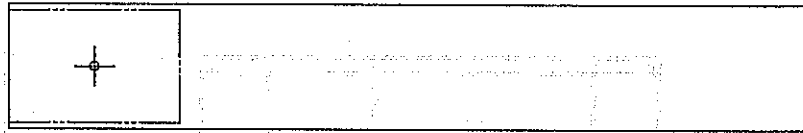
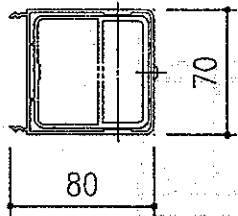
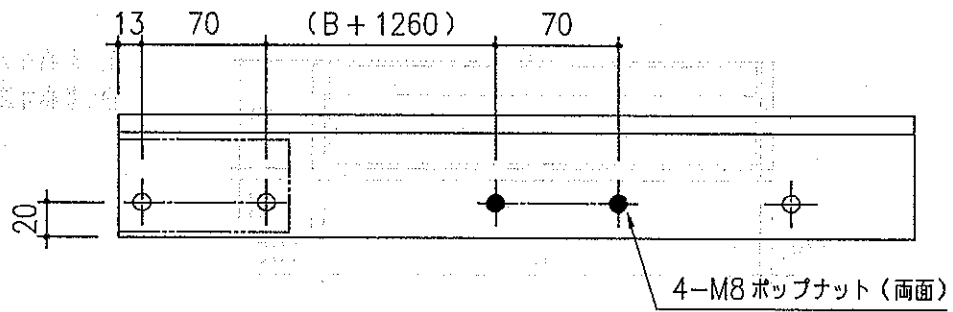
③ 部材の加工

● 印 追加穴明け加工

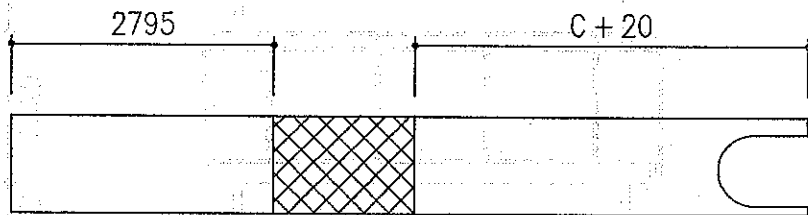
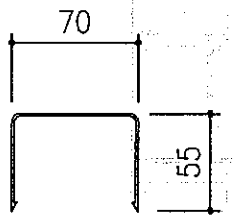
▨ 印 切欠き部

● 柱

① 柱

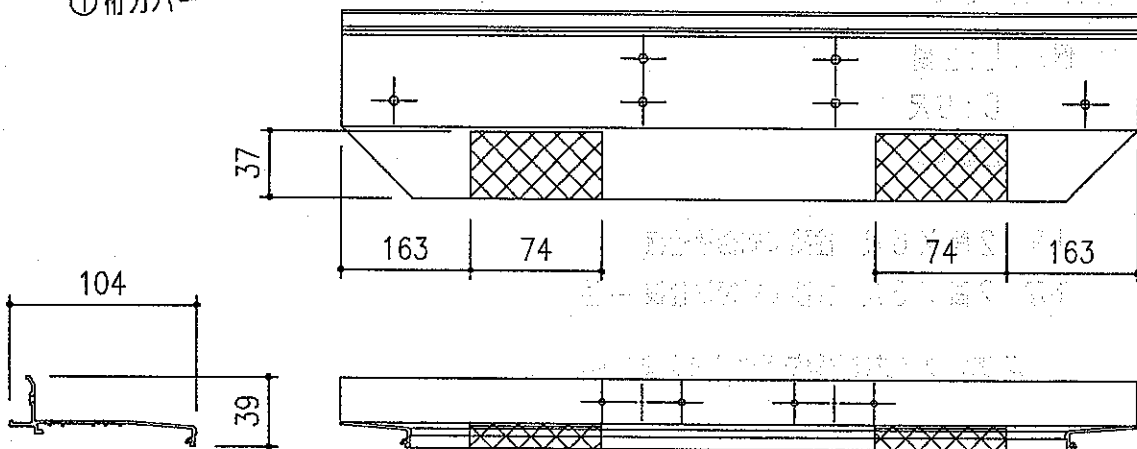


② 柱カバー



● 横材 下段用

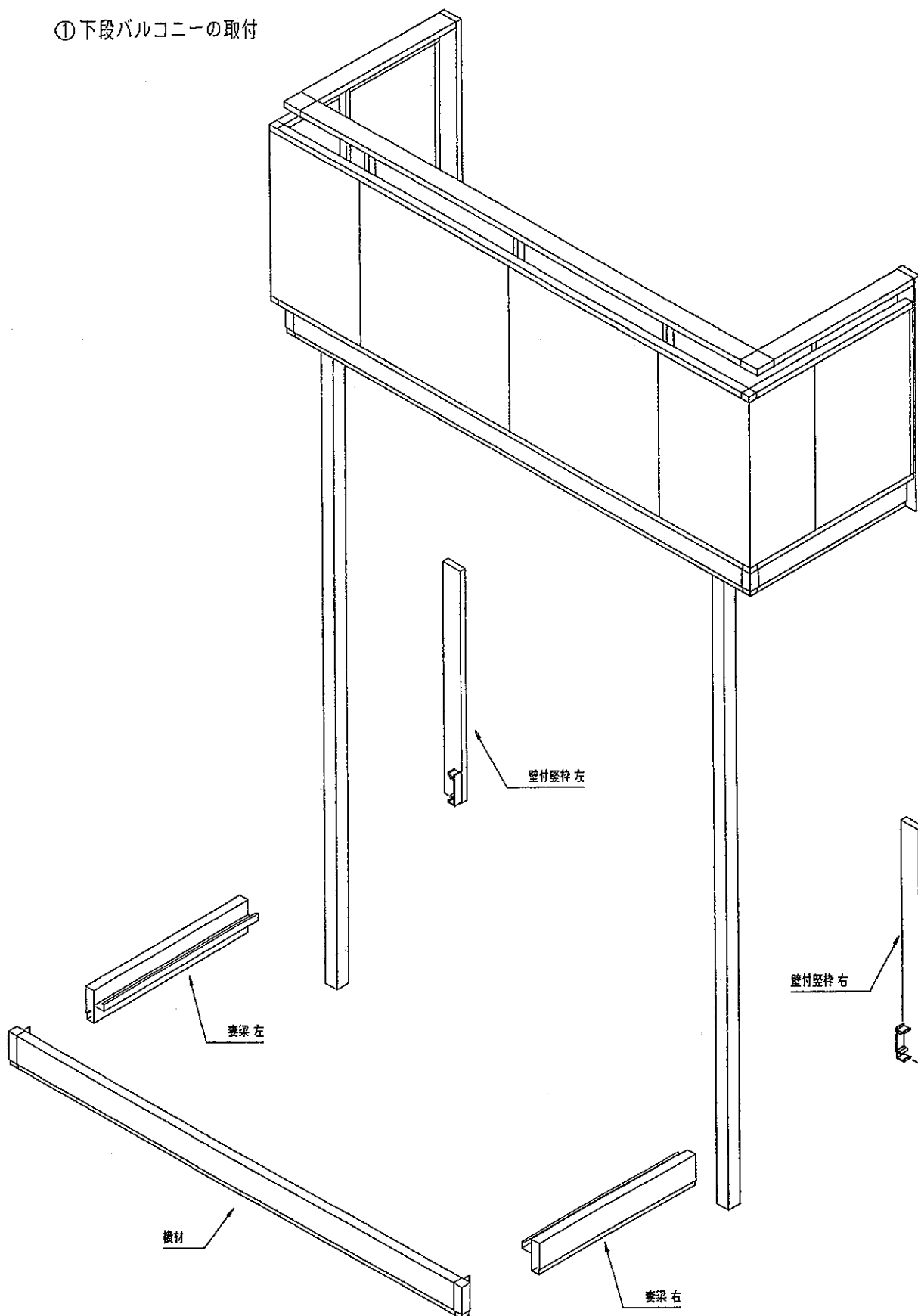
① 桁カバー



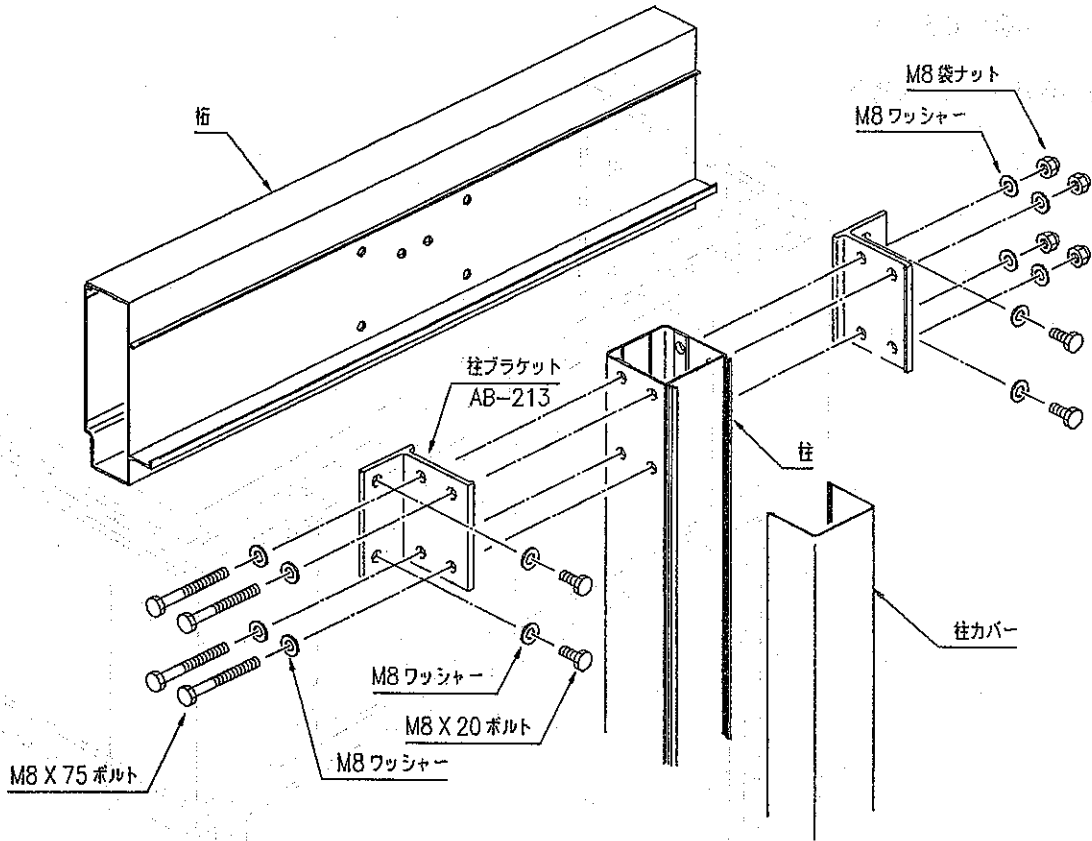
#### 4 部材の組立

※ 下記以外の取付は、プロシード取付・取扱説明書（標準部品箱在中 ME - 153 P51 から）を参照して下さい。

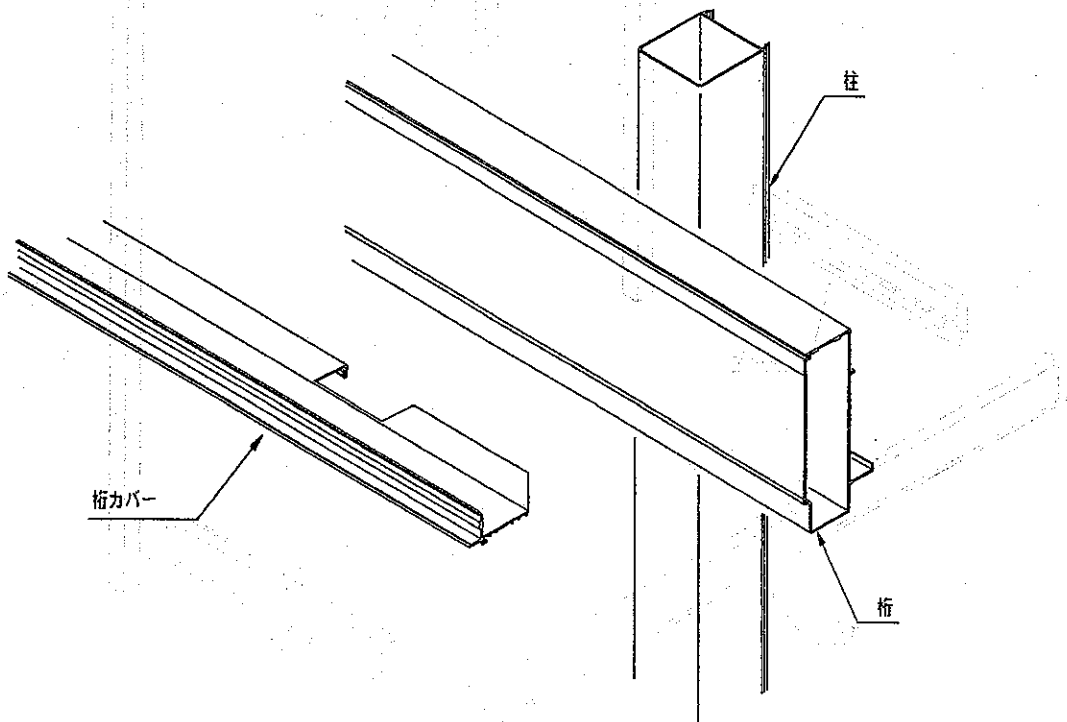
##### ① 下段バルコニーの取付



## ② 下段桁の取付

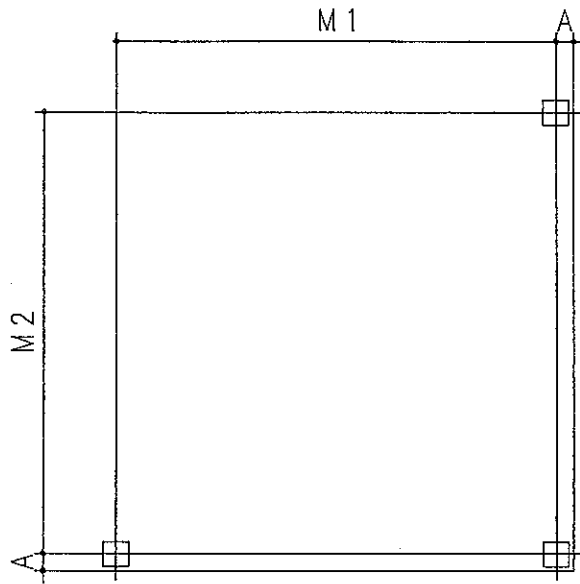


## ③ 下段桁カバーの取付



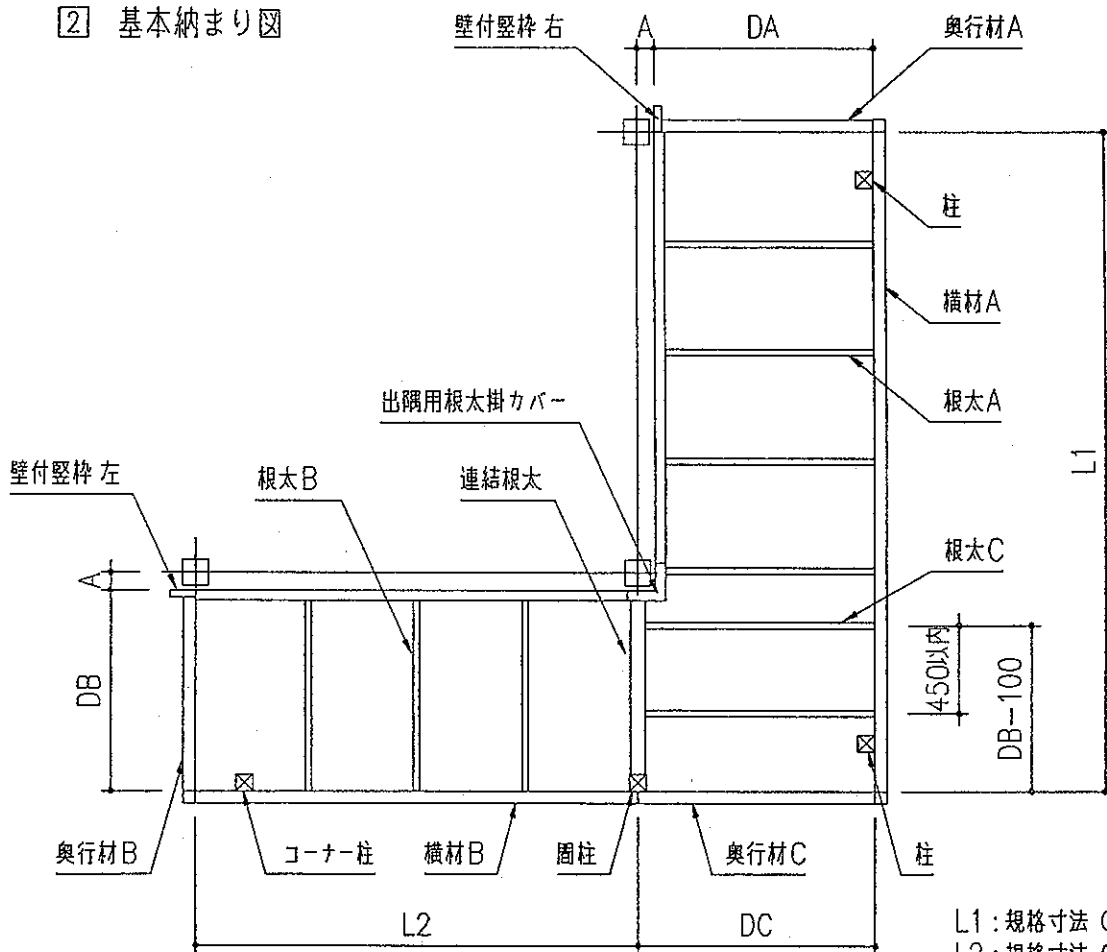
■ 出隅

① 躯体寸法の確認



- M1 : 躯体 柱芯寸法
- M2 : 躯体 柱芯寸法
- A : 柱芯から外壁仕上までの寸法
- \* M1、M2は関東圏 柱芯々寸法

② 基本納まり図

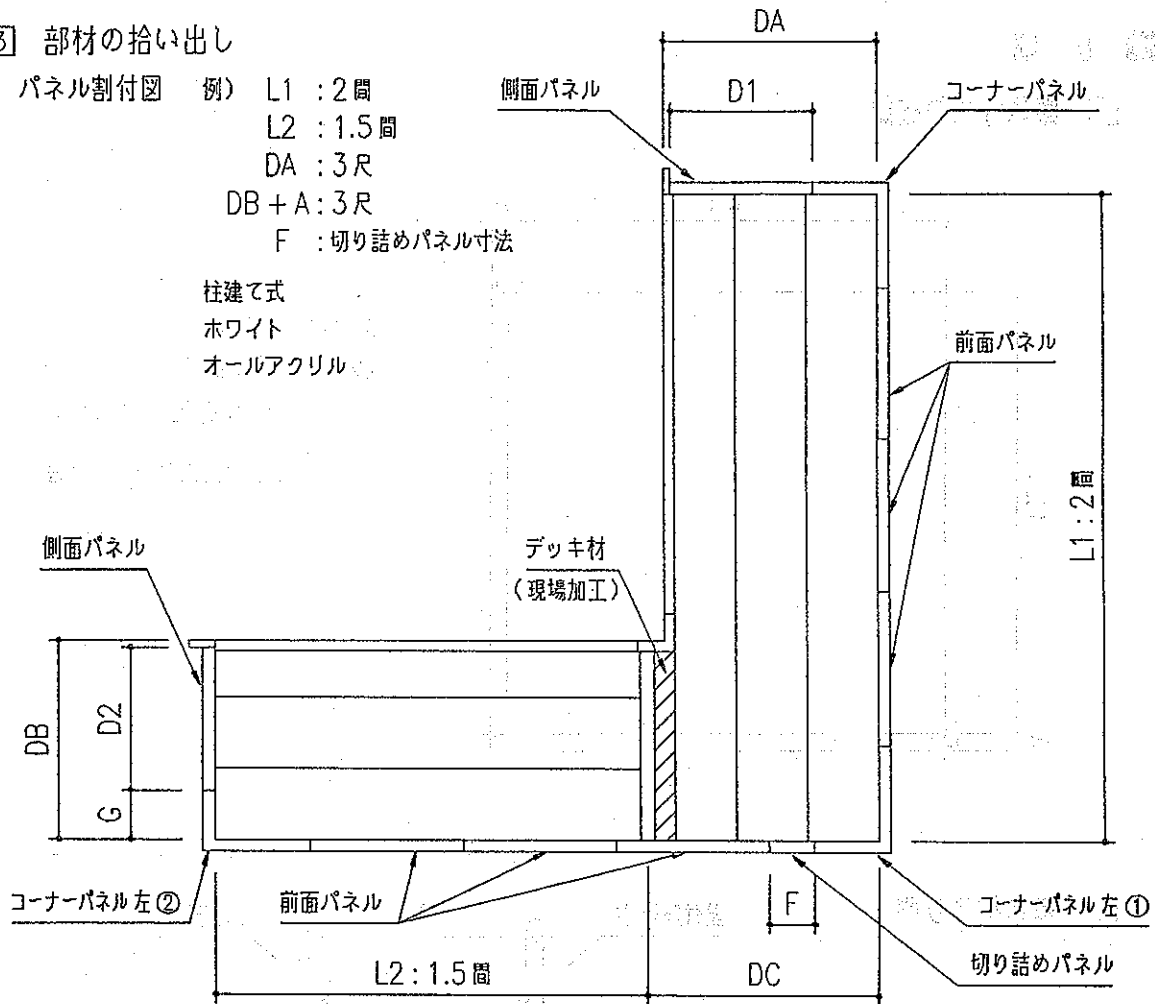


- L1 : 規格寸法 (開口)
- L2 : 規格寸法 (開口)
- DA : 規格寸法 (奥行)
- DB : DA - A
- DC : DA + A

③ 部材の拾い出し

パネル割付図 例) L1 : 2間  
 L2 : 1.5間  
 DA : 3尺  
 DB + A : 3尺  
 F : 切り詰めパネル寸法

柱建て式  
 ホワイト  
 オールアクリル



名称	記号	数量	名称	記号	数量		
柱	HPB1P	1	アクリルパネル 前面大パネル	HPB90A	6		
間柱	HPB1RP	1	アクリルパネル 側面600用	HPB06A	2		
コーナー柱	HPB1P1	1	アクリルパネル コーナー 右	HPB45AR	1		
桁上柱 2	HPB3P2	1	アクリルパネル コーナー 左	HPB45AL	2		
桁上柱 3	HPB3P3	3	アクリルパネル 切り詰め用	HPB50A	1		
連結用桁上柱	HPB3RP	1	デッキ材 1間 (現場加工)	PD101	1		
壁付壁柱 右	HPBK R	1	デッキ材 1.5間	PD151	1		
壁付壁柱 左	HPBK L	1		PD152	1		
横材 A	HPBY20	1	デッキ材 2間	PD201	1		
横材 B	HPBY15	1		PD202	1		
奥行材 A	HPBT3R	1	ブレース	HPBBOX1	2		
奥行材 B	HPBT3L	1	標準部品箱	HPBBOXH	2		
奥行材 C	HPBT4L	1	連結部品箱	HPBRBOXH	1		
根太 A	HPBN33H	2	特殊納まり用部品箱	HPBTBOX	1		
根太 B	HPBN32H	1	※ 根太Aの拾い出し (本)		※ 根太Cの拾い出し (本)		
根太 B	HPBN33H	1	DB \ L1		DB	数量	
根太 C	HPBN42H	1	1間	1.5間	2間	3尺	2
連結根太	HPBRN3	1	3尺	4	6	4尺	3
			4尺	3	5	5尺	3
			5尺	2	4	6尺	4
			6尺	2	3		

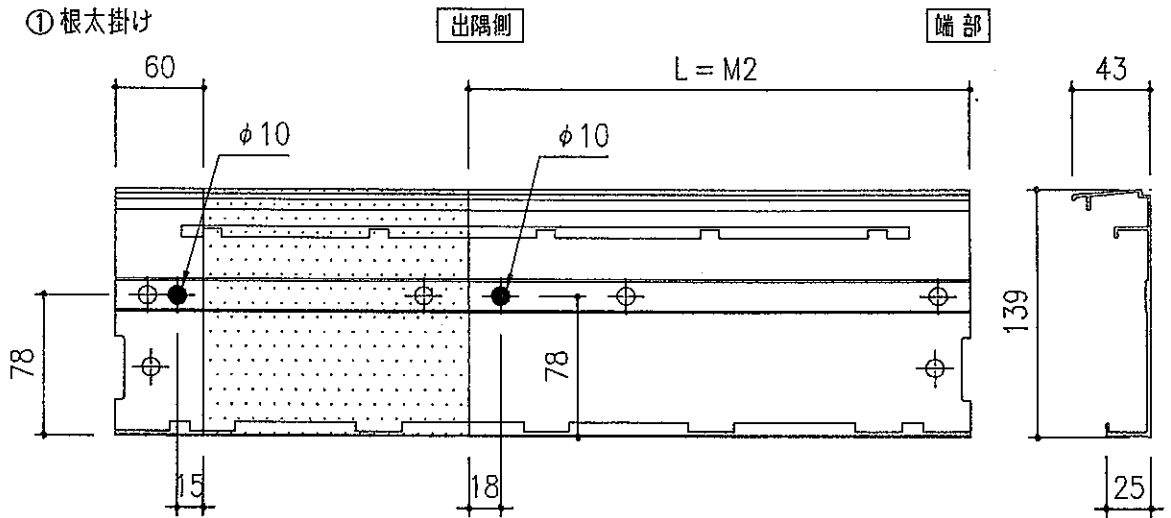
4 部材の加工

印 切詰め部

● 印 追加穴明け加工

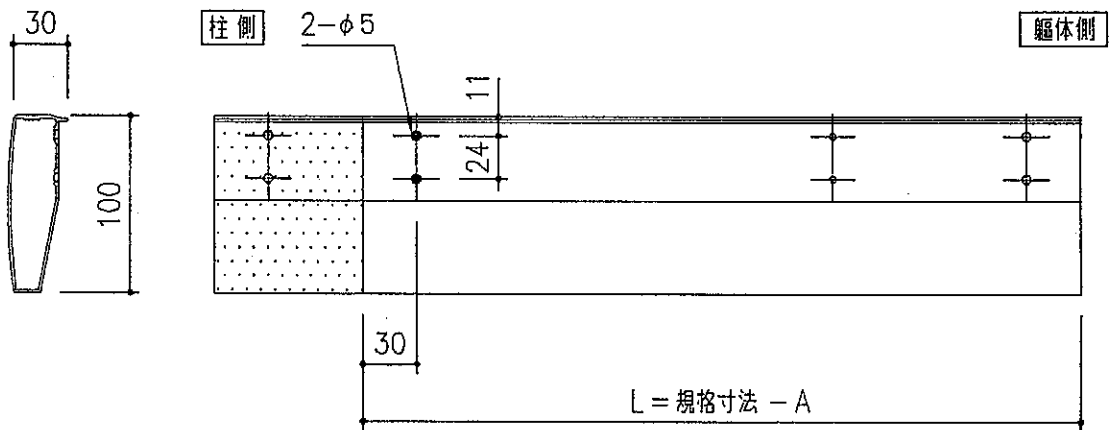
● 横材 A

① 根太掛け

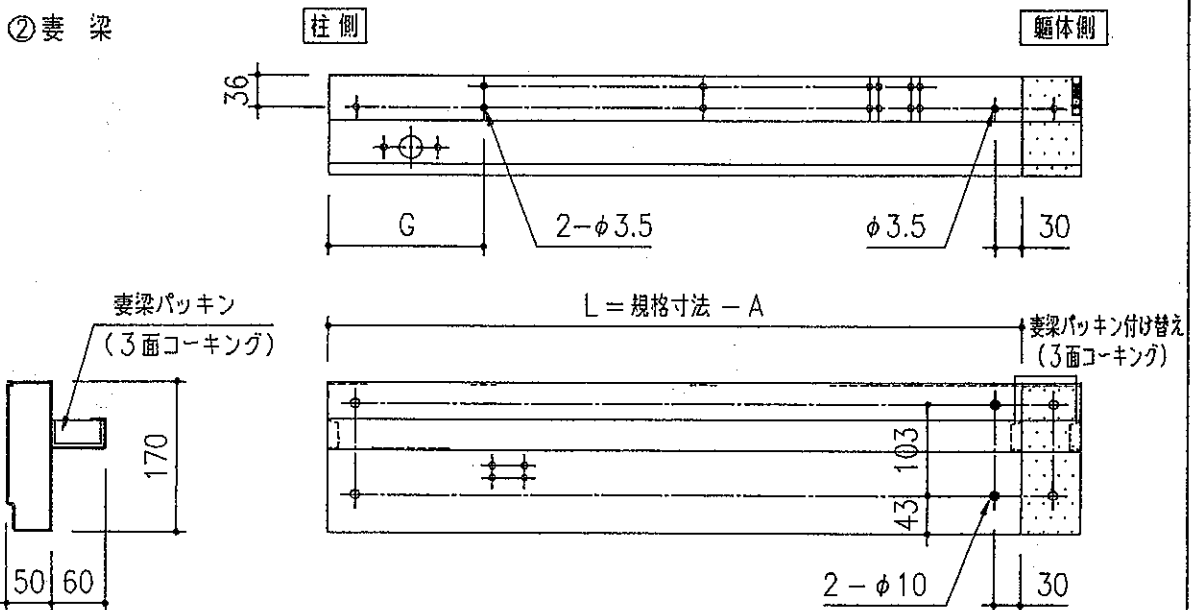


● 奥行材 B

① 妻笠木



② 妻梁



印 切詰め部

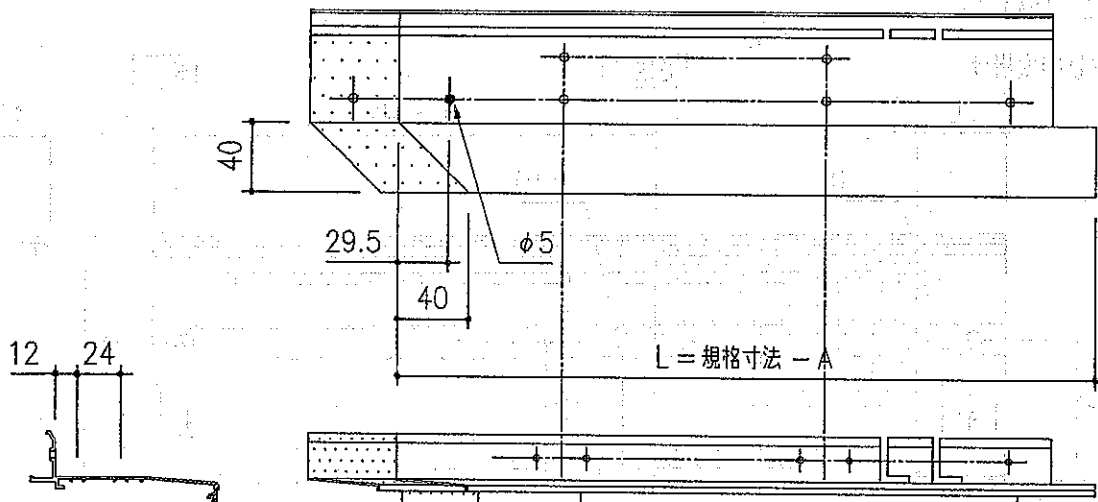
印 追加穴明け加工

印 切欠き部

### ③ 妻梁カバー

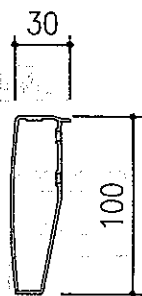
柱側

躯体側



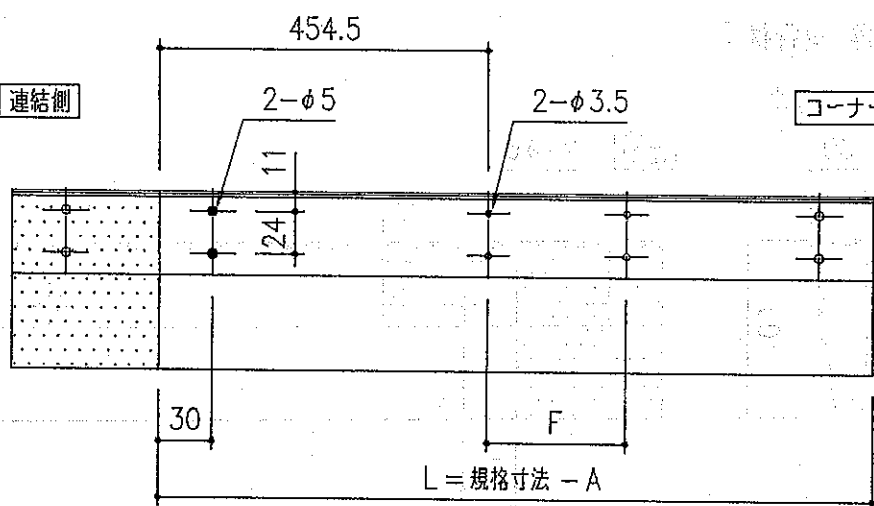
### ● 奥行材 C

#### ① 妻笠木



連結側

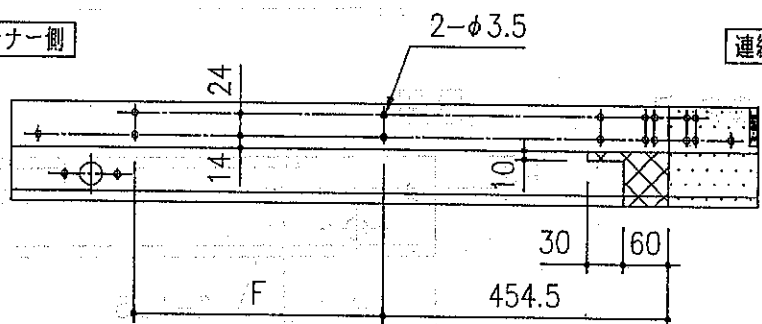
コーナー側



#### ② 妻梁

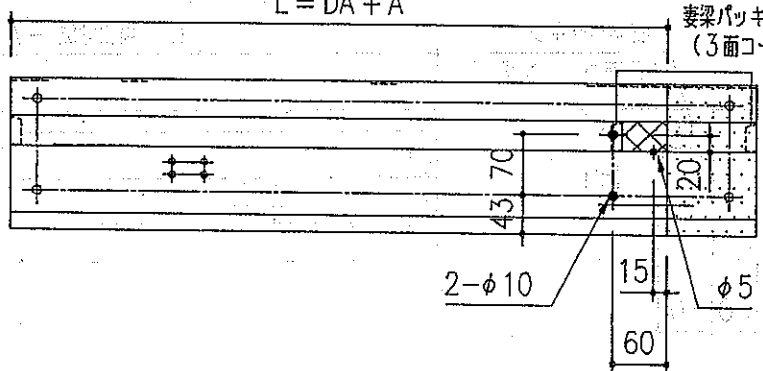
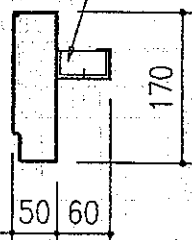
コーナー側

連結側



妻梁パッキン  
(3面コーキング)

妻梁パッキン付け替え  
(3面コーキング)



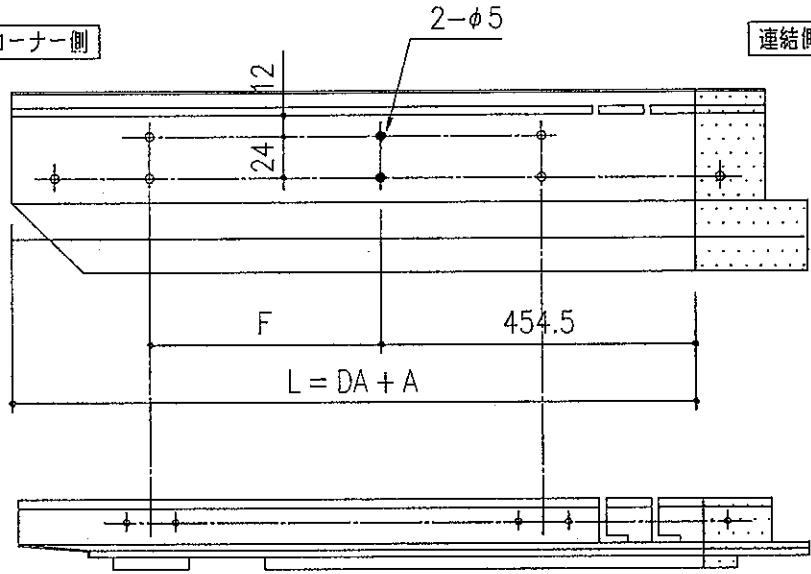
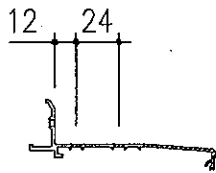
印 切詰め部

印 追加穴明け加工

③ 妻梁カバー

コーナー側

連結側

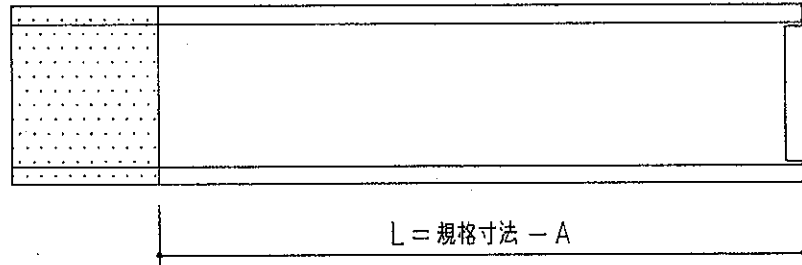
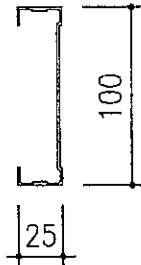


● 根太 B

① 根太

柱側

躯体側

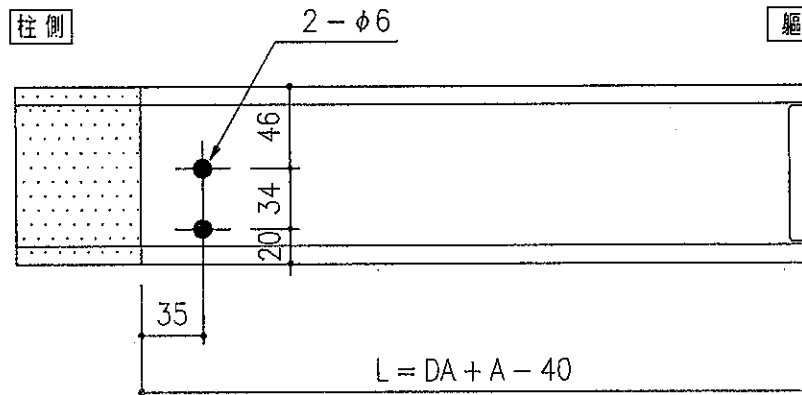
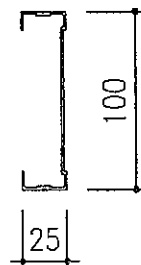


● 根太 C

① 根太

柱側

躯体側



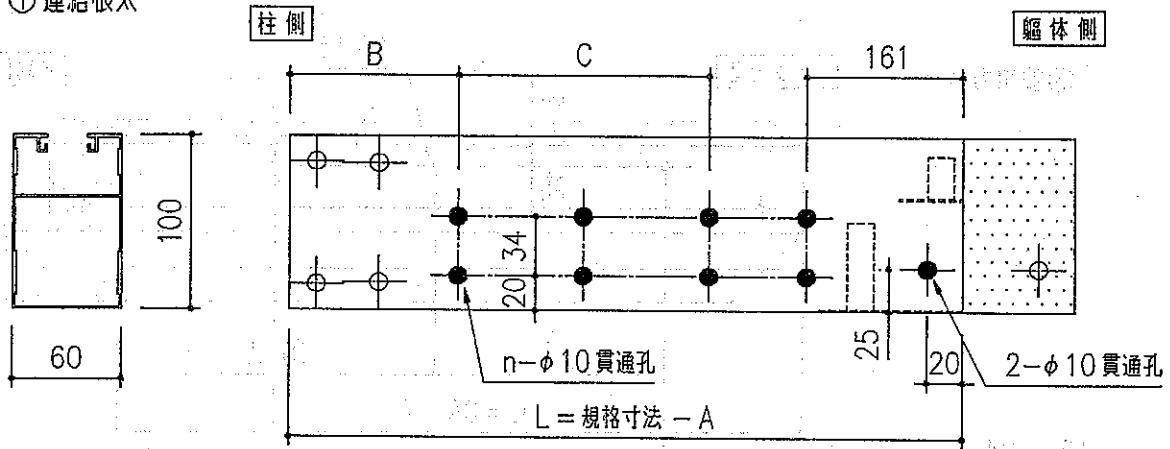


● 連結根太

印 切り詰め部

● 印 追加穴明け加工

① 連結根太

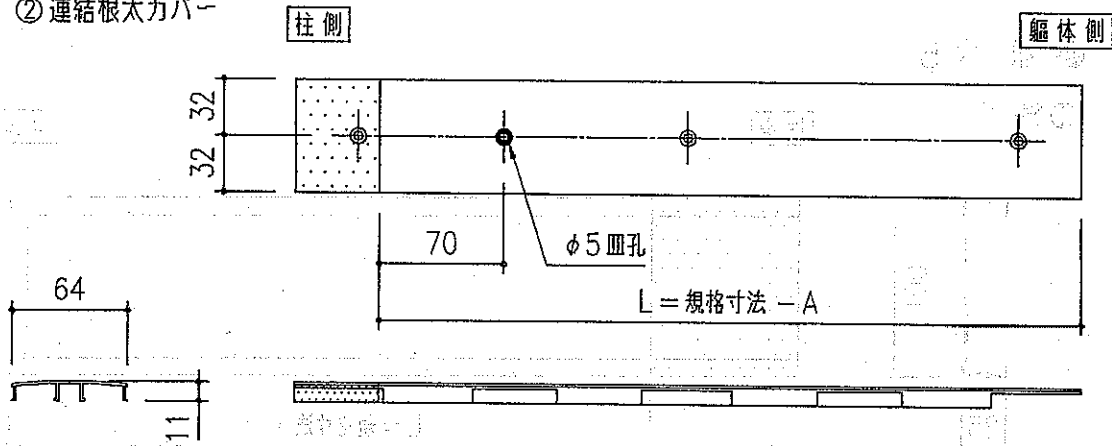


※パッキンを移動してください。

L1	B
1 間	393
1.5 間	397.5
2 間	402

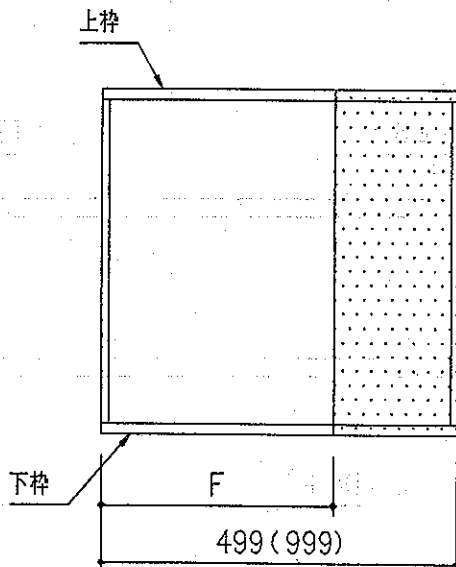
DB	C	n
3 尺	450	4
4 尺		6
5 尺	450	6
6 尺	450 X 2	8

② 連結根太カバー



● 切り詰めパネル F (切り詰めパネルの最小寸法は、150 m/m 以上)

◎ アクリルパネル・パンチングパネル



切り詰めパネルF寸法表

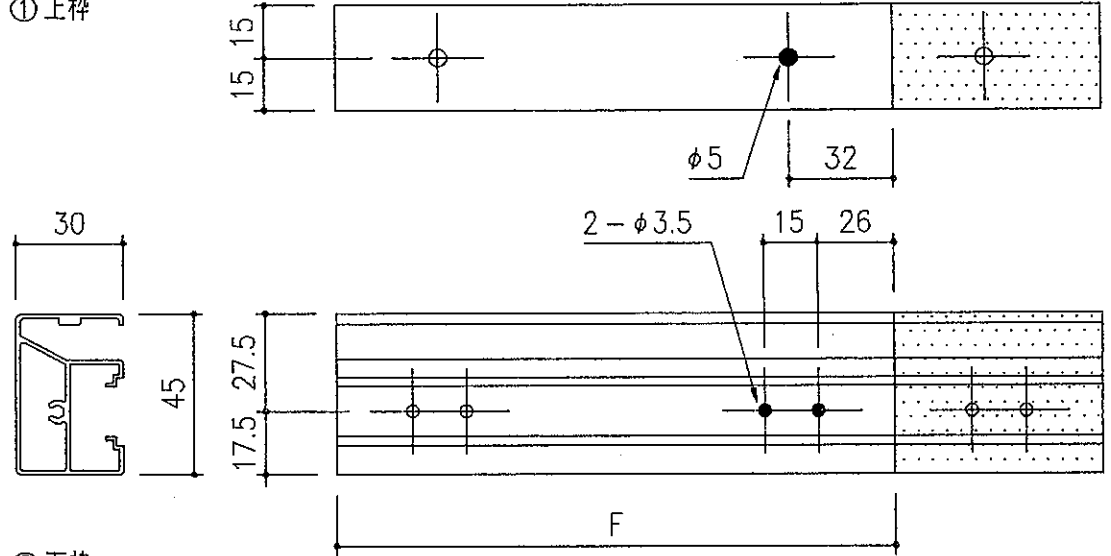
DA	F
3 尺	175.5 + A
4 尺	475.5 + A
5 尺	775.5 + A
6 尺	175.5 + A

※ A 寸法：柱芯から外壁仕上げまでの寸法

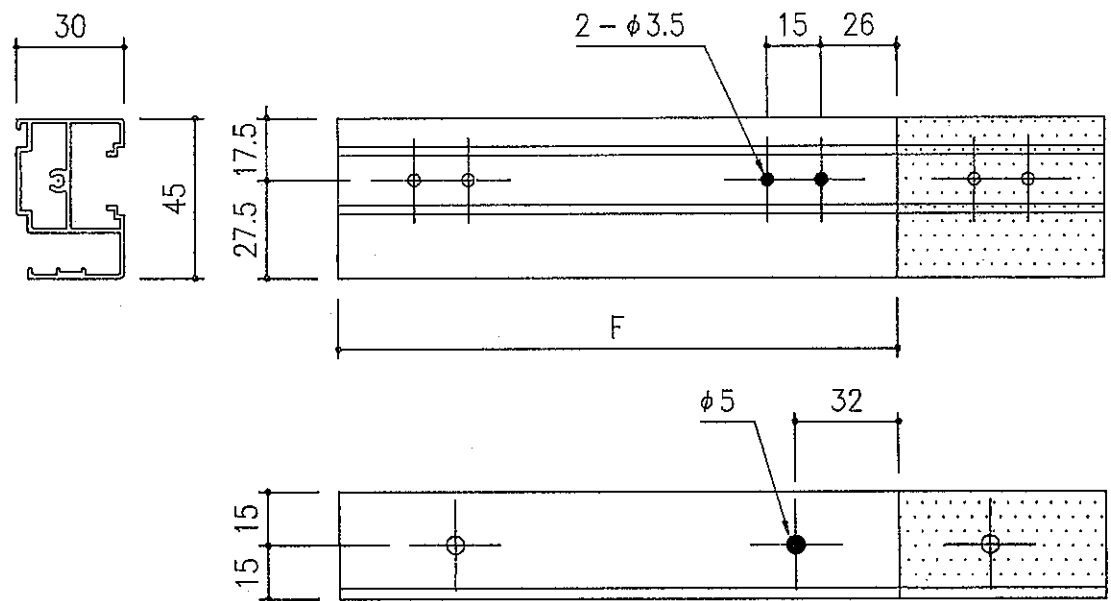
印 切り詰め部

印 追加穴明け加工

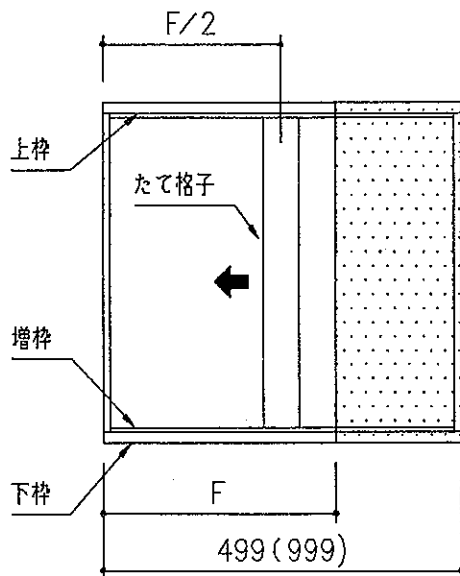
① 上枠



② 下枠



◎ セゾンダパネル



切り詰めパネルF寸法表

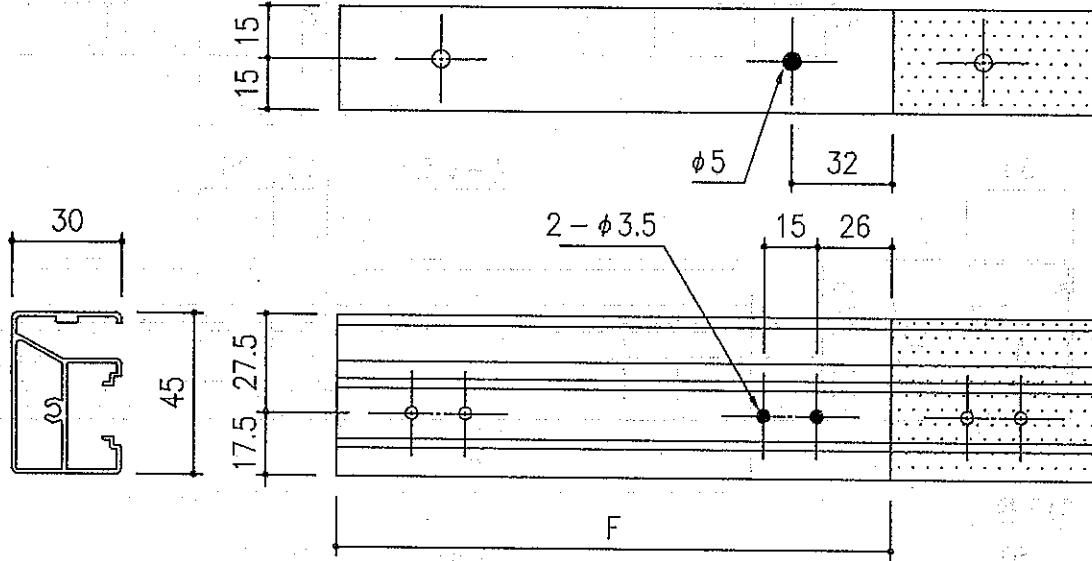
DA	F
3R	175.5 + A
4R	475.5 + A
5R	775.5 + A
6R	175.5 + A

※ A寸法：柱芯から外壁仕上げまでの寸法

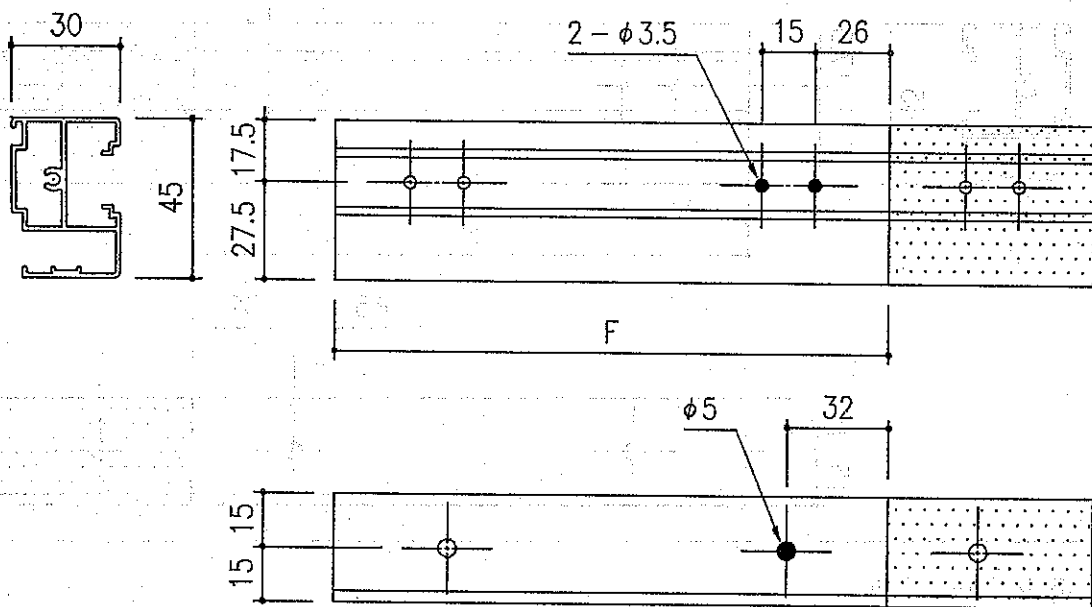
印 切詰め部

印 追加穴明け加工

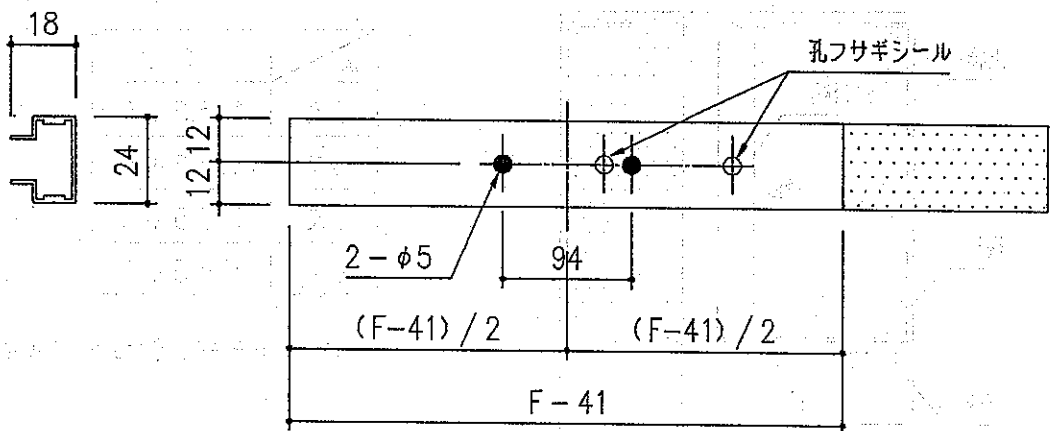
① 上枠



② 下枠



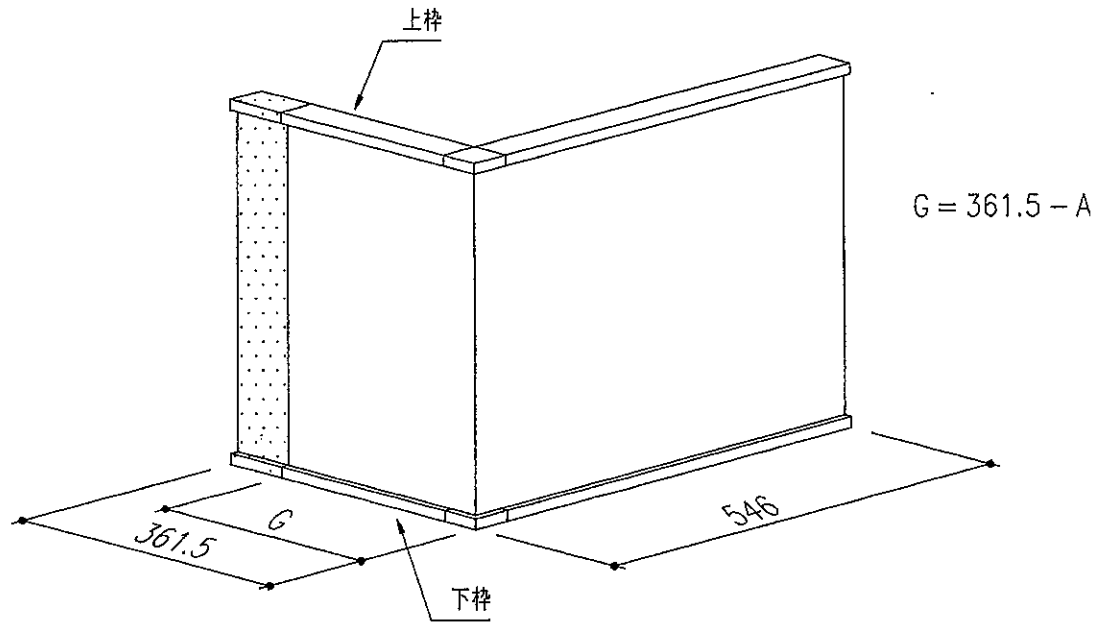
③ 増枠



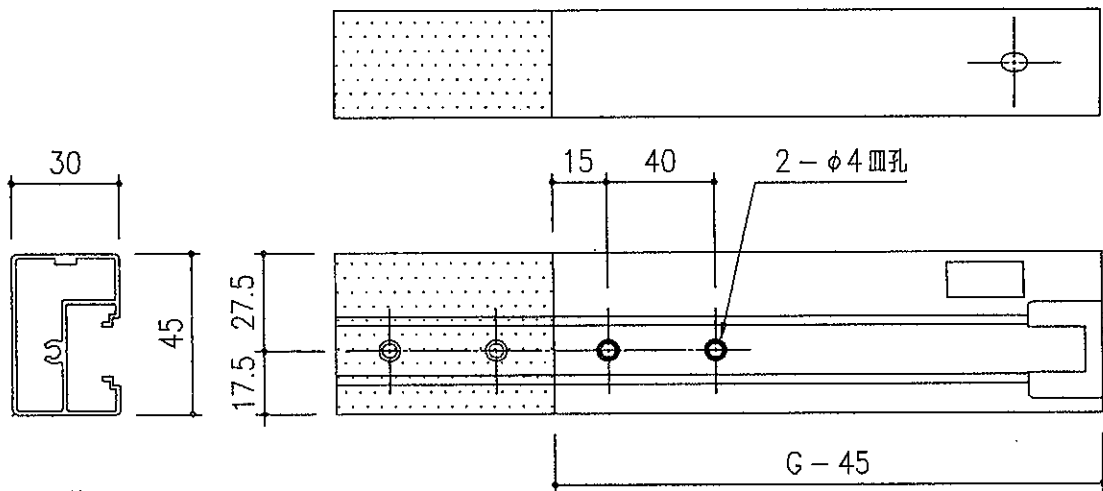
● コーナーパネル 左 ②

印 切詰め部

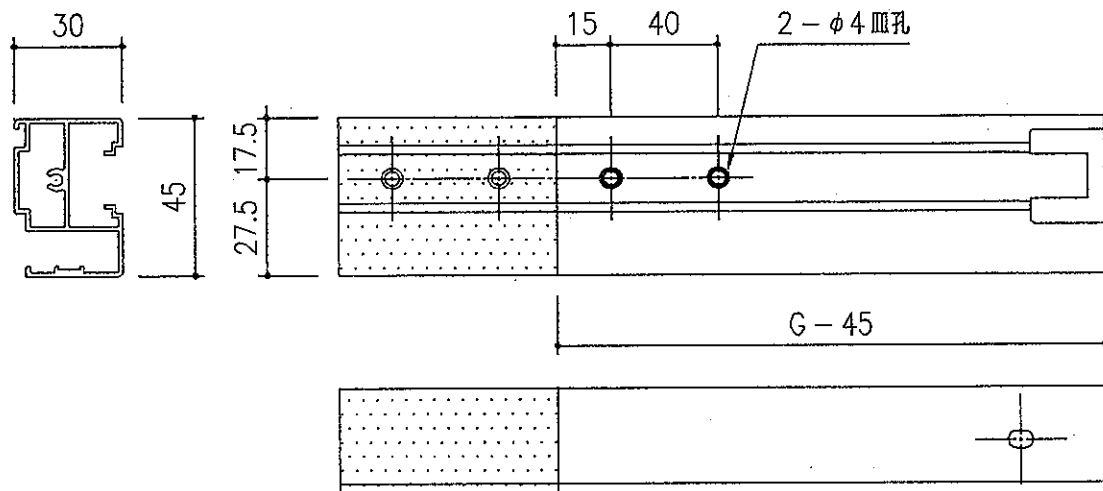
● 印 追加穴明け加工



① 上枠



② 下枠

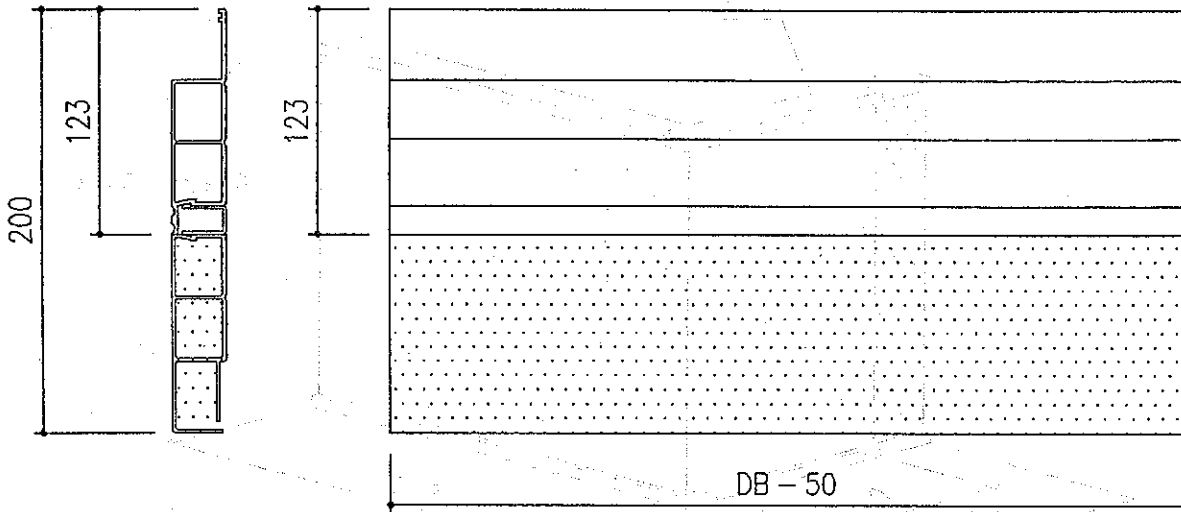


● デッキ材



印 切詰め部

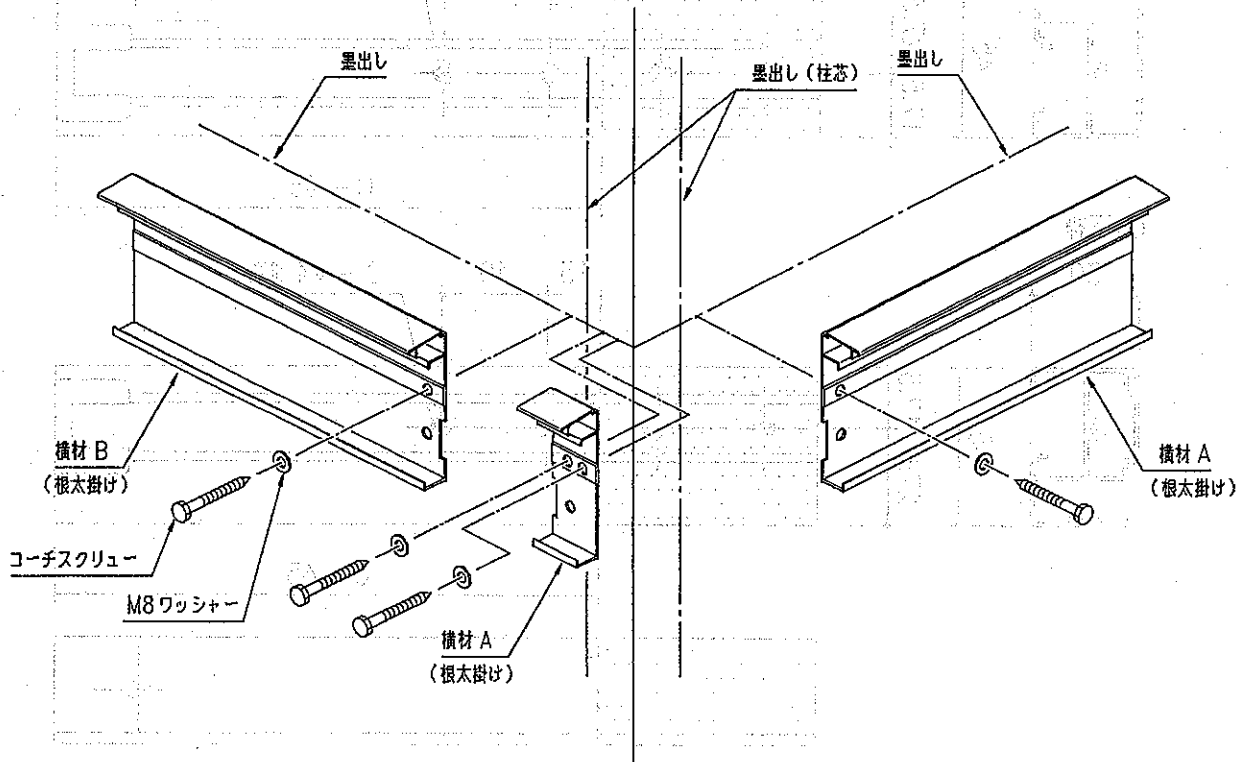
⑤ 部材の組立



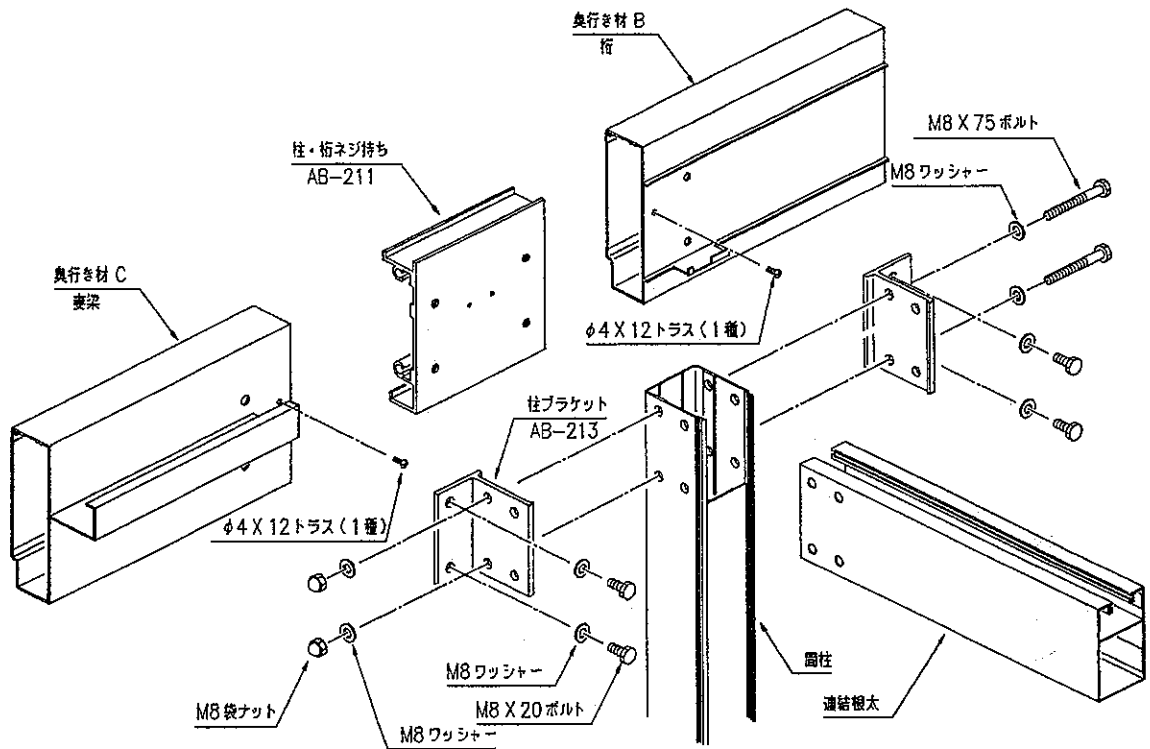
### ⑤ 部材の組立

※ 下記以外の取付は、プロシード取付・取扱説明書（標準部品箱在中 ME - 153 P51 から）を参照して下さい。

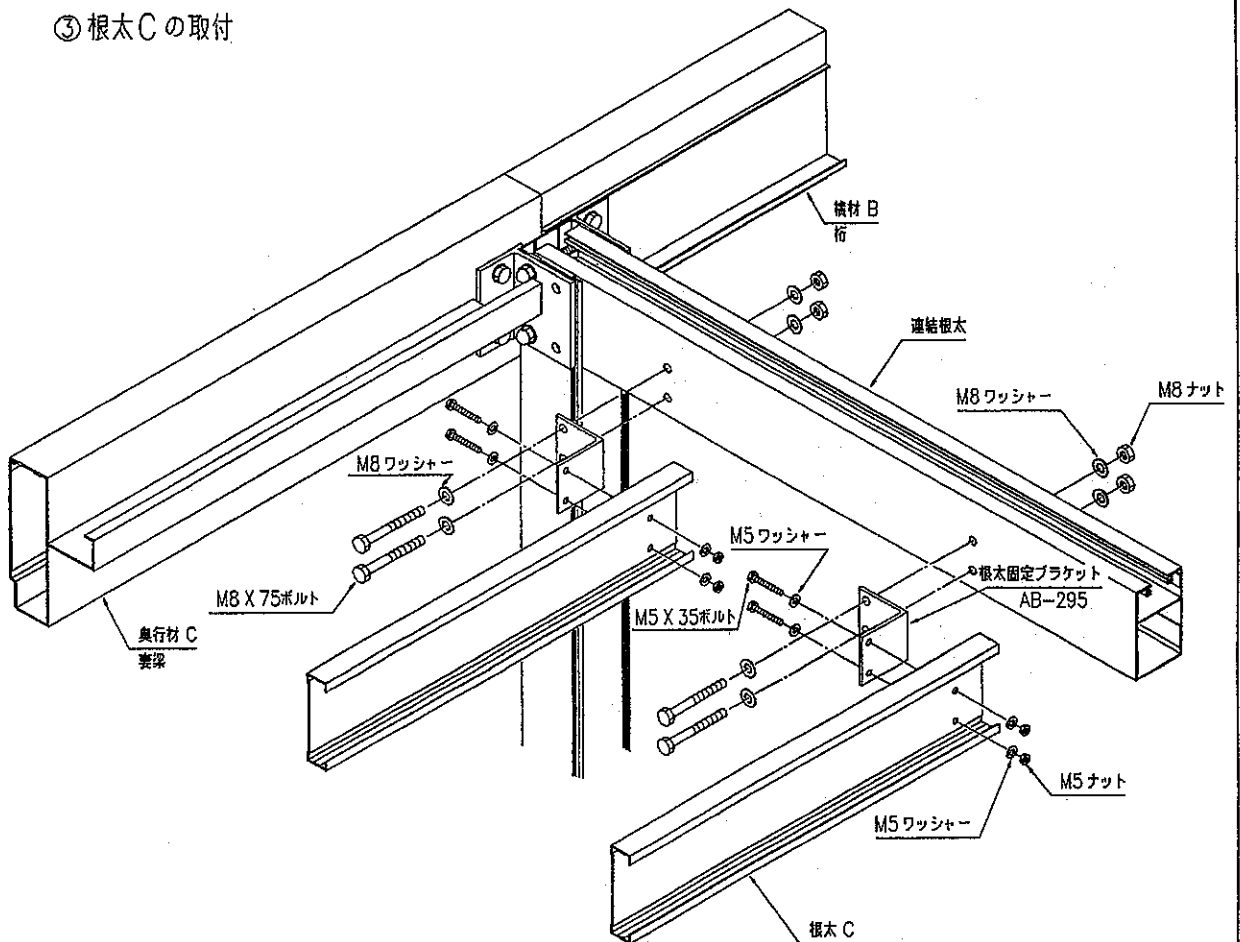
#### ① 根太掛けの取付



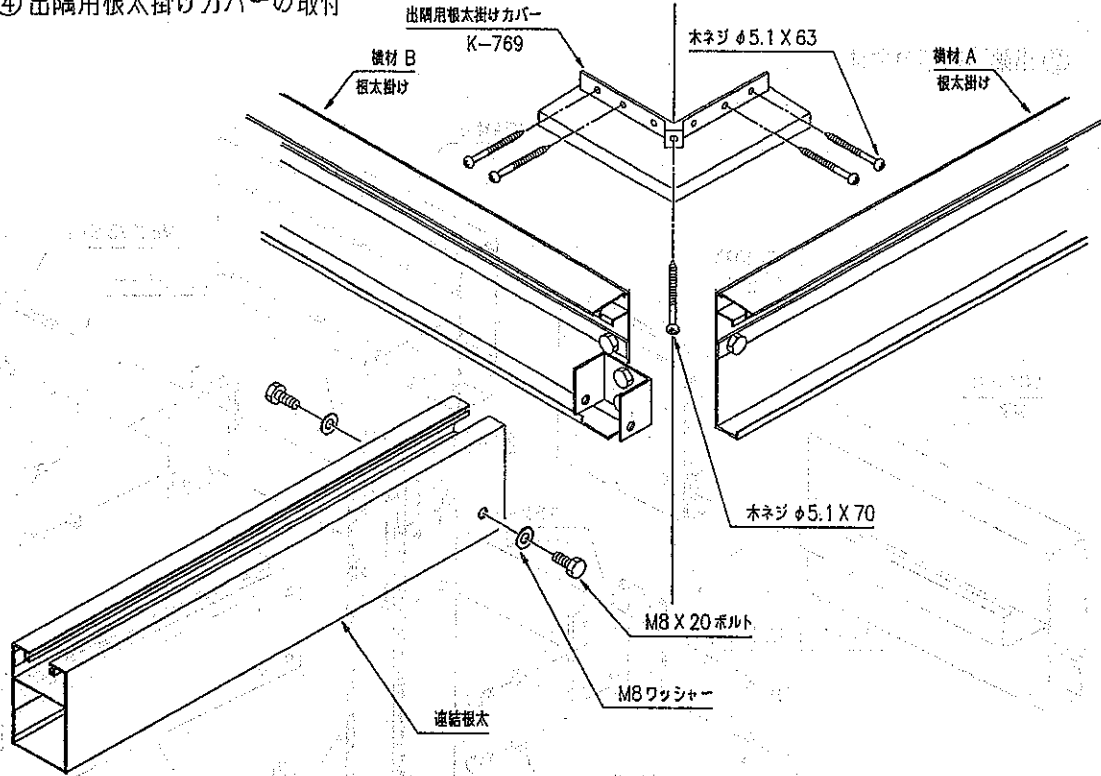
② 出隅連結部の取付



③ 根太Cの取付

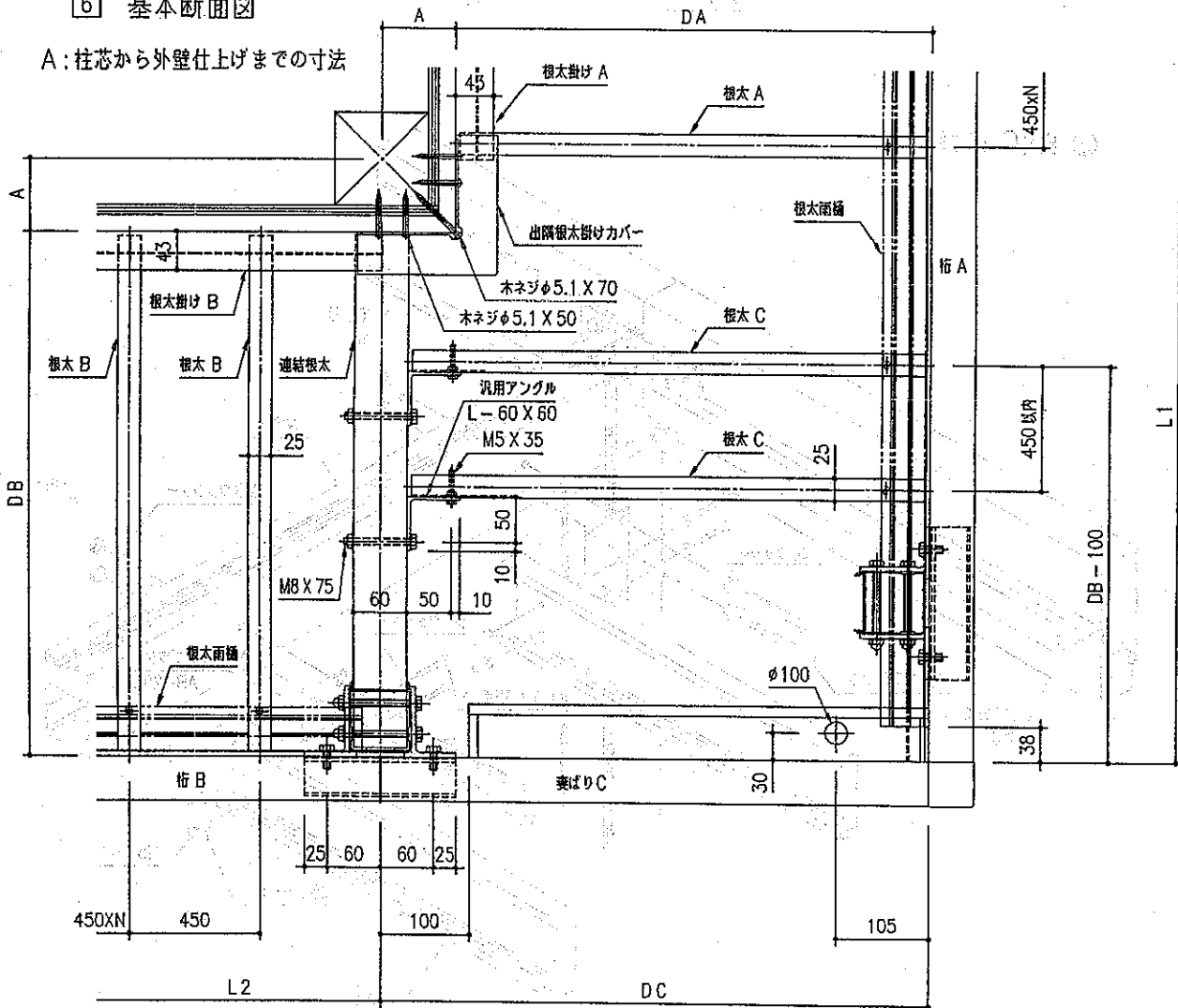


④ 出隅用根太掛けカバーの取付



⑥ 基本断面図

A: 柱芯から外壁仕上げまでの寸法



7 規格寸法表

● 間口寸法

	L1, L2
1 間	1818
1.5 間	2727
2 間	3636

● 奥行寸法

	D1, D2
3 尺	900
4 尺	1200
5 尺	1500
6 尺	1800

● 奥行パネル寸法

	DA, DB
3 尺	600
4 尺	900
5 尺	1200
6 尺	1500