

# プロシード

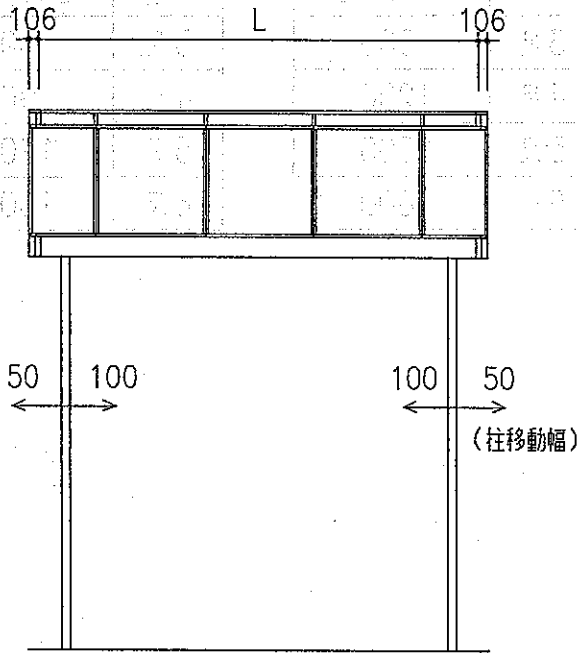
<b>プロシード</b> .....	9
規格表・梱包明細	10
姿図	14
パネルバリエーション	16
構成図	17
基本寸法図・納まり図	19
<b>ウイングタイプ</b>	27
先付けブラケット	27
単体用	27
連棟用	28
戸袋調整用	30
本体の取付け	34
軒天	44
戸袋調整を使用する場合	45
<b>柱式バルコニー</b>	53
(柱建て、屋根置き、ガーデン、ガーデンデッキ)	
本体の取付け(デッキ材の取付けまで)	53
ネオテラスを接続する場合	68
戸袋調整を使用する場合	72
本体の取付け(続き)	74
軒天	80
物干し(自在式・ウイングタイプ共用)	83
出幅調整材(屋根置きタイプ用)	84
根太掛け取付けスペースが狭小の場合	
前面扉・扉移動	88
ウッディーデッキ	92
軒天	95
柱移動	99
<b>特殊納まりについて</b>	103
躯体入隅部直付納まり	103
2段バルコニー	125
出隅	129
柱移動	142
入隅	159
出幅違い連棟	173

このファイルには  
で囲われた部分が掲  
載されています。

■ 柱移動

◎ 間口方向

① 基本納まり図



※ 柱を移動した時、ブレースが取付かない場合があります。ブレースを付けない場合は、桁と妻梁が 90° になる様に注意して下さい。  
間柱は移動できません。

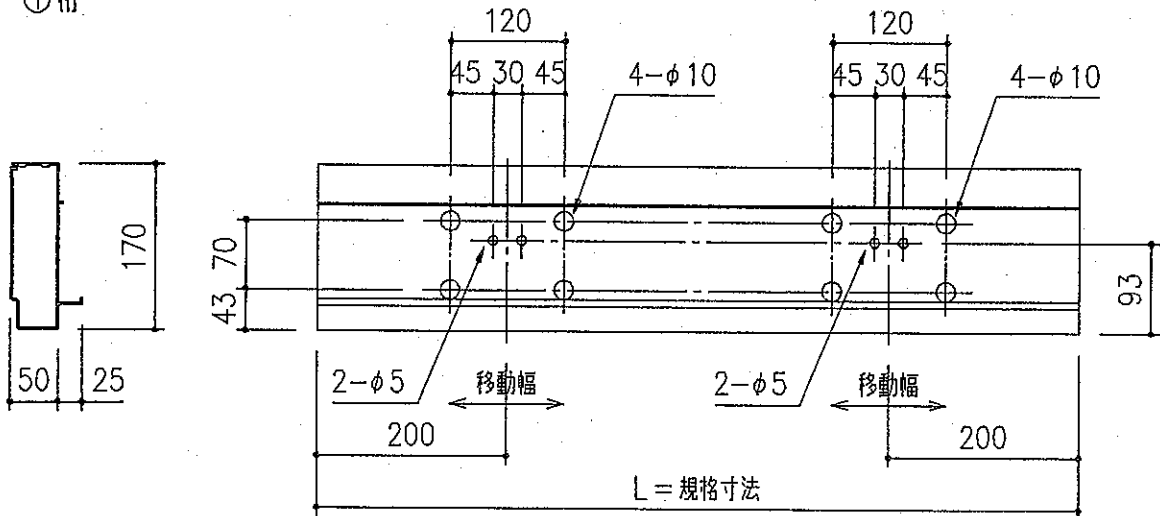
L: 規格寸法 (間口)

② 部材の加工

● 印 追加穴明け加工

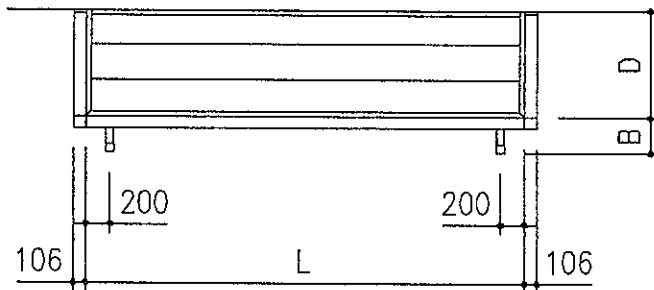
● 横材

① 桁

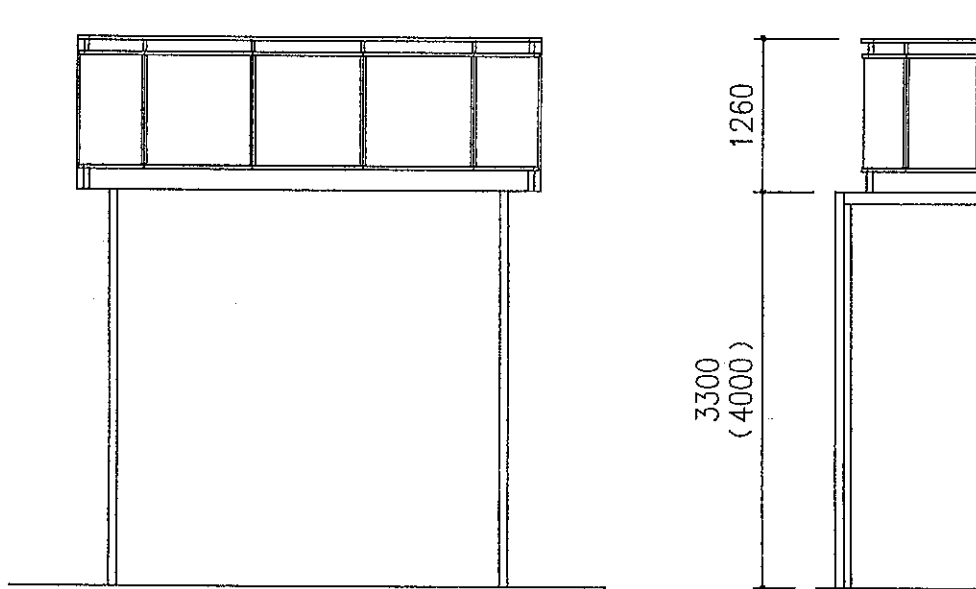


◎ 奥行方向（持ち出し）

① 基本納まり図



L: 規格寸法（間口）  
D: 規格寸法（奥行）  
B: 柱移動寸法  
MAX: 293.5mm  
連棟タイプは柱移動できません。



※（ ）は長柱

② 部材の拾い出し

例) L: 2間  
D: 6尺  
柱建て式

2間 X 6尺（柱建て式標準仕様 一柱 + 間柱 X 2）+ 連結根太 7尺セット + 汎用アングル

( $\begin{matrix} C \\ H \\ S \end{matrix}$ ) BB2

③ 部材の加工



印 切詰め部



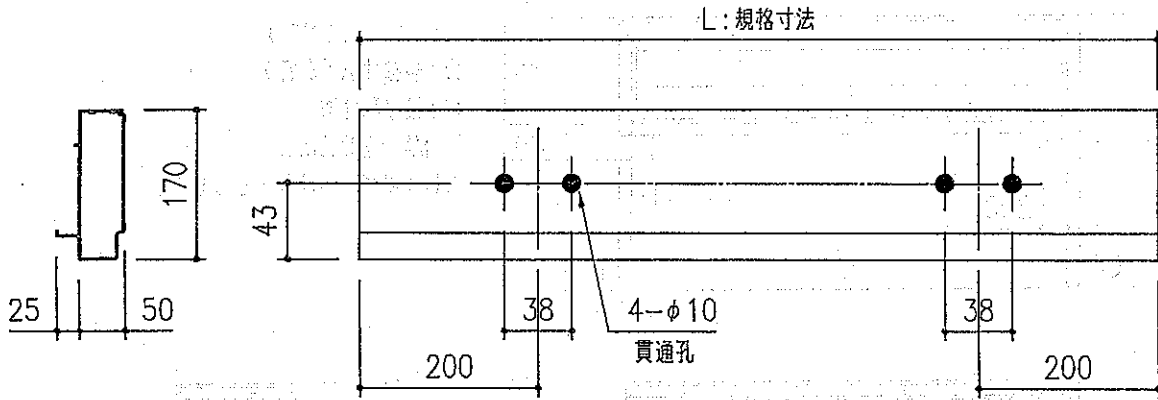
印 追加穴明け加工



印 切欠き部

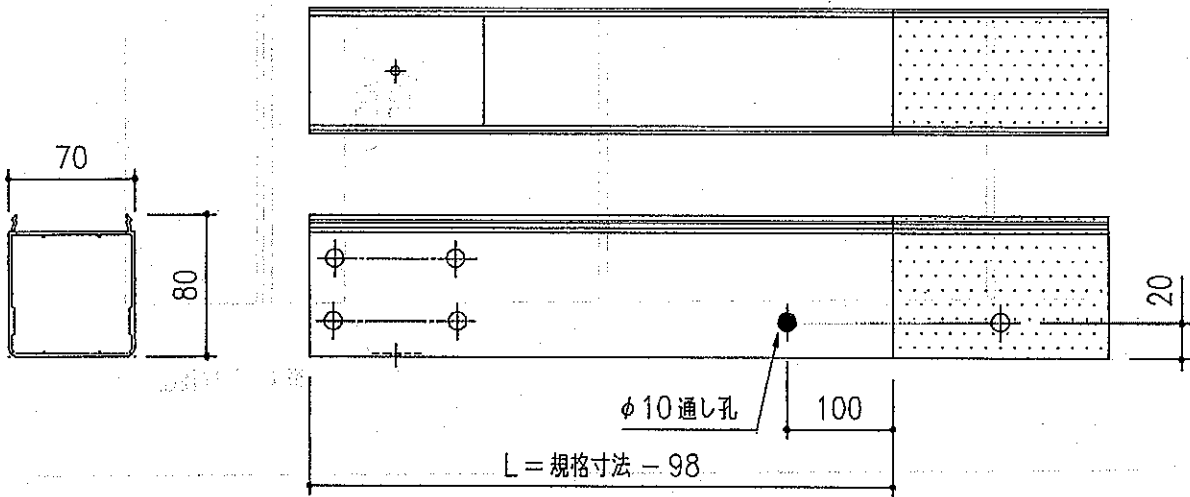
● 横材

① 桁

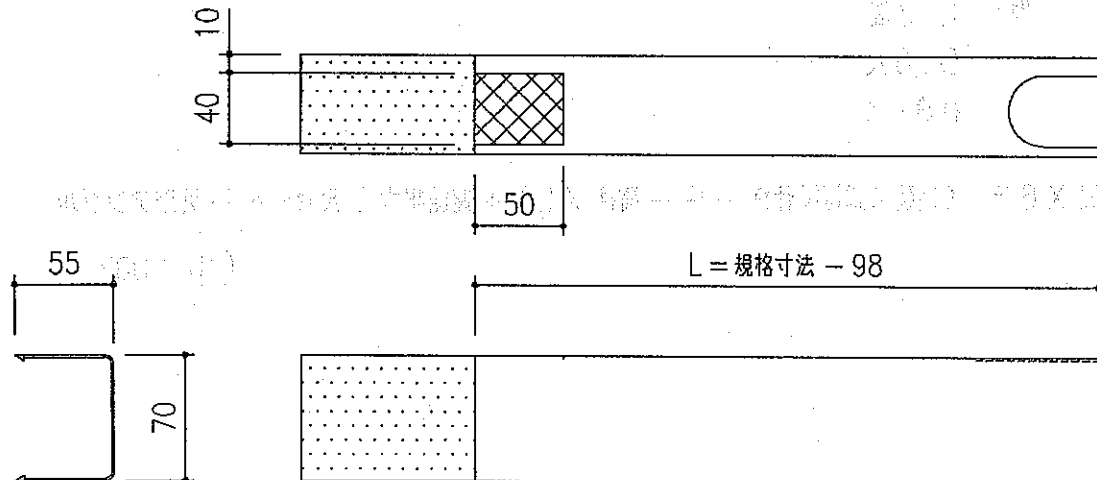


● 柱

① 柱



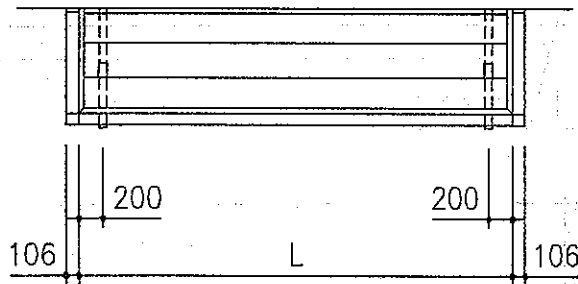
② 柱カバー





◎ 奥行方向

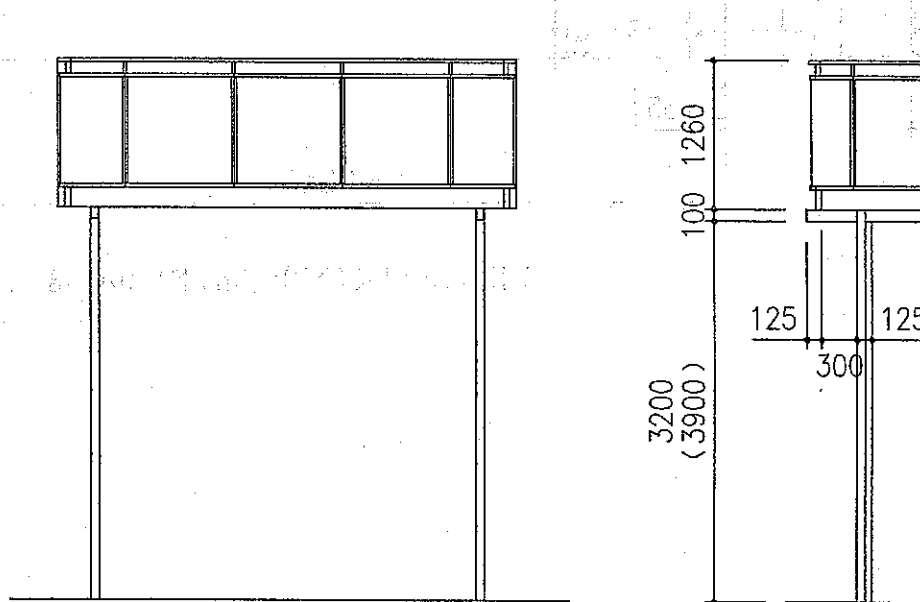
① 基本納まり図



L: 規格寸法 (間口)

D: 規格寸法 (奥行)

連棟タイプは柱移動できません。



※ ( ) は長柱

② 部材の拾い出し

例) L: 2間

D: 6尺

柱建て式

2間 X 6尺 (柱建て式標準仕様 一柱 + 間柱 X 2) + 連結根太 7尺セット + 汎用アングル

注) 部品手配 C-1363 (柱キャップ) X 2個

テクスビス  $\phi 4 \times 13$  X 4本

( $\begin{matrix} C \\ H \\ S \end{matrix}$ ) BB2

③ 部材の加工

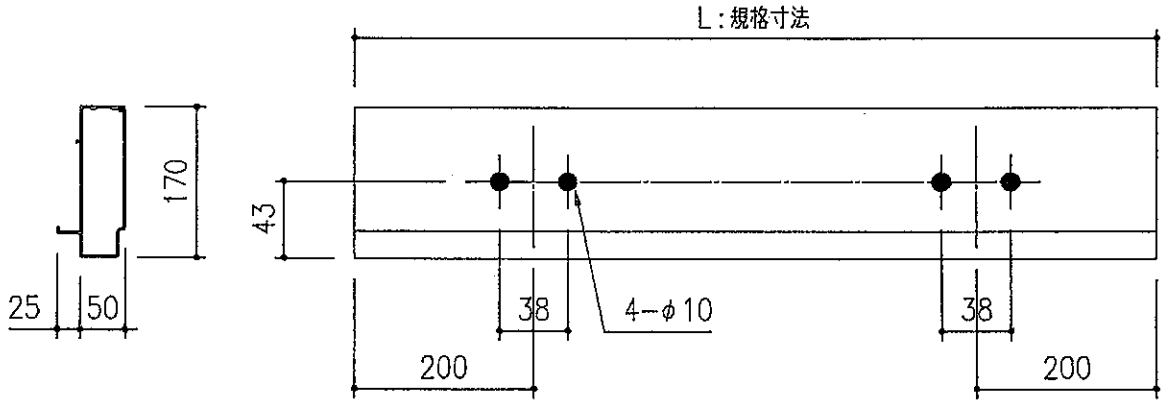
印 切詰め部

印 追加穴明け加工

印 切欠き部

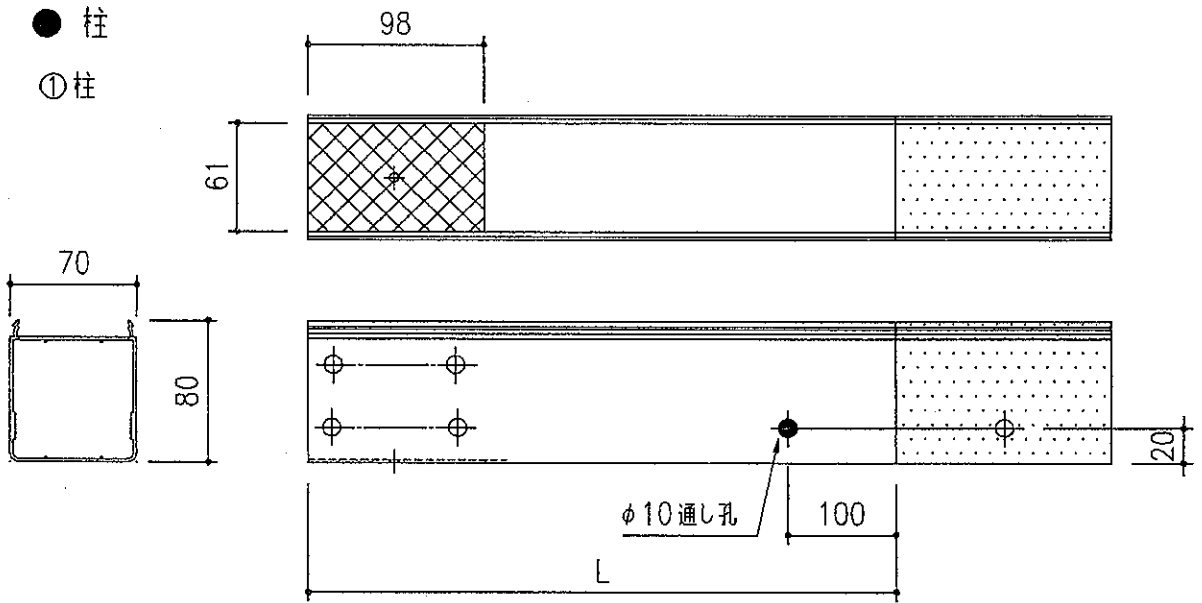
● 横材

① 桁

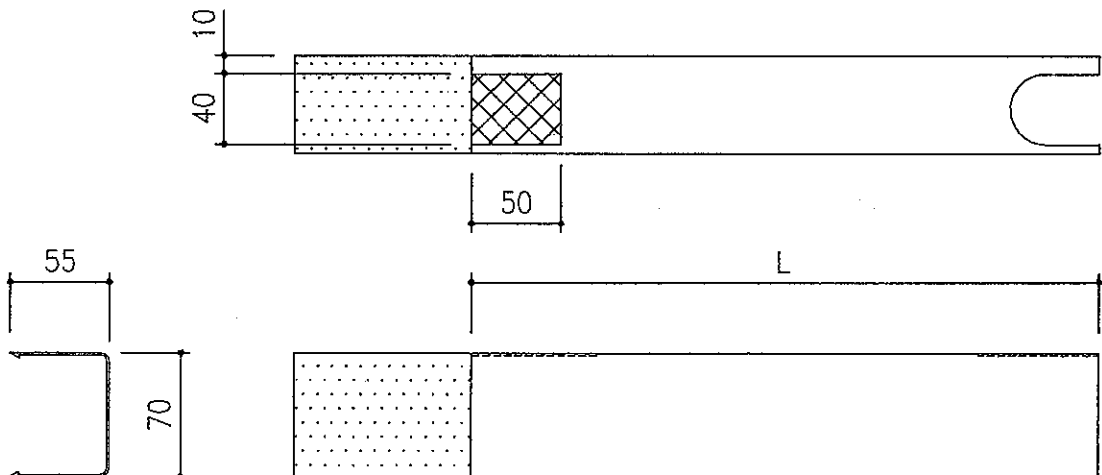


● 柱

① 柱



② 柱カバー

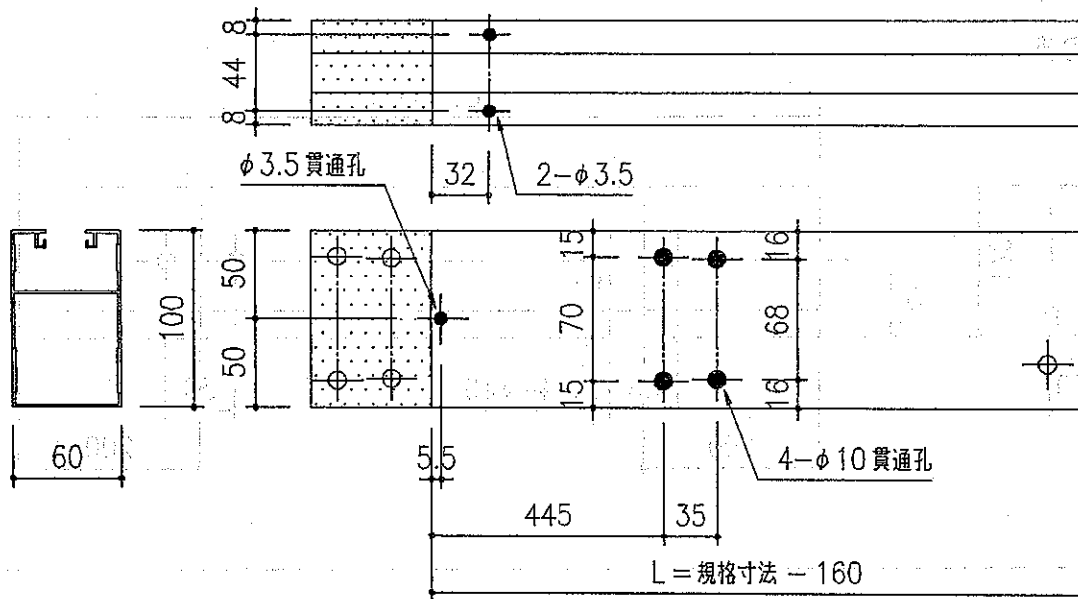


● 連結根太

印 切詰め部

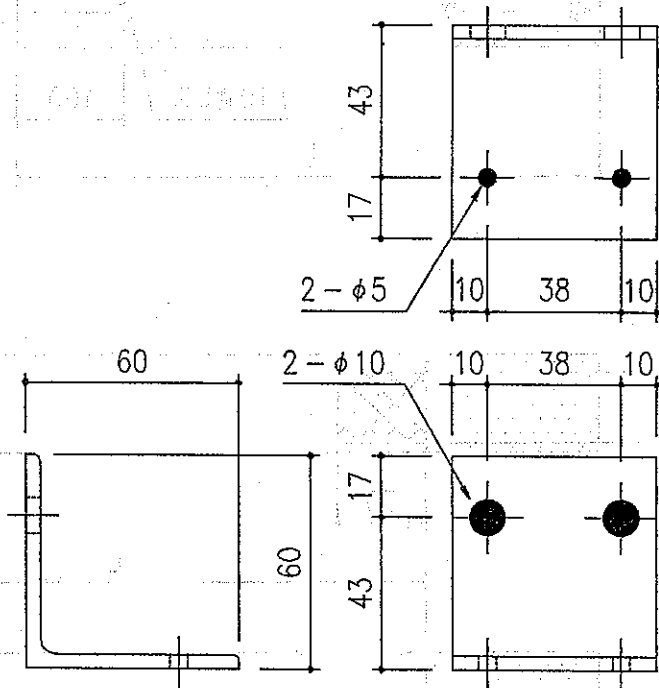
● 印 追加穴明け加工

① 連結根太



● 汎用アングル (C H S) BB2

① 汎用アングル部品 (現場製作部品)

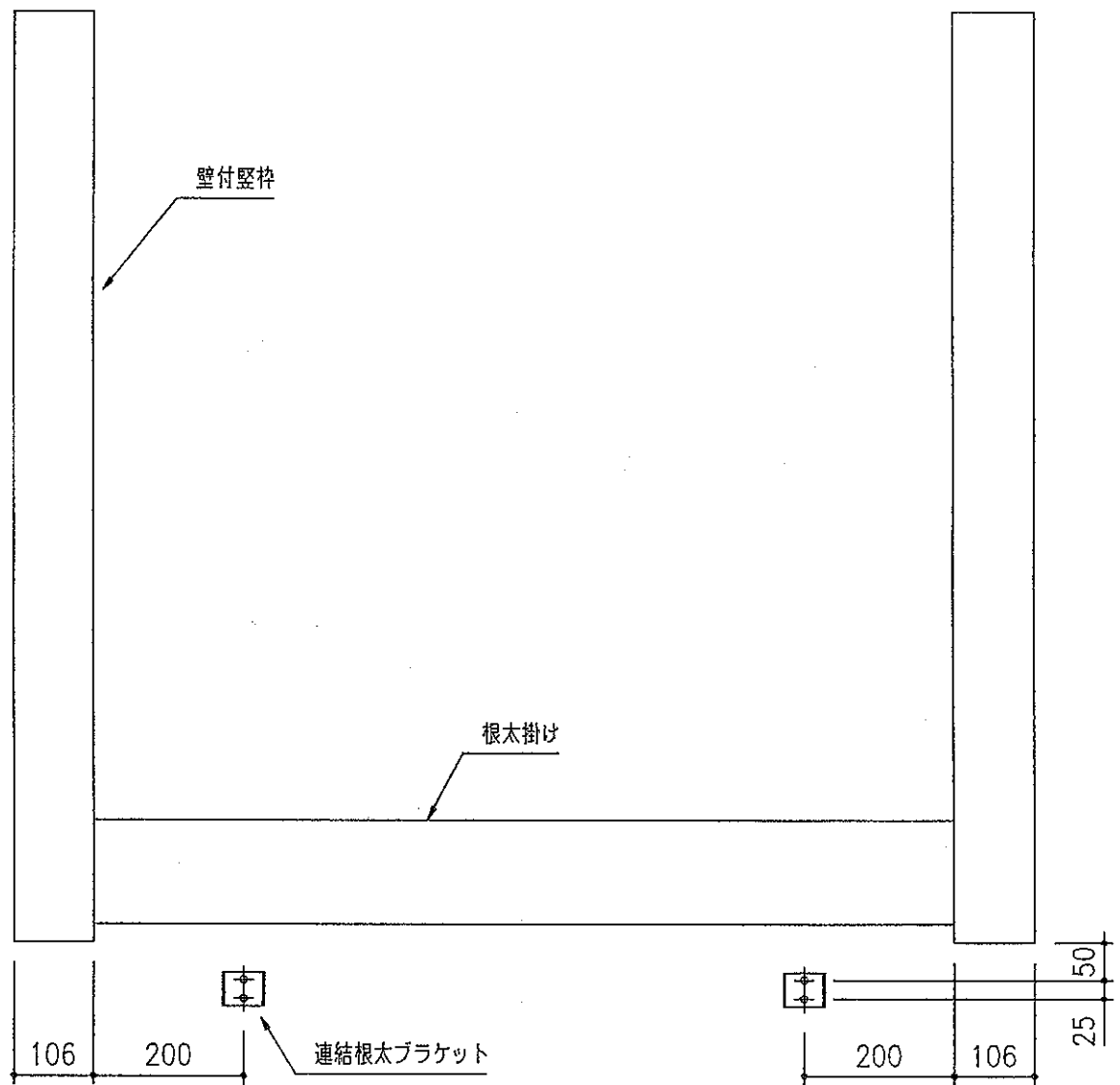




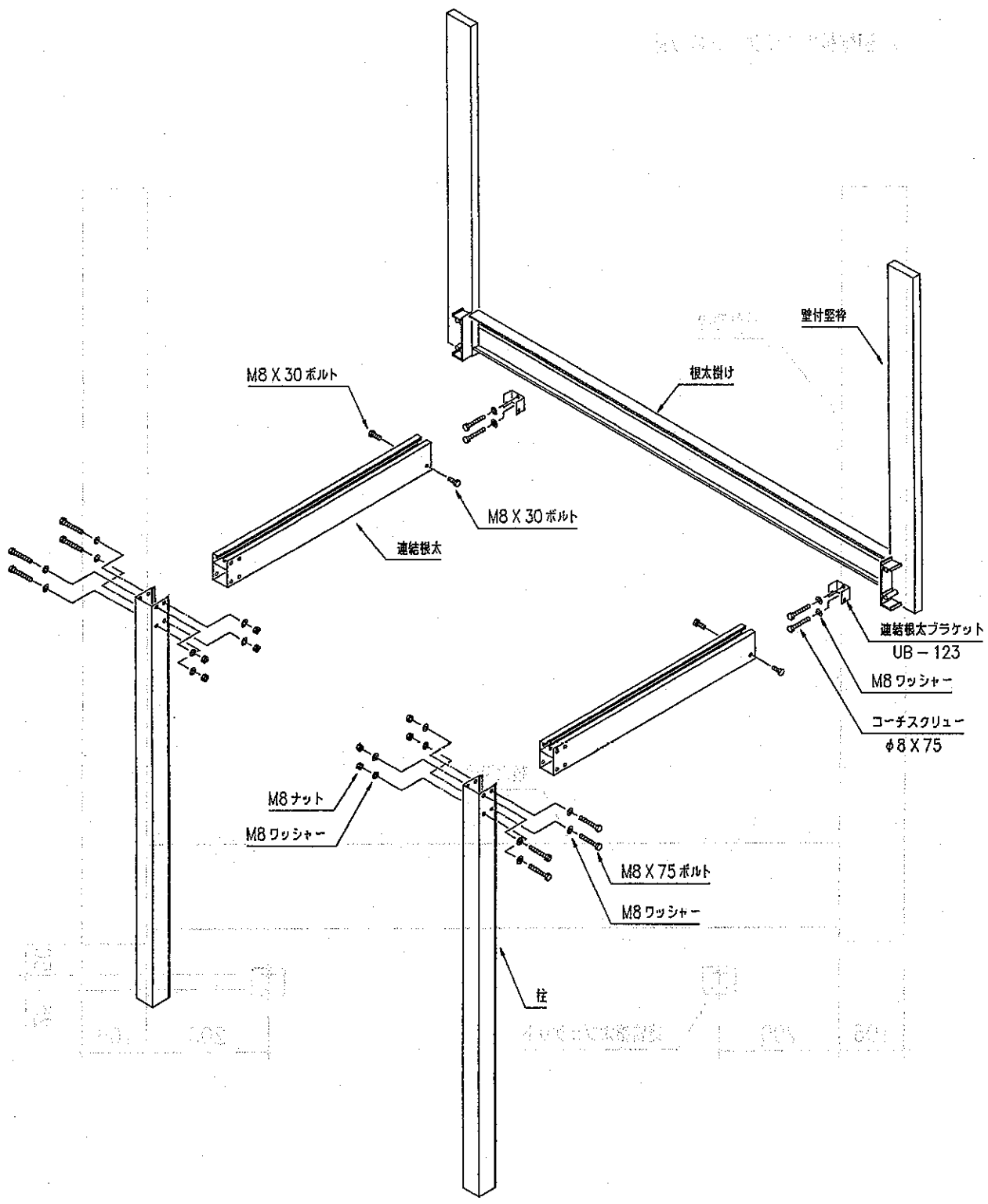
#### ④ 部材の組立

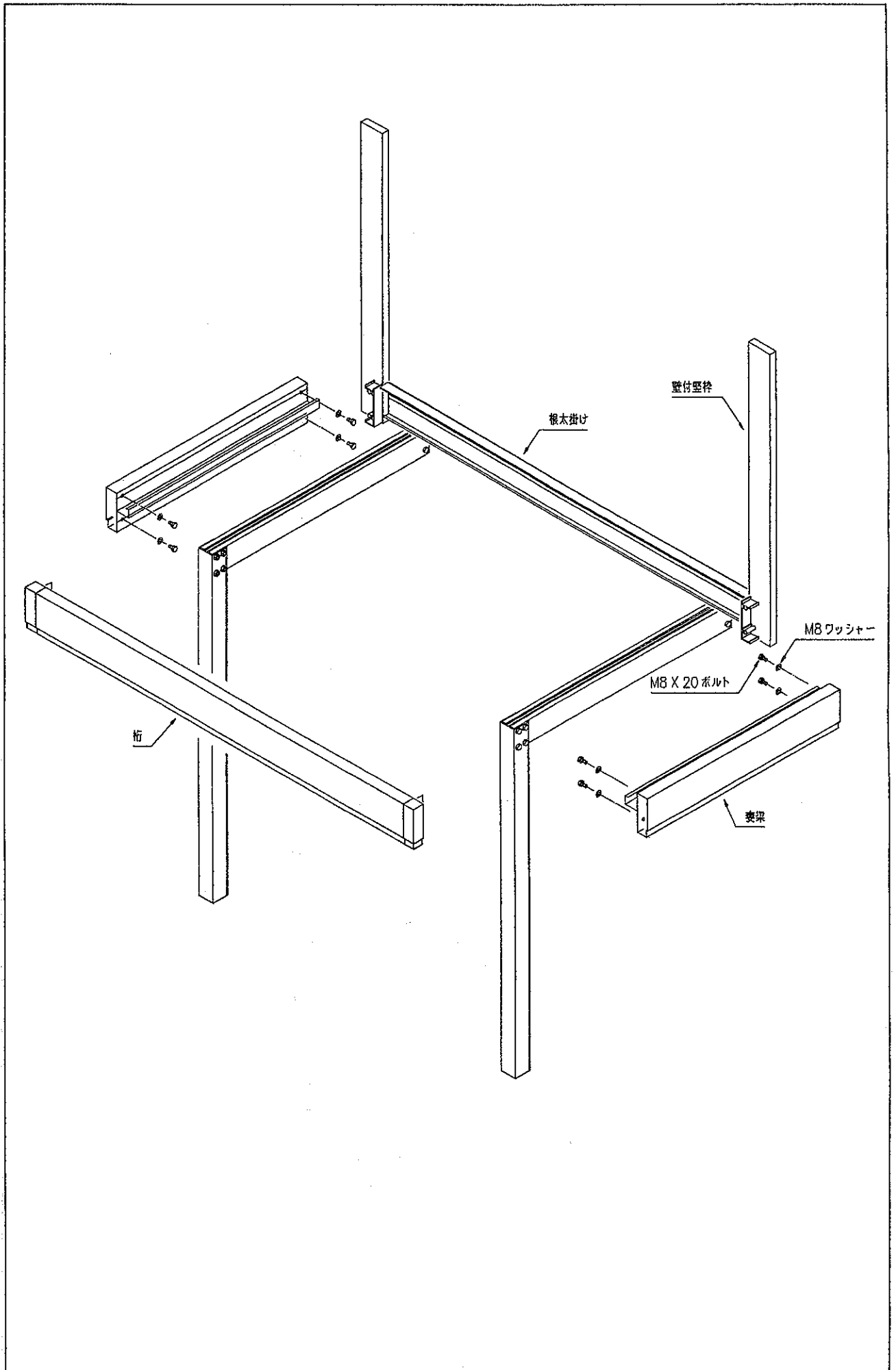
※ 下記以外の取付は、プロシード取付・取扱説明書（標準部品箱在中 ME - 153 P51 から）を参照して下さい。

##### ○ 連結根太ブラケットの取付

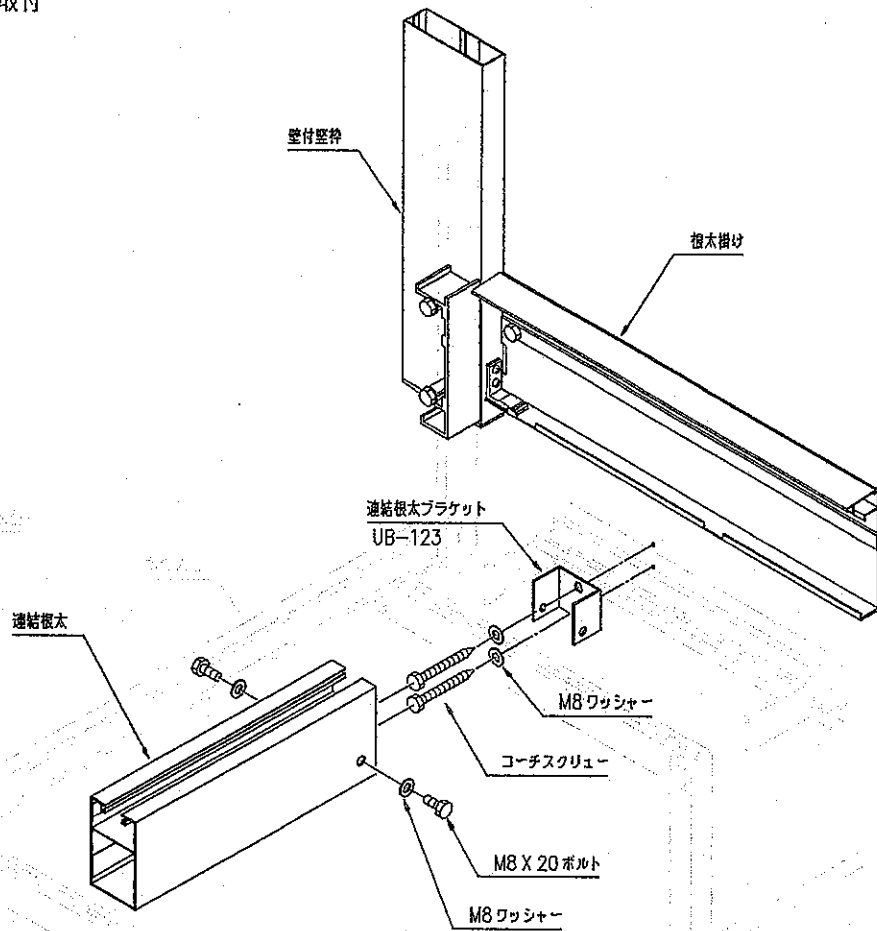


① 持ち出し方向

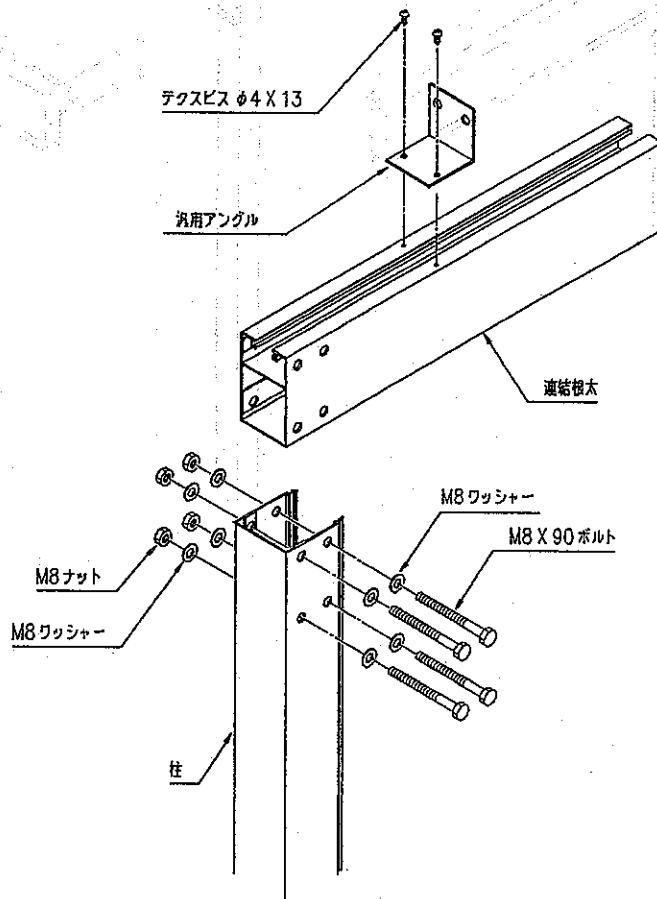




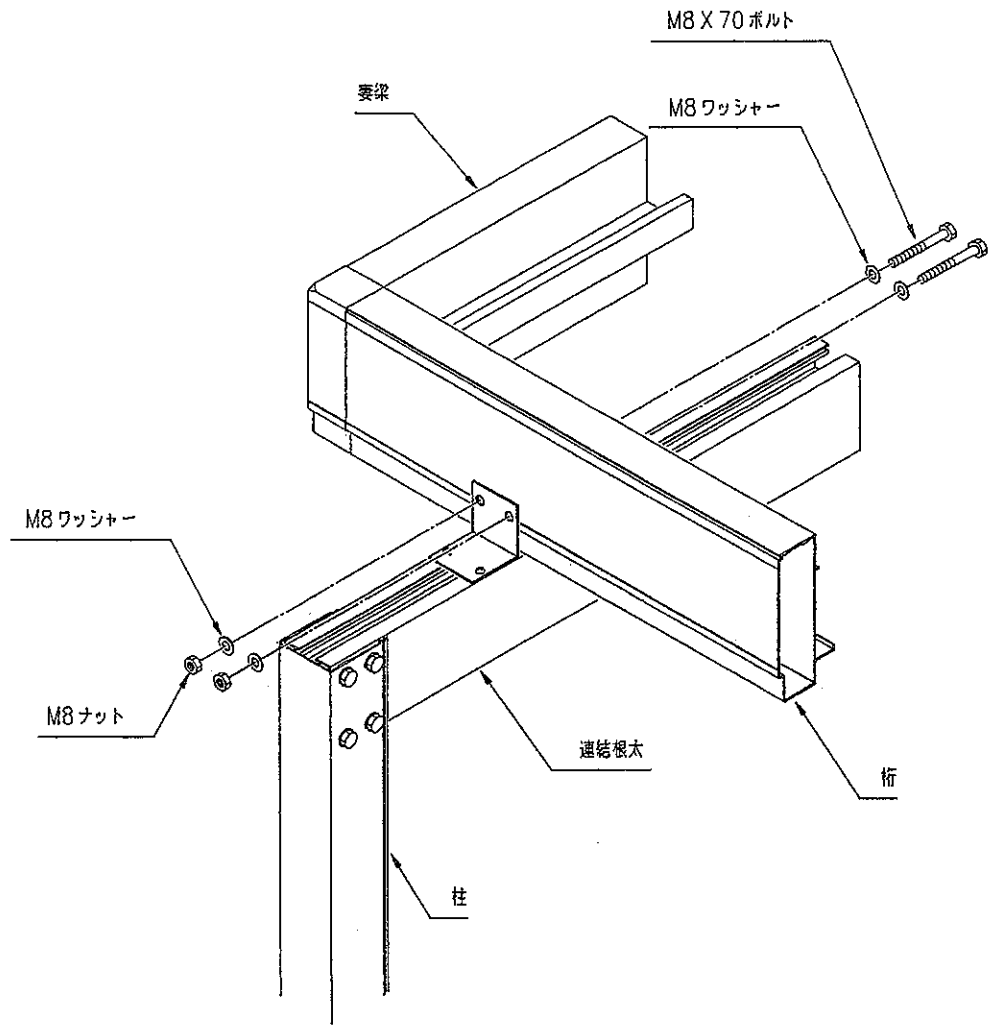
○ 連結根太の取付



○ 柱の取付

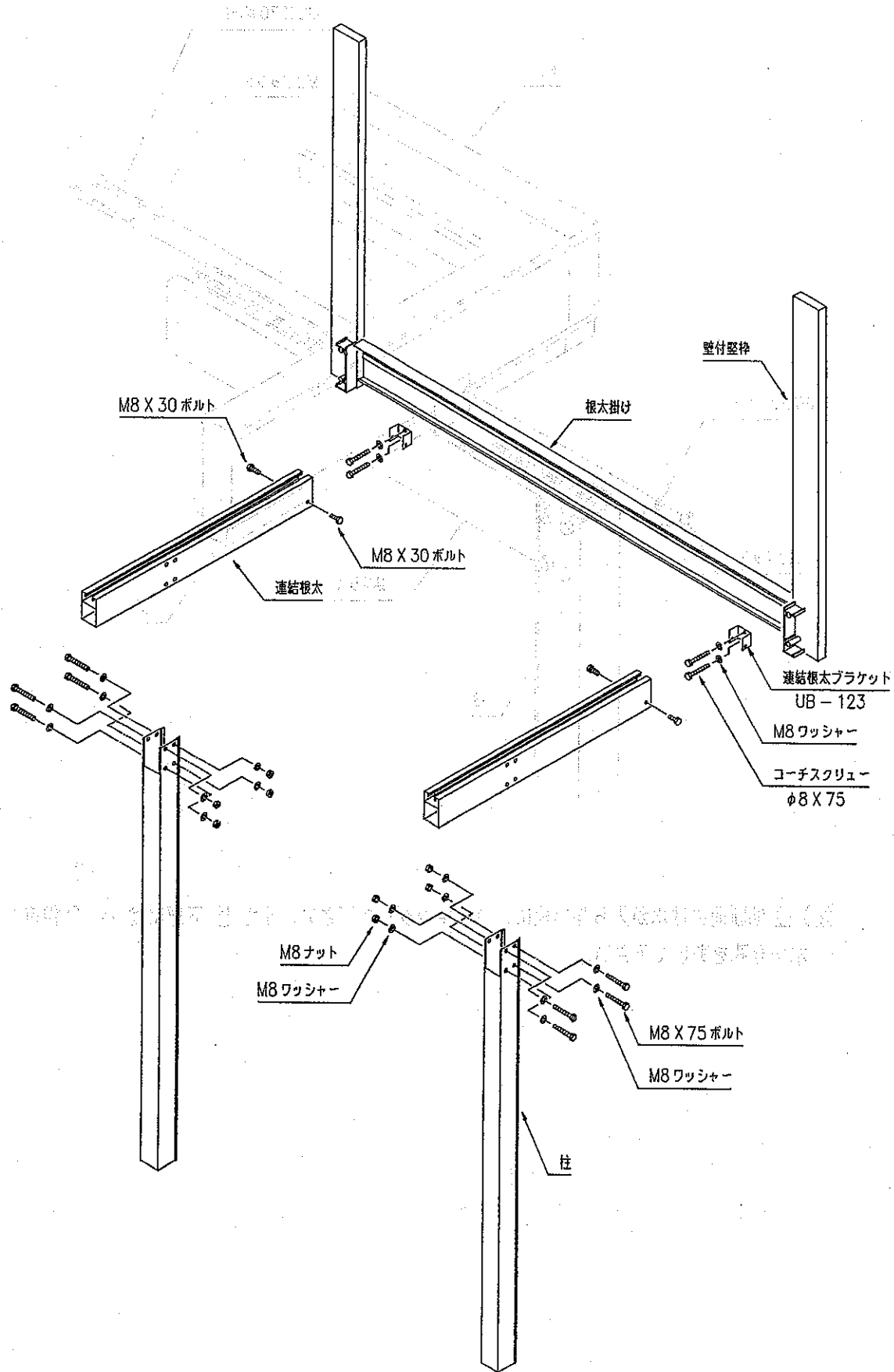


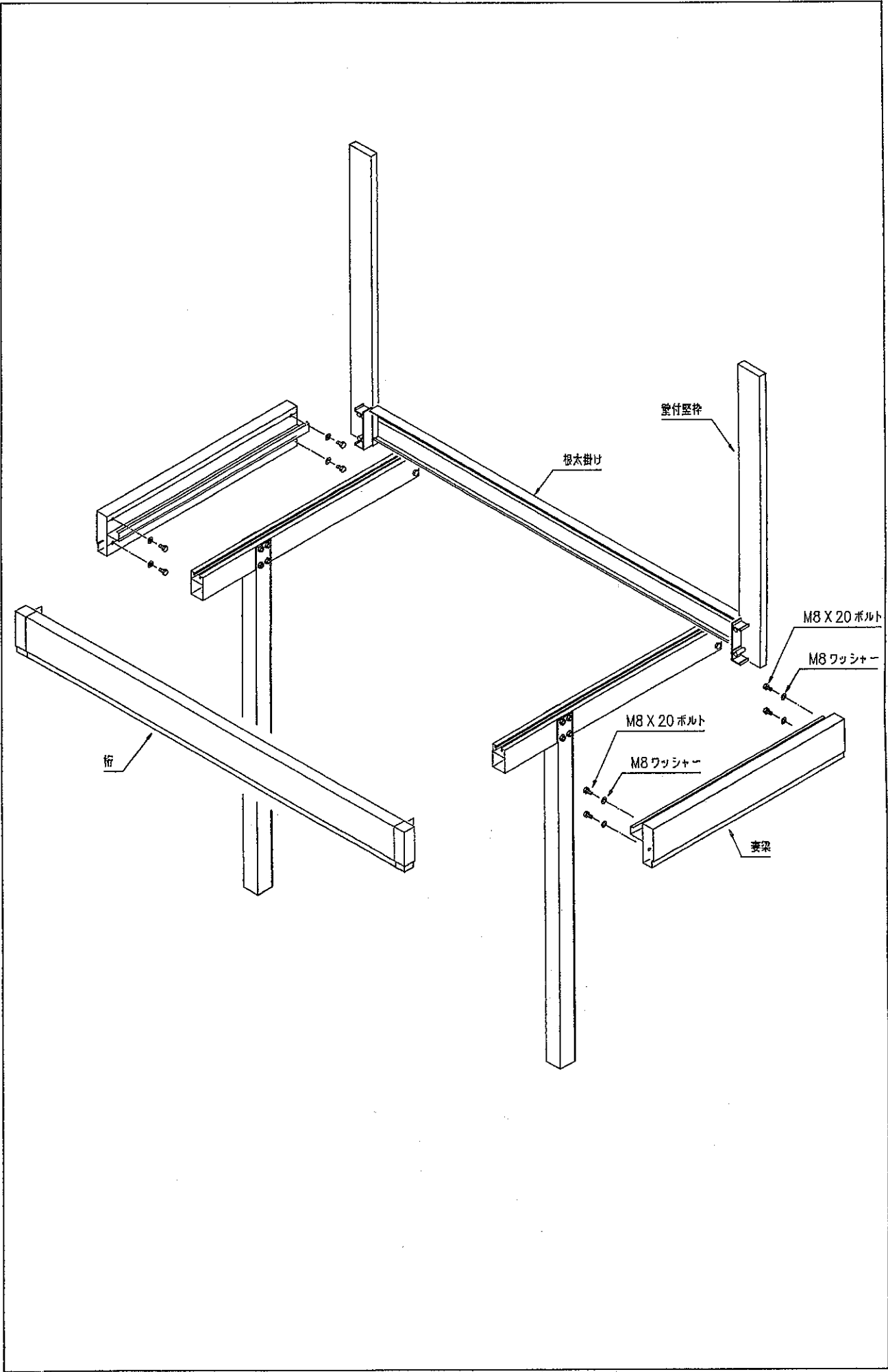
○ 桁の取付



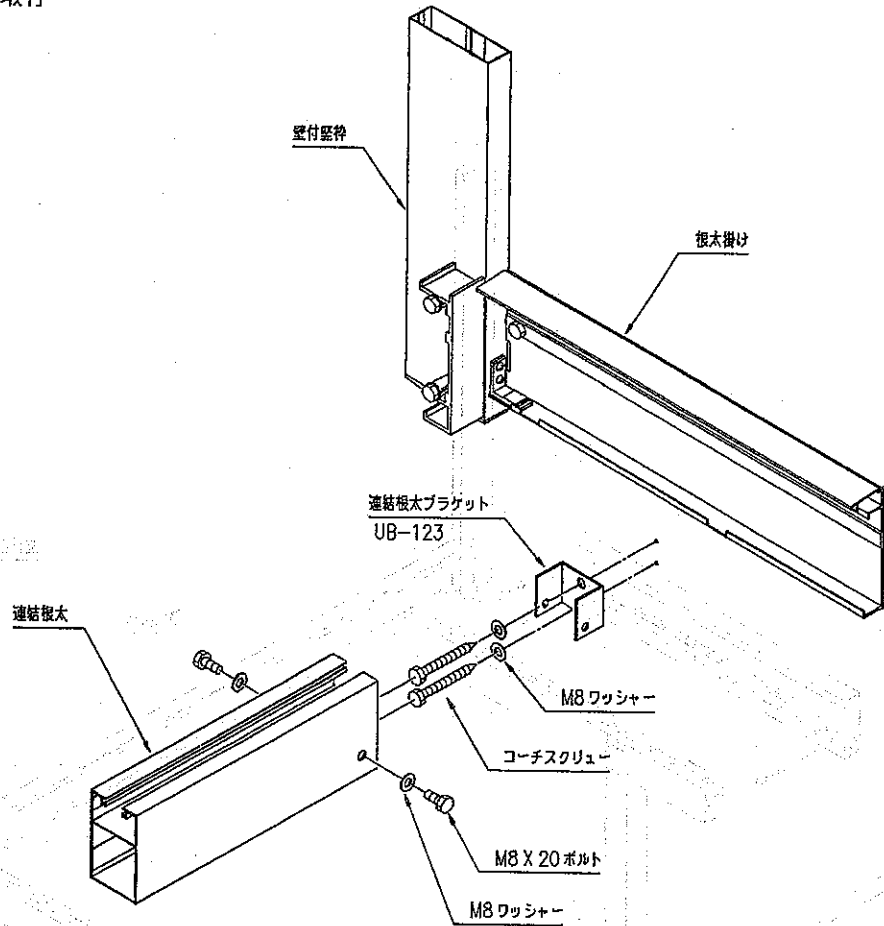
注) 柱 切断面には水が入らない様に、コーキングして下さい。また 柱 下部には  $\phi 10$  程度の  
水抜き孔をあけて下さい。

① 奥行方向

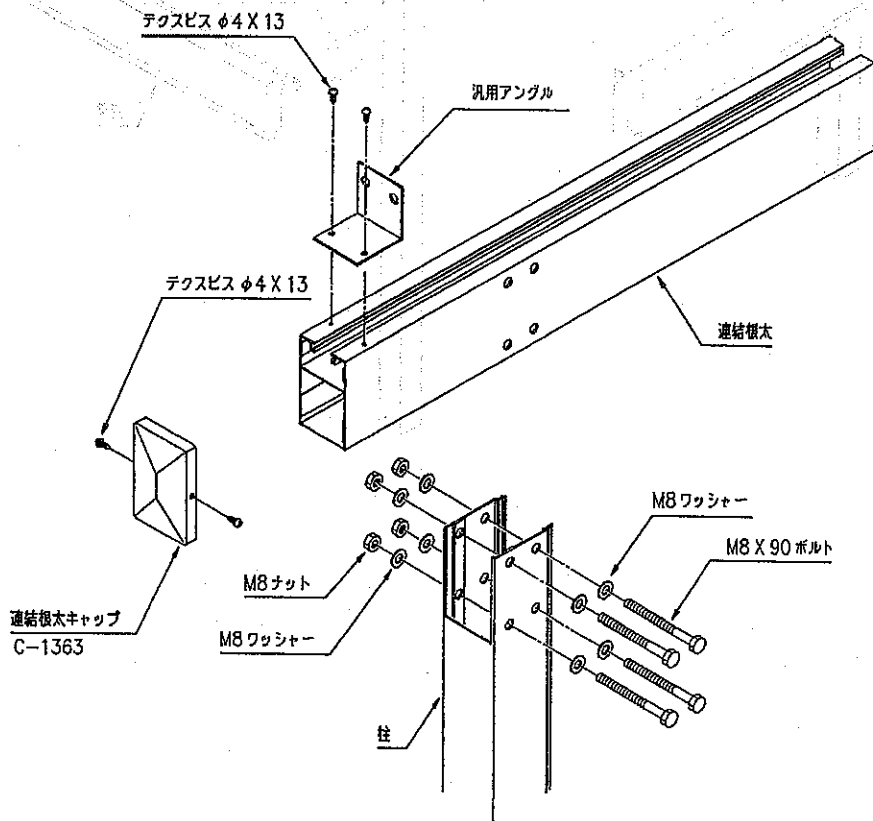




○ 連結根太の取付

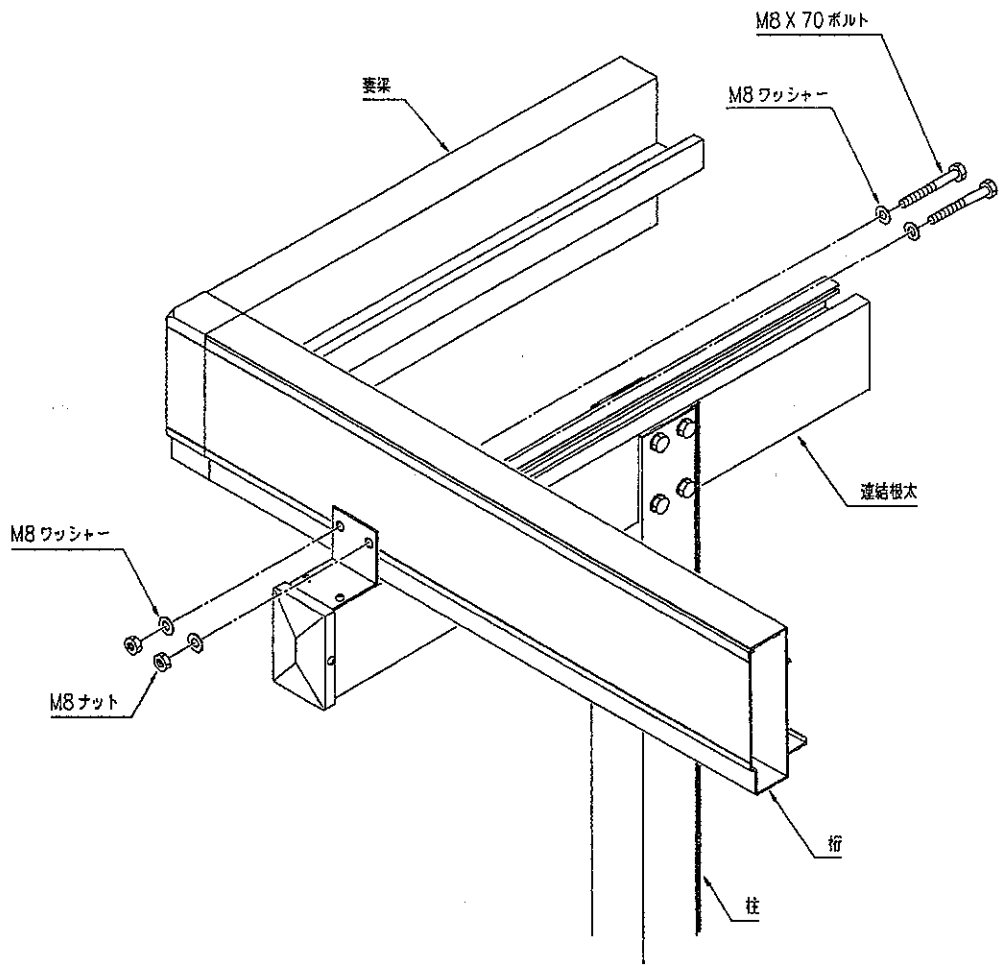


○ 柱の取付



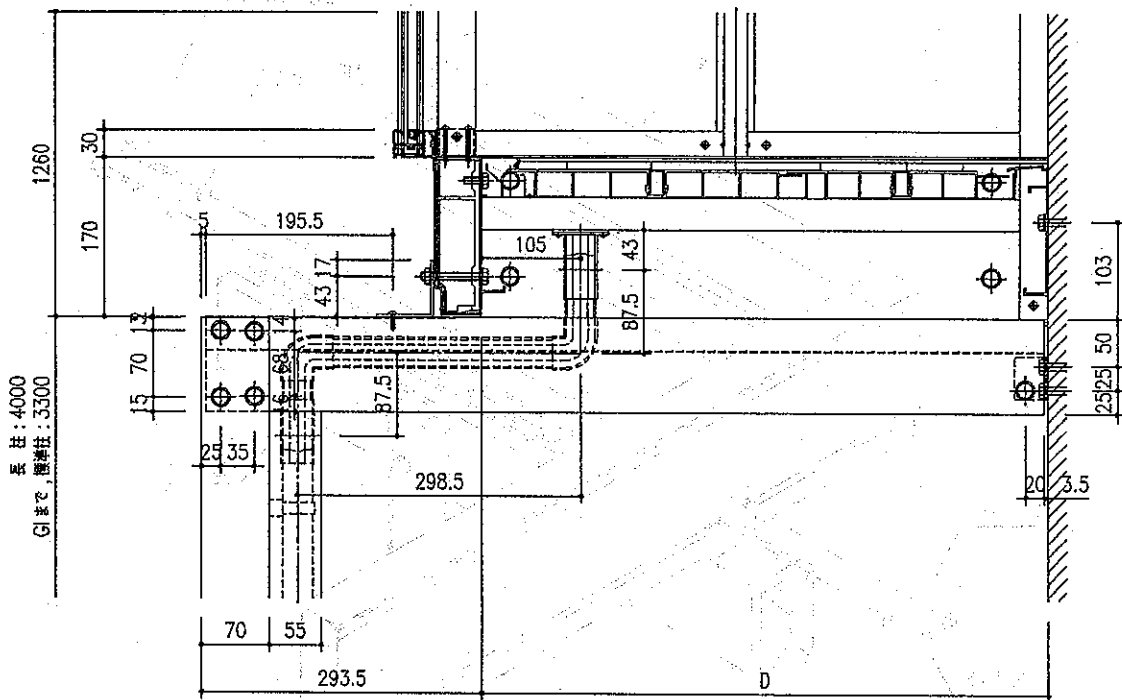


○ 桁の取付

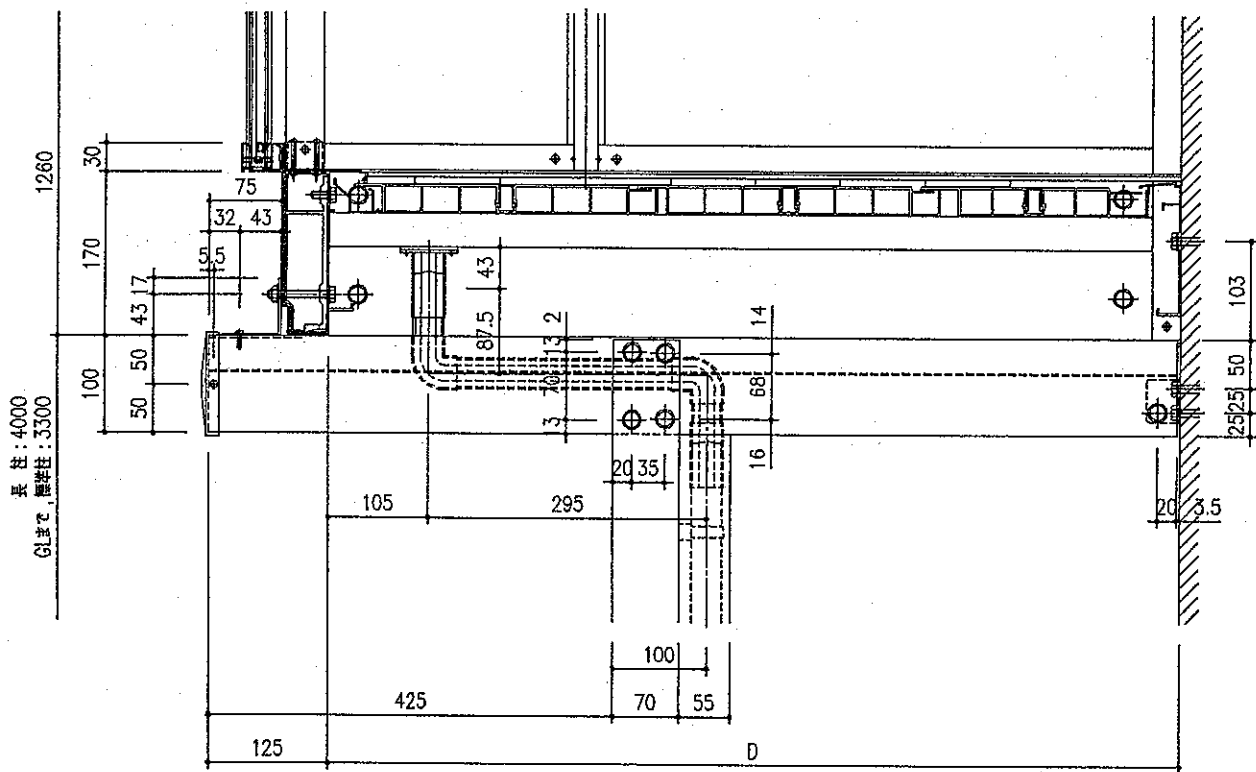


⑥ 基本断面図

① 持ち出し方向

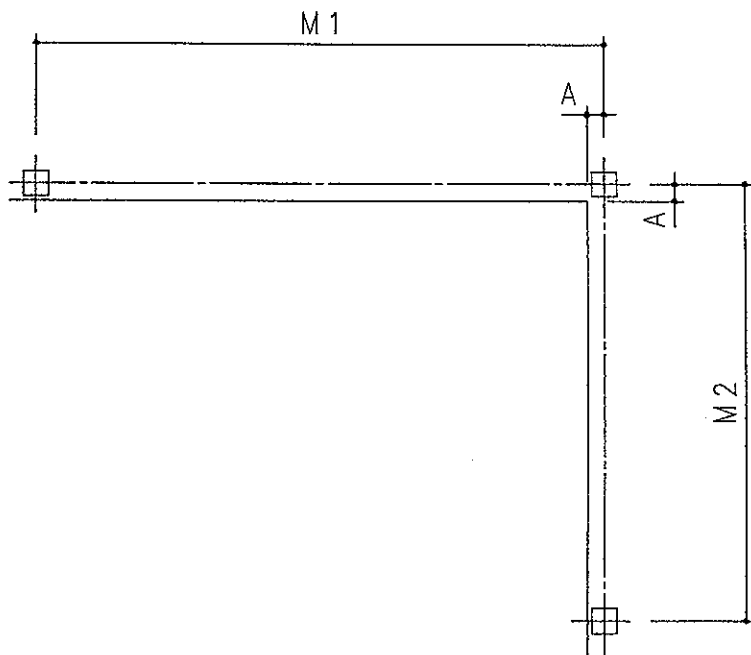


② 奥行方向



## ■ 入 隅

### ① 躯体寸法の確認



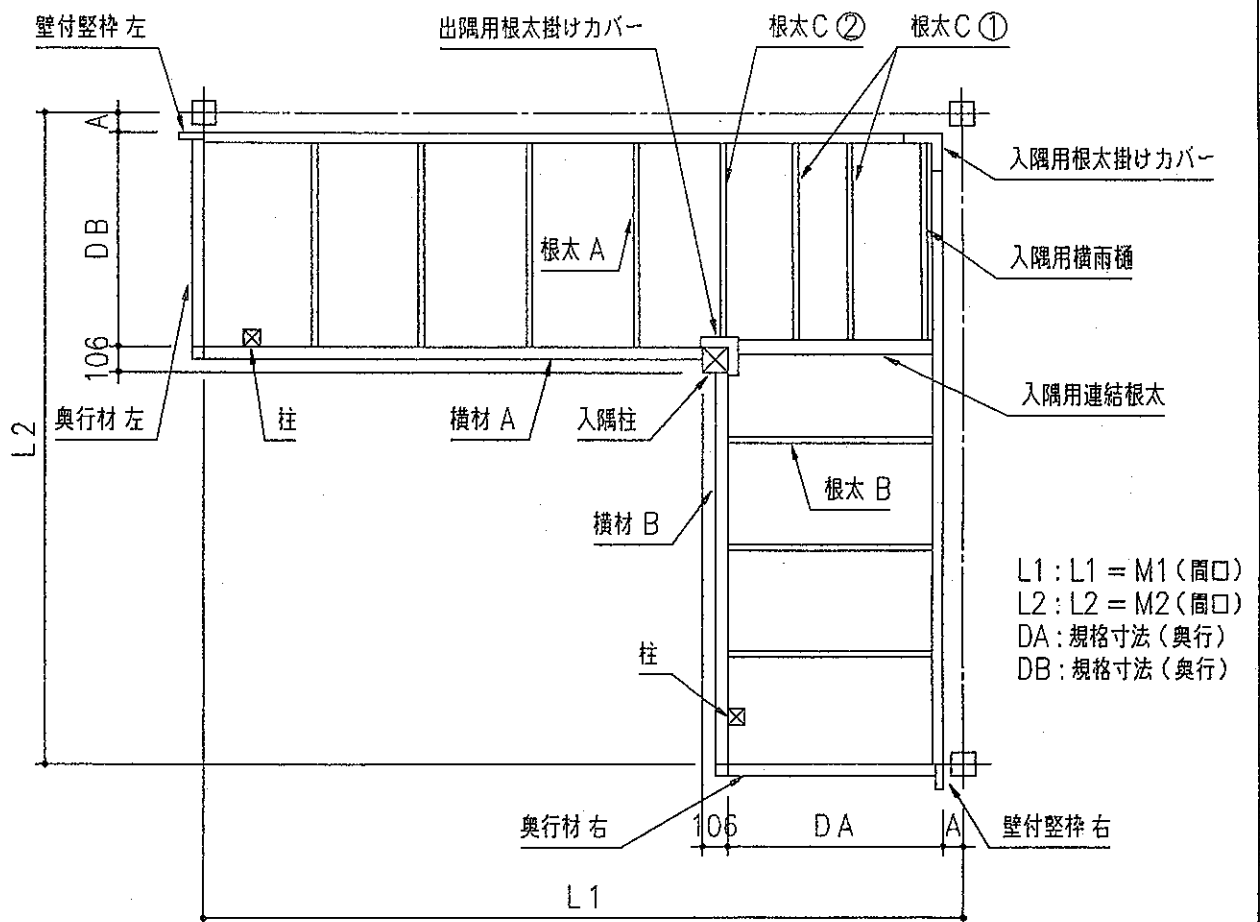
M1: 躯体 柱芯寸法

M2: 躯体 柱芯寸法

A: 柱芯から外壁仕上までの寸法

※ M1、M2は開東間 柱芯々寸法

### ② 基本納まり図



L1:  $L1 = M1$  (開口)

L2:  $L2 = M2$  (開口)

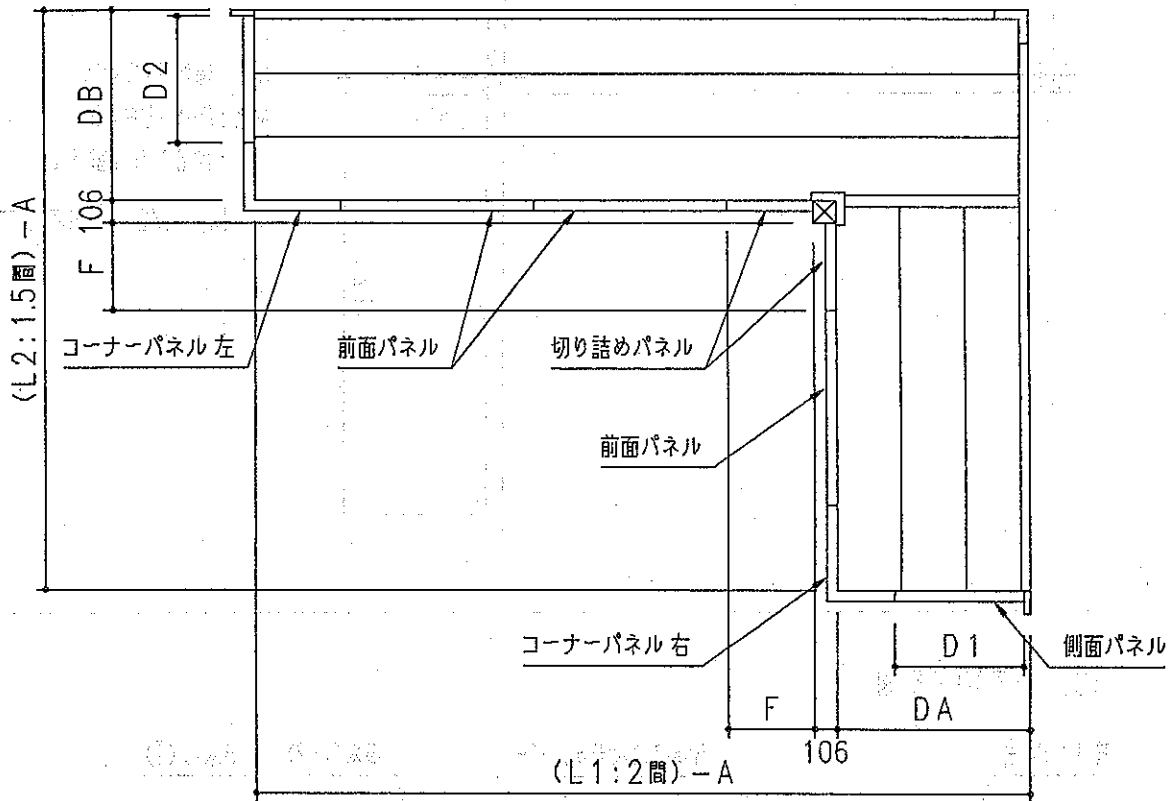
DA: 規格寸法 (奥行)

DB: 規格寸法 (奥行)

③ 部材の拾い出し

パネル割付図

例) L1 : 2間      柱建て式  
 L2 : 1.5間      ホワイト  
 DA : 3尺        オールアクリル  
 DB : 3尺



名称	記号	数量	名称	記号	数量
柱	HPB1P	1	アクリルパネル 側面600用	HPB06A	2
入隅柱	特注	1	アクリルパネル コーナー右	HPB45AR	1
桁上柱	HPB3P2	2	アクリルパネル コーナー左	HPB45AL	1
桁上柱	HPB3P3	1	アクリルパネル 切り詰め用	HPB50A	2
壁付堅枠 右	HPBKR	1	デッキ材 1間	PD101	1
壁付堅枠 左	HPBKL	1		PD102	1
横材 A	HPBY20	1	デッキ材 2間	PD201	1
横材 B	HPBY15	1		PD202	1
奥行材 A	HPBT3R	1	ブレース	HPBBOX1	1
奥行材 B	HPBT3L	1	標準部品箱	HPBBOXH	1
根太 A	HPBN33H	2	入隅用部材	HPBNE4	1
根太 B	HPBN33H	1	連結根太	HPBRN4	1
根太 C	HPBN33H	1	特殊納まり用部品箱	HPBTBOX	1
アクリルパネル 前面大パネル	HPB90A	3			

※根太Aの拾い出し

(本)

DA \ L1	1間	1.5間	2間
3尺	2	4	6
4尺		3	5
5尺		2	4
6尺		2	4

※根太Bの拾い出し

(本)

DA \ L2	1間	1.5間	2間
3尺	2	3	5
4尺		3	4
5尺		2	3
6尺		2	2

※根太Cの拾い出し

(本)

DA \ L1	数量
3尺	2
4尺	2
5尺	3
6尺	4

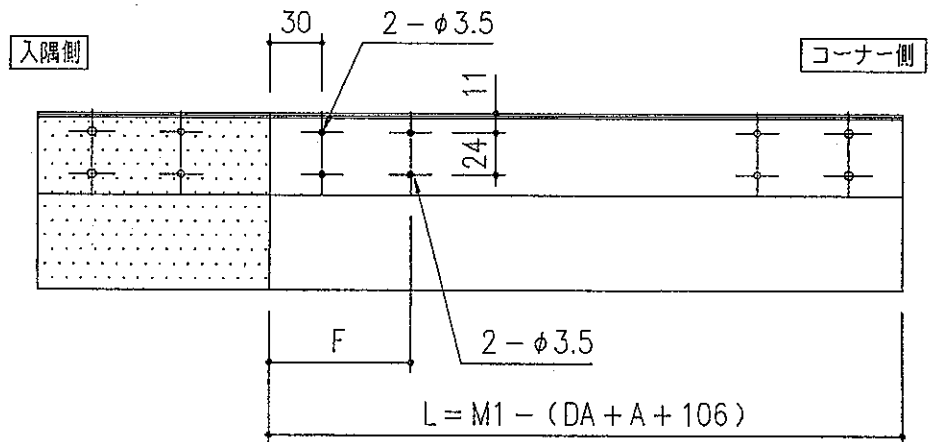
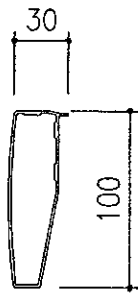
4 部材の加工

印 切詰め部

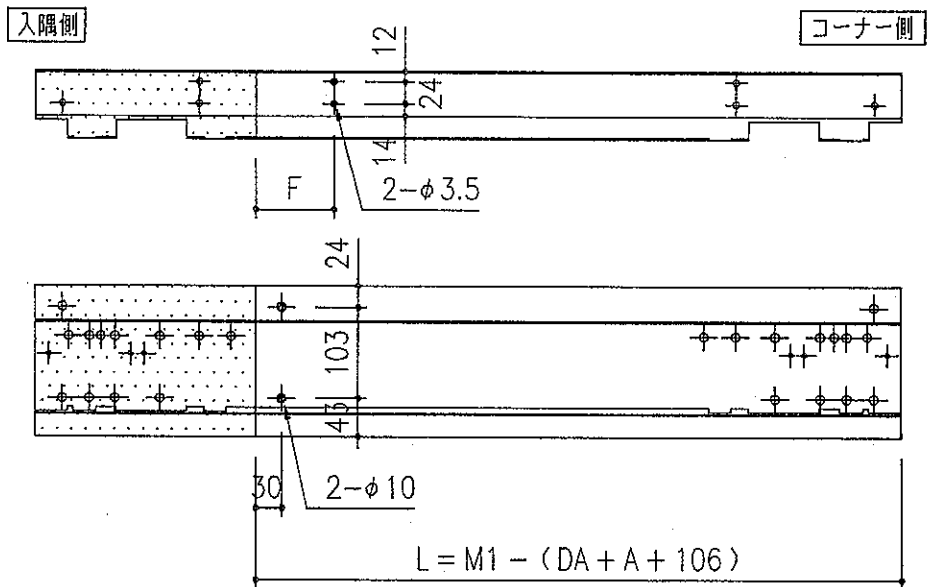
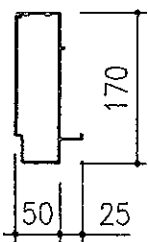
● 印 追加穴明け加工

● 横材 A

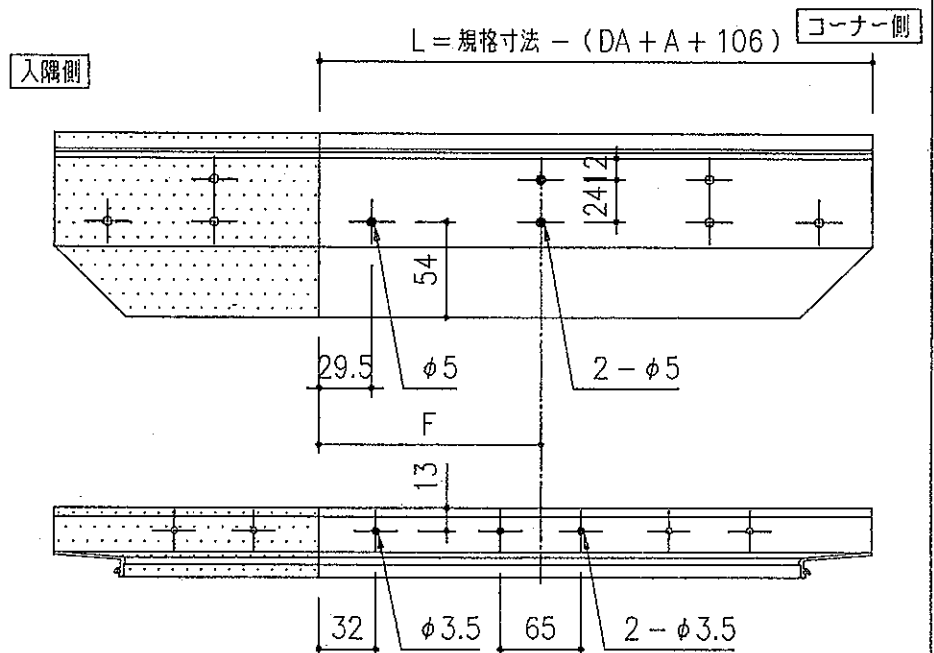
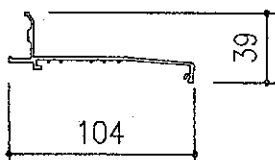
① 笠木



② 桁



③ 桁カバー





③ 桁カバ

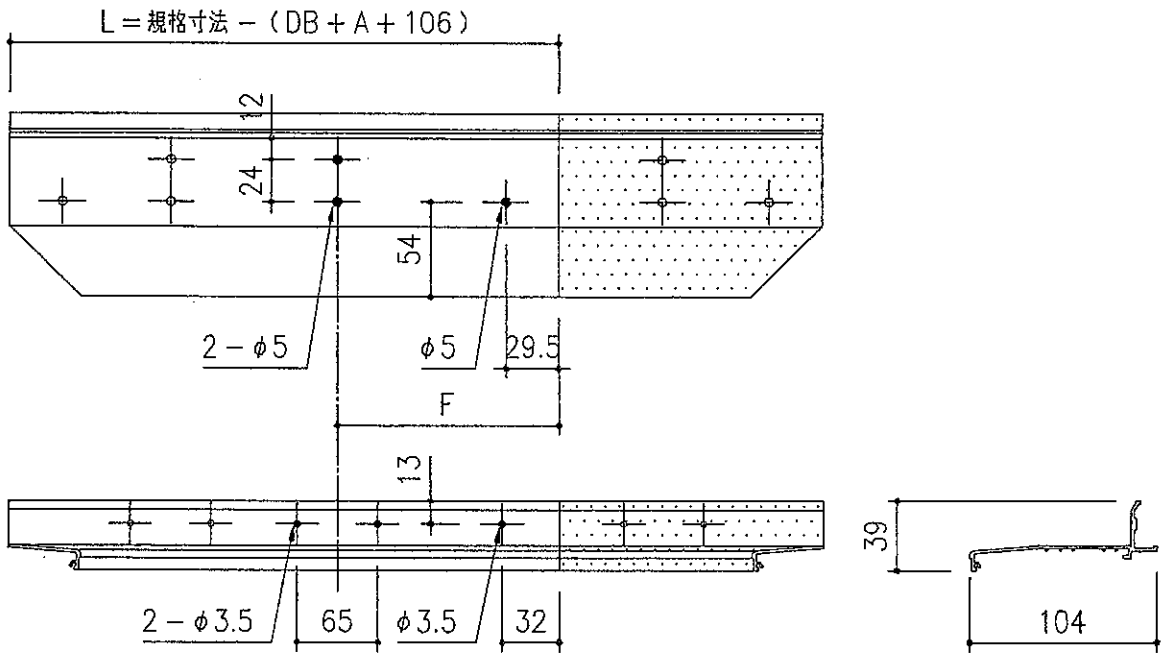
印 切詰め部

印 追加穴明け加工

印 切欠き部

コーナー側

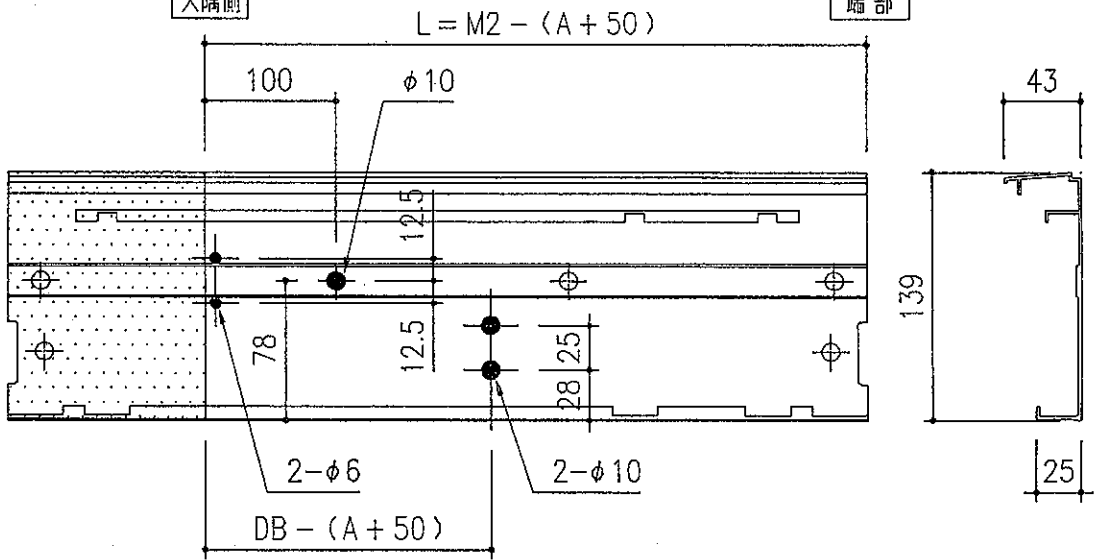
入隅側



④ 根太掛け

入隅側

端部



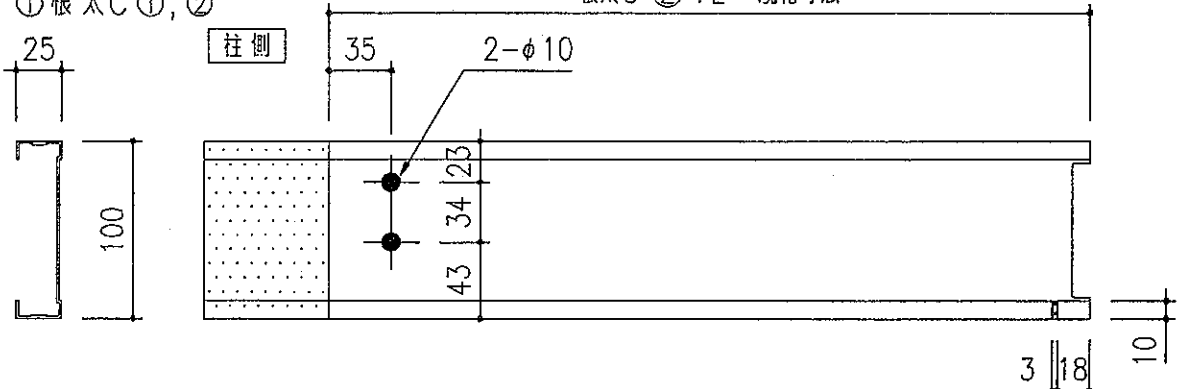
● 根太 C

根太 C ① :  $L = \text{規格寸法} - 30$

繩体側

① 根太 C ①, ②

根太 C ② :  $L = \text{規格寸法}$



※切断機にておおよその寸法に切り欠いて下さい。

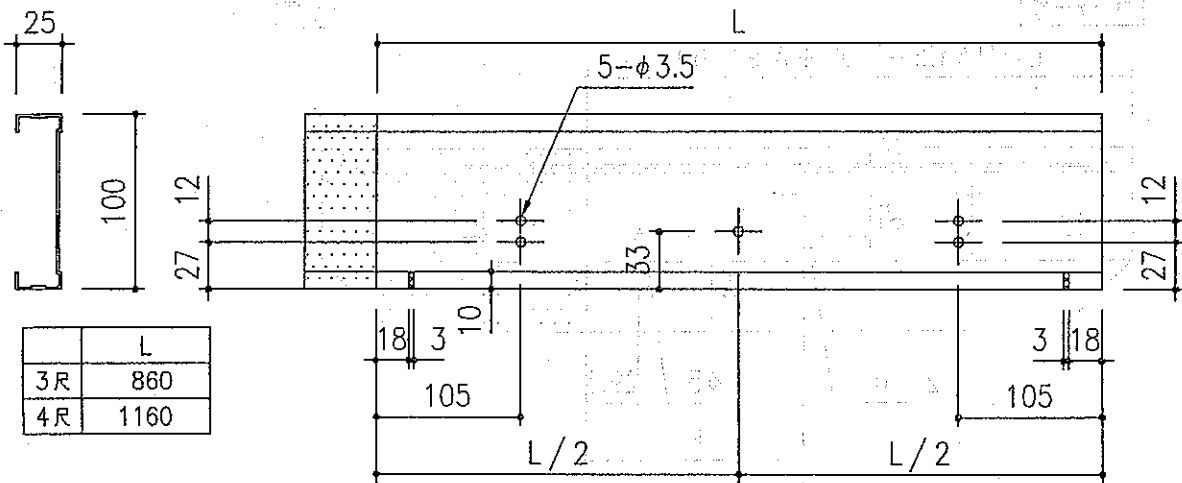
● 入隅部材

● 印 追加穴明け加工

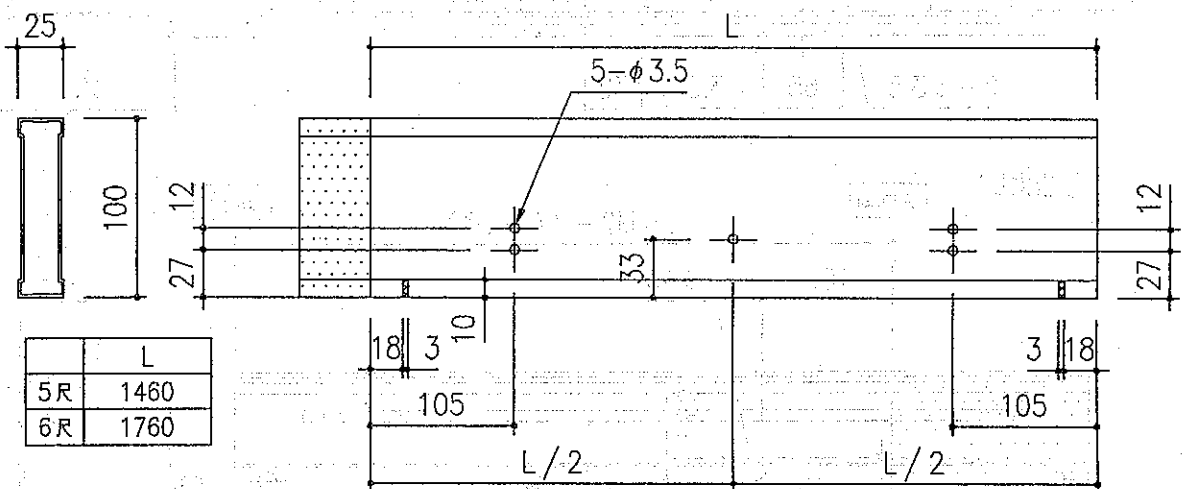
印 切詰め部

印 切り欠き部

① 入隅横雨樋用根太 (3,4尺用)

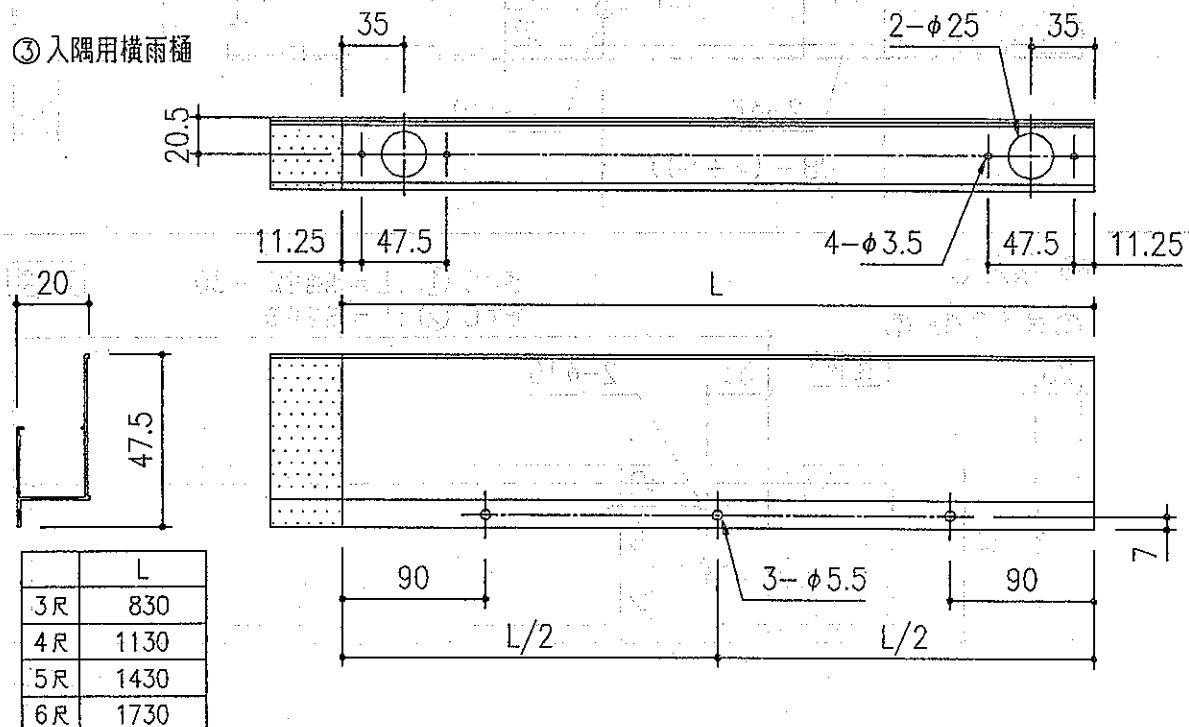


② 入隅横雨樋用根太 (5,6尺用)



※ 切り欠き部は切断機にて、おおよその寸法に切り欠いて下さい。

③ 入隅用横雨樋

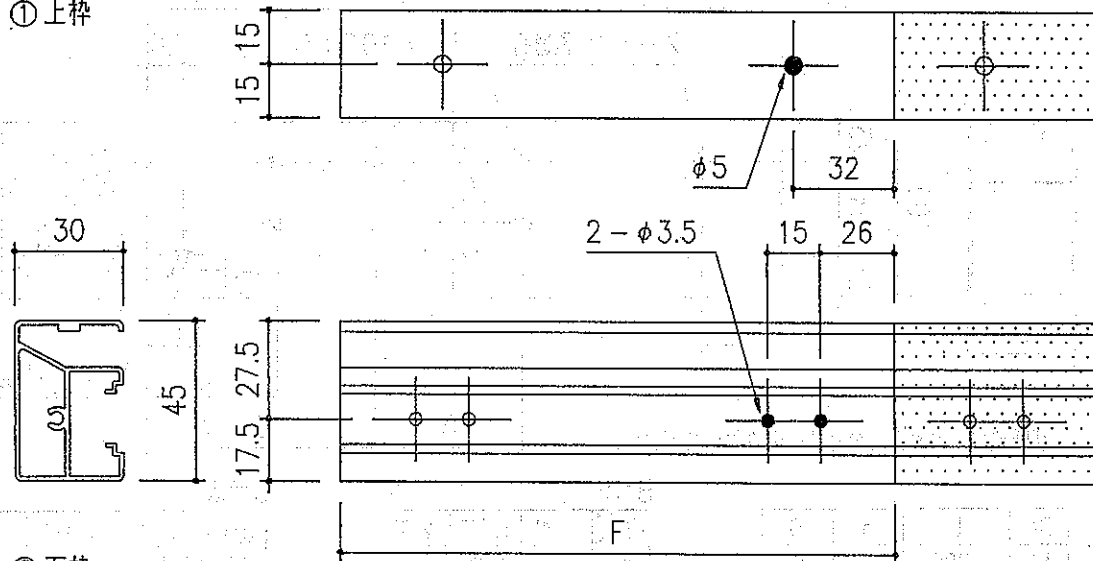




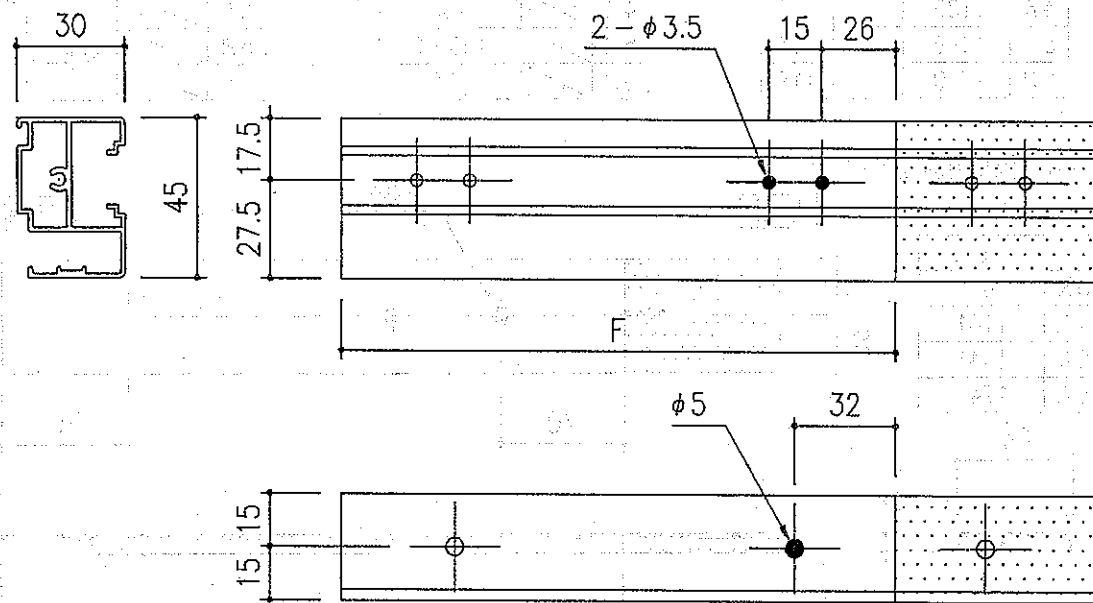


 印 切詰め部      ● 印 追加穴明け加工

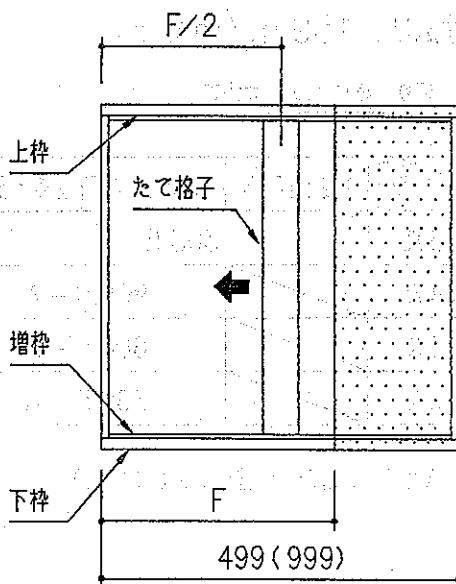
① 上枠



② 下枠



◎ セゾンダパネル



切り詰めパネル F寸法表

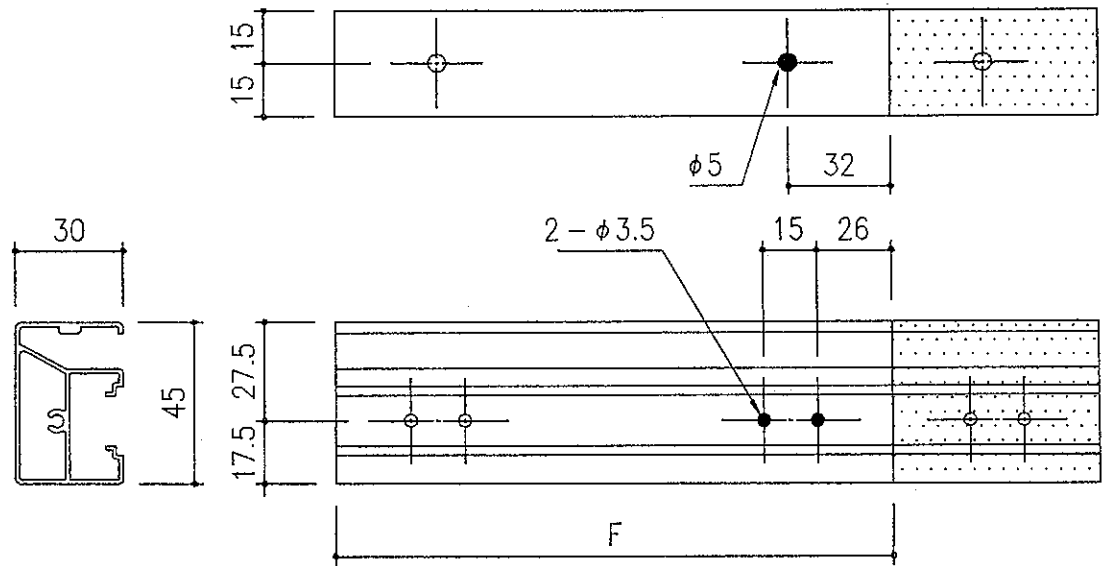
DA DB	M1, L1 M2, L2	1間: 1818	1.5間: 2727	2間: 3636
3尺		303.5 - A		
4尺		966.5 - A		
5尺		666.5 - A		
6尺		366.5 - A		

※ A寸法: 柱芯から外壁仕上げまでの寸法

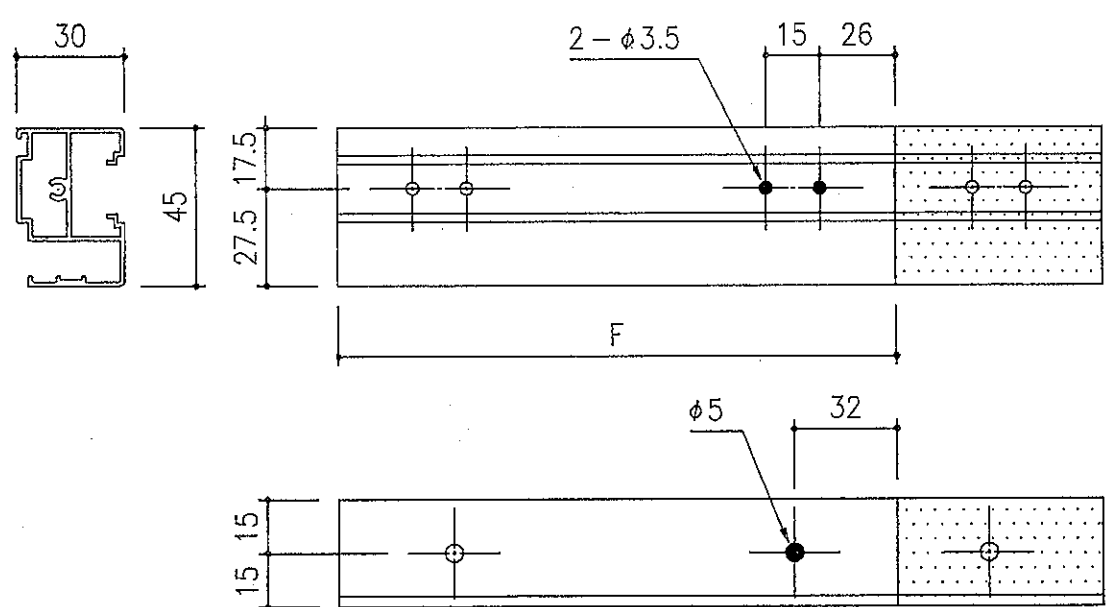
印 切詰め部

印 追加穴明け加工

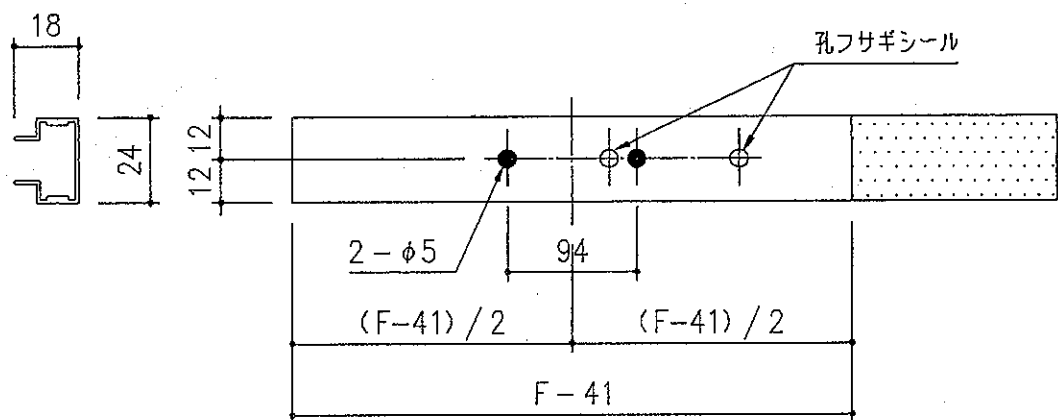
① 上枠



② 下枠



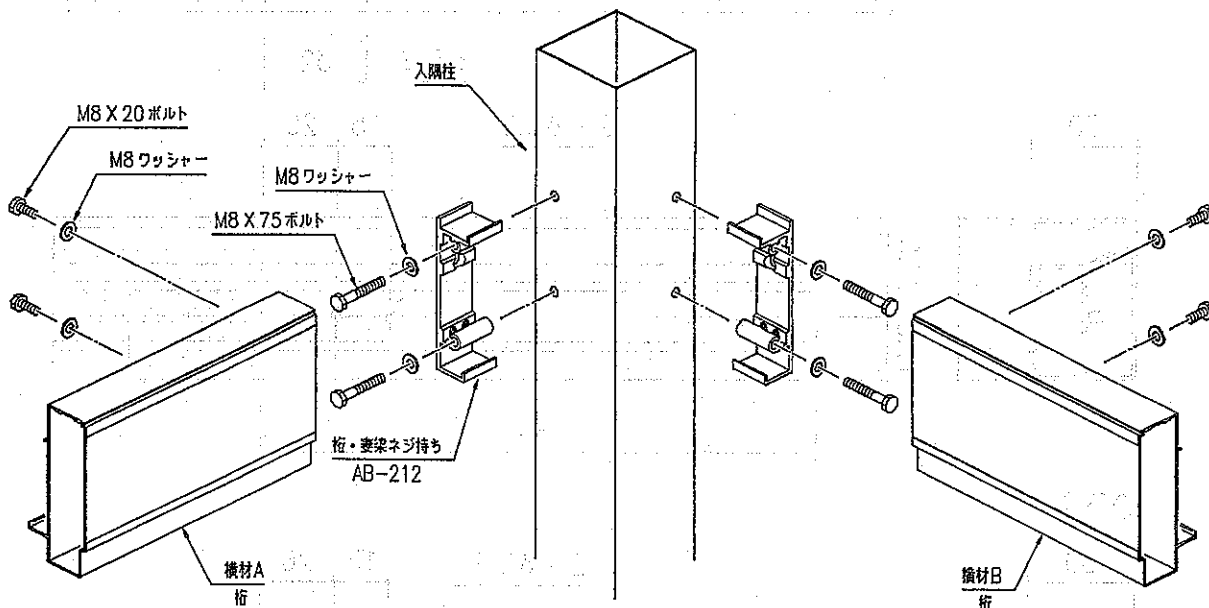
③ 増枠



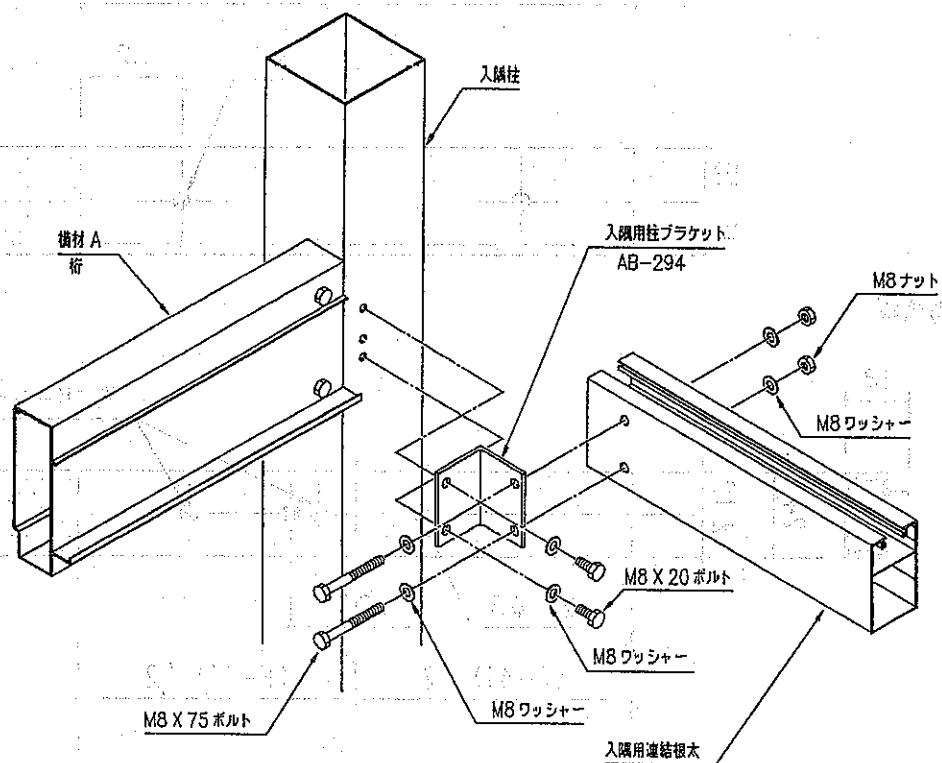
## ⑤ 部材の組立

※ 下記以外の取付は、プロシード取付・取扱説明書（標準部品箱在中 ME - 153 P51 から）を参照して下さい。

### ① 桁の取付

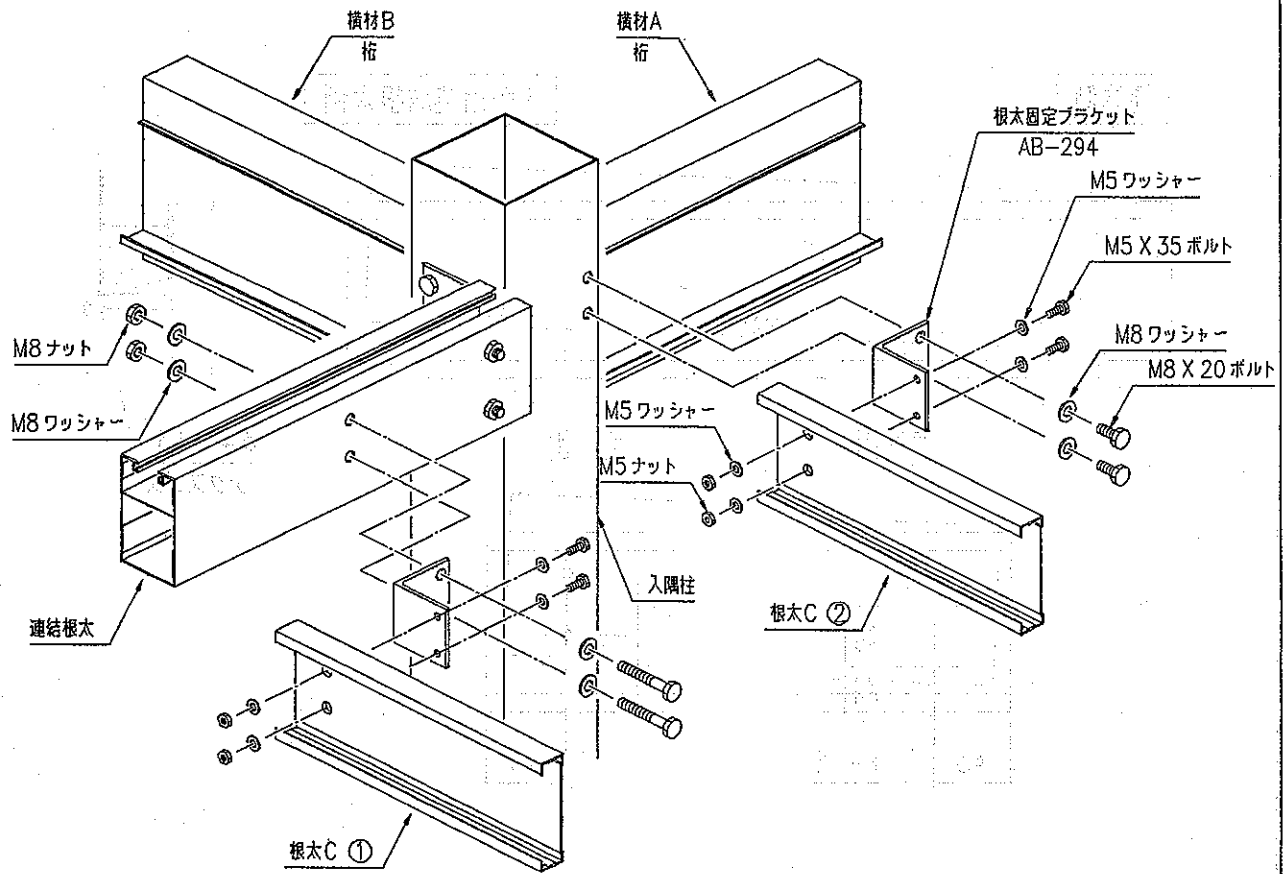


### ② 入隅用連結根太の取付

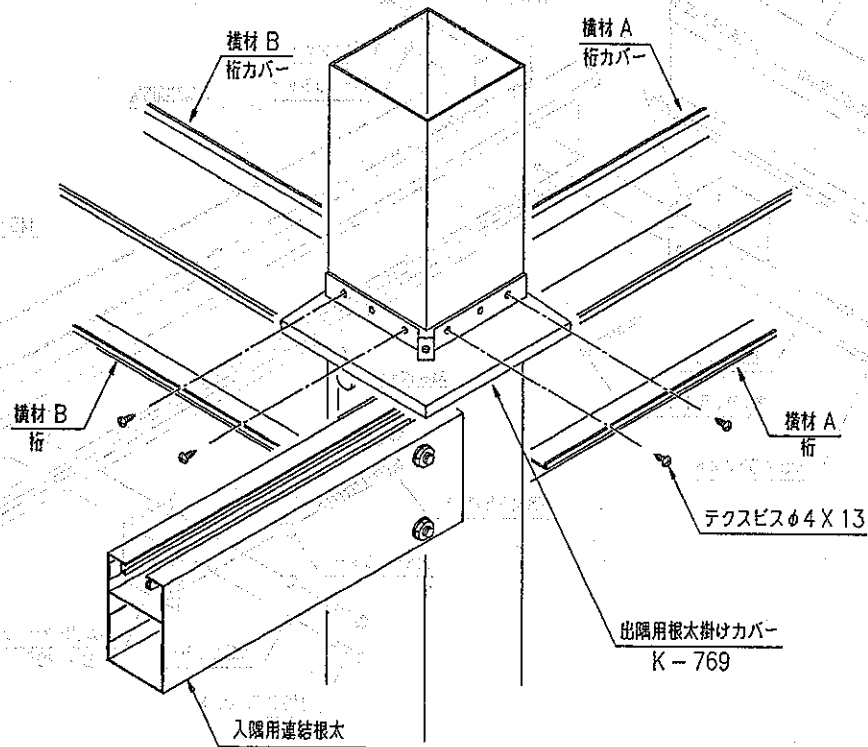




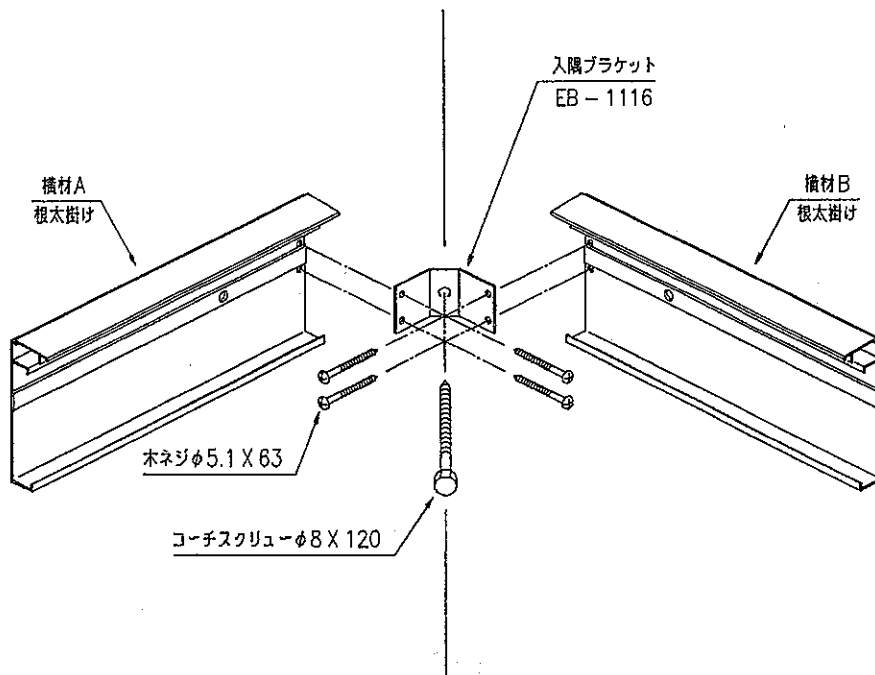
④ 根太Cの取付



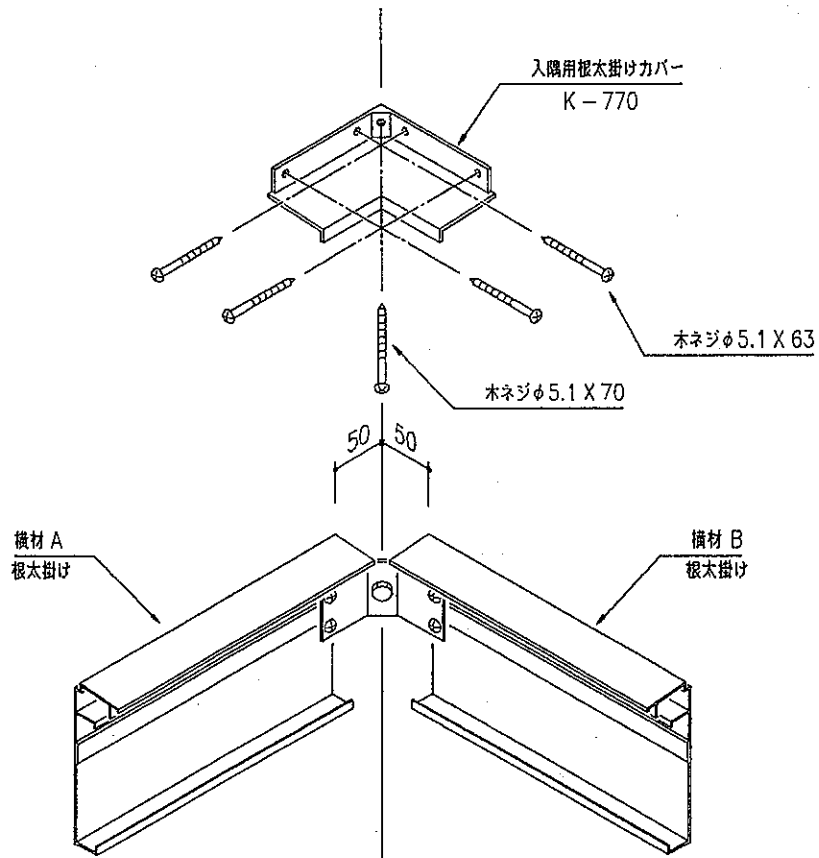
⑤ 柱カバーの取付



⑥ 入隅ブラケットの取付

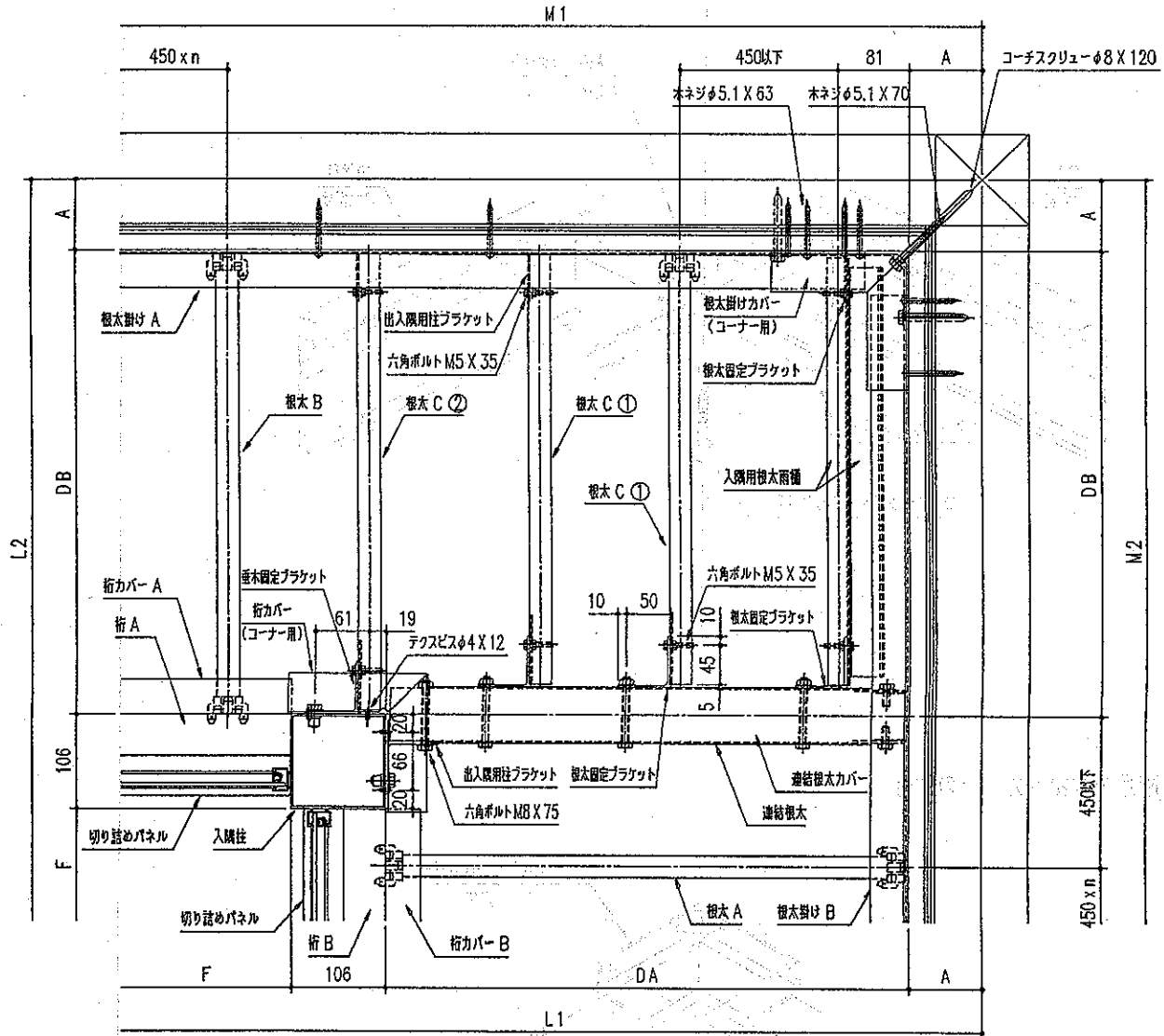


⑦ 入隅用根太掛けカバーの取付



6 基本断面図

A: 柱芯から外壁仕上げまでの寸法



7 規格寸法表

● 間口寸法

	M1, L1 M2, L2
1 間	1818
1.5 間	2727
2 間	3636

● 奥行寸法

	DA, DB
3 尺	900
4 尺	1200
5 尺	1500
6 尺	1800

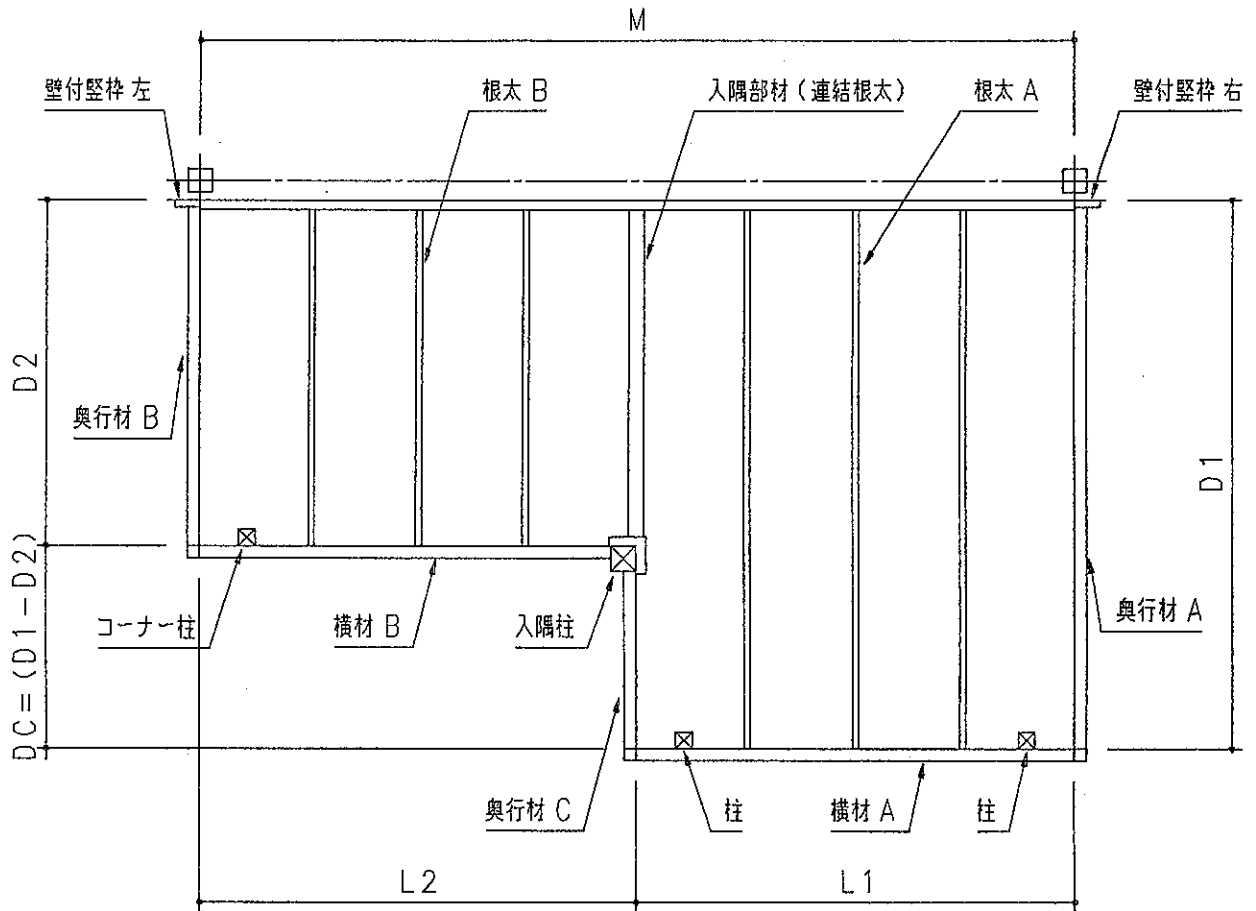
● 奥行パネル寸法

	D1, D2
3 尺	600
4 尺	900
5 尺	1200
6 尺	1500



■ 出幅違い連棟

① 基本納まり図

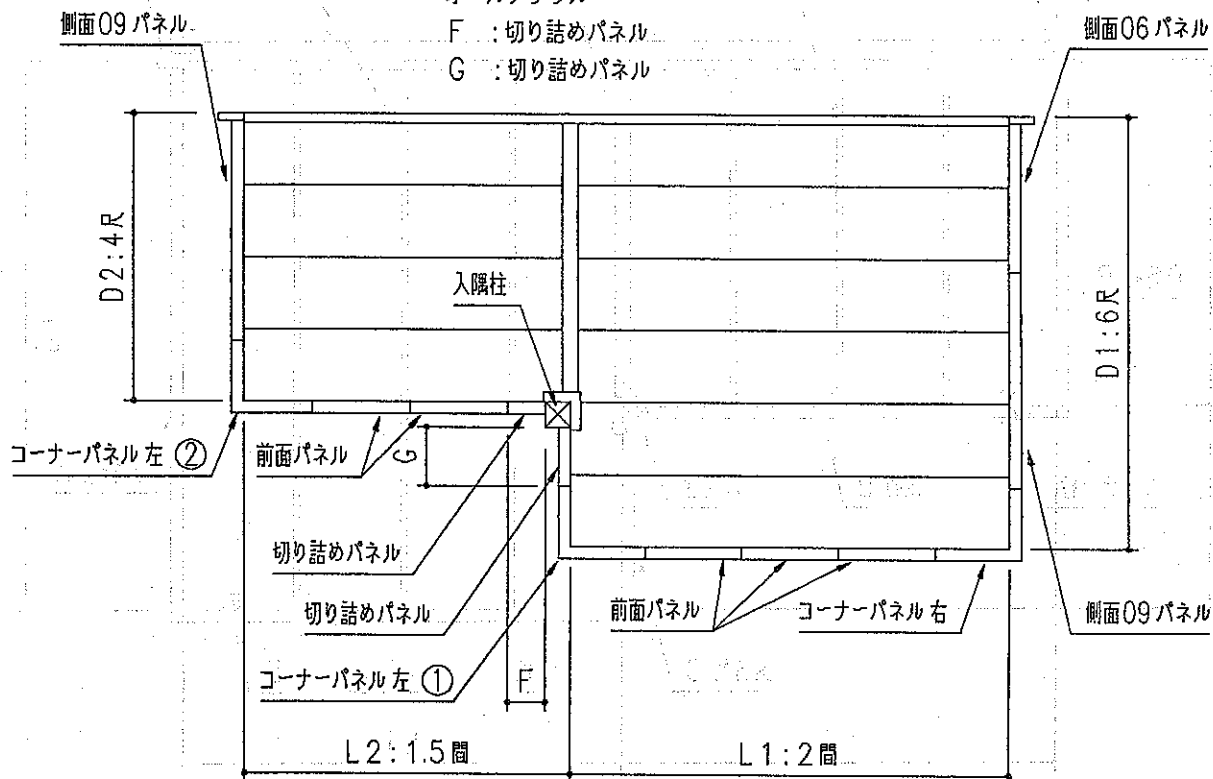


- M : 躯体柱芯寸法 (関東間 間口寸法)
- L1 : 規格寸法 (間口)
- L2 : 規格寸法 (間口)
- D1 : 規格寸法 (奥行)
- D2 : 規格寸法 (奥行)

② 部材の拾い出し

パネル割付図

例) L1 : 2間  
 L2 : 1.5間  
 D1 : 6尺  
 D2 : 4尺  
 柱建て式  
 ホワイト  
 オールアクリル  
 F : 切り詰めパネル  
 G : 切り詰めパネル



名称	記号	数量	名称	記号	数量
柱	HPB1P	1	アクリルパネル 前面大パネル	HPB90A	5
コーナー柱	HPB1P1	1	アクリルパネル 側面09パネル	HPB09A	2
入隅柱	特注	1	アクリルパネル 側面06パネル	HPB06A	1
桁上柱	HPB3P2	1	アクリルパネル コーナー右	HPB45AR	1
桁上柱	HPB3P3	3	アクリルパネル コーナー左	HPB45AL	2
壁付竖枠 右	HPBKR	1	アクリルパネル 切り詰め用	HPB50A	2
壁付竖枠 左	HPBKL	1	デッキ材 1.5間	PD151	1
横 材 A	HPBY20	1		PD153	1
横 材 B	HPBY15	1	デッキ材 2間	PD201	1
奥行材 A	HPBT6R	1		PD202	1
奥行材 B	HPBT4L	1		PD203	1
奥行材 C	HPBT3L	1	ブレース	HPBBOX1	2
根 太 A	HPBN62H	2	標準部品箱	HPBBOXH	2
根 太 A	HPBN63H	1	連結根太	HPBRN5	1
根 太 B	HPBN42H	1	特殊納まり用部品箱	HPBTBOX	1
根 太 B	HPBN43H	1	連結部品箱	HPBRBOXH	1

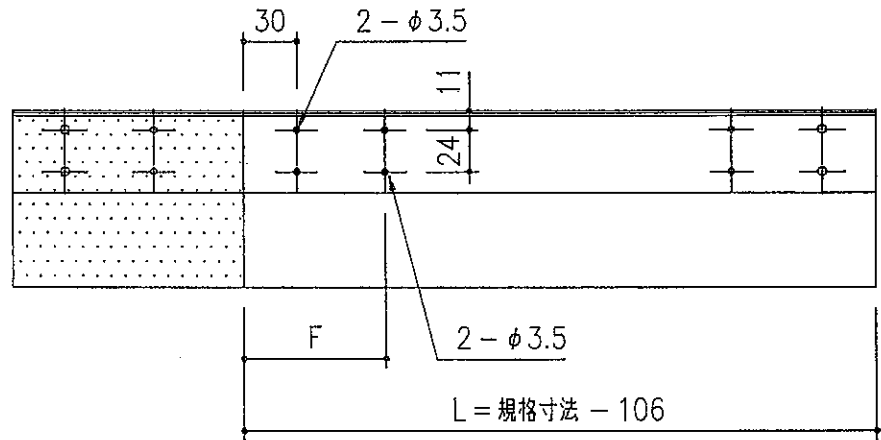
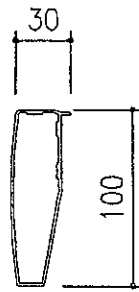
③ 部材の加工

印 切詰め部

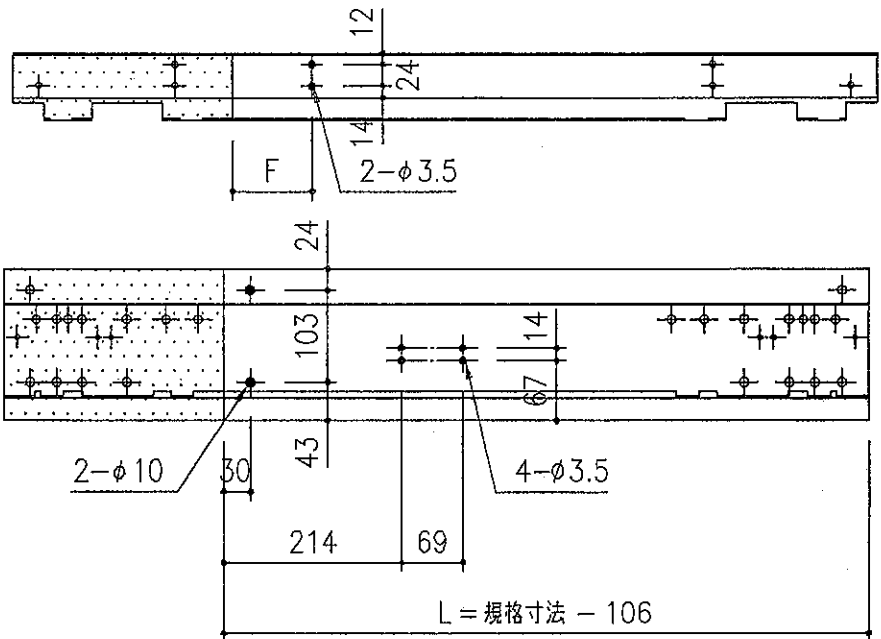
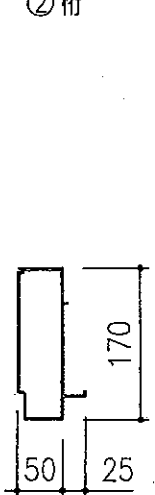
● 印 追加穴明け加工

● 横材 B

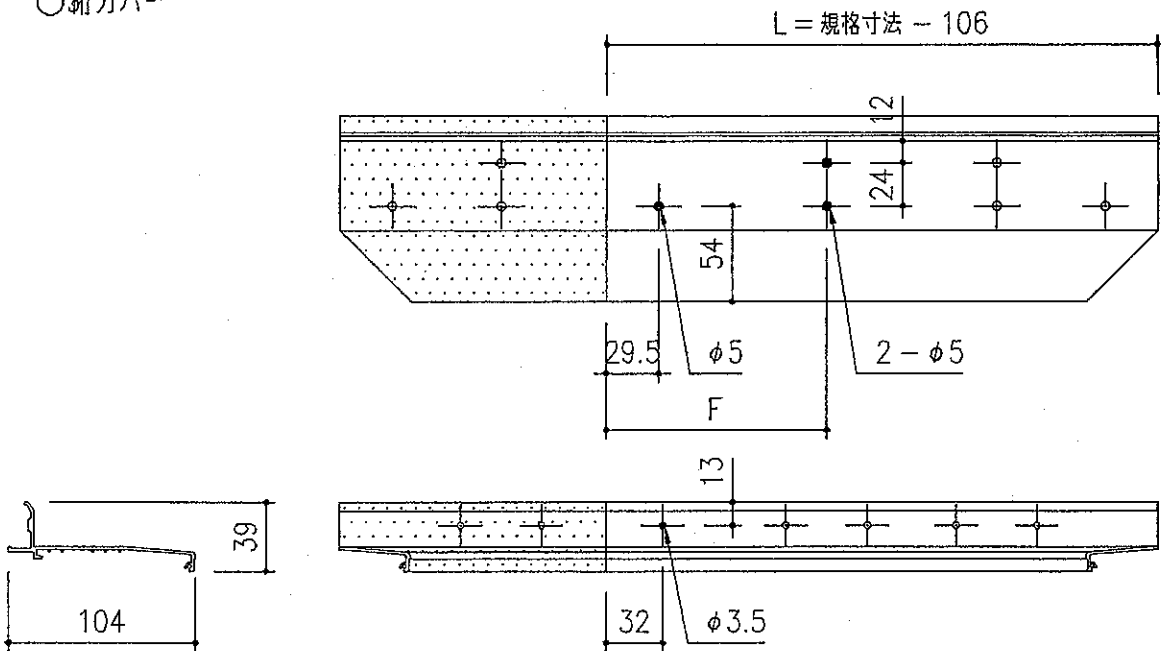
① 笠木



② 桁



○ 拵カバ

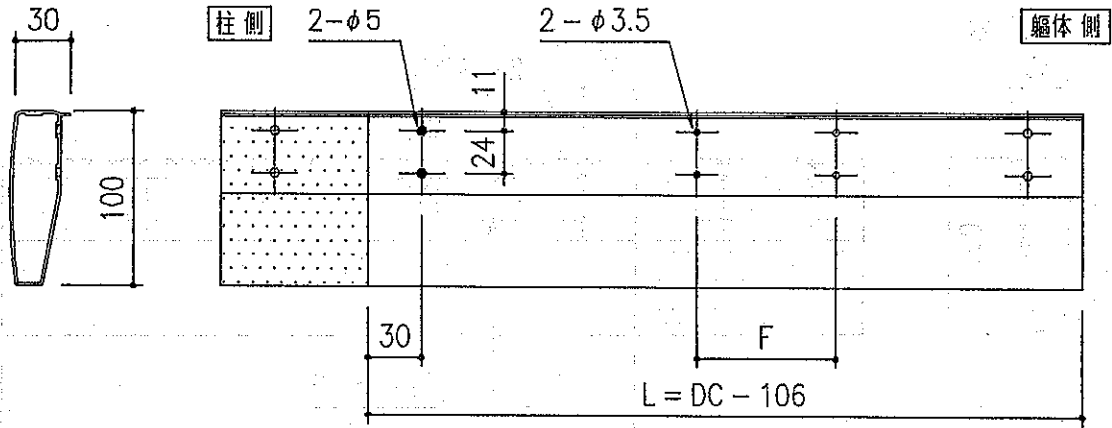


● 奥行材 C

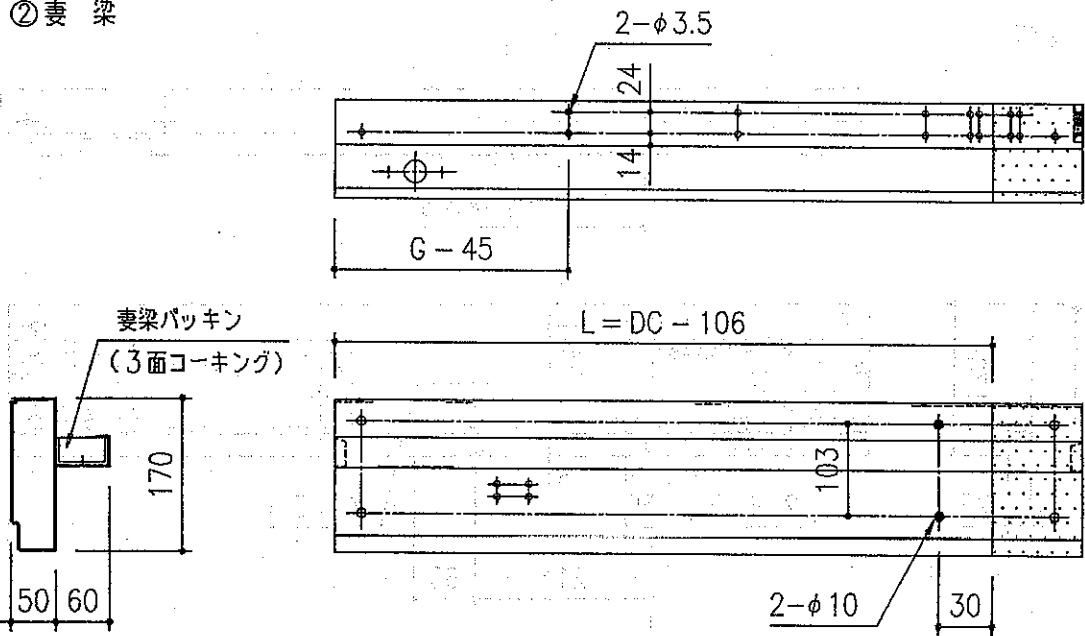
印 切詰め部

● 印 追加穴明け加工

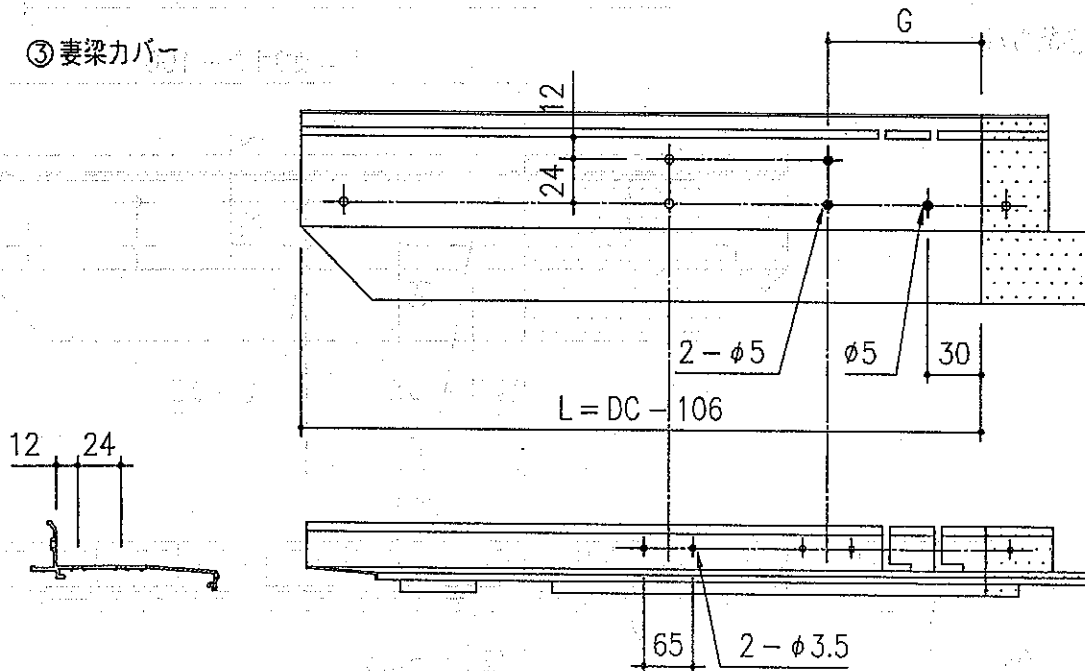
① 妻笠木



② 妻梁

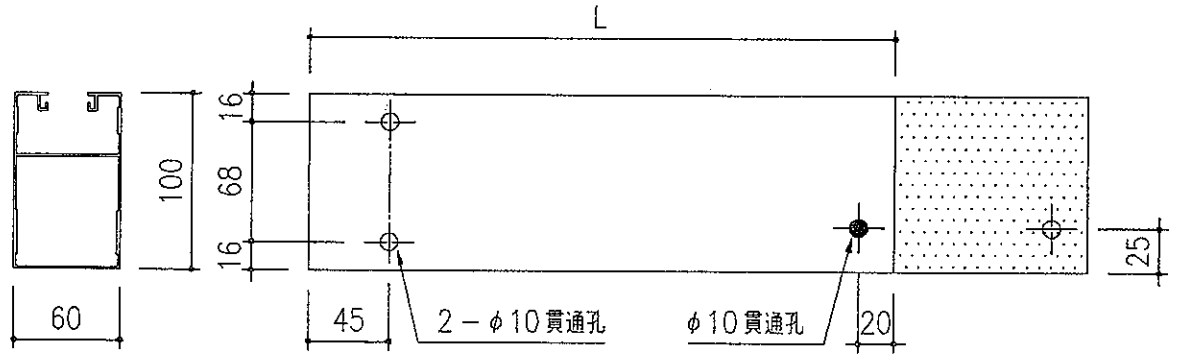


③ 妻梁カバー



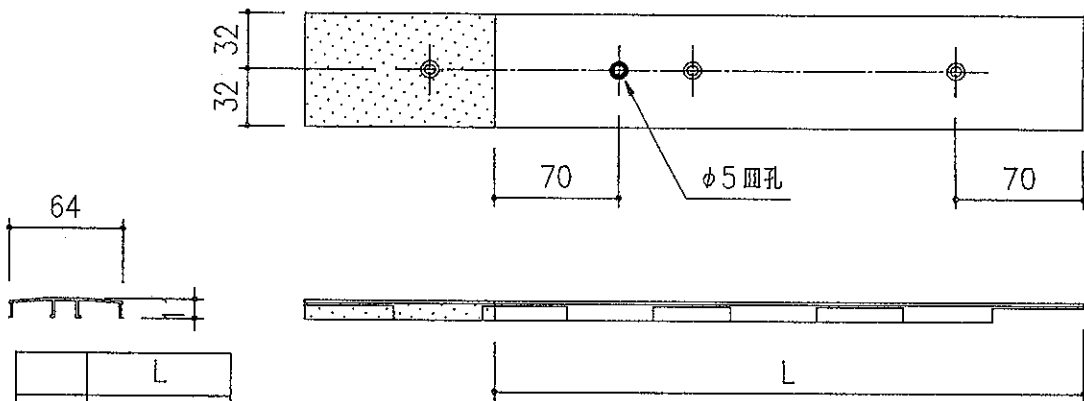
● 入隅部材

① 入隅用連結根太



	L
3尺	889
4尺	1189
5尺	1489
6尺	1789

② 入隅用連結根太カバー



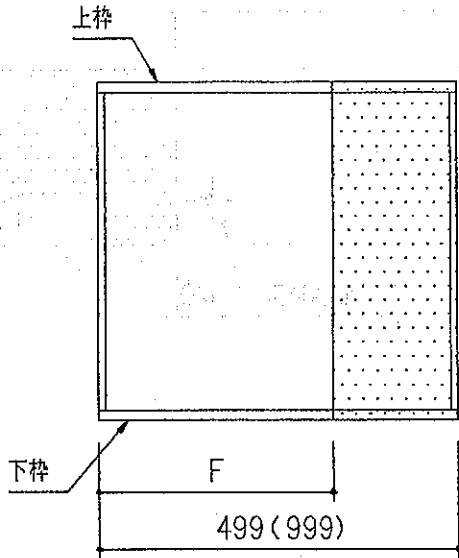
	L
3尺	841
4尺	1141
5尺	1441
6尺	1741

● 切り詰めパネル F

印 切詰め部

● 印 追加穴明け加工

◎ アクリルパネル・パンチングパネル

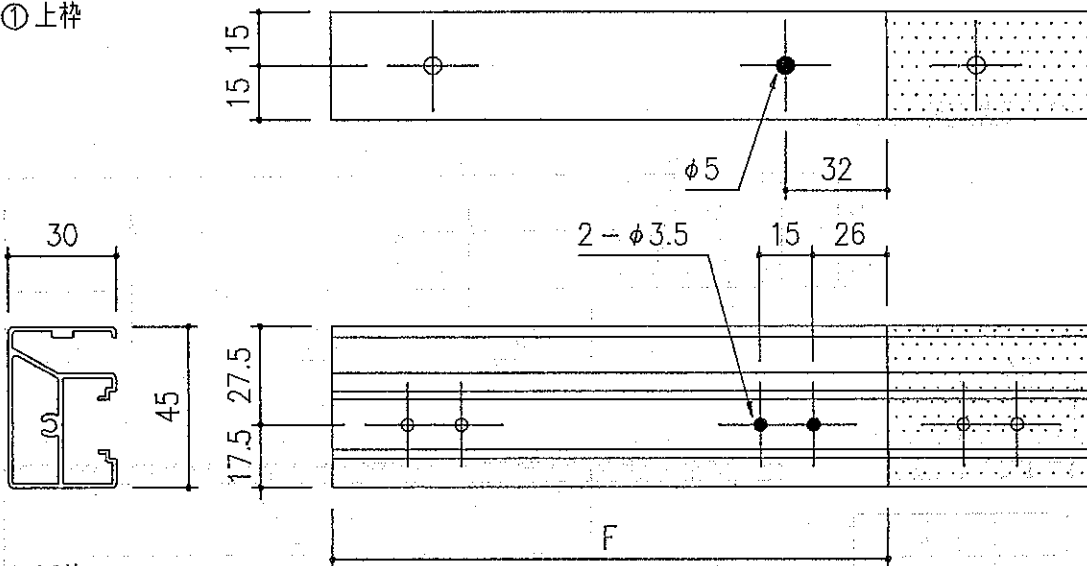


切り詰めパネル F寸法表

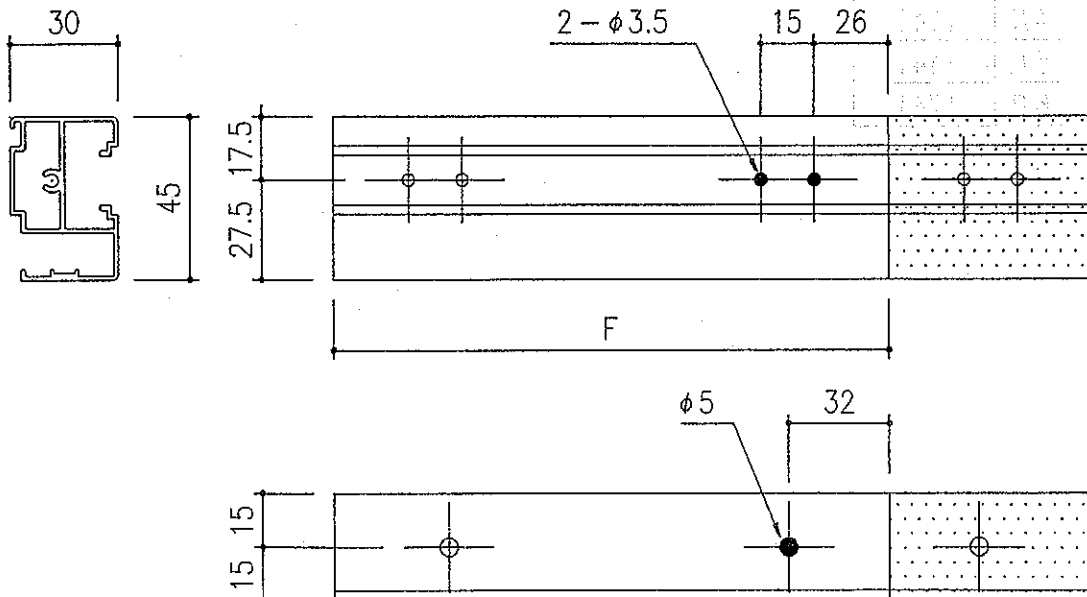
DA DB	M1, L1 M2, L2	1間: 1818	1.5間: 2727	2間: 3636
3R		303.5 - A		
4R		966.5 - A		
5R		666.5 - A		
6R		366.5 - A		

※ A寸法: 柱芯から外壁仕上げまでの寸法

① 上枠



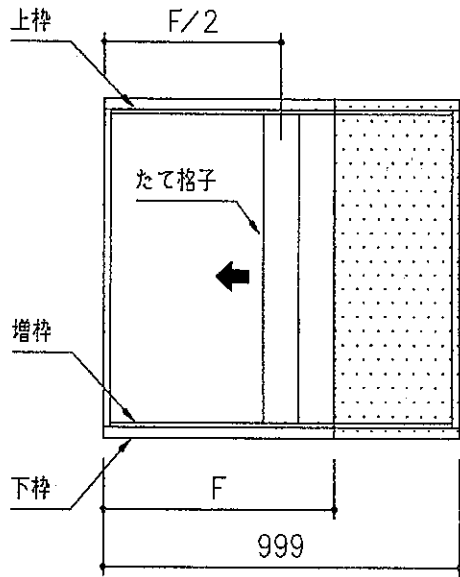
② 下枠



◎セゾンダパネル

印 切詰め部

● 印 追加穴明け加工

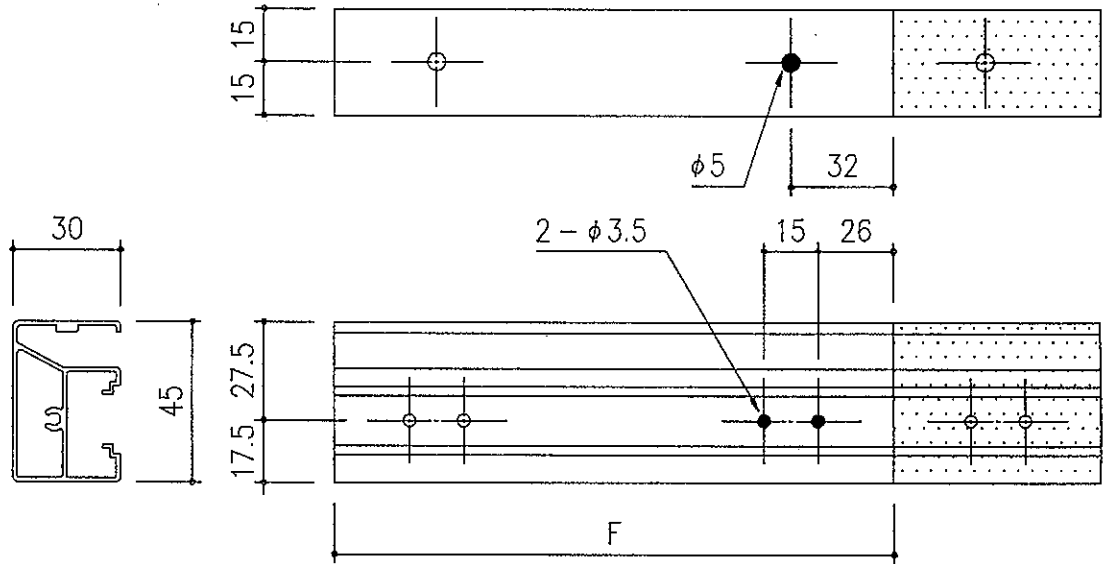


切り詰めパネル F寸法表

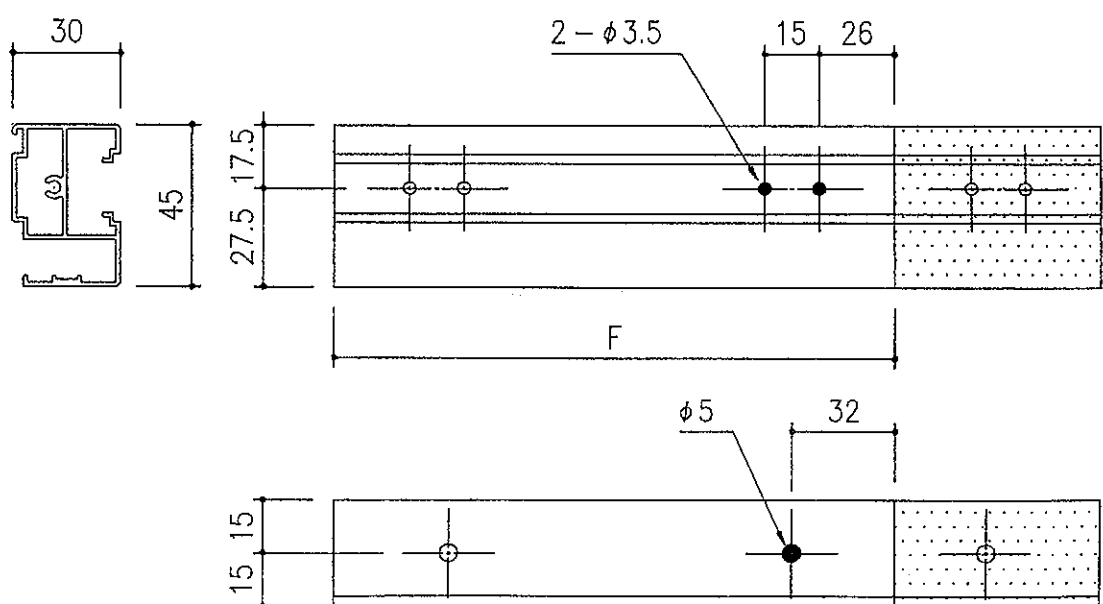
DA DB	M1 L1	M2 L2	1間: 1818	1.5間: 2727	2間: 3636
3R	303.5 - A				
4R	966.5 - A				
5R	666.5 - A				
6R	366.5 - A				

※ A寸法: 柱芯から外壁仕上げまでの寸法

①上枠



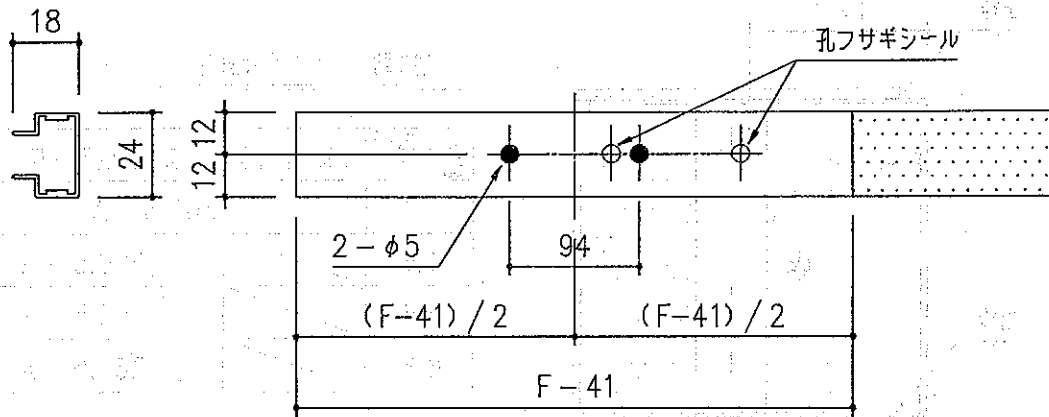
②下枠



③ 増枠

印 切詰め部

印 追加穴明け加工



● 切り詰めパネル G

※ 部材の加工は切り詰めパネル Fを参照願います。

$$G \text{寸法} = DC - ( 107 + 270 )$$

例)

$$D1 = 6 \text{尺} : 1800$$

$$D2 = 4 \text{尺} : 1200$$

$$DC = 1800 - 1200$$

$$= 600$$

$$G = 600 - ( 107 + 270 )$$

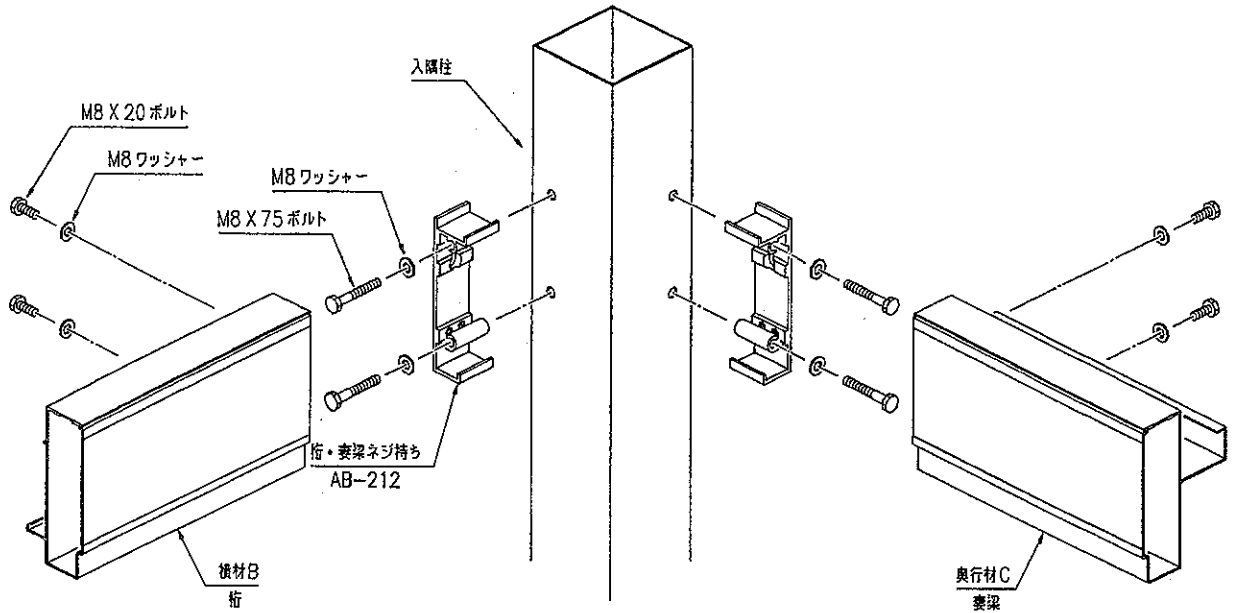
$$= 223$$



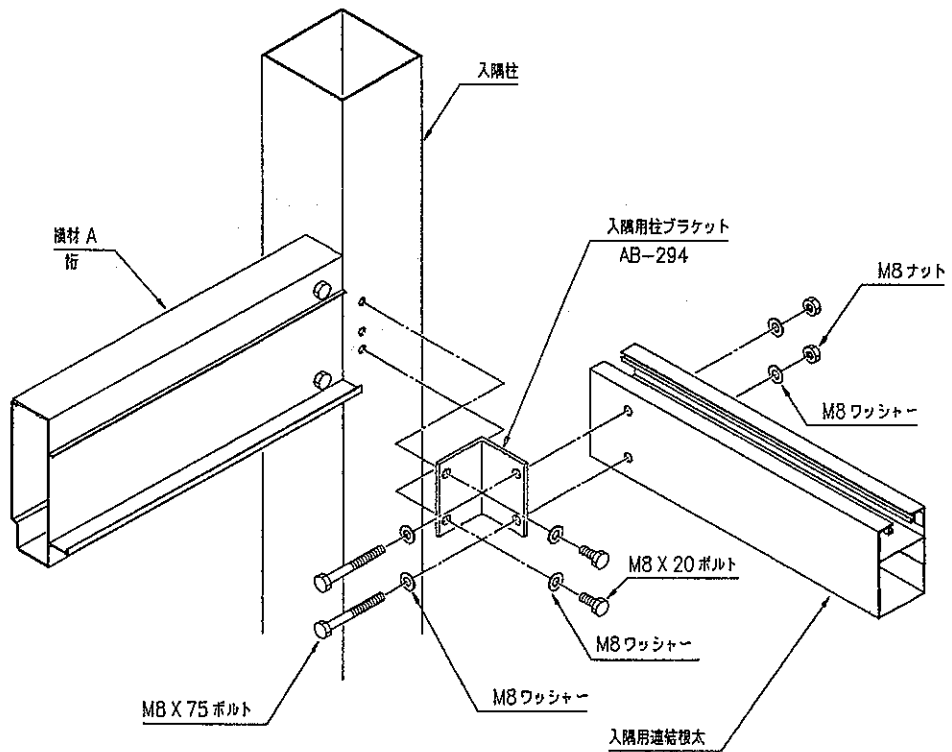
#### 4 部材の組立

※ 下記以外の取付は、プロシード取付・取扱説明書（標準部品箱在中 ME - 153 P51 から）を参照して下さい。

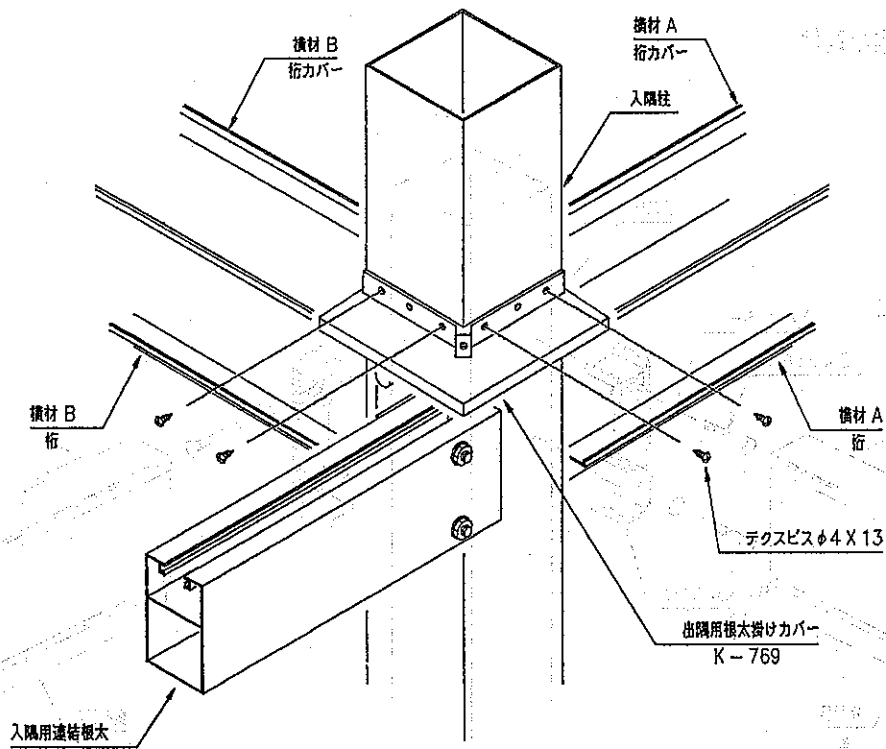
##### ① 桁・妻梁の取付



##### ② 入隅用連結根太の取付



### ③ 柱カバーの取付



### ⑤ 規格寸法表

#### ● 間口寸法

	L1, L2
1 間	1818
1.5 間	2727
2 間	3636

#### ● 奥行寸法

	D1, D2
3 尺	900
4 尺	1200
5 尺	1500
6 尺	1800