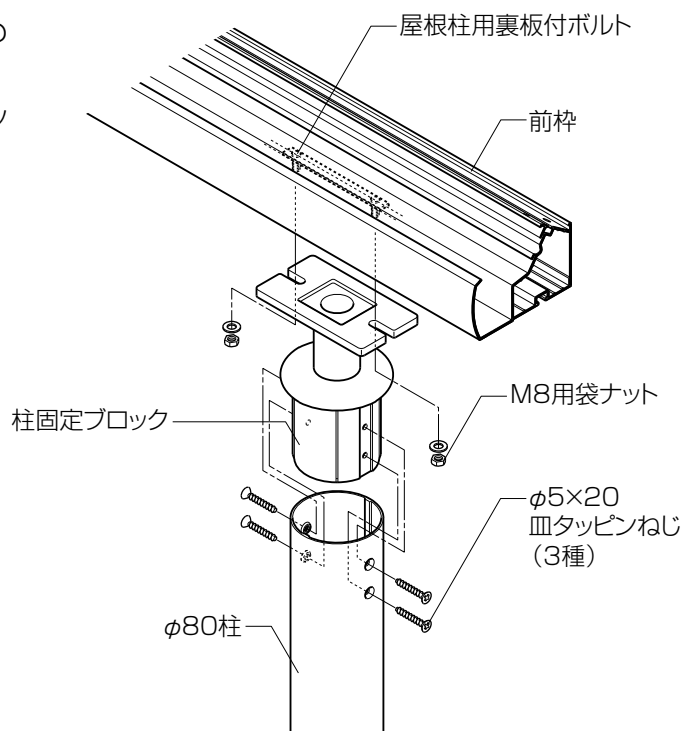
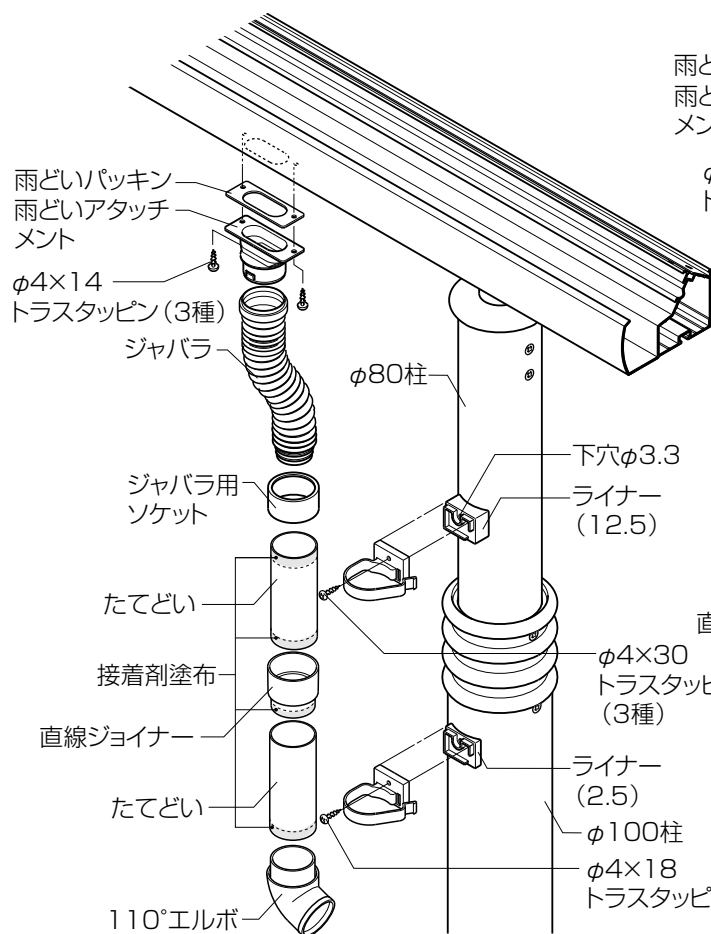


■柱と前枠の取付け

- ①φ80柱に固定ブロックをねじ止めします。
- ②前枠に六角ボルトを挿入し、袋ナットで柱を固定します。



■雨どいの取付け 〈デラックス柱〉



〈丸柱〉

