


※  内は、ロットNo.表示位置を示します。

■施工される方へのお願い

●本説明書で使われているマークには、以下のような意味があります。

▲注意 …取付けを誤った場合に、使用者が中程度の傷害・軽傷を負う危険又は物的損害の発生が想定されます。冒頭にまとめて記載していますので必ずお読みください。

▲注意

●水漏れのおそれがありますので、下記事項を厳守してください。

【シーリング処理】

- ・指定の箇所(特に接続部)にシーリング材を充てんしてください。
- ・外壁の上から部材を取り付ける場合は、シーリング材を下穴に充てんしてからねじ止めしてください。

■施工上のお願い

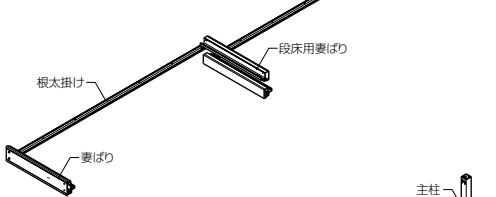
- 本製品の施工に際しては、アクトステージA型の長さセットと同梱の取付け説明書を併せてご使用ください。
- 本取付け説明書は、段床納まり(左下タイプ)を示しています。(右下タイプ)は左右対称になります。

■取付け手順

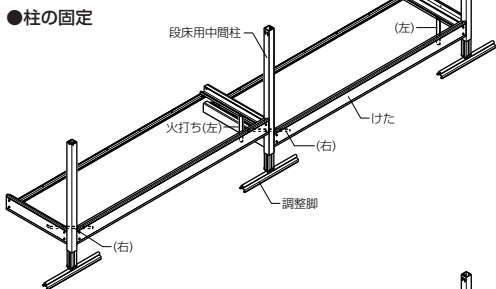
※●はアクトステージA型取付け説明書をご覧ください。

- 根太掛の取付け
- 妻ばりの取付け

③段床用妻ばりの取付け

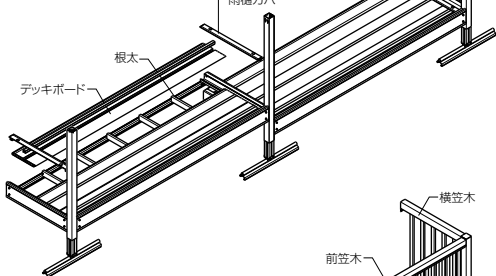


④柱(段床用)けた・火打ちの取付け



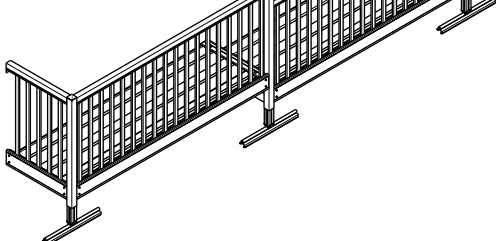
●根太の取付け

●デッキボードの取付け

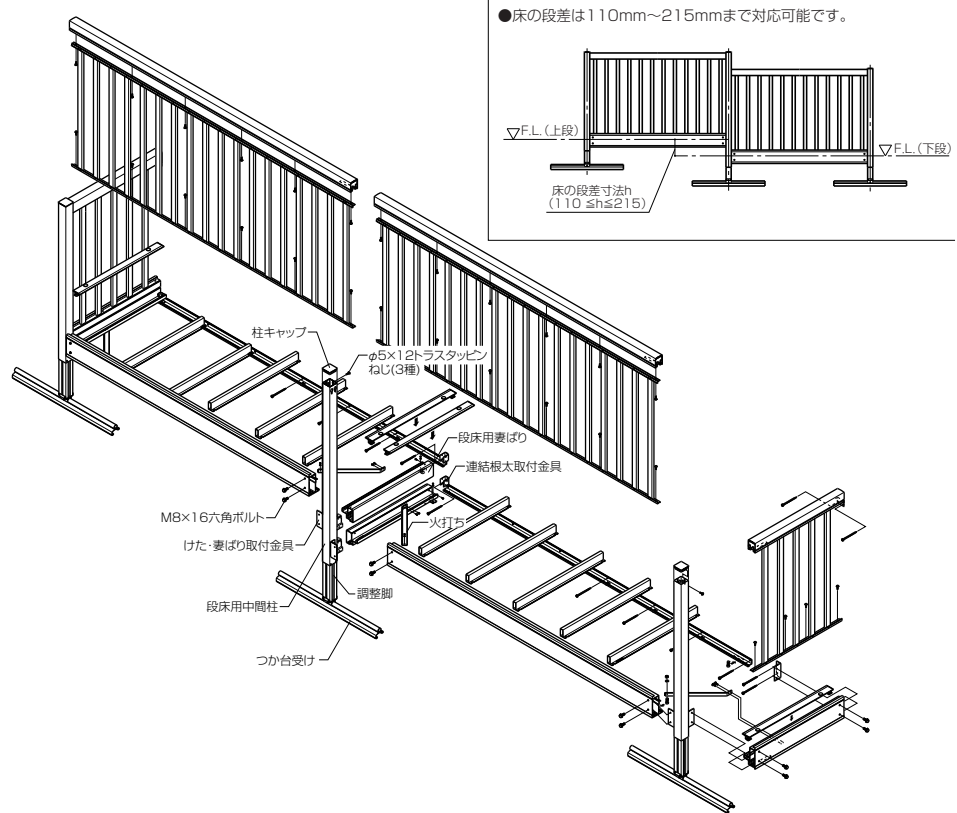


⑤笠木の取付け

●格子パネルの取付け

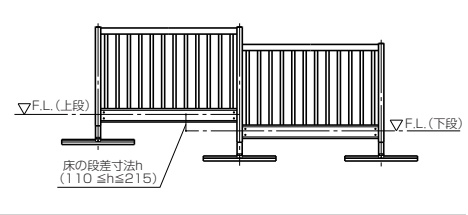


■構造説明図



■段差対応範囲

●床の段差は110mm~215mmまで対応可能です。

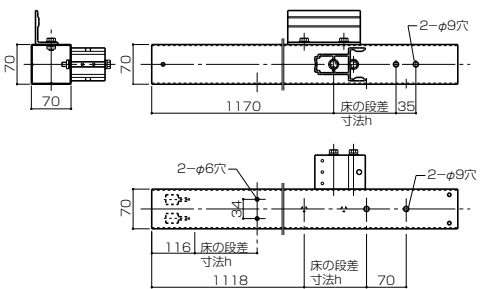


■施工前の準備

①段床用中間柱の加工

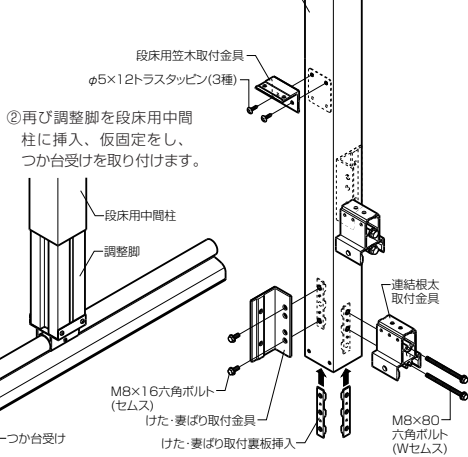
●段床用中間柱は床面の段差寸法により、取付部品の取付け位置が変わります。下図に従って部品取付け位置の穴加工を行ってください。
※加工の際は、一度調整脚を外してから行ってください。

■段床用中間柱の加工



②部品の取付け

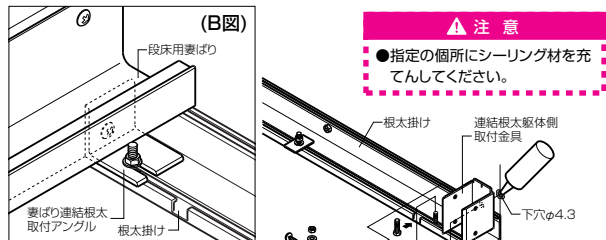
①右図のように段床用中間柱に部品を取り付けます。
※シルバー色のボルトをご使用ください。



■取付け詳細

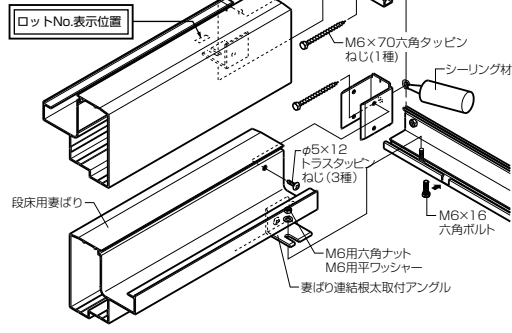
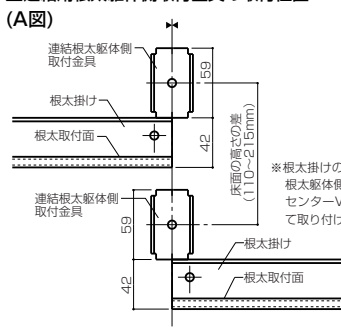
③段床用妻ばりの取付け

①連結根太躯体側取付金具を(A図)の要領で位置出しし、取り付けます。
※下穴(φ4.3)にシーリング材を充てんしてください。
②段床用妻ばりを連結根太躯体側取付金具に取り付けます。
③妻ばり連結根太取付アングルを根太掛けに固定します。(B図参照)



▲注意
●指定の箇所にシーリング材を充てんしてください。

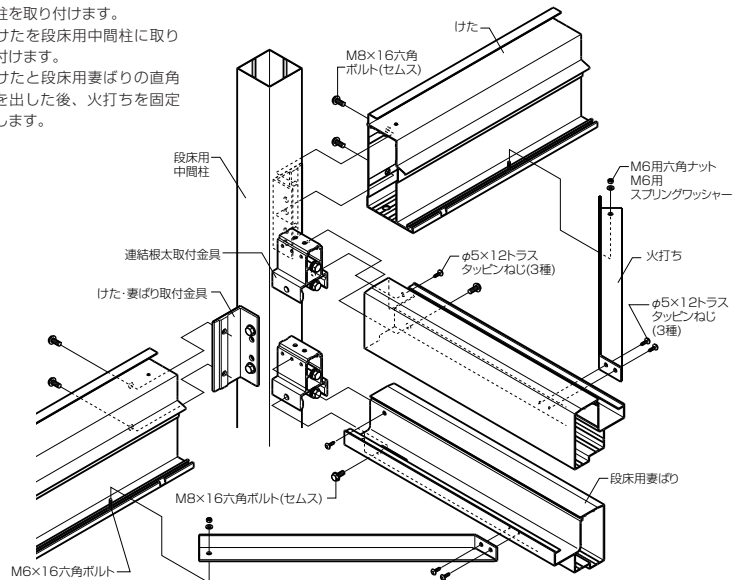
■連結用根太躯体側取付金具の取付位置



■取付け詳細

4 柱(段床用)けた・火打ちの取付け

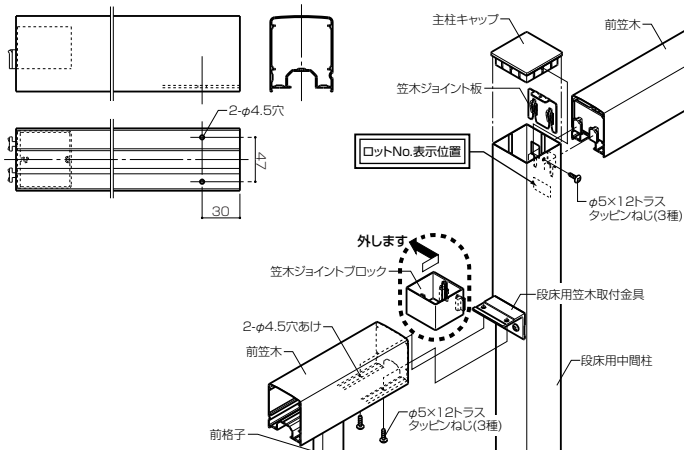
- ①段床用妻ばりに段床用中間柱を取り付けます。
- ②けたを段床用中間柱に取り付けます。
- ③けたと段床用妻ばりの直角を出した後、火打ちを固定します。



5 笠木の取付け

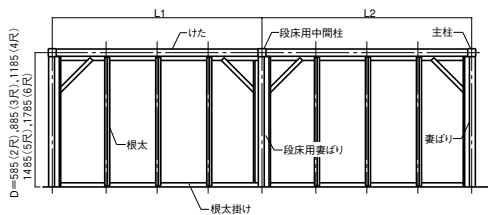
- ①下段の前笠木に付いている笠木ジョイントブロックを外します。
 - ②下段の前笠木に前格子を取り付けます。
 - ③下段の前笠木を段床用笠木取付金具に取り付けます。
- ※前笠木の段床用笠木取付位置にφ4.5の下穴をあけてください。(C図参照)
●上段の前笠木及び横笠木の取付けは、アクトステージA型取付け説明書を参照してください。

■前笠木(下段)の加工(C図)

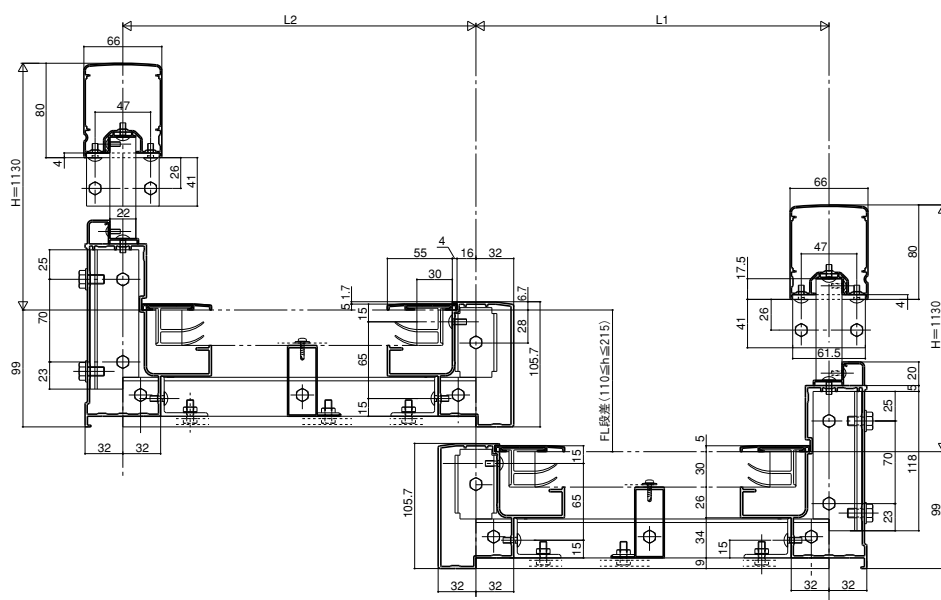


■納まり図

●床伏図



●横断面図(躯体側)



●横断面図(けた側)

