

※  内は、ロットNo.表示位置を示します。

■施工される方へのお願い

●本説明書で使われているマークには、以下のような意味があります。

▲警告 …取付けを誤った場合に、使用者が死亡又は重傷を負う危険が想定されます。
冒頭にまとめて記載していますので必ずお読みください。

▲注意 …取付けを誤った場合に、使用者が中程度の傷害・軽傷を負う危険又は物的損害の発生が想定されます。
冒頭にまとめて記載していますので必ずお読みください。

▲警告

●製品落下及び転落のおそれがありますので、下記事項を厳守してください。

【躯体への固定】

- ・タッピンねじの下穴には指定より太いドリルを使用しないでください。
- ・タッピンねじは柱、間柱、胴差し等の構造材に必ず止めてください。

【部材の固定】

- ・必ず指定の組立てねじ・ボルトで固定してください。

▲注意

●水漏れのおそれがありますので、下記事項を厳守してください。

【シーリング処理】

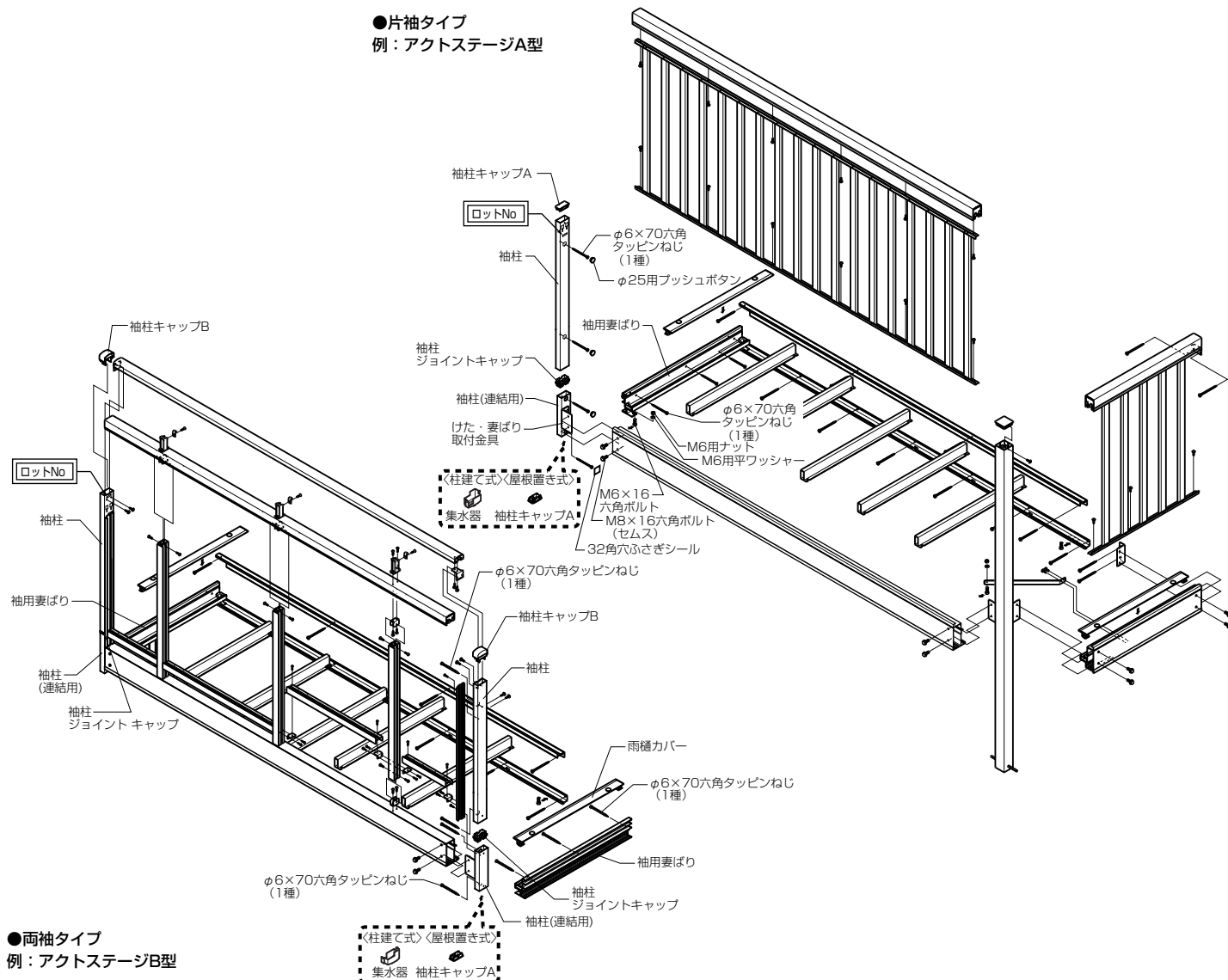
- ・指定の個所(特に接続部)にシーリング材を充てんしてください。
- ・外壁の上から部材を取り付ける場合は、シーリング材を下穴に充てんしてからねじ止めしてください。

■施工上のお願い

●本製品の施工に際しては、アクトステージA型・B型の長さセットに同梱の取付け説明書を併せてご使用ください。

■構造説明図

●片袖タイプ
例：アクトステージA型



●両袖タイプ
例：アクトステージB型

取付手順

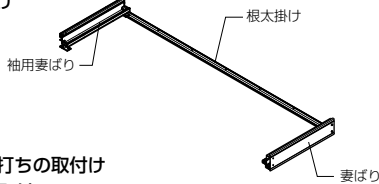
※●はアクトステージA型・B型取付け説明書をご覧ください。
 ※本図は、アクトステージA型柱建て式片袖タイプを示します。B型あるいは、屋根置き・両袖の場合も同様の手順で行ってください。

1 取付寸法の確認

2 部材の加工

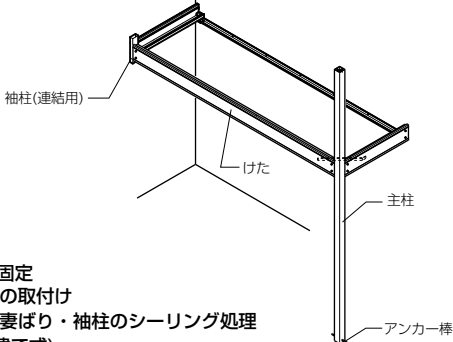
3 根太掛け・袖用妻ばりの取付け

●妻ばりの取付け



●柱・けた・火打ちの取付け

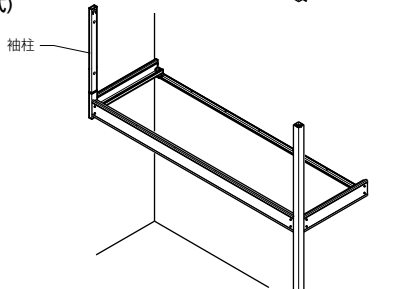
4 けた(袖側)の取付け



●柱の固定

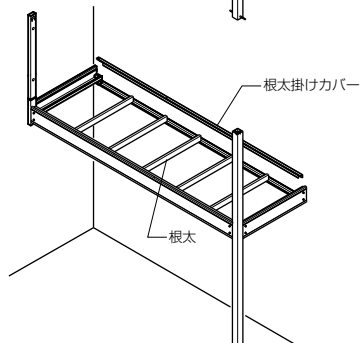
5 袖柱の取付け

6 袖用妻ばり・袖柱のシーリング処理(柱建て式)



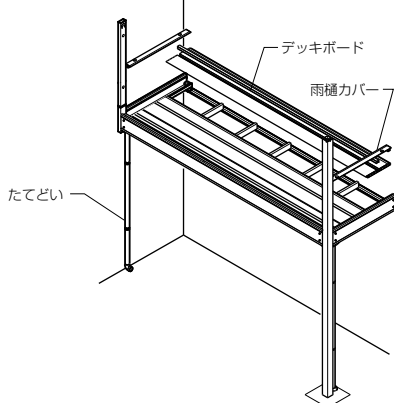
●根太の取付け

●根太掛けカバーの取付け(柱建て式)



7 雨どいの取付け(柱建て式)

●デッキボードの取付け



取付け詳細

1 取付寸法の確認

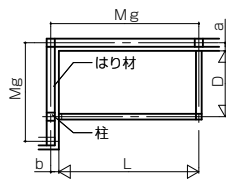
①右図に従って基本寸法を決定します。

※袖用妻ばり及び袖柱取付け部の下地には、必ず柱やはりなどの構造材があることを建築図面等で確認してください。

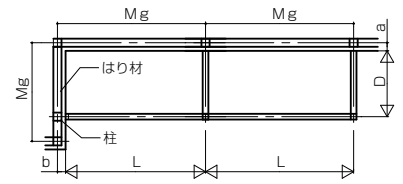
※Mgは、躯体芯々寸法を示します。

※Dはバルコニー出幅基本寸法、Lはバルコニー間口基本寸法を示します。

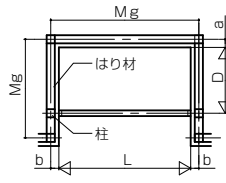
●片袖タイプ(単体)



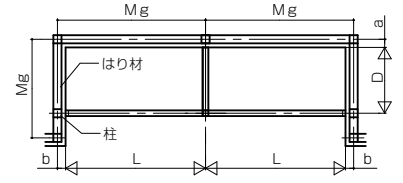
●片袖タイプ(連棟)



●両袖タイプ(単体)



●両袖タイプ(連棟)



※a・b寸法は躯体柱芯から外壁仕上げ面までの寸法を示します。

2 部材の加工

①各部の基本寸法をもとに形材を切断します。

※両袖タイプの場合、両端を均等に切断してください。

※下表内LおよびDは、上記で決定したバルコニー基本寸法を示します。

●切断寸法公式表

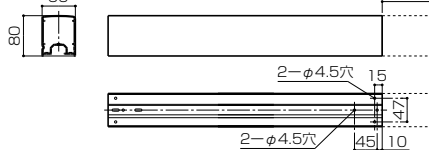
タイプ	部材名	部材切断長	
		片袖タイプ	両袖タイプ
A型・B型	前笠木	L-70	
	けた	L-70	
	根太掛け	L	
	根太掛けカバー	L-42	
	デッキボード	L-100	
B型	前手すり	L-72	
A型・B型	根太	D-50	
	妻ばり	D-35	使用しません
	連結根太	D-35	
	片袖用妻ばり	D-35	
A型	横笠木	D-35	使用しません
B型	妻笠木	D-37	使用しません
	妻手すり	D-38	使用しません

②各部材の加工

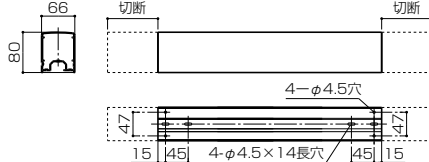
※本図は内観右側が袖壁タイプを示します。

左側は本図と対称とします。

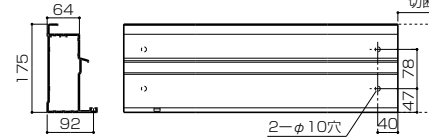
●A型前笠木(片袖タイプ)



●A型前笠木(両袖タイプ)

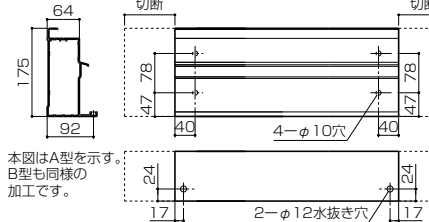


●けた(片袖タイプ)



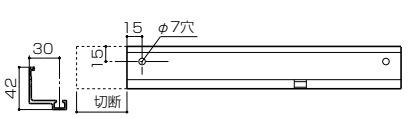
本図はA型を示す。B型も同様の加工です。

●けた(両袖タイプ)

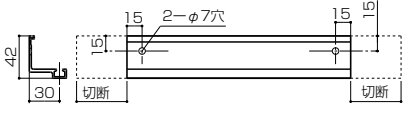


本図はA型を示す。B型も同様の加工です。

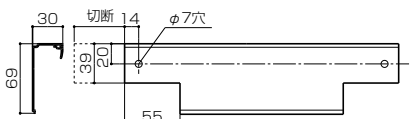
●根太掛け(片袖タイプ)



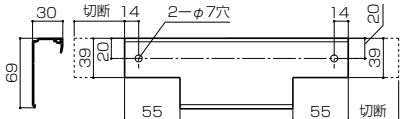
●根太掛け(両袖タイプ)



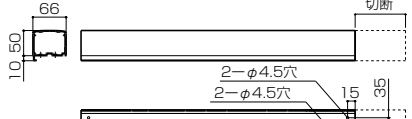
●根太掛けカバー(片袖タイプ)



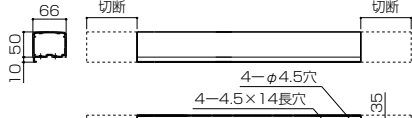
●根太掛けカバー(両袖タイプ)



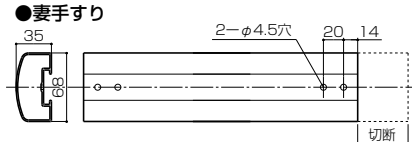
●B型前笠木(片袖タイプ)



●B型前笠木(両袖タイプ)



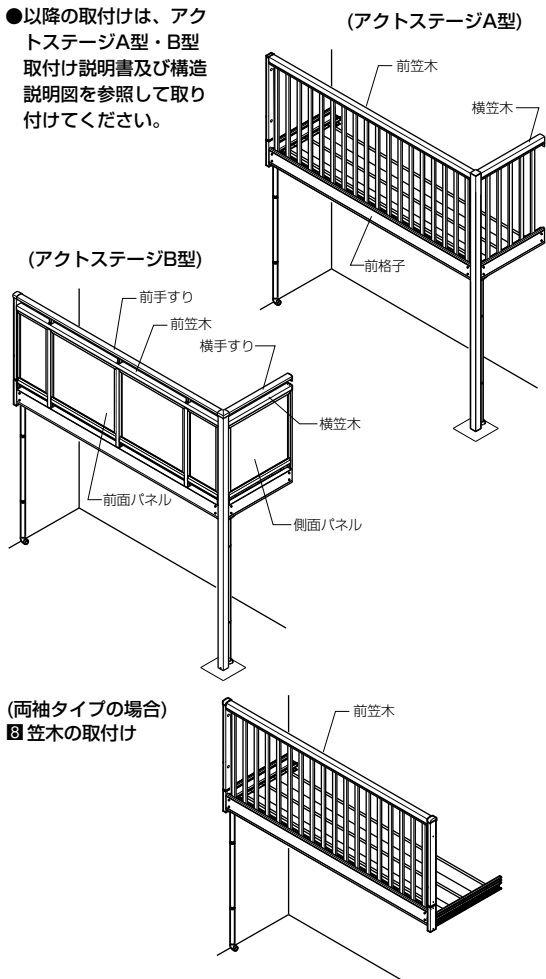
●B型前手すり(片袖タイプ)



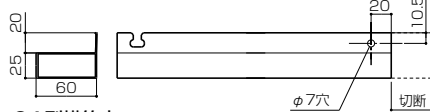
●B型前手すり(両袖タイプ)



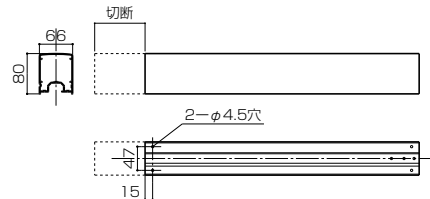
●以降の取付けは、アクトステージA型・B型取付け説明書及び構造説明図を参照して取り付けてください。



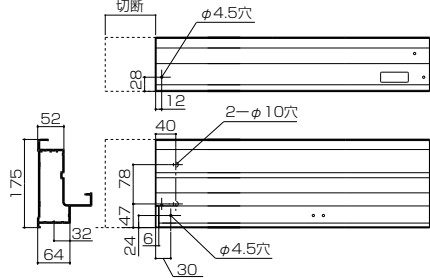
●根太



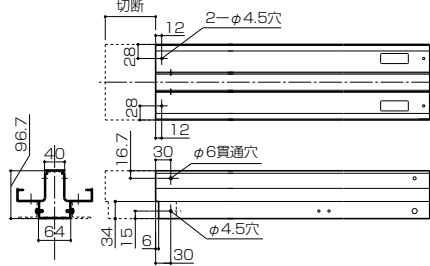
●A型横笠木



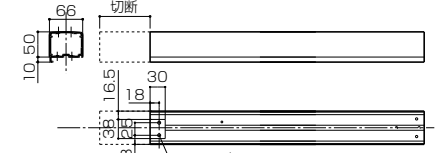
●妻ばり



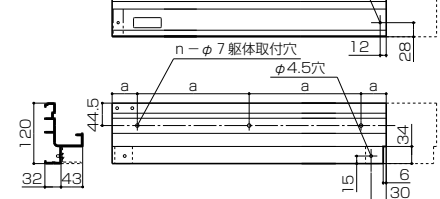
●連結根太



●B型妻笠木



●袖用妻ばり

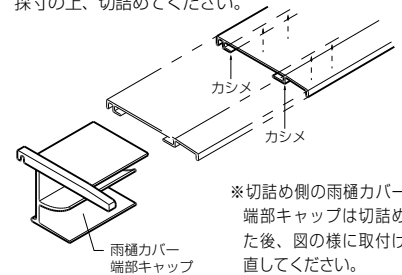


※φ7躯体取付穴は、躯体下地材がある位置に任意であけてください。

出幅	n
2尺	3
3尺	4
4尺	4
5尺	5
6尺	5

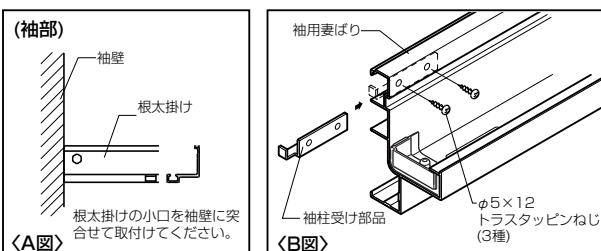
※躯体取付ねじピッチaは、500mm以下にしてください。

●その他、格子(A型)、面材(B型)、雨樋カバーは現場採寸の上、切詰めてください。



■根太掛け・袖用妻ばりの取付け

- ①根太掛けを小口が袖壁とすき間があかないように取り付けます。(A図)
(取付手順はアクトステージA型・B型取付け説明書を参照してください。)
- ②袖用妻ばりの前側先端に袖柱受け部品を取り付けます。(B図)
- ③袖用妻ばりを根太掛けにのせ、ボルト・ナットで仮固定します。
- ④袖用妻ばりを躯体に固定します。
- ※下穴(φ4.3)にシーリング材を充てんしてください。
- ⑤袖用妻ばりと根太掛けを本固定します。
- ⑥デッキ材水密材を張り付けます。
※屋根置き式の場合は不要です。
- ⑦妻ばり止水キャップ周りにシーリング材を充てんします。(C図)

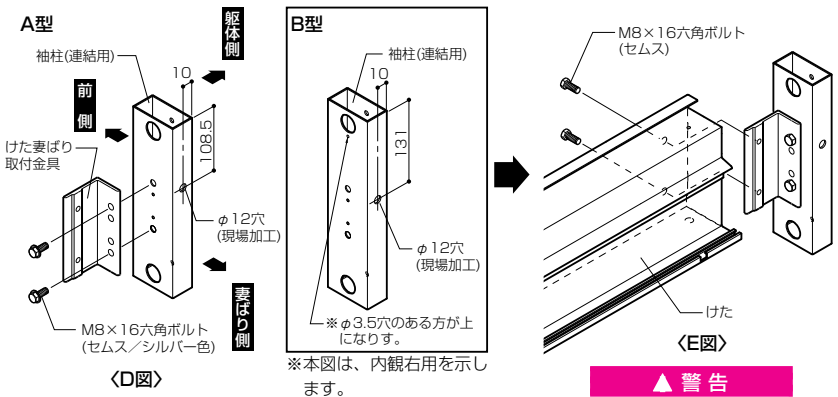


▲注意
●指定の個所にシーリング材を充てん

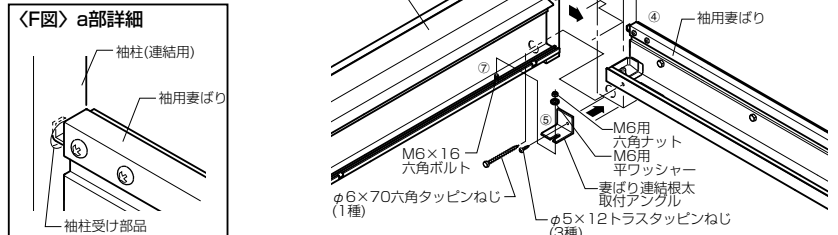
▲警告
●タピンねじは柱、間柱、胴差し等に必ず止めてください。

■けた(袖側)の取付け

- ①袖柱(連結用)に袖柱受け用にφ12穴をあけます。(D図)
- ②けた妻ばり取付金具を袖柱(連結用)に取付けます。(D図)
- ③けた妻ばり取付金具にけたを取付けます。(E図)



- ④袖柱(連結用)のφ12穴に袖柱受け部品をひっかけて、けたを支持させます。(F図)
- ⑤妻ばり連結根太取付アングルを袖用妻ばりに取り付け、けたと仮固定します。
- ⑥袖柱(連結用)を躯体に固定します。
※下穴(φ4.3)にシーリング材を充てんしてください。
- ※水準器で垂直を出してください。
- ⑦袖用妻ばりとけたを本固定します。



▲注意
●指定の個所(特に接続部)にシーリング材を充てんしてください。

▲警告
●タピンねじの下穴には指定より太いドリルを使用しないでください。

