

※ □内は、ロットNo.表示位置を示します。

■施工される方へのお願い

●本説明書で使われているマークには、以下のような意味があります。

▲警告 …取付けを誤った場合に、使用者が死亡又は重傷を負う危険が想定されます。冒頭にまとめて記載していますので必ずお読みください。

▲注意 …取付けを誤った場合に、使用者が中程度の傷害・軽傷を負う危険又は物的損害の発生が想定されます。冒頭にまとめて記載していますので必ずお読みください。

▲警告

●製品落下のおそれがありますので、下記事項を厳守してください。

【部材の固定】

・必ず指定の組立てねじで固定してください。

▲注意

●水漏れのおそれがありますので、下記事項を厳守してください。

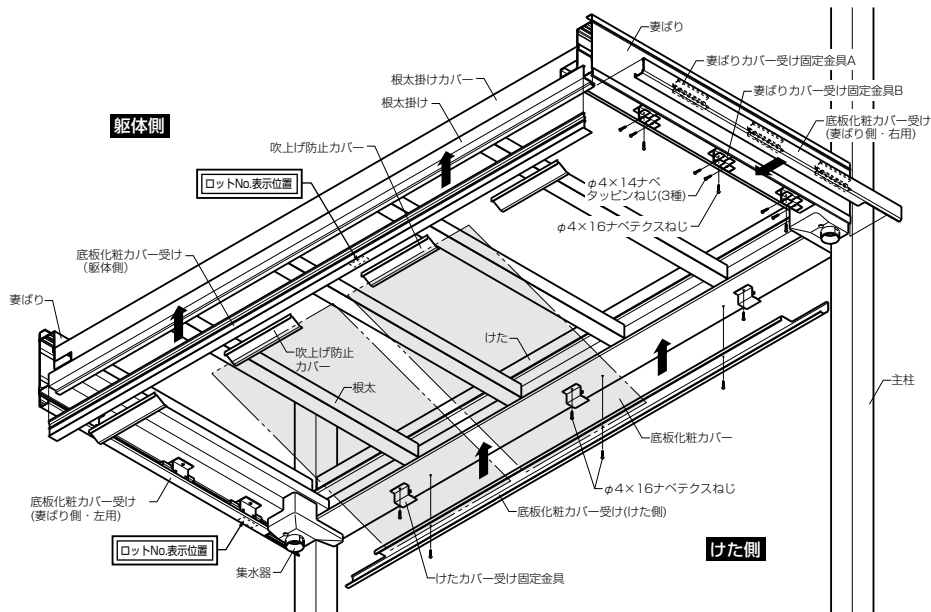
【シーリング処理】

・指定の個所(特に接続部)にシーリング材を充てんしてください。
・外壁の上から部材を取り付ける場合は、シーリング材を下穴に充てんしてからねじ止めしてください。

■施工上のお願

●取付けの際は、アクトステージA型・B型の長さセットに同梱の取付け説明書を併せてご使用ください。
●本説明書は、A型を代表として説明しています。B型も同様に取付けてください。

■構造説明図



■取付け順序

1 底板化粧カバー受けの切断

●底板化粧カバー受け(けた側、躯体側)を下表の寸法に切断してください。

■けた側

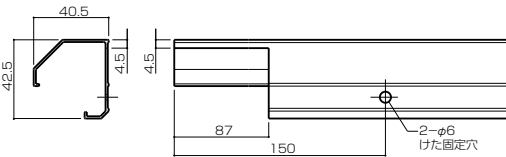
| | 1.0間(2000) | 1.5間(3000) | 2.0間(4000) | 2.5間通し |
|-------|------------|------------|------------|--------|
| 関東間 | 切断不要 | 切断不要 | 切断不要 | 切断不要 |
| 関西間 | 切断不要 | 切断不要 | 3889 | - |
| 九州四国間 | 1874 | 2829 | 3784 | - |
| メーカー | 1929 | 2929 | 切断不要 | - |

■躯体側

| | 1.0間(2000) | 1.5間(3000) | 2.0間(4000) | 2.5間通し |
|-------|------------|------------|------------|--------|
| 関東間 | 切断不要 | 切断不要 | 切断不要 | 切断不要 |
| 関西間 | 切断不要 | 切断不要 | 3960 | - |
| 九州四国間 | 1945 | 2900 | 3855 | - |
| メーカー | 2000 | 3000 | 切断不要 | - |

2 底板化粧カバー受け(けた側)の加工

●底板化粧カバー受け(けた側)を切詰めた場合は、下図の様に加工してください。



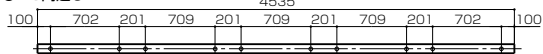
3 底板化粧カバー受け(けた側)の取付け

①けたカバー受け固定金具を下図の寸法に従ってけたに取り付けます。

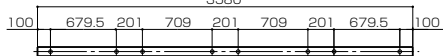
②底板化粧カバー受けを、けたカバー受け固定金具に引っ掛けなが

■けたカバー受け固定金具の取付け位置

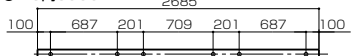
●2.5間通し



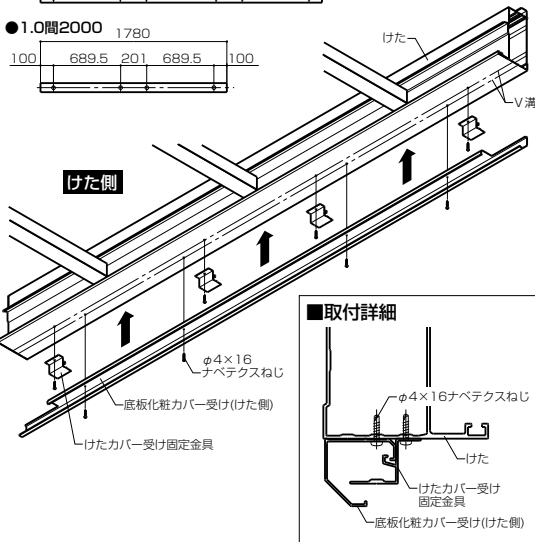
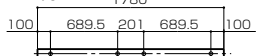
●2.0間4000



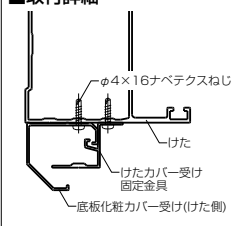
●1.5間3000



●1.0間2000



■取付け詳細



4 底板化粧カバー受け(躯体側)の取付け

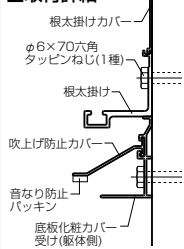
①躯体構造材の位置に合わせて底板化粧カバー受け(躯体側)のV溝にφ6.5の躯体取付穴をあけてください。
※取付けピッチは1000mm以下にしてください。

②根太掛け下部に突き当てて、底板化粧カバー受け(躯体側)を固定します。
※躯体には下穴(φ4.3)をあけ、シーリング材を充てんしてください。

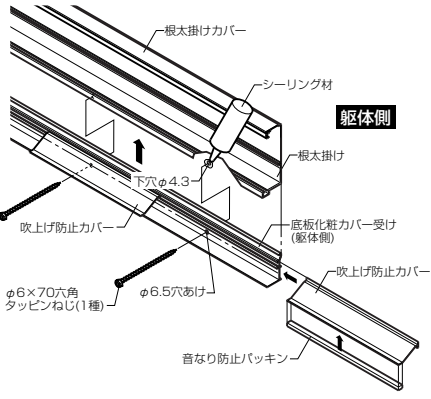
③吹上げ防止カバーに音なり防止パッキンを張り付けます。

④底板化粧カバー受け(躯体側)に吹上げ防止カバーをセットします。

■取付詳細



▲注意
●指定の個所にシーリング材を充てんしてください。



5 底板化粧カバー受け(妻ばり側)の取付け

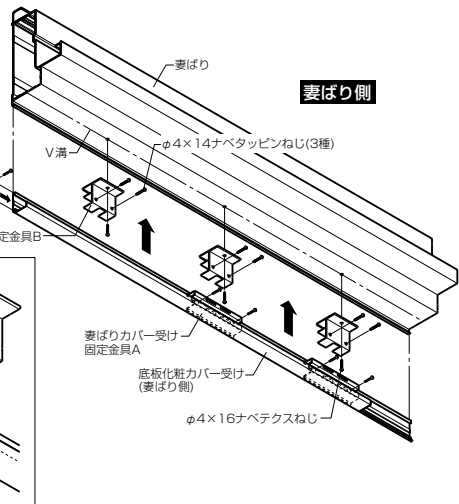
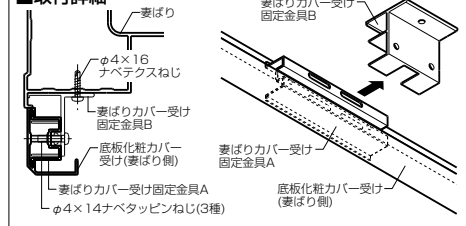
①妻ばりカバー受け固定金具Bを妻ばりに取り付けます。

②妻ばりカバー受け固定金具Aを底板化粧カバー受け(妻ばり側)にセットし、ねじのつ

つばりで仮止めます。
※位置は妻ばりカバー受け固定金具Bに合わせてください。

③底板化粧カバー受けを妻ばりに取り付けます。
※妻ばりカバー受け固定金具A・Bを合わせ、ねじ止めしてください。

■取付詳細



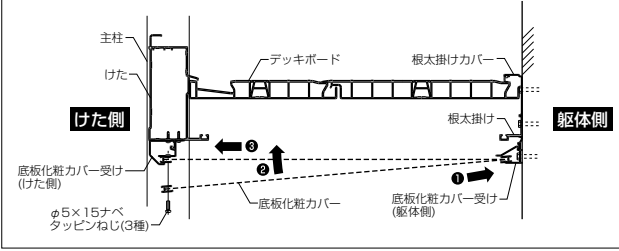
■取付け順序

6 底板化粧カバーの取付け

- ①底板化粧カバーを底板化粧カバー受け（躯体側）、（けた側）に差し込みます。
- ②底板化粧カバーの枠に加工済の穴からけたカバー受け固定金具に写し穴（φ4.5）をあけ、底板化粧カバーを固定します。

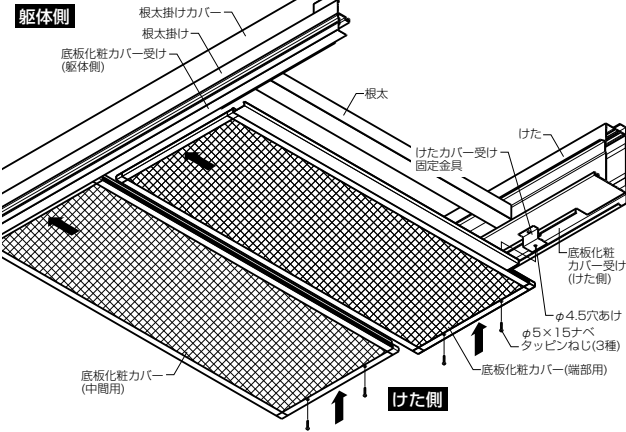
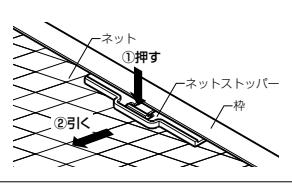
警告
●必ず指定の組立てねじで固定してください。

■底板化粧カバーの取付詳細



■ネット・枠の切詰め方法

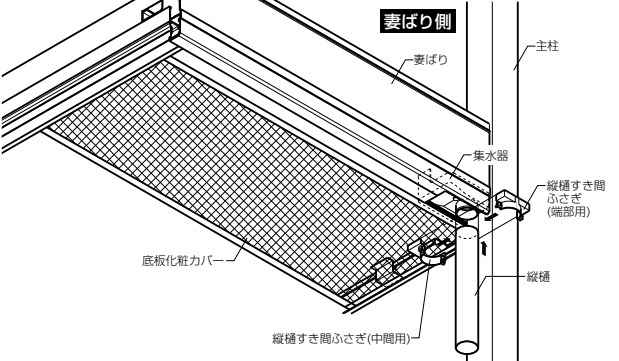
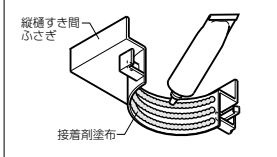
- ①底板化粧カバーを固定しているネットストッパーを押しながら手前に引いて、外します。
- ②ネット・枠を現場に合わせて切り詰め、再度組み立てます。
- ③ネットストッパーを元の位置にはめ込みます。



7 縦樋すき間ふさぎの取付け

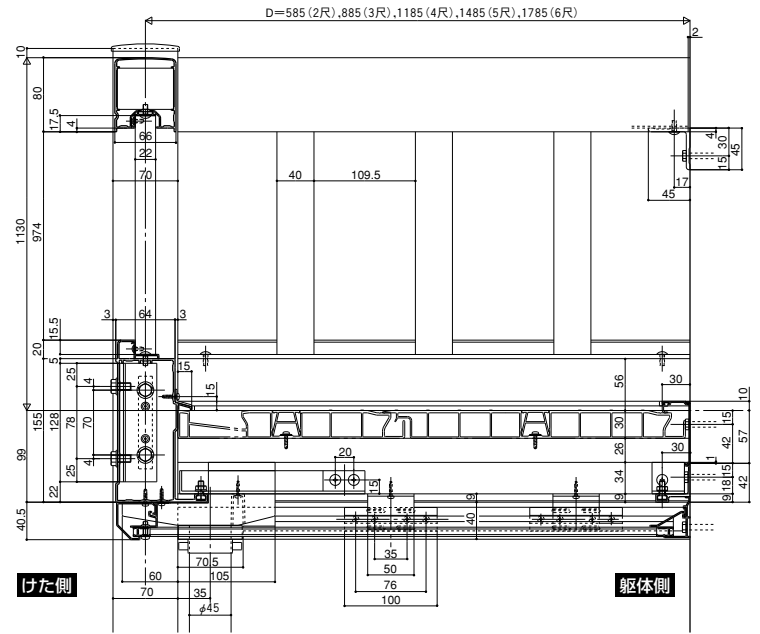
- 縦樋すき間ふさぎに接着剤を塗布し、縦樋に取り付けます。
- ※底板化粧カバーの縦樋部のすき間にセットしてください。
- ※連結部は、中間用を2つ使います。

■接着剤詳細



■納まり図

●縦断面図



●横断面図

