

■施工される方へのお願い

- 本製品の施工に際しては、アクトステージA型の長さセットに同梱の取付け説明書をあわせてご使用ください。
- 施工及びご使用上の注意事項は、本体の説明書の冒頭に記載してありますので、必ずお読みください。
- 本説明書で使われているマークには以下のような意味があります。

▲警告 …取付けを誤った場合に、使用者が死亡又は重傷を負う危険が想定されます。冒頭にまとめて記載していますので必ずお読みください。

▲注意 …取付けを誤った場合に、使用者が中程度の傷害・軽傷を負う危険又は物的損害の発生が想定されます。冒頭にまとめて記載していますので必ずお読みください。

▲警告

- 製品落下及び転落のおそれがありますので、下記事項を厳守してください。

【設置条件】

- ・本製品は屋根置き式専用部品です。柱建て式には使用しないでください。

▲注意

- 製品落下のおそれがありますので、下記事項を厳守してください。

【躯体への固定】

- ・タッピンねじの下穴には指定より太いドリルを使用しないでください。
- ・タッピンねじは柱、間柱、胴差し等の構造材に必ず止めてください。
- ・垂木を使用しないで、根太掛け持出し金具のみでの施工は行わないでください。

【部材の固定】

- ・必ず指定の組立てねじ・ボルトで固定してください。

【施工前の確認】

- ・バルコニーの奥行きについては、主柱位置が軒げたより先に出ていないことを確認してください。

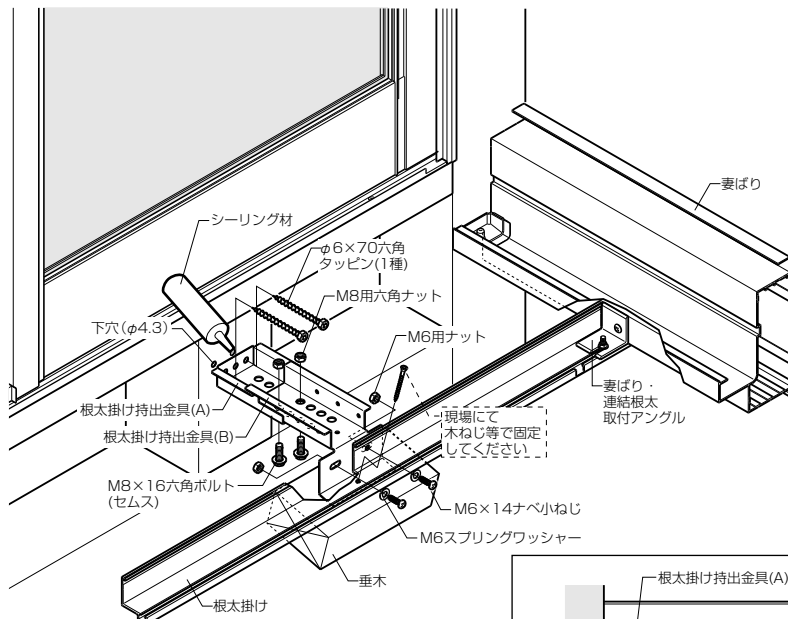
- 水漏れのおそれがありますので、下記事項を厳守してください。

【シーリング処理】

- ・指定の箇所（特に接続部）にシーリング材を充てんしてください。
- ・外壁の上から部材を取り付ける場合は、シーリング材を下穴に充てんしてからねじ止めしてください。

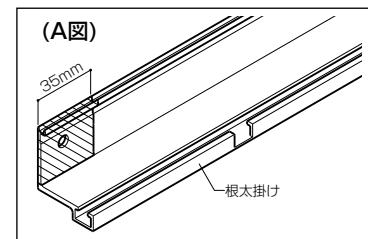
■取付け方法

【窓下寸法が70mm～25mmまでの場合】

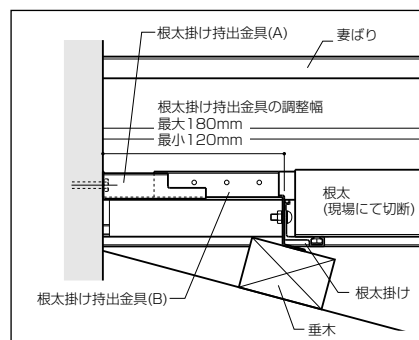


※構造材に取り付けるねじは状況に応じて1カ所および2カ所止めしてください。

- 根太掛け両端の立上がり部分を(A図)のように35mm切り欠きます。



- 根太掛けを持出すと、妻ばりと根太の固定位置が変わります。妻ばりの加工穴(φ4.5)は、妻ばり・連結根太取付アングルの固定位置に合わせて、あけてください。
- 妻ばりを妻ばり・連結根太取付アングルに固定します。



▲注意

垂木を使用しないで、根太掛け持出し金具のみでの施工は行わないでください。