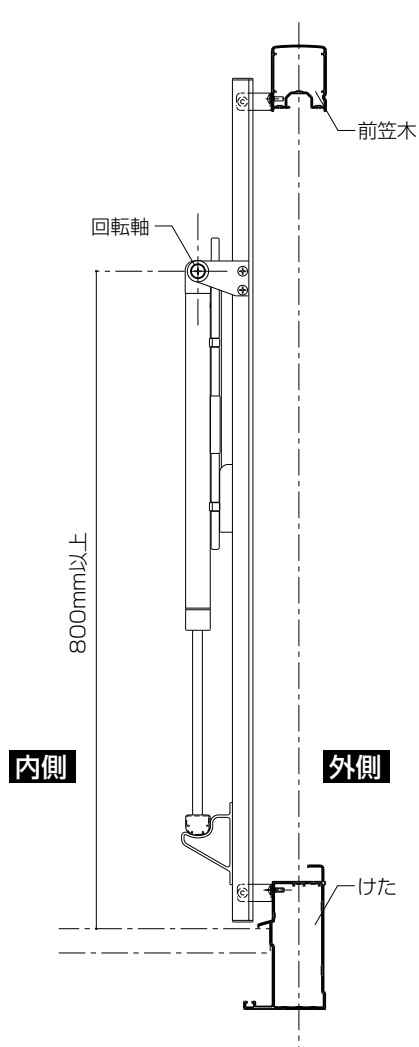
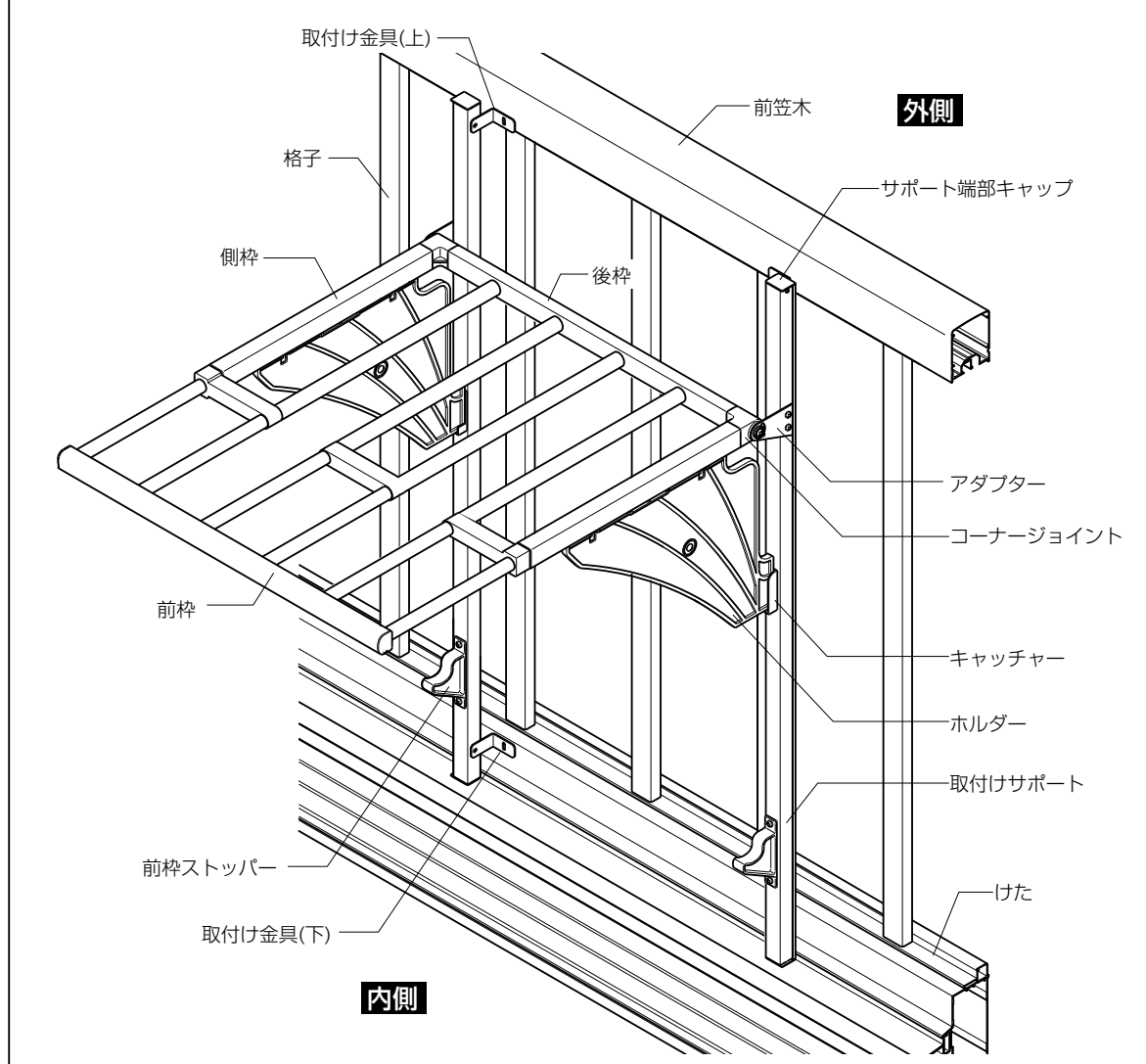


■施工される方へのお願い

- ほせるん棚取付け高さの変更の際は、手すり乗越え防止のため、回転軸中心が床面から(足の掛かる部分がある場合は、そこから)800mm以上になるよう取り付けてください。

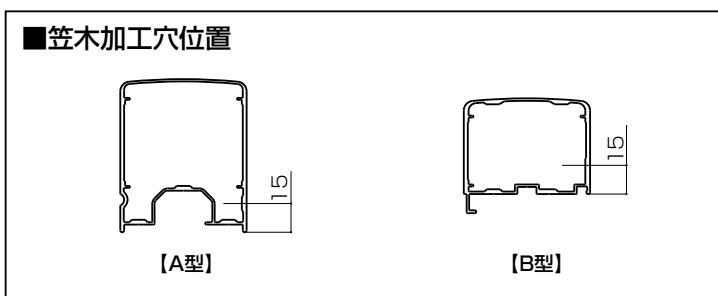


■構成図



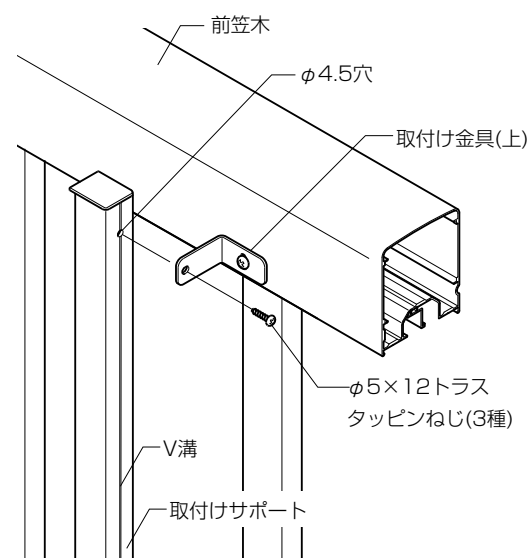
■取付け順序

- ①笠木とけたにφ4.5穴をあけ、ほせるん棚取付け金具を仮止めします。  
※笠木連結部及び笠木コーナー部から100mm以上離して取り付けてください。

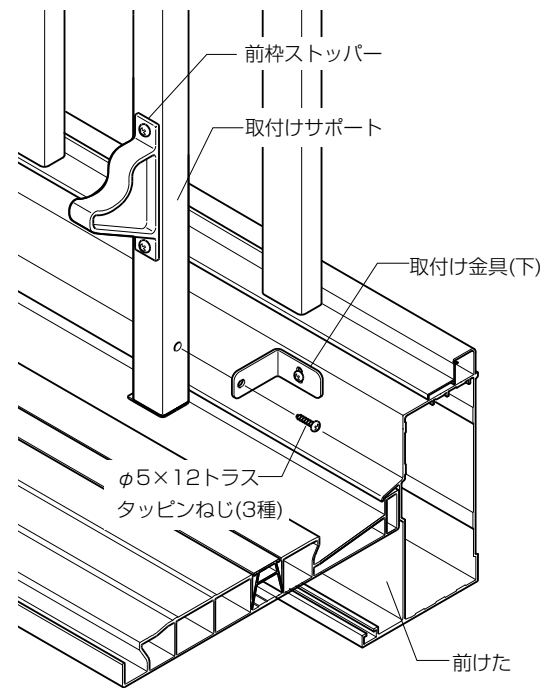


- ②取付け金具(下)と取付けサポートを仮止めし、取付け金具(上)の写し穴(φ4.5)を取付けサポートのV溝に合わせてあけ、ねじ止めします。  
※もう一方も同様に取り付けてください。

●笠木部詳細



●けた部詳細



- ③仮止めのねじをすべて固定し、アダプターを取付けサポートに固定します。

