

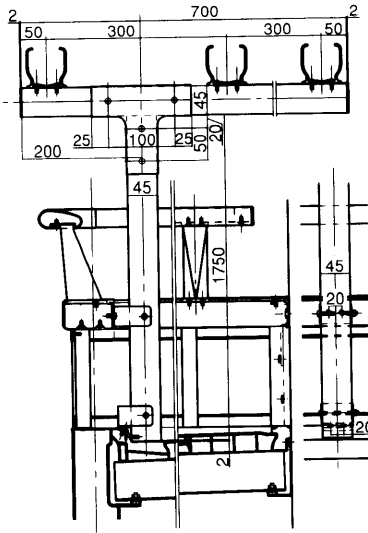
※  内は、ロットNo.表示位置を示します。

■取付け手順

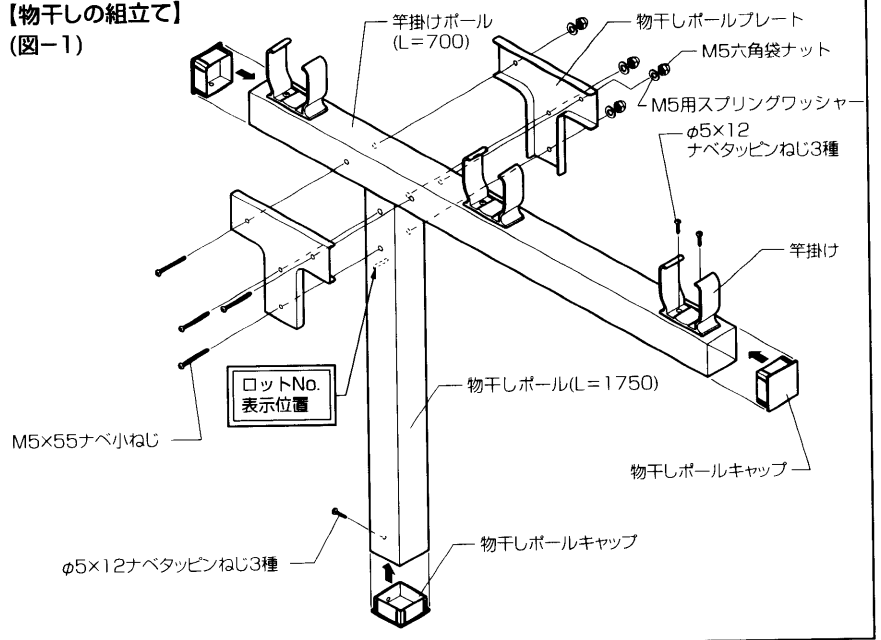
- ①物干しポールと竿掛けポールを組み立てます。(図-1)
- ②笠木・けたに下穴(φ4.5)をあけ、物干しポール固定金具を取り付けます。(図-2)
- ※ブロードステージに取り付ける場合は、笠木連結部及び笠木コーナー部から100mm以上離して物干しポール固定金具を取り付けてください。
- ③物干しポールを物干しポール固定金具にはめ、貫通穴(φ5.5)をあけてねじ止めします。(図-3)

■納まり図

※本図はブロードステージA型の参考納まり図です。

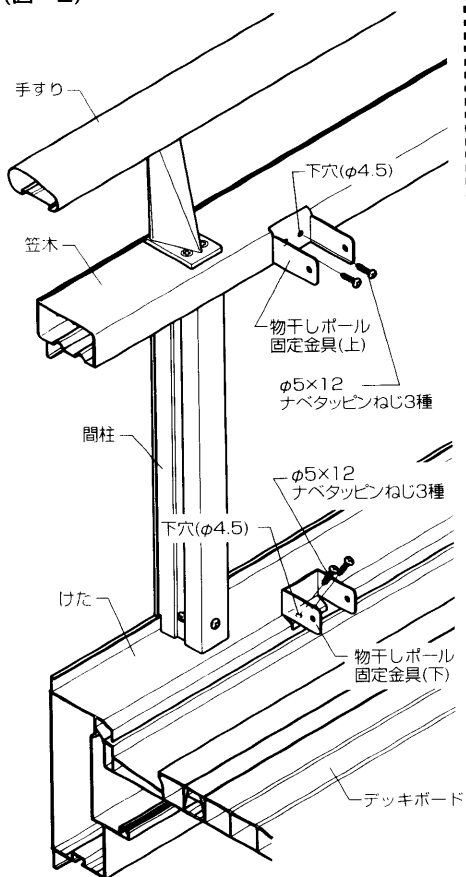


【物干しの組立て】
(図-1)

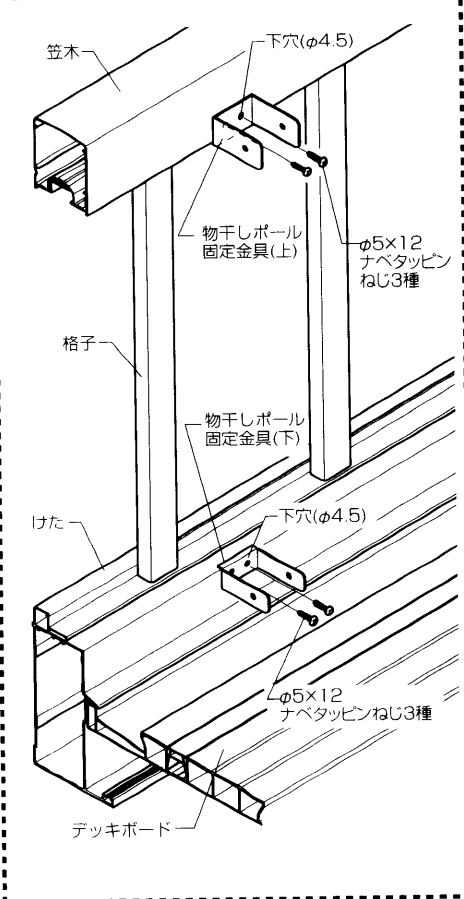


※本図はブロードステージA型の取付け例を示します。

(図-2)



【アクトステージA型取付け例】



(図-3)

