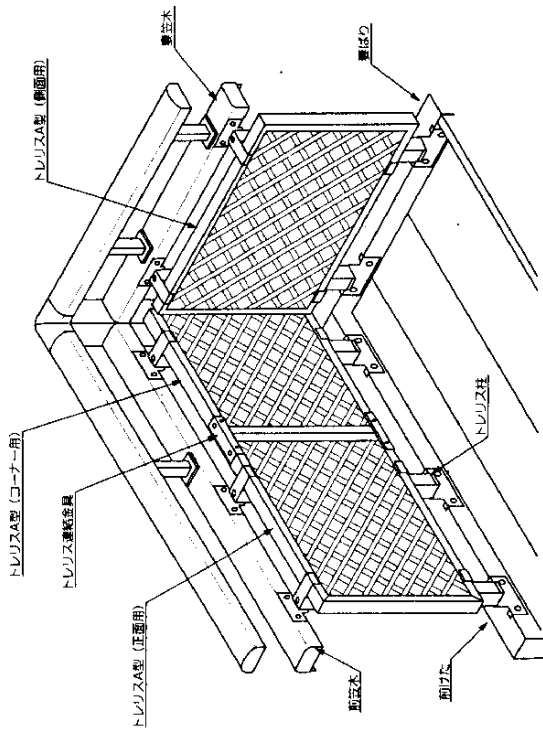


■取付け手順

- 取付けの際は、アクトステージA型、B型の取付け説明書を併せてご確認ください。
- 本説明書は、B型を代表として説明しています。A型も同様に取付けてください。

■取付け



4. トレスリスの取付け(図-3)

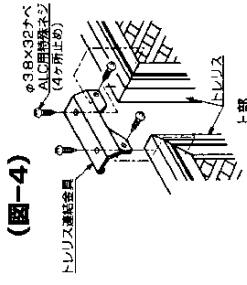
- ① トレスリス柱に金具Cを取付けます。
- ② トレスリスを金具Cに乗せ、上部取付け金具をトレスリス柱に固定します。
- ③ トレスリスの取付け位置を確認後、φ3.8×32ナベALC用特殊ネジで固定します。

※ トレスリスを連結する場合は前もってトレスリス連結金具を下部にのみ取付けてください。(図-5)

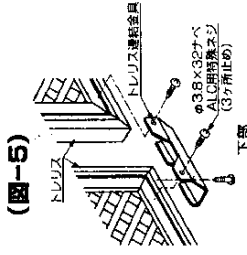
5. トレスリスの連結(図-4.5)

- ① トレスリス連結金具を上下各々の縦線へ取付けます。

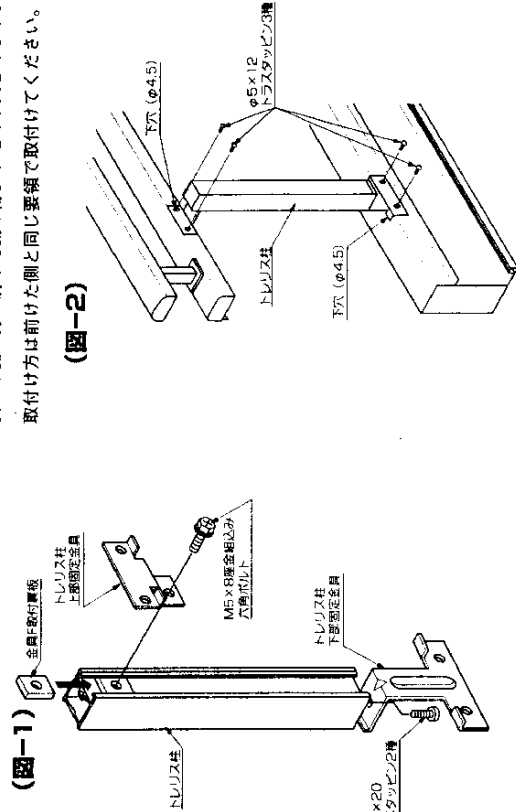
(図-4)



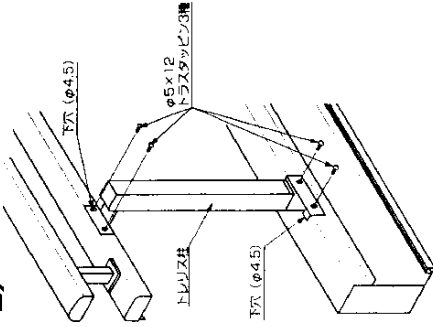
(図-5)



(図-1)



(図-2)



1. トレスリス柱(前けた側)の組立て(図-1) 2. トレスリス柱(前けた側)の取付け(図-2)

- ① トレスリス柱に金具+取付裏板を挿入しトレスリス柱上部固定金具を固定します。
- ② トレスリス柱にトレスリス柱下部固定金具を取付けます。

※ 裏ばり側の下部固定金具は前けた側の物と出幅が異なります。

※ 裏ばり側の方が前けた側より12ミリ大きくなります。

取付け方は前けた側と同じ要領で取付けてください。

6. トレスリスの切詰め方法(図-6)

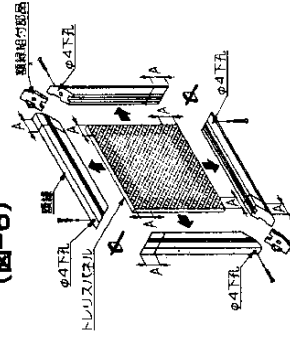
- ① トレスリス縦線の取付けネジを取りはずし、トレスリスパネルおよび縦線を切詰めてください。

※ 縦線の切詰めは、取付け下孔のあいだのい側を45°切断してください。(下図参照)

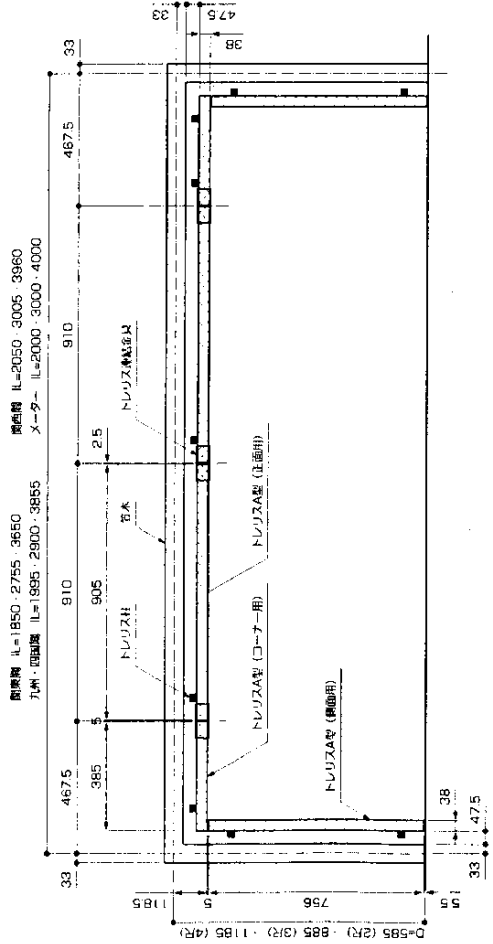


- ② 縦線取付け部品を縦線溝にはめ込むようにトレスリスパネルを組付けてください。

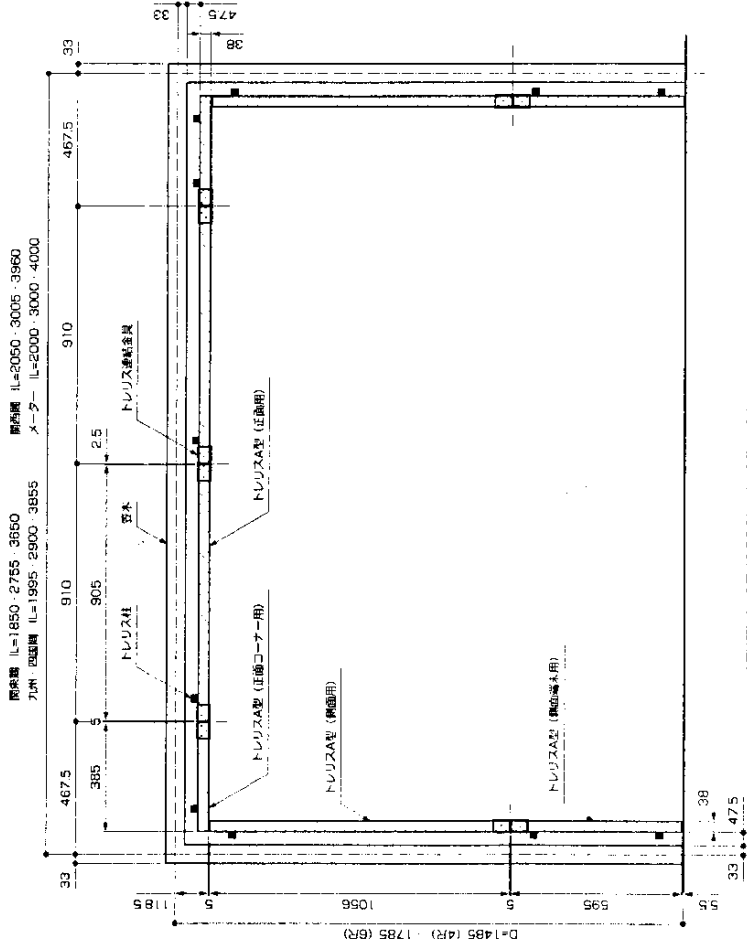
(図-6)



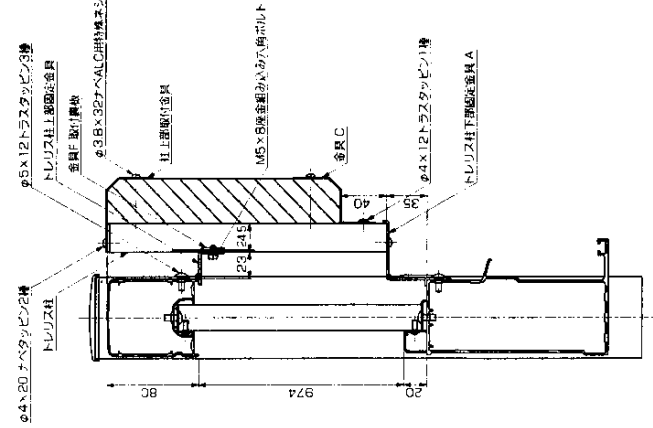
●トリス配置図 (出幅2~4尺用)



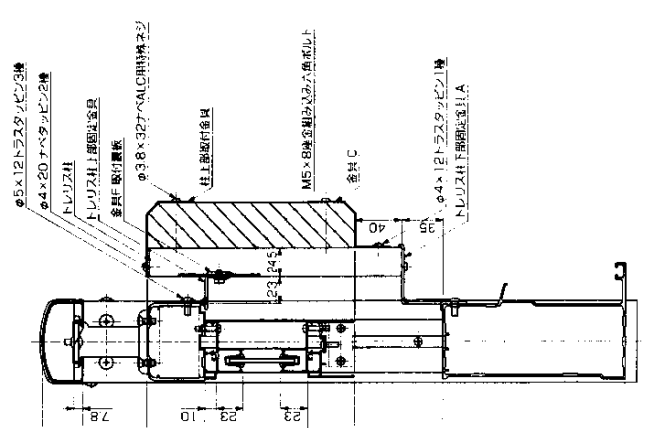
●トリス配置図 (出幅5~6尺用)



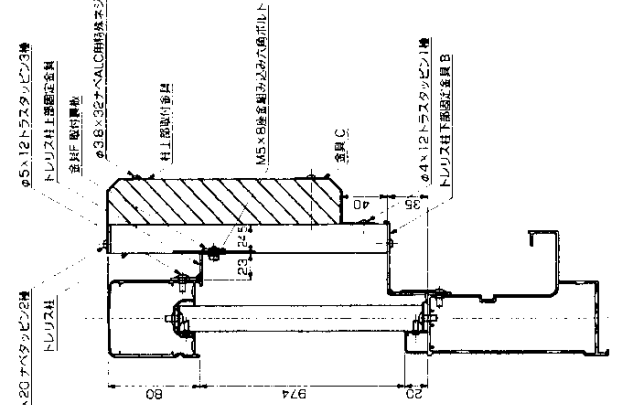
●アクトステージA型 (前けた側)



●アクトステージB型 (前けた側)



●縦断面図 (裏ばり側)



●縦断面図 (裏ばり側)

