

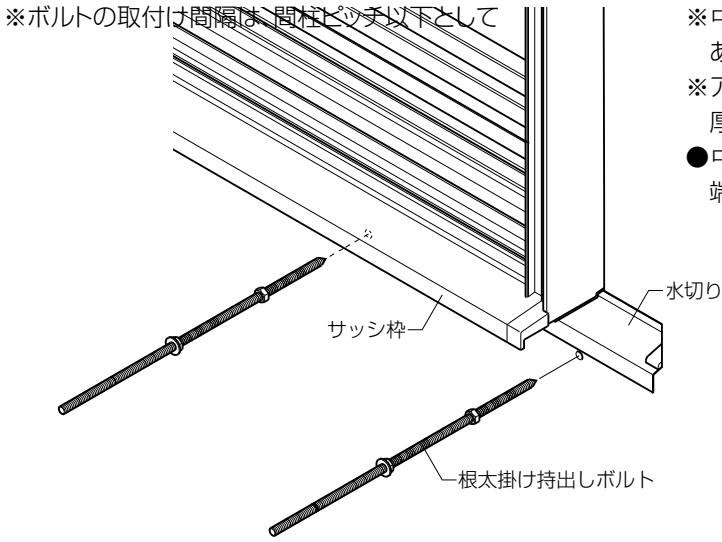
■施工される方へのお願い

- 本製品の施工に際しては、ブロードステージ本体に同梱の取付け説明書を併せてご使用ください。
- 施工及び使用上の注意事項は、本体の説明書の冒頭に記載してありますので必ずお読みください。

■取付け順序

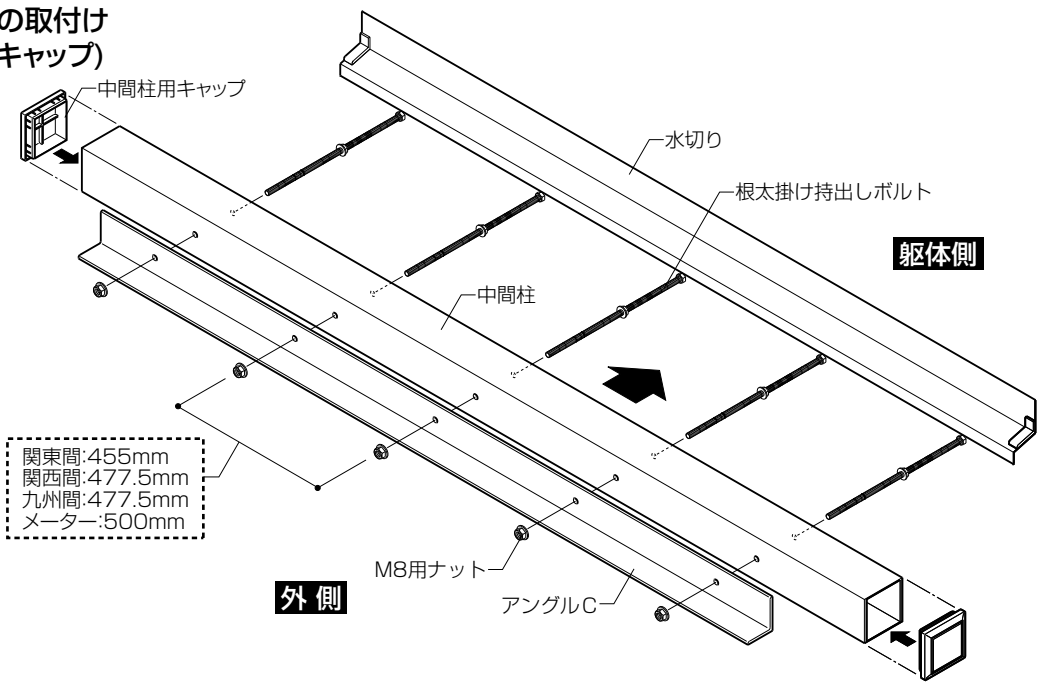
1 根太掛け持出しボルトの取付け

- ボルト取付け位置に下穴(φ6.5)をあけます。
 - ボルトをダブルナット等でしっかり締め込みます。
- ※ボルトの取付け間隔は、中間柱ピッチ以下として



2 スタндартデッキ用形材の取付け (中間柱・アングルC・中間柱キャップ)

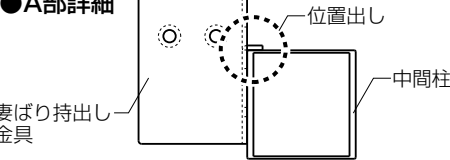
- 中間柱・アングルCを根太掛け持出しボルトに取り付けます。
- ※中間柱・アングルCにφ9穴をあけてください。
- ※アングルCは、中間柱の肉厚の厚い面に取り付けてください。
- 中間柱キャップを中間柱の両端に取り付けます。



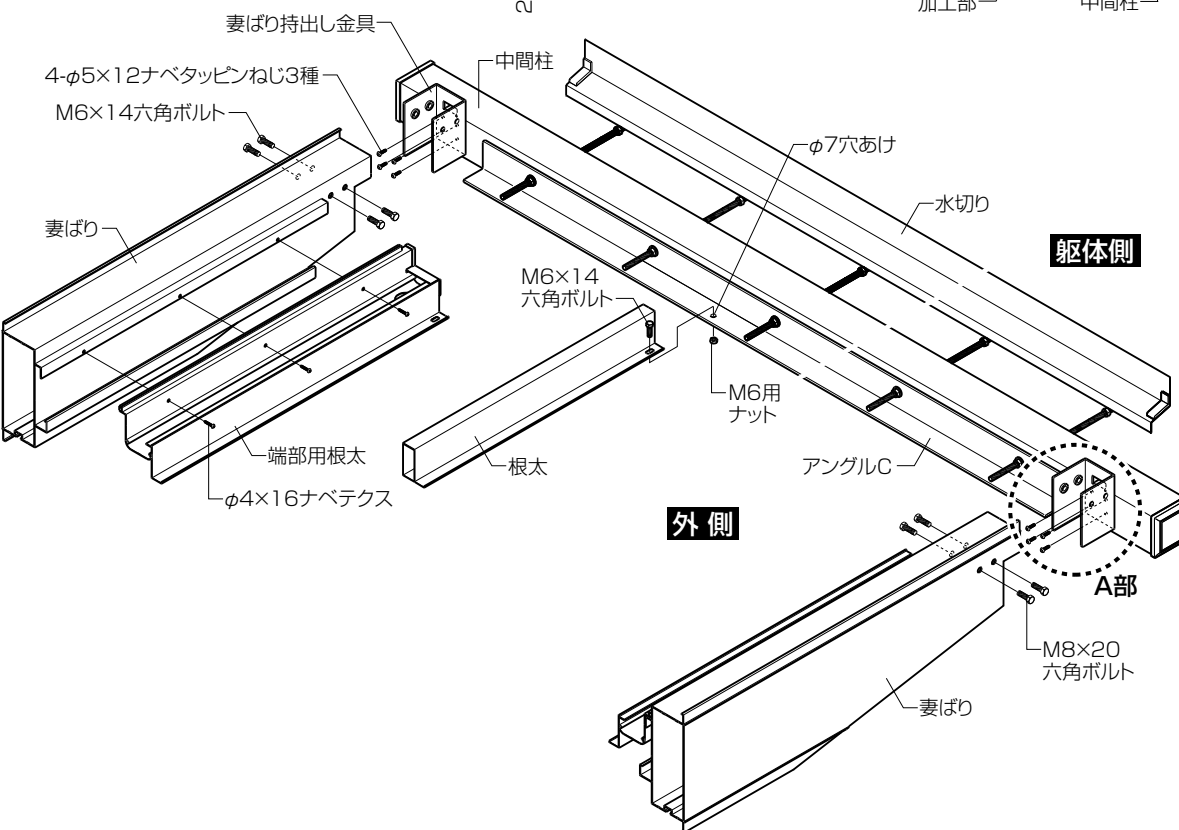
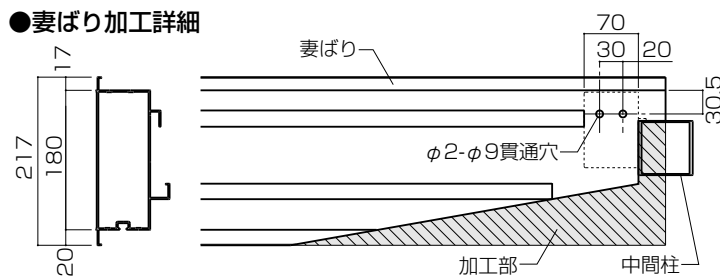
3 妻ばりの取付け

- 妻ばり持出し金具を中間柱に取り付けます。
- ※中間柱に金具取り付けの下穴(φ4.5)をあけてください。
- 妻ばりを中間柱及び屋根勾配に合わせて加工します。
- 妻ばりを妻ばり持出し金具に固定します。
- ※右図に従って、妻ばりに貫通穴をあけてください。

●A部詳細



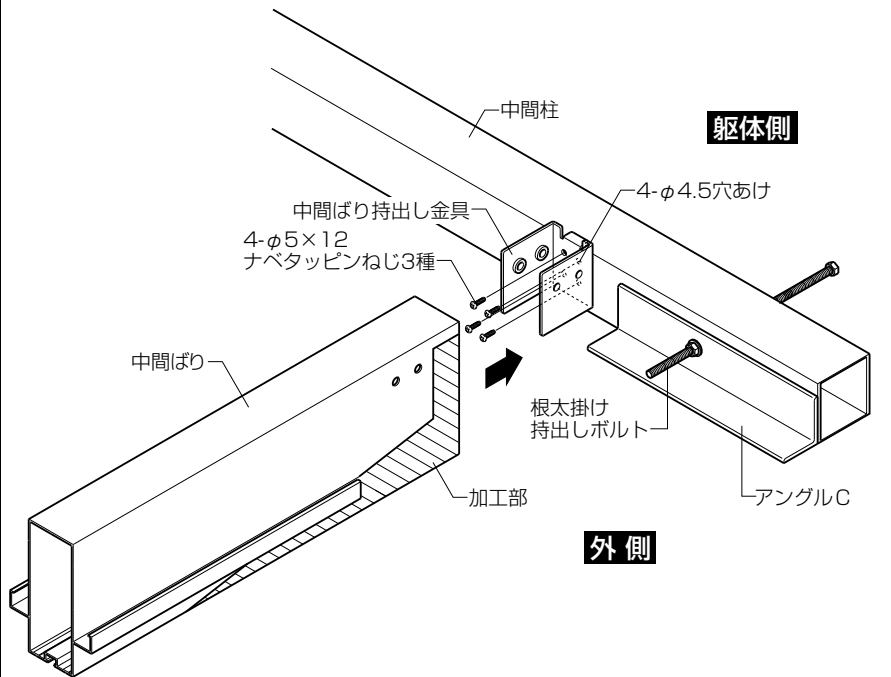
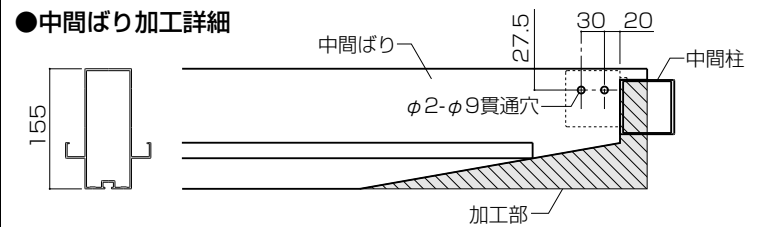
●妻ばり加工詳細



4 中間ばりの取付け(連棟時)

- 中間ばり持出し金具を中間柱に取り付けます。
- 中間ばりを妻ばり同様に加工します。
- 中間ばり持出し金具に固定します。

●中間ばり加工詳細

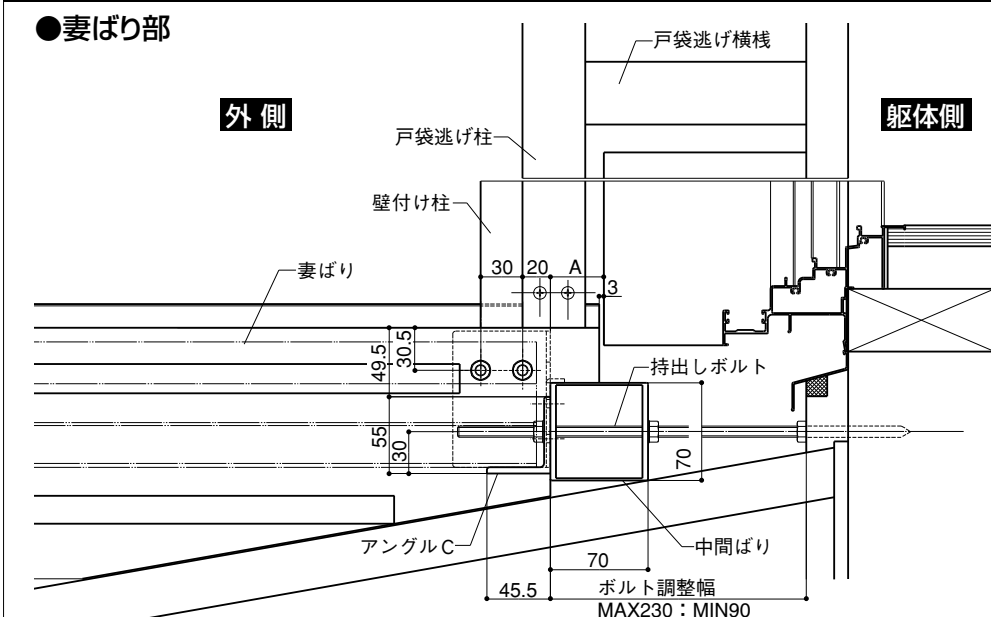


5 アングルCに根太を取り付けます。

6 他の部材の取付けは本体に準じてください。

■取付け順序

●妻ばり部



●連棟部

