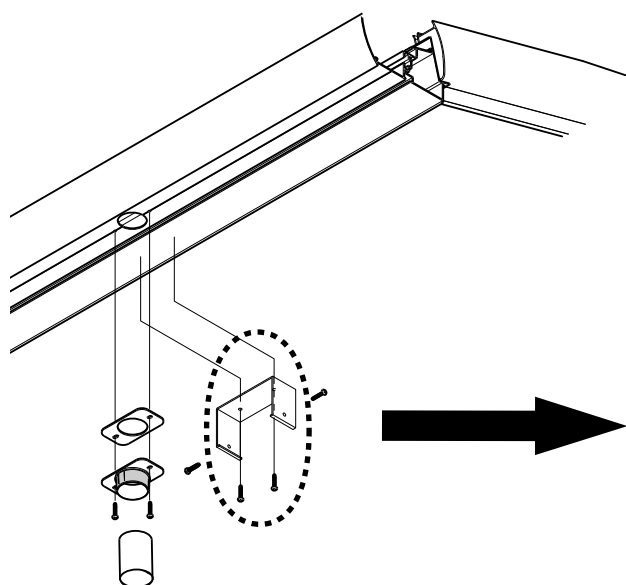


# ■横どいセットの取付けについて

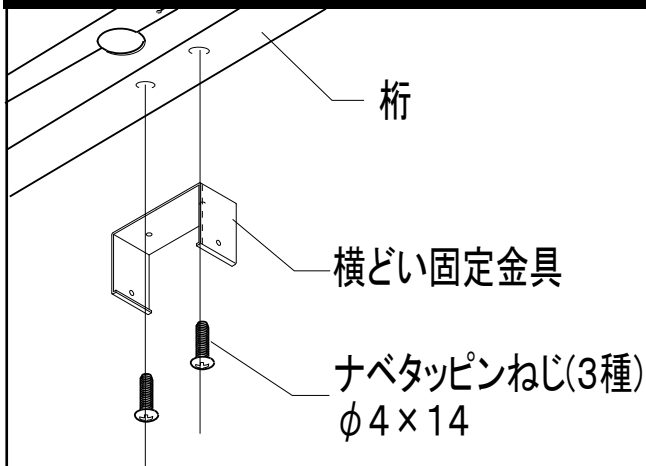
(両支持用)

※横どいセットの取付けに関しまして、仕様変更につき下記の通り変更させていただきます。変更箇所につきましては、本取付け説明書をご参照の上、取付けをお願いします。

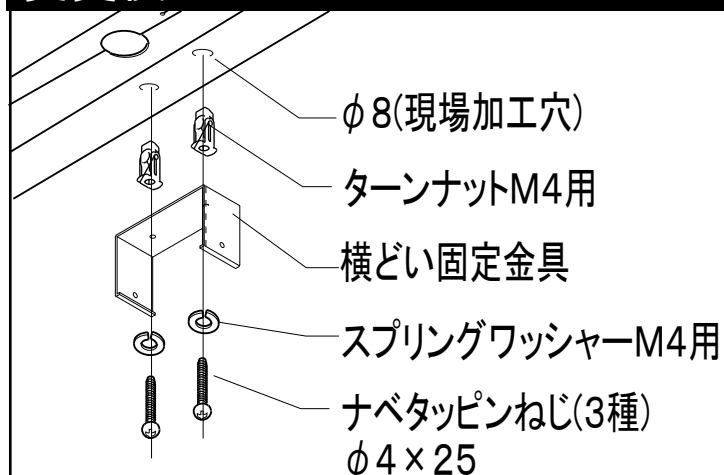
『横どい固定金具』は、『ターンナットM4用』『スプリングワッシャーM4用』及び『ナベタッピンねじ(3種)φ4×25』を使用して、桁に取付けてください。



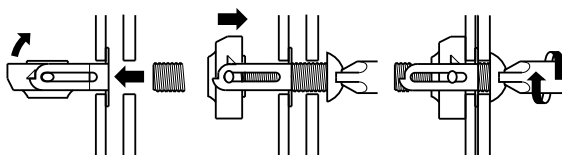
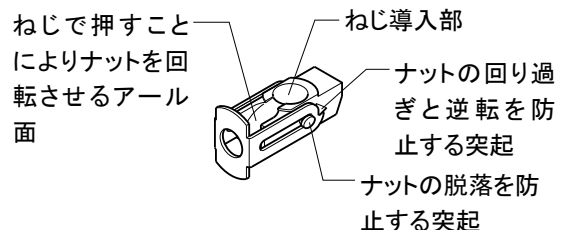
## 変更前



## 変更後



## ■ターンナットの使用方法



●ターンナットを下穴に挿入し、軽く押し込みながら締付けてください。