

■施工される方へのお願い

●本説明書で使われているマークには、以下のような意味があります。

⚠ 注意 …取付けを誤った場合に、使用者が中程度の傷害・軽傷を負う危険又は物的損害の発生が想定されます。冒頭にまとめて記載していますので、必ずお読みください。

⚠ 注意

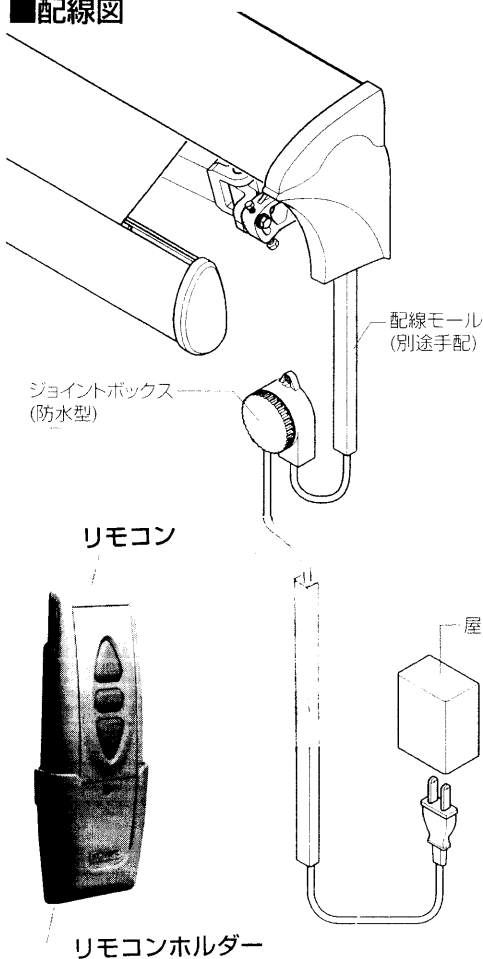
- 感電・漏電のおそれがありますので、下記事項を厳守してください。
- ・電源を既設のコンセント以外からとる場合、電気配線工事は必ず電気工事有資格者が行ってください。
- ・電源線の接続は、電気が通っていないことを確認してから行ってください。

■施工上へのお願い

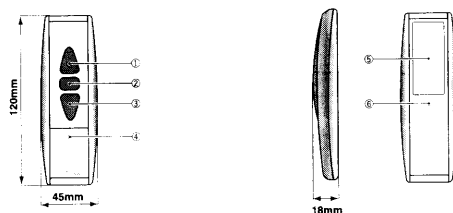
- この商品はAC100V専用です。他の電圧は使用しないでください。
- 浴室など湿気が多い場所には取り付けしないでください。
- 直射日光の当たる場所や暖房器など熱源に近いところには取り付けしないでください。
- 腐食性ガスや可燃ガスの発生する場所および薬品を常時使用する場所には取り付けしないでください。
- スイッチ類は雨水のかからないところに設置してください。
- モーターのアース線(緑色)は、現場の状況に応じた方法で設置してください。
- モーターおよびジョイントボックスは、直接雨水のかからない場所に設置してください。
- モーターのリミット調整をしてください。(製品本体の取付け説明書参照)

※5分以上連続開閉を繰り返すと、モーターの過熱を防ぐため安全装置が作動し、モーターが自動停止します。これは故障ではありません。モーターの熱が冷めるまで15分程待てば、再び開閉できます。

■配線図

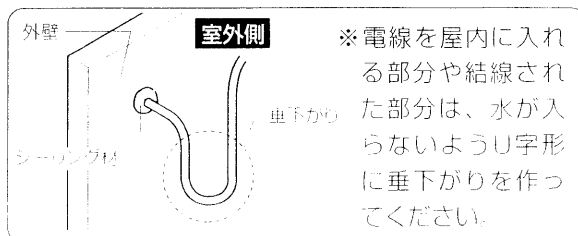
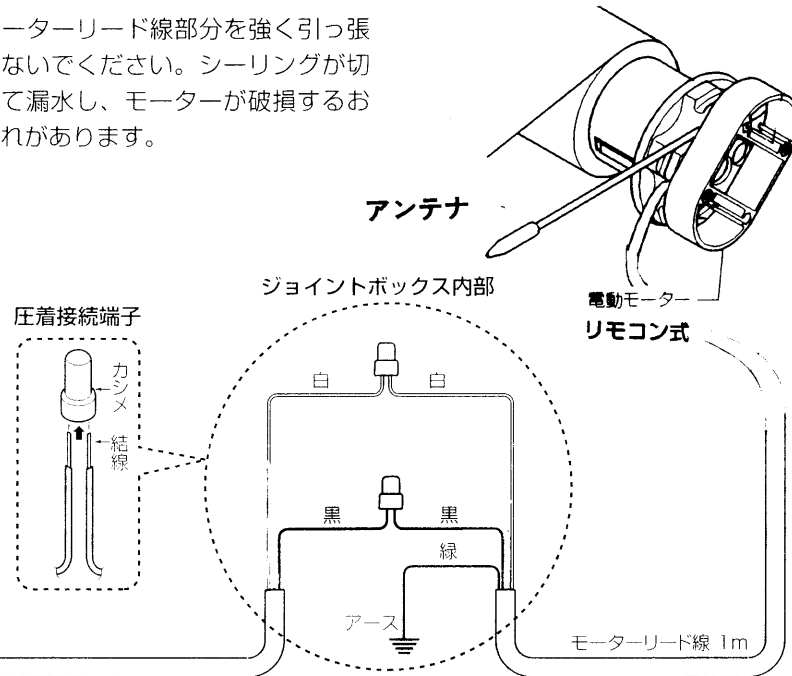


●リモートコントロール送信機



符号	名称	機能
1	UPボタン (開)	巻き上げ方向に動作させる
2	STOPボタン (停)	作動中に停止させる。停止中に押しと中間停止位置へ移動させる
3	DOWNボタン (閉)	張り出し方向に動作させる
4	LEDランプ	電波が送信されていることを知らせる
5	銘板	送信機の型式表示
6	プログラムボタン	リモコンの登録、削除等

※モーターリード線部分を強く引っ張らないでください。シーリングが切れて漏水し、モーターが破損するおそれがあります。



リモコンの開閉リミット(限界)調整について

リミット位置は工場出荷時に仮設定しています。本体の取付け説明書をもて、本設定をしてください。
※リモコン送信器に同梱の説明書は、設定済みの内容も記載されています。お施主様にお渡しください。