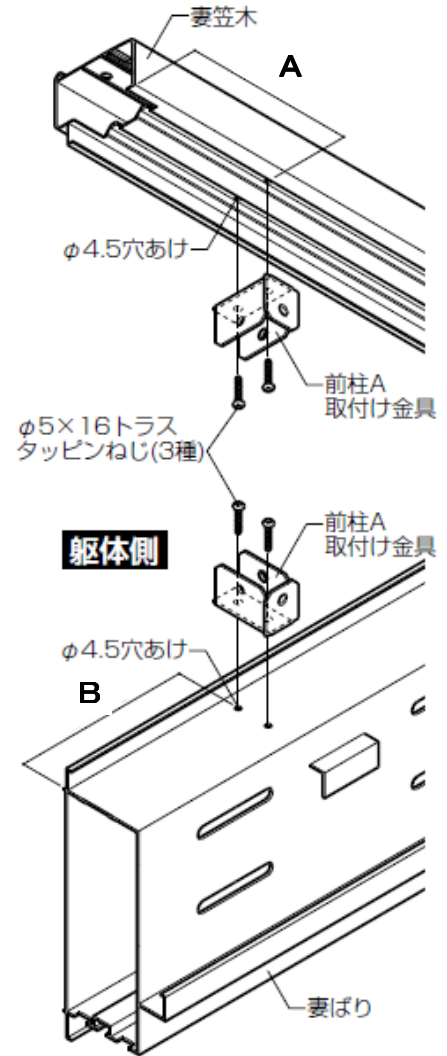
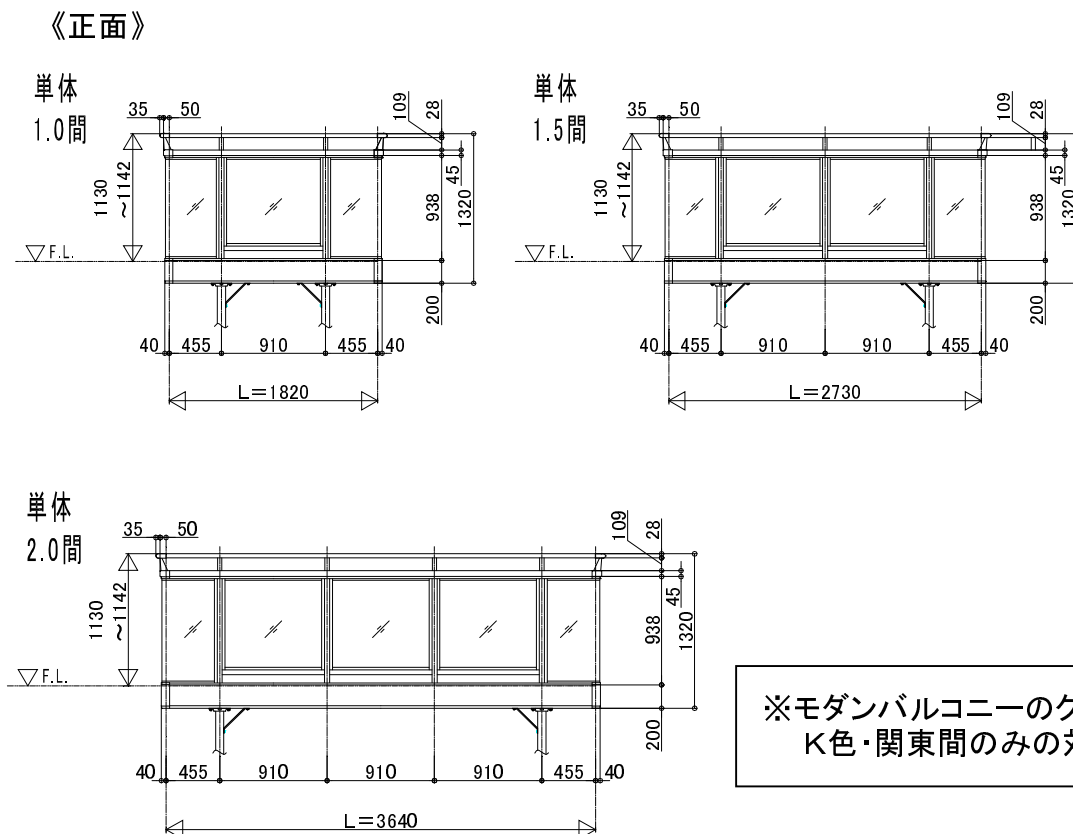
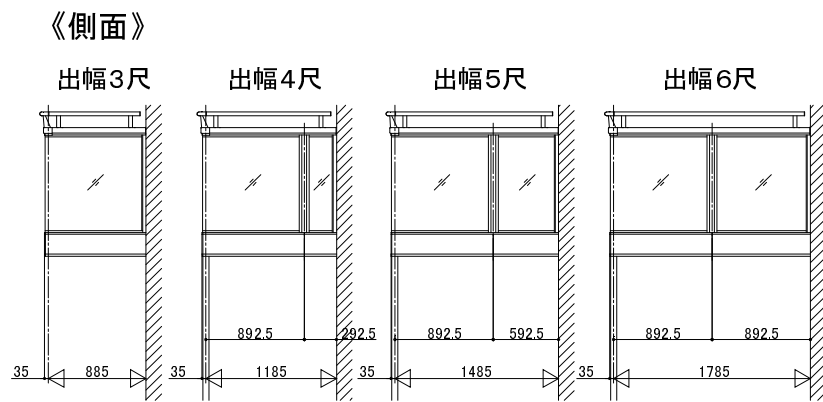


# モダンバルコニーの側面補助パネルの取付けについて

## 1 側面補助パネルの取付け(出幅4~6尺の場合)

- ① 出幅4~6尺の場合は、側面にも間柱を取付けます。妻笠木・妻ばりに間柱A取付け金具を取付けてください。取付ける位置は、下表の寸法位置に合わせます。

取付け位置	妻笠木 A	妻ばり B
4尺	290.5 mm	292.5 mm
5尺	590.5 mm	592.5 mm
6尺	890.5 mm	892.5 mm



※モダンバルコニーのクリアマットパネルはK色・関東間のみ対応です。