

風除室ツインガード

クリエラガラスドア

■組立てられる方へのお願い

- 本説明書で使われているマークには以下のような意味があります。
- ▲注意…取扱いを誤った場合に、使用者が重傷を負う危険及び物的損害の発生が想定されます。冒頭にまとめて記載していますので必ずお読みください。

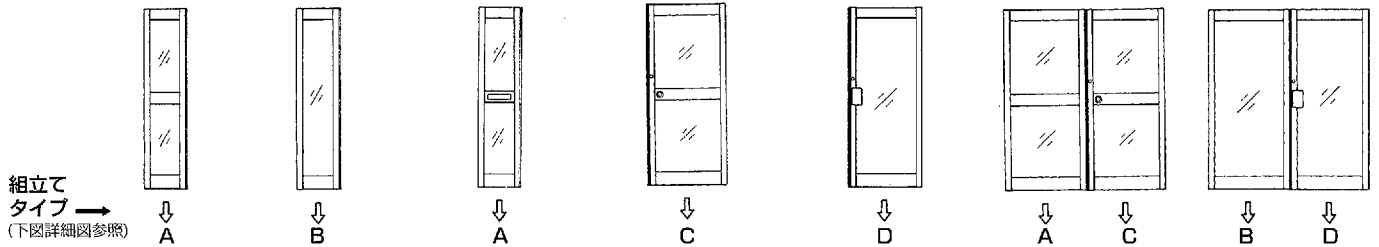
▲注意

- 安全キャップの取付け
戸先縦框(上,下)に必ず同梱の安全キャップを取り付けてください。安全キャップを取り付けない場合、コーナー部材の切断面でケガをする恐れがあります。

■組立てられる方へのお願い

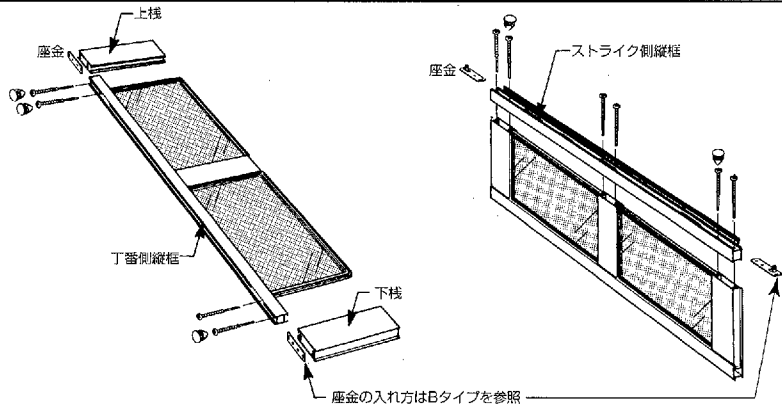
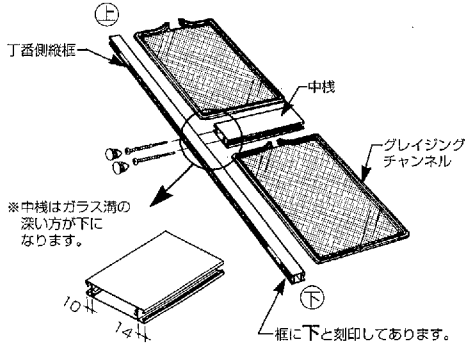
- ガラス寸法は梱包表示をご覧ください。
- 姿図は外観右吊り元で表示してあります。

子扉中棧付 子扉1枚硝子 子扉ポスト付中棧 片開き本体中棧付 片開き本体1枚硝子 両開き中棧付 両開き1枚硝子



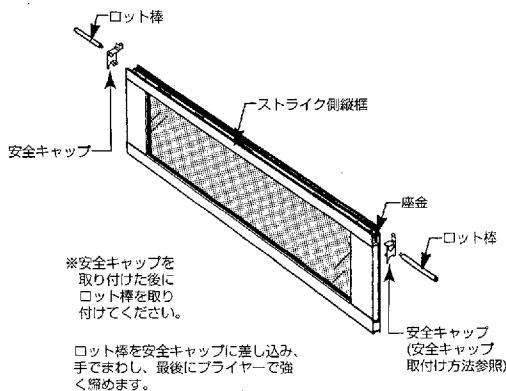
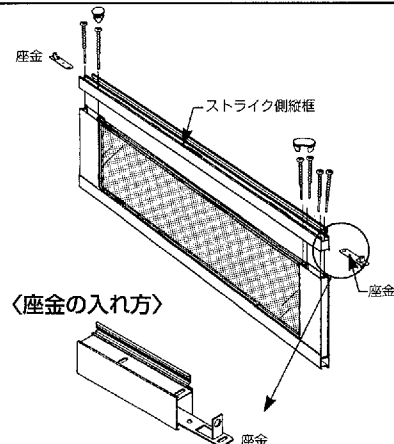
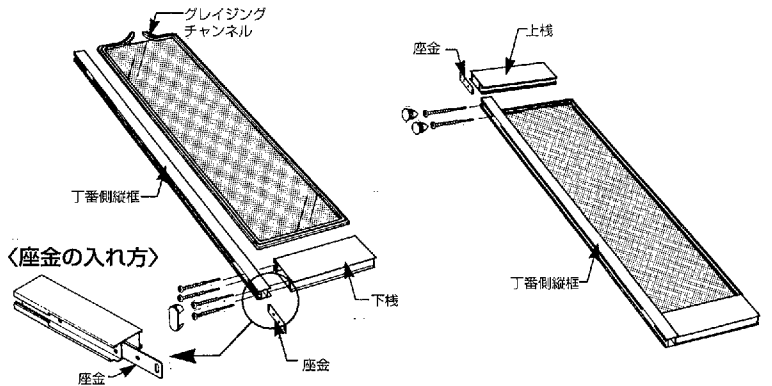
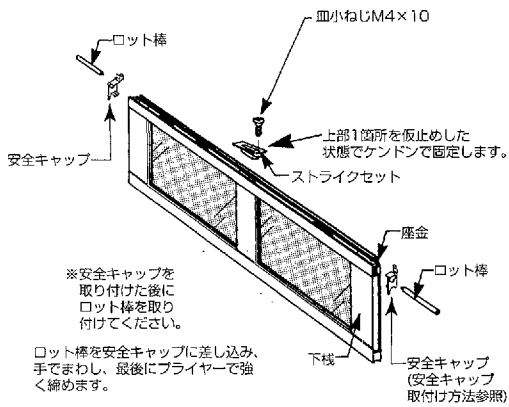
●Aタイプ(例：子扉中棧付)

※上下棧は見付けの広い方が下棧です。



●Bタイプ(例：子扉1枚硝子)

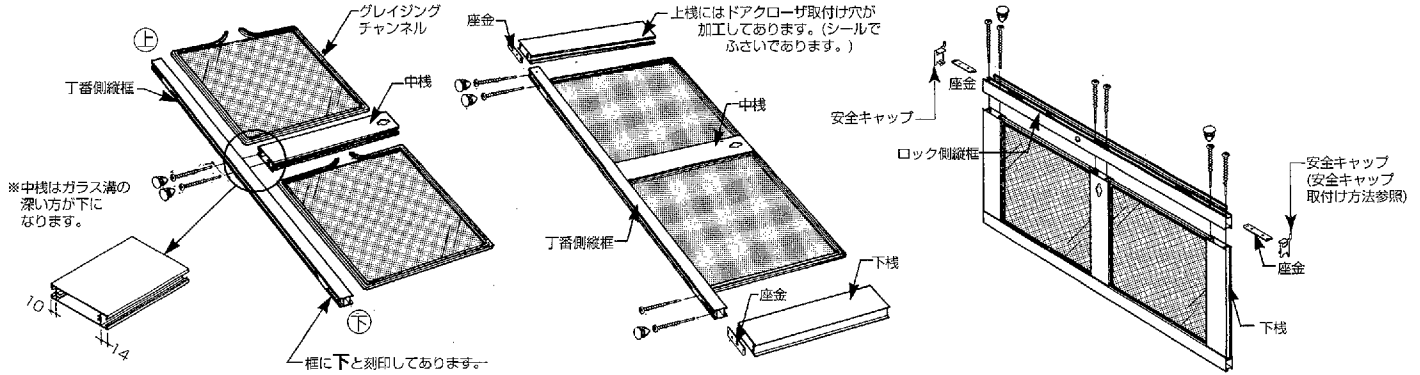
※上下棧は見付けの広い方が下棧です。



●Cタイプ(例：片開き本体中棧付)

※上下棧は見付けの広い方が下棧です。

●座金の入れ方はBタイプを参照



●Dタイプ(例：片開き本体1枚硝子)

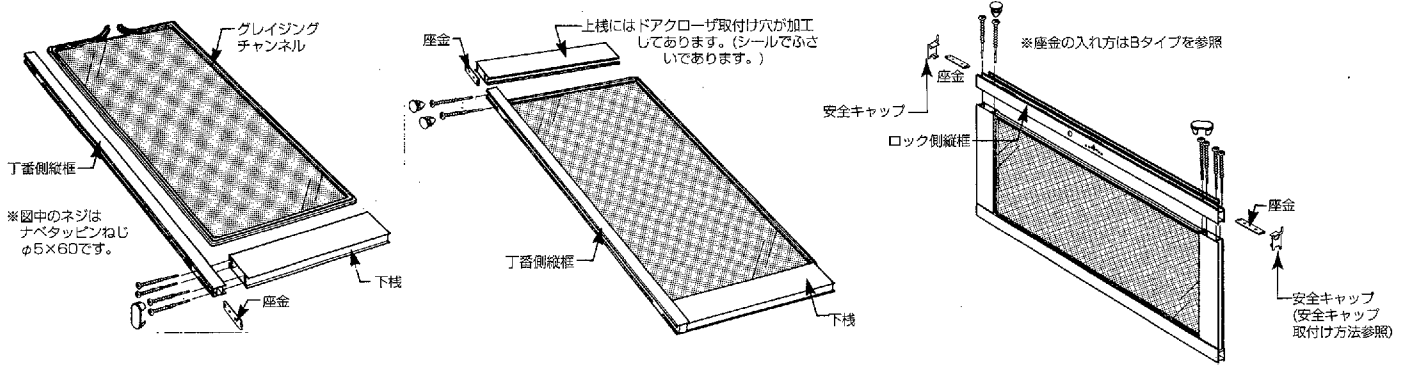
※上下棧は見付けの広い方が下棧です。

※握り玉と押板の取付けは、別途説明書を参照ください。

●グレージングチャンネルは、サッシ用と共通です。

※ドアクローザは有償で用意してあります。(商品コード)

L1×11(ブロンズ色)・L1×10(シルバー色)・L1×12(ホワイト色)・BLL1×11(ブラック色)とご指示ください。

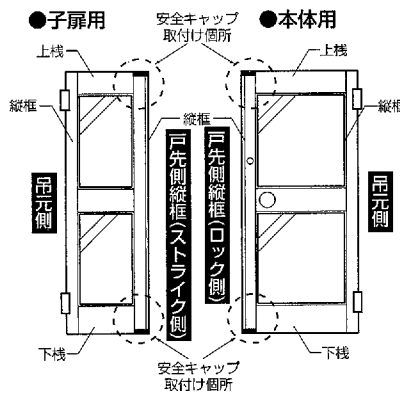
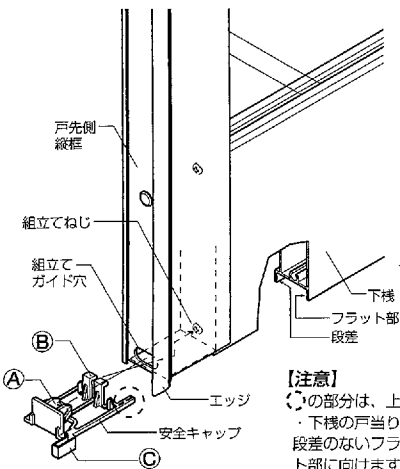


■安全キャップ取付け方法

※安全キャップには、上用・下用と種類があります。必ず、取付け前に確認してください。

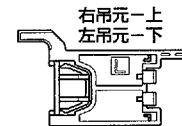
●安全キャップの④部を戸先側縦框の組立てガイド穴に、③部を組立てねじの頭に、①部をエッジ部分に合わせ「パチン」と音がするまで押し込みます。

※押し込んだ後に確実に取り付いているか確認してください。

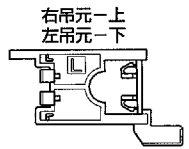
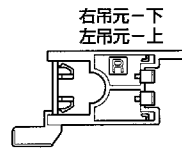


■安全キャップの確認

●本体用



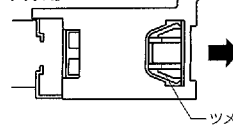
●子扉用



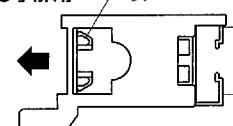
■安全キャップ取外し方法

●ガラスの交換等で安全キャップを取り外す場合、ラジオペンチ等で端部からツメの部分をつまみ、矢印方向に抜き取ります。

●本体用



●子扉用



ツインガード