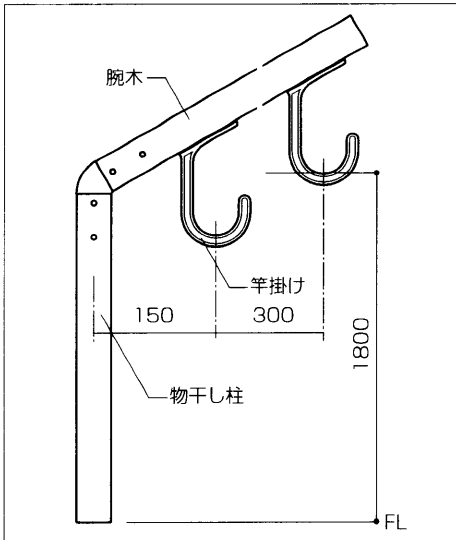




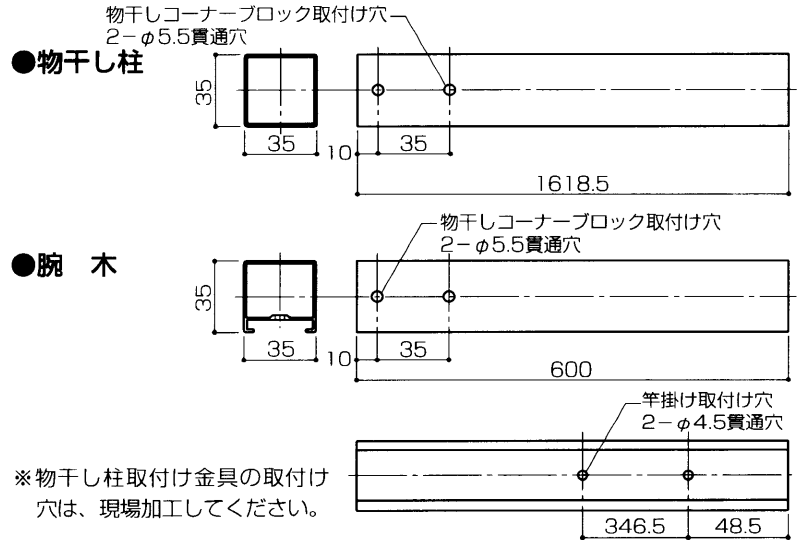
トステム株式会社

# スタンダードデッキ 単独物干しセット 取付け説明書

## ■ 姿図

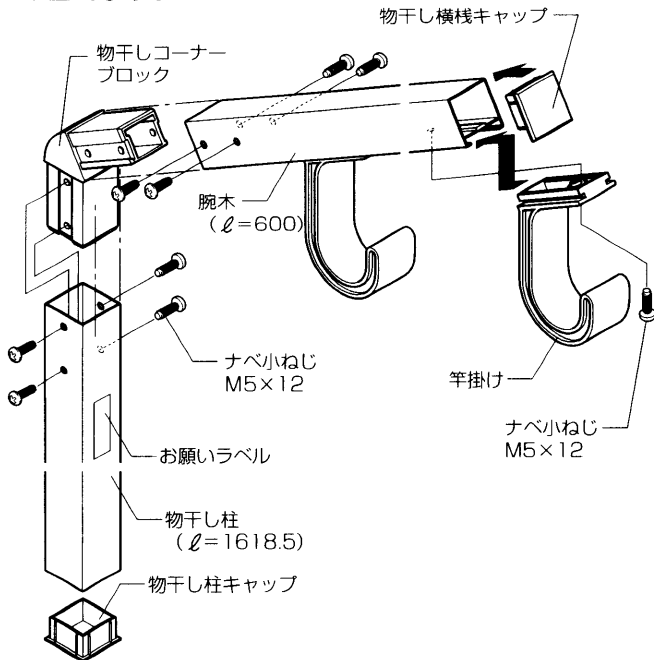


## ■ 物干し柱および腕木の加工〈型材販売用〉



## ■ 取付け順序

- 1 腕木に竿掛を差し込み、ねじ止めします。
- 2 物干し柱と腕木を物干しコーナーブロックで組み立てます。



- 3 前笠木・けたにφ4.5の下穴をあけ、物干し柱を物干し柱取付け金具で固定します。
  - 4 物干し柱にφ5.5の貫通穴をあけ、物干し柱取付け金具(上・下)を取り付けます。
- ※物干し柱下端とデッキボードは、透き間ができないように固定してください。

