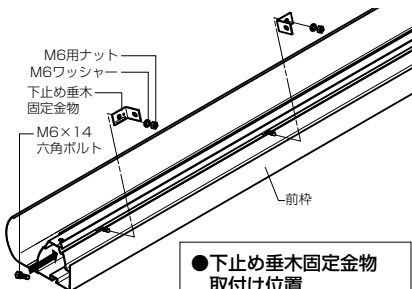


●下止め以外の取付けは「レーネテラスⅡ」の取付け説明書をご覧ください。

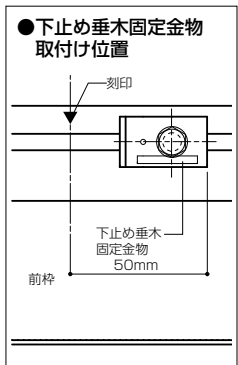
取付け順序

1 下止め垂木固定金物の取付け

①前枠の上部ボルトホールにM6のボルトを2本挿入し、図の位置に合わせて下止め垂木固定金物を固定します。



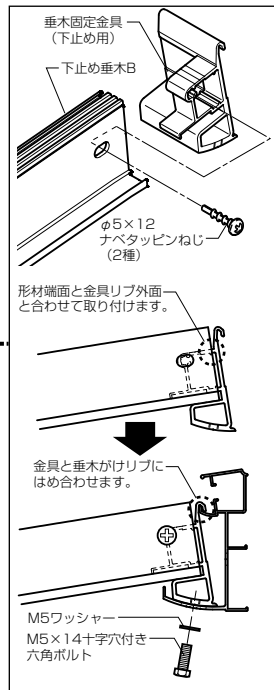
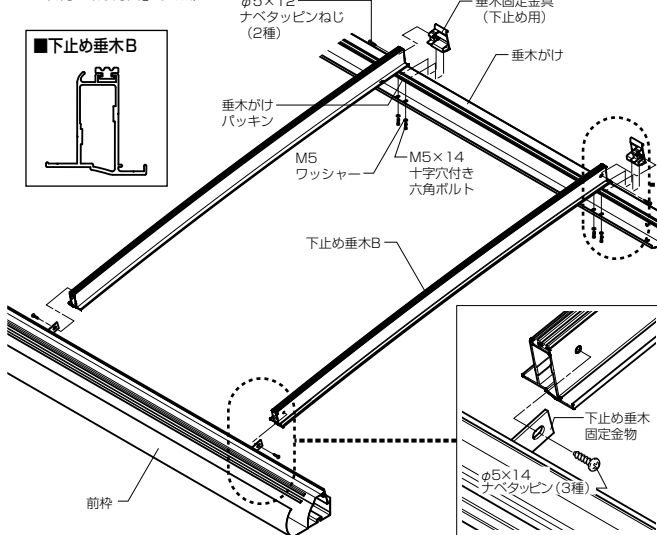
※下止め垂木固定金物は下止めスパンのみ取り付けてください。
※M6×14六角ボルトは色付きになりますのでご注意ください。



2 下止め垂木Bの取付け

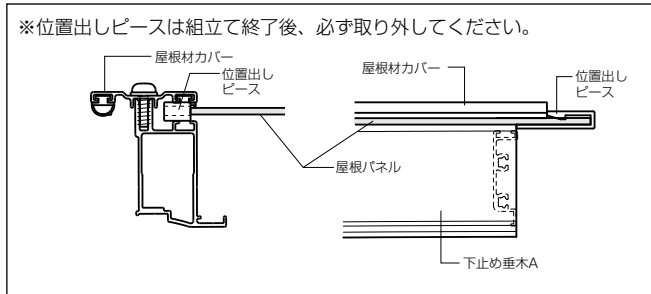
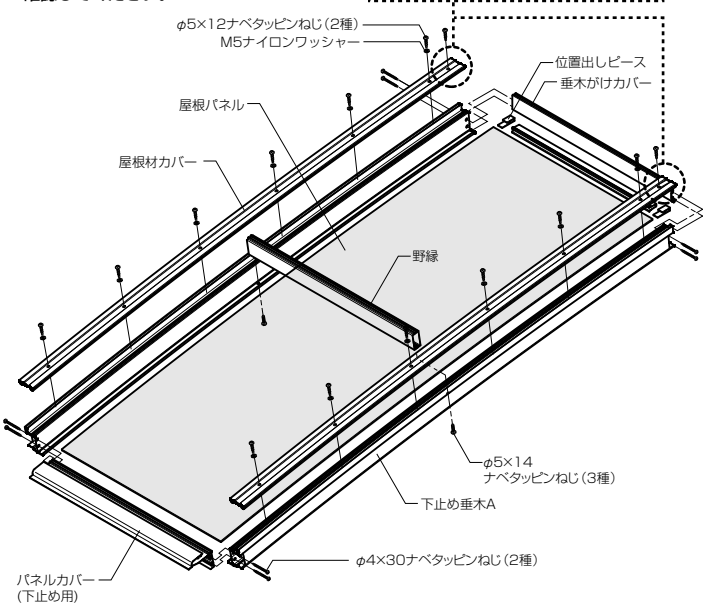
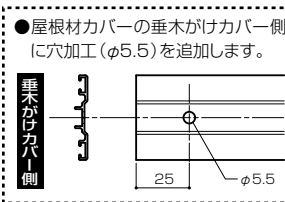
①下止め垂木固定金具(下止め用)を挿入し、固定します。
②下止め垂木固定金物を垂木がけに取り付けます。

※下止めスパンには、パネルカバー及び水切りパッキンは取り付けないでください。(垂木がけパッキンは、通常通り、張り付けます。—「レーネテラスⅡ取付け説明書」参照)



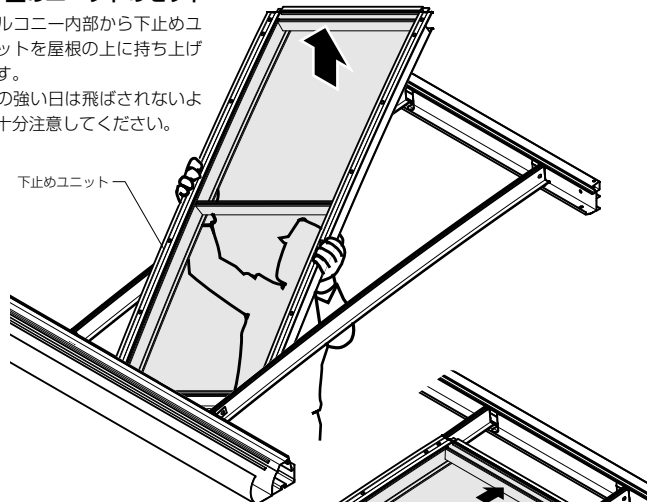
3 下止めユニットの組立て

①下止め垂木A、パネルカバー(下止め用)、垂木がけカバー、野縁、屋根パネル、屋根材カバーを図に従い、組み立ててください。
※位置出しピースは屋根パネル、屋根材カバーの位置を出すためのものです。組立て後は必ず取り外してください。
※必ず対角をはかり、ゆがみ等がないことを確認してください。

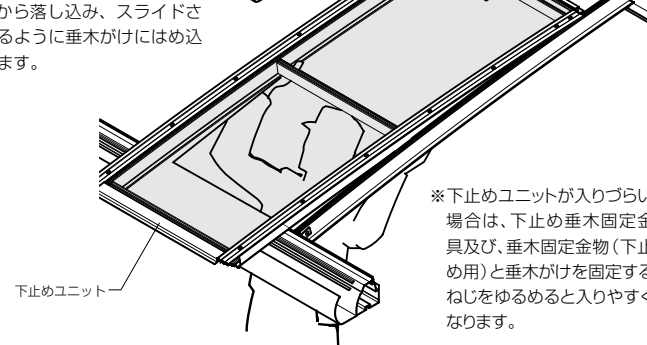


4 下止めユニットのセット

①バルコニー内部から下止めユニットを屋根の上に持ち上げます。
※風の強い日は飛ばされないよう十分ご注意ください。



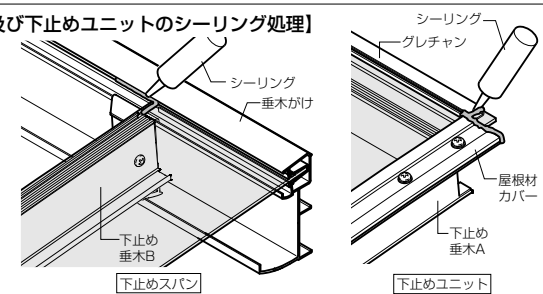
②上から落とし込み、スライドさせるように垂木がけにはめ込みます。



※下止めユニットが入りづらい場合は、下止め垂木固定金具及び、垂木固定金物(下止め用)と垂木がけを固定するねじをゆるめると入りやすくなります。

【下止めスパン及び下止めユニットのシーリング処理】

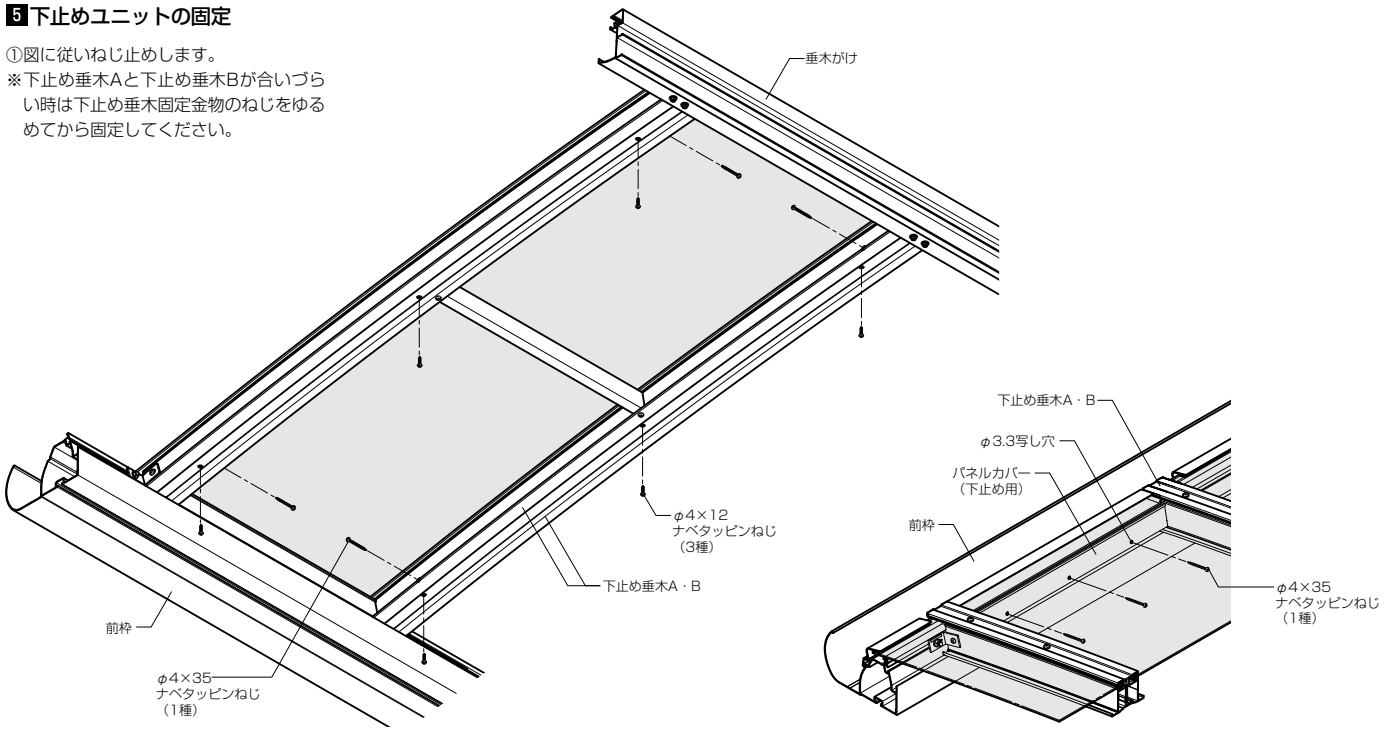
※上記【下止めスパン及び下止めユニットのシーリング処理】の個所に十分シーリングしてください。



5 下止めユニットの固定

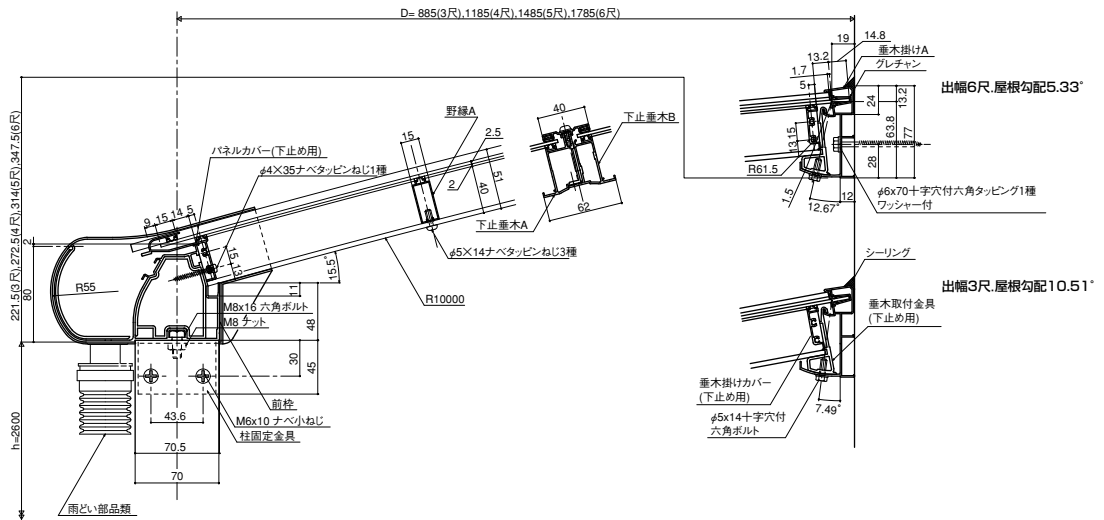
①図に従いねじ止めします。

※下止め垂木Aと下止め垂木Bが合いづらい時は下止め垂木固定金物のねじをゆるめてから固定してください。



参考納まり図

●600形 <縦断面図>



●600形 <横断面図>

