

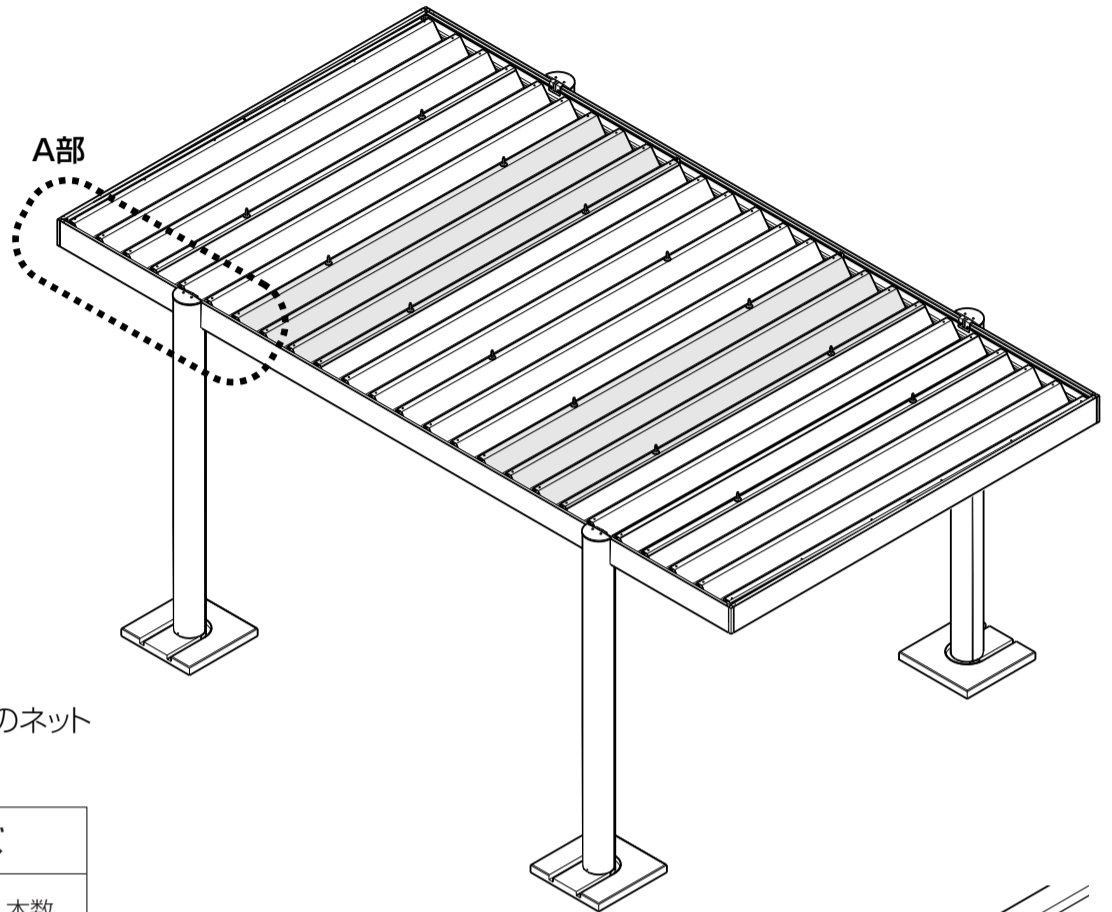
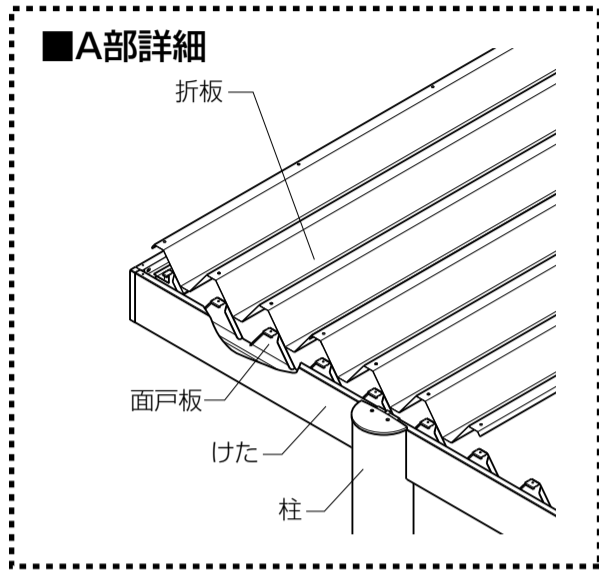
## ■施工される方へのお願い

●枯葉防止ネット以外の組立て、取付けについてはカーポート本体に同梱の説明書を御覧ください。

## ■取付け順序

### 1 準備

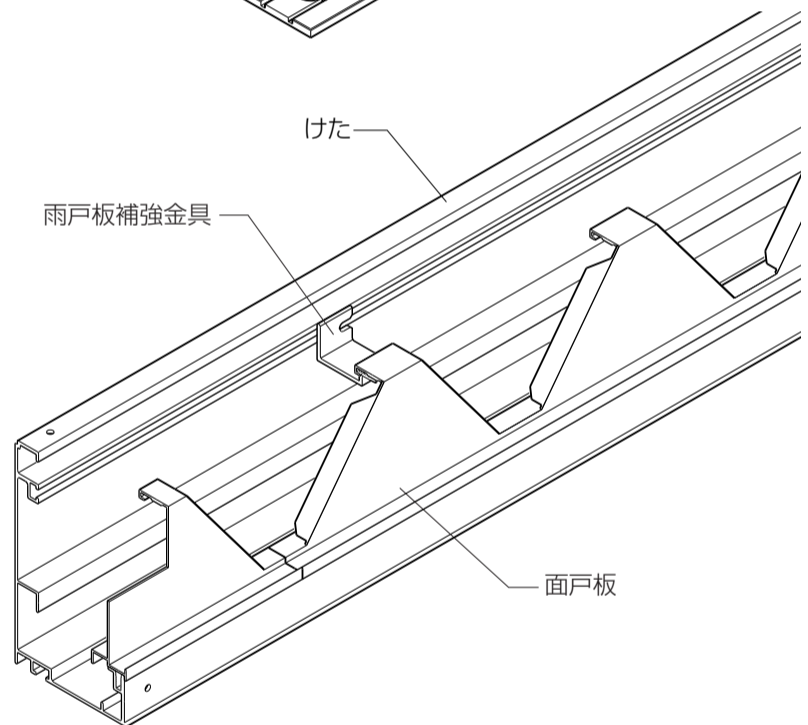
●けたにごみがない状態となるように掃除します。



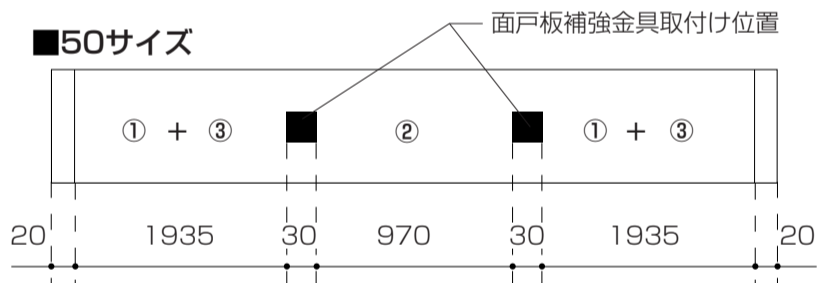
### 2 ネットの切断

●雨戸板補強金具の部分にはネットが入らないため、1200mmのネットを切断し下表の通り、必要長さ、本数を用意します。

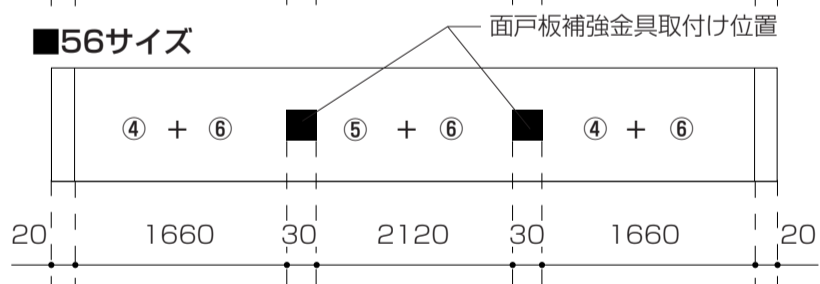
	50サイズ		56サイズ			
	長さ(mm)	本数	長さ(mm)	本数		
DG,DS共通	①	735	2	④	460	2
	②	970	1	⑤	920	1
	③	1200	2	⑥	1200	3



#### ■50サイズ

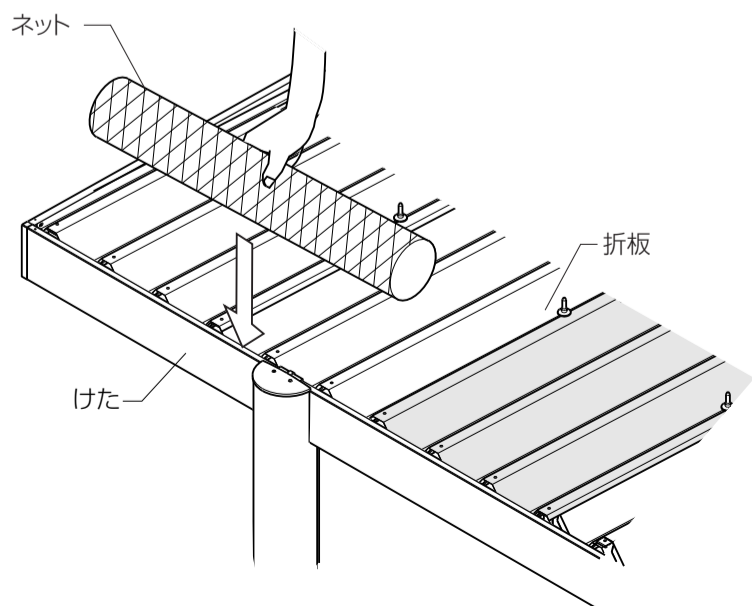


#### ■56サイズ

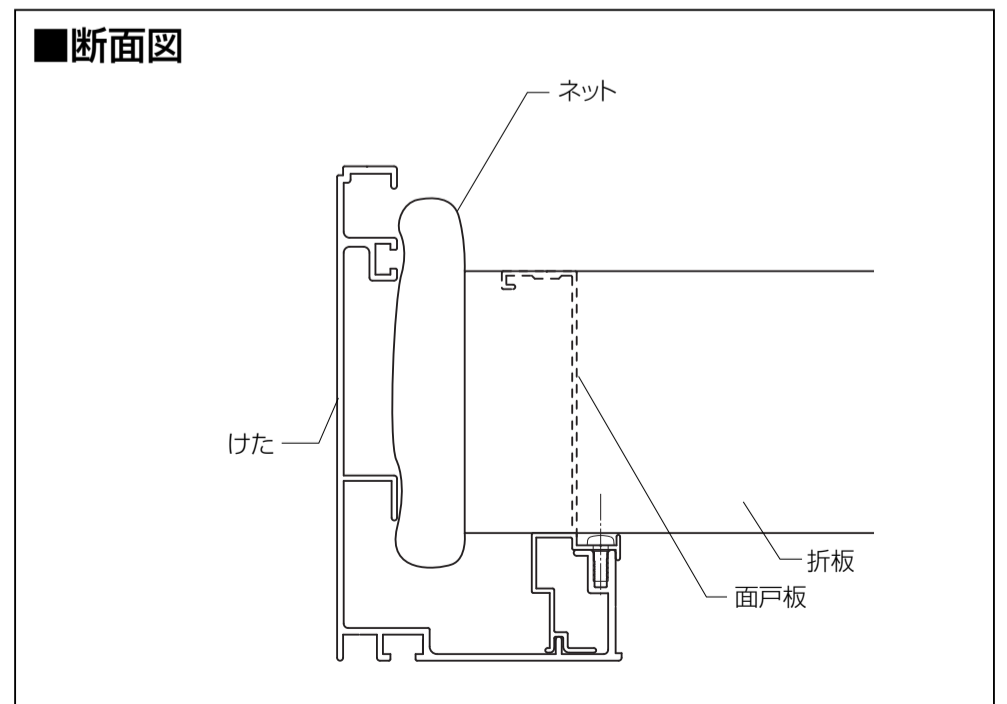


### 3 ネットの挿入

●ネットを手でつづして、けた・折板の間に上から差し込みます。



#### ■断面図



※その他の金具(けた倒れ止め金具)が障害となり入らない場合は同様にネットを切断してください。