

【お願い】 この取付け説明書は、施工完了後お施主様にお渡し願います。

## ■フラットデッキへの取付け

※内寸法は、関西間を示す。  
（）内寸法は、九州・四国間を示す。

●1間 L=1820 (2195)  
●1.5間 L=2730 (3105)  
●2間 L=3640 (3970)  
●選様2.5間 L=4550 (4920)

●選様3間 L=5460 (5830)  
●選様3.5間 L=6370 (6740)  
●選様4間 L=7280 (7650)

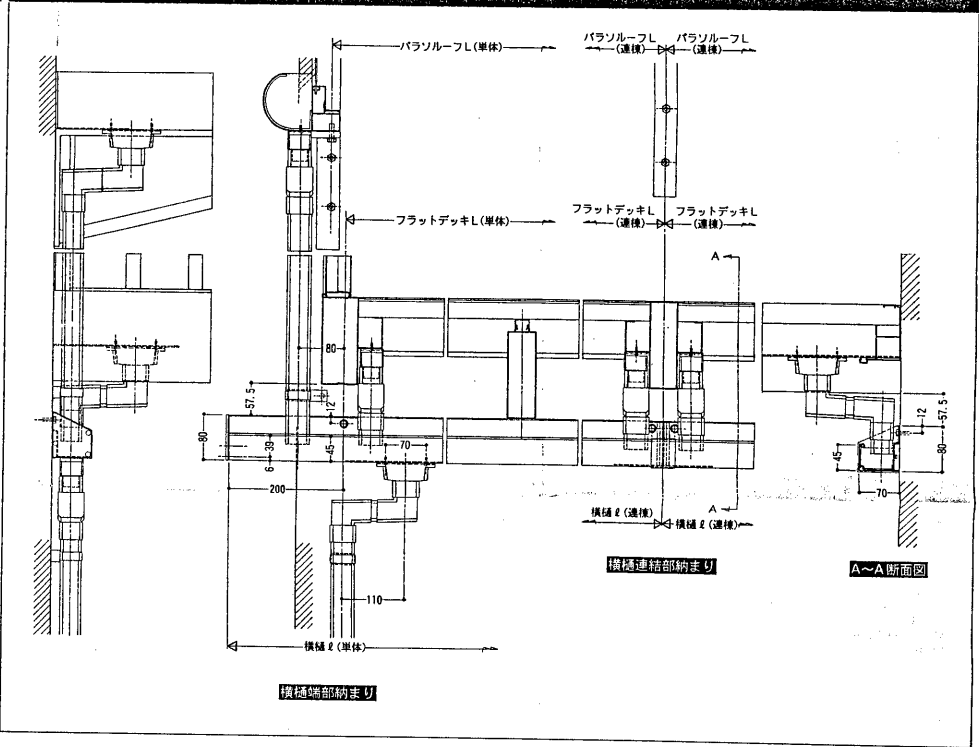
●選様4.5間 L=8190 (8500)

●選様5間 L=9100 (9450)

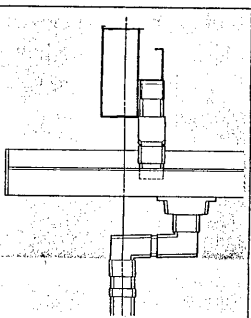
間口	間東間	間西間	九州・四国間	縦樋数
1.0間	WEBW951	WEBW961	WEBW971	1
1.5間	WEBW952	WEBW962	WEBW972	2
2.0間	WEBW953	WEBW963	WEBW973	3

間口	間東間	間西間	九州・四国間
1.0間	WEBW951	WEBW961	WEBW971
1.5間	WEBW952	WEBW962	WEBW972
2.0間	WEBW953	WEBW963	WEBW973

## ■納まり図

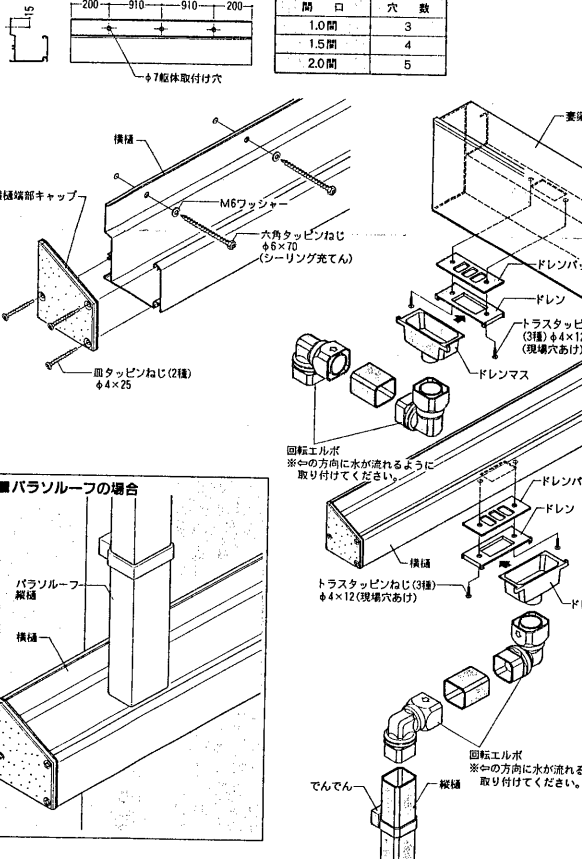


## ■施工手順(標準タイプ)

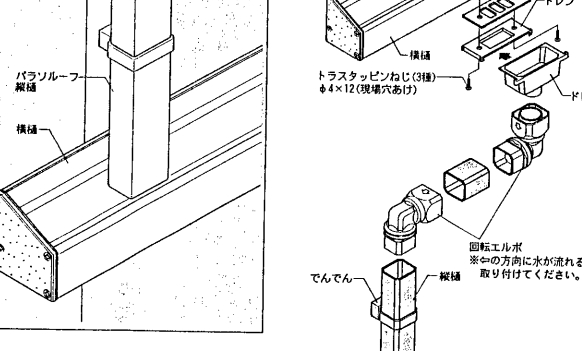


①横樋の両側に縦樋セット取付け用の半インチ加工がしてあります。取付け側の加工穴を打ち抜いてください。  
②加工図に従って躯体取付け穴をあけます。(V溝有り)  
※図は間東間1間を示します。間口が3尺増す毎に躯体取付け穴を1個増やしてください。なお、関西間、九州・四国間の場合も穴数は間東間に準じます。ピッチは取付け建屋モジュールに合わせてください。  
③両端部に横樋端部キャップを取り付けます。  
④横樋を妻梁下端から60mmの位置に取り付けます。脚差しタイプの場合は、梁の下端に合わせて位置出しが容易です。  
⑤縦樋部品を右図の要領で取り付けます。印はフラットデッキの部品を使用します。  
※六角タッピンねじφ6×70は、躯体柱に取り付けようとしてください。また、下穴(φ4.3)にはコーキング材を充填してください。  
※パラソルーフの雨水も横樋に流すことができます。

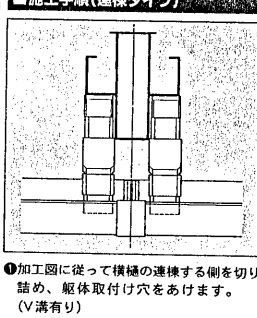
## ■横樋加工図



## ■パラソルーフの場合

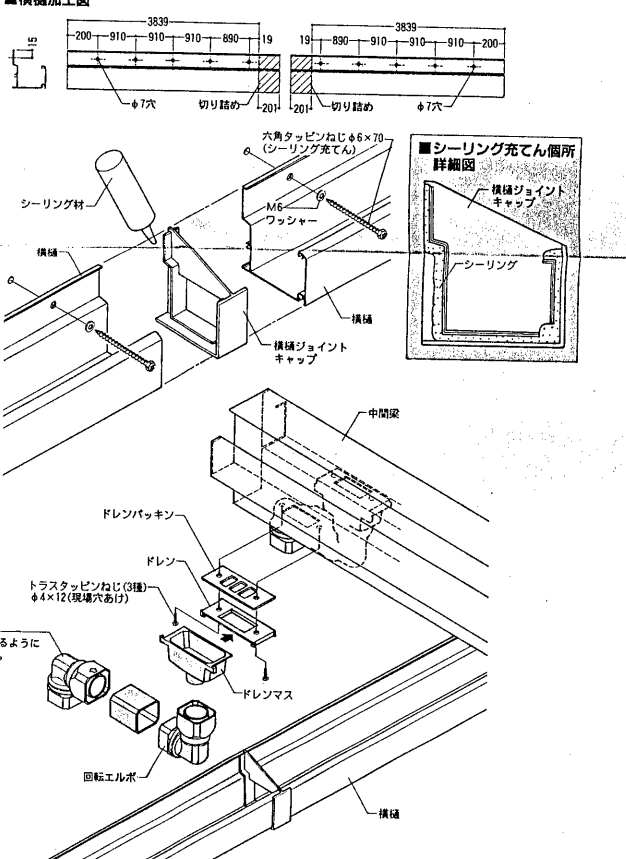


## ■施工手順(選様タイプ)



①加工図に従って横樋の選様側を切り詰め、躯体取付け穴をあけます。(V溝有り)  
※図は間東間4間(2間+2間)を示します。  
②横樋端部(選様側と反対側)に横樋端部キャップを取り付けます。  
③横樋のどちらか片側1本を躯体に取り付けます。  
④横樋ジョイントキャップのフィン部にシーリング材を充填して(詳細図参照)し、先の横樋の選様側に差し込みます。  
⑤反対側の横樋を取り付けます。  
⑥縦樋部品を右図の要領で2セット取り付けます。印はフラットデッキの部品を使用します。  
※他の施工方法は(標準タイプ)に準じます。

## ■横樋加工図



## ■リビングデッキへの取付け

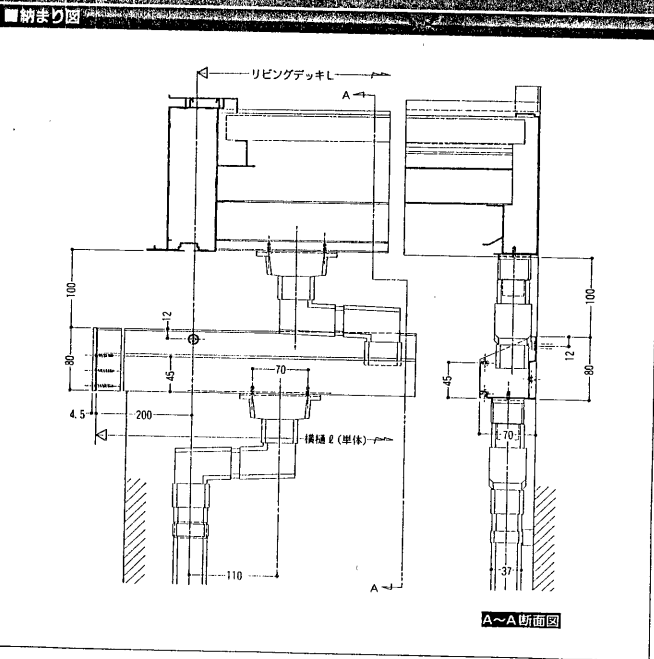
●1間 L=1820  
●1.5間 L=2730  
●2間 L=3640

●選様3間 L=4550  
●選様5間 L=6370

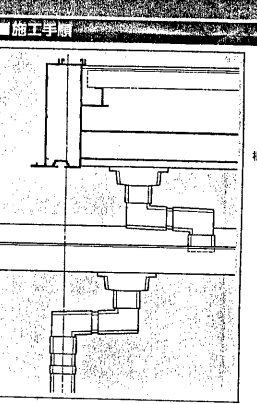
間口	間東間	縦樋数
1.0間	1.0間	1
1.5間	1.5間	1
2.0間	2.0間	1
2.5間	1.0間+1.5間	2
3.0間	1.5間+1.5間	2
3.5間	1.5間+2.0間	2
4.0間	2.0間+2.0間	2
4.5間	1.5間+1.5間+1.5間	2
5.0間	1.5間+2.0間+1.5間	2

※横樋は間東間用を使用

## ■納まり図



## ■施工手順



①リビングデッキ妻梁の下端から110mmの位置に横樋を取り付けます。  
②縦樋部品を右図の要領で取り付けます。印はリビングデッキの部品を使用します。  
※横樋の取付け方法及び加工方法は、施工手順(標準タイプ)(選様タイプ)を参照してください。  
※横樋セットは、間東間用を使用してください。

