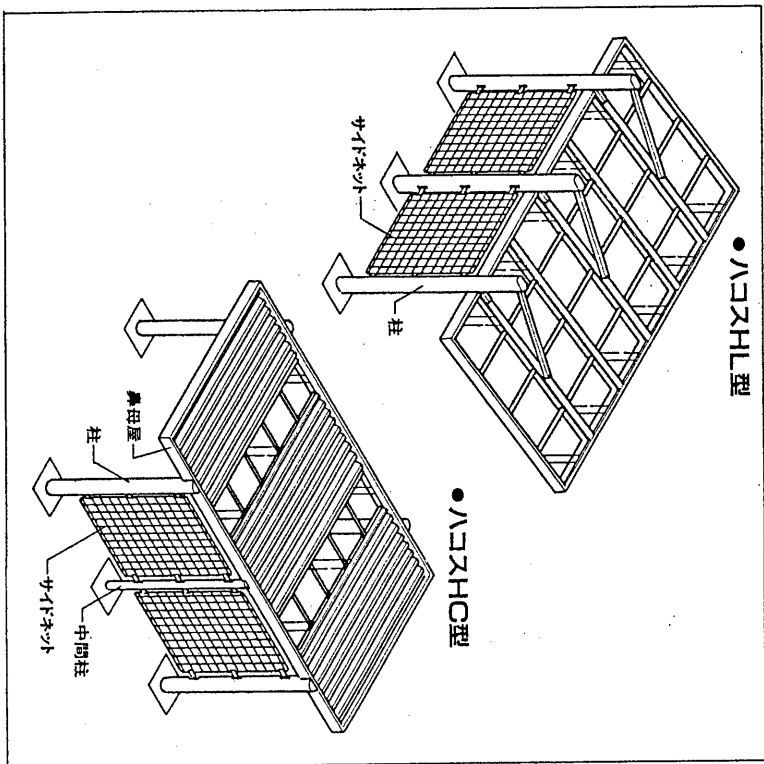


ハコスH型/HC型 <サイドネットセット> 取付け説明書

■ お願いい…… サイドネット以外の組立て、取付けは、ハコスH型・HC型本体に同梱してある説明書をご覧ください。
● サイドネットは、連接部には使用できません。

取付け完成図



サイドネット部品セット一覧表

●サイドネット本体			
名称	トラケットA	トラケットB	ナベM5×15
姿			
数量	12(8)	12(8)	12(8)
名称	丸皿φ5×16	ナベφ5×15	ナベφ5×15
姿			
数量	24(16)	12(8)	12(8)

※()内の数字は、H:550mmタイプの場合の数量。

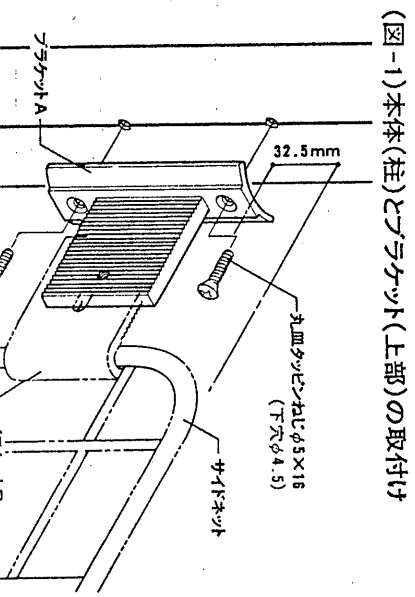
名称	ネット(H:1600)	ネット(H:550)
姿		
数量	2	2

●ハコスHC型用中間柱

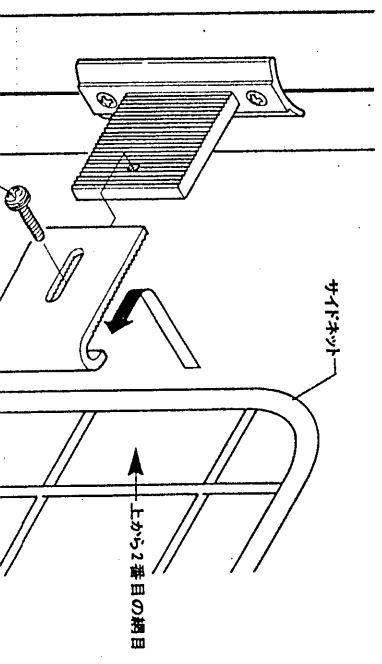
名称	中間柱キヤツプ	中間柱用アングル	ナベφ5×15	柱倒れ止め棒	中間柱
姿					
数量	1	1	4	1	1

サイドネットの本体への取付け

1. 本体(柱)とトラケット(上部)の取付け(図-1) サイドネット上面からトラケットA上面までを32.5mmとし、トラケットAの取付け位置を決めます。
2. トラケットAのねじ穴を柱のV溝に合わせ、φ4.5のF穴をあけます。
3. トラケットAを、丸皿タッピンねじ(φ5×16)で固定します。
4. 固定したトラケットAにトラケットBを、ナベ小ねじ(M5×15)で仮止めします。(図-2)



(図-2) サイドネットの取付け



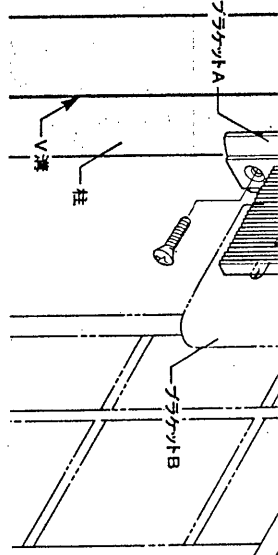
ペルネジ(M5×15)で仮止めします。(図-2)

2. サイドネットの取付け(図-2)

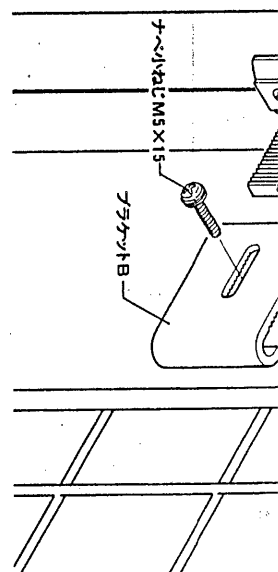
- ネットの上から2番目の網目を仮止めしたフックネットBに引っかけます。

3. 本体(柱)とフックネット(中間部・下部)の取付け(図-3)

- ① 残りのフックネットをそれぞれAとBに組み合わせ、ペルネジ(M5×15)で仮止めします。
- ② 仮止めしたフックネットをネットの中間部(上から11番目の網目)・下部(下から2番目の網目)に引っかけ、それぞれの取付け位置を決めます。
- ③ 1.と同じ要領で柱に下穴(φ4.5)をあけ、ねじ止めします。



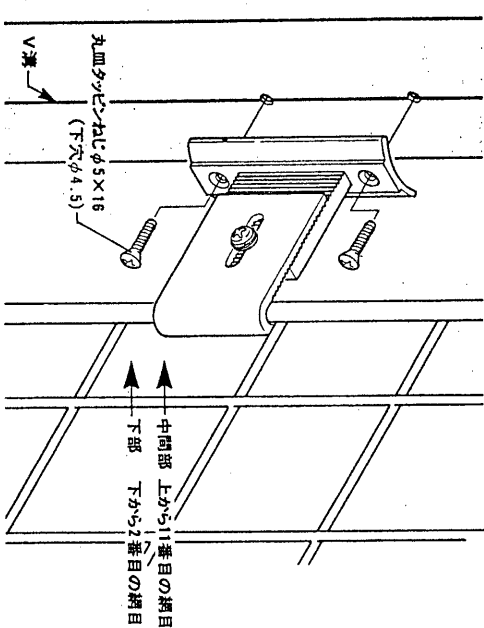
(図-3) 本体(柱)とフックネット(中間部・下部)の取付け



(図-4) サイドネットの固定

4. サイドネットの固定(図-4)

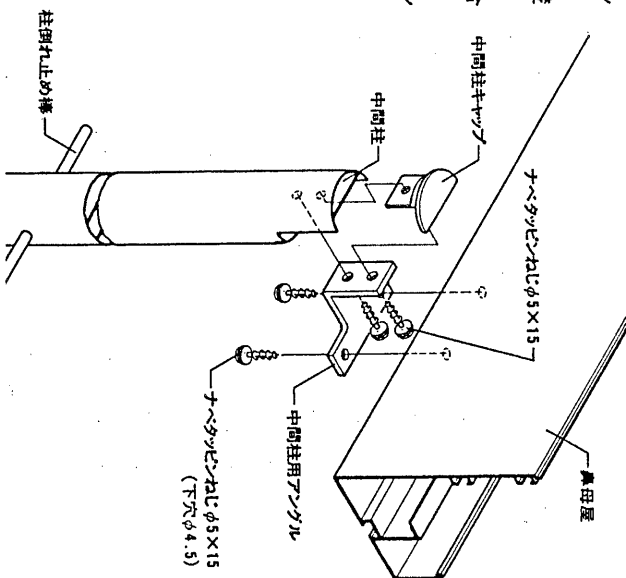
- ① 左右の調整をした後に、片側のフックネットのみ、ペルネジ(M5×15)を本締めします。
- ② もう一方のフックネットBをできるだけ柱側に引き寄せ、ネットのゆるみをなくします。仮止めのペルネジ(M5×15)で本締めします。



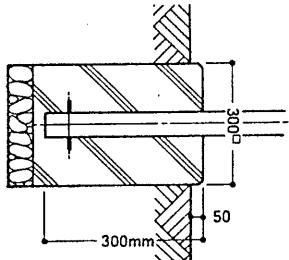
① 片側のフックネットを固定 ② フックネットBを柱側へ引き寄せ固定

ハウスHO型用中間柱の取付け

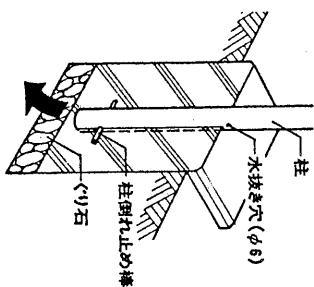
- ① 中間柱に中間柱キャップ・中間柱用アンクルを、ナベタツピンねじ(φ5×15)で固定します。
- ② 主柱間の中心に埋め込み穴位置を出し、柱基礎穴を掘り込みます。
- ③ 中間柱をたてて、中間柱用アンクルの穴に合わせて、鼻母屋にφ4.5の下穴をあけます。
- ④ 中間柱用アンクルを鼻母屋に、ナベタツピンねじ(φ5×15)で固定します。



■ 柱基礎について



※地下埋設物(給排水管など)に影響を及ぼさないようご注意ください。



※コンクリート(またはモルタル)には急結剤は絶対に使用しないでください。使用しますとアルミが腐食するおそれがあります。