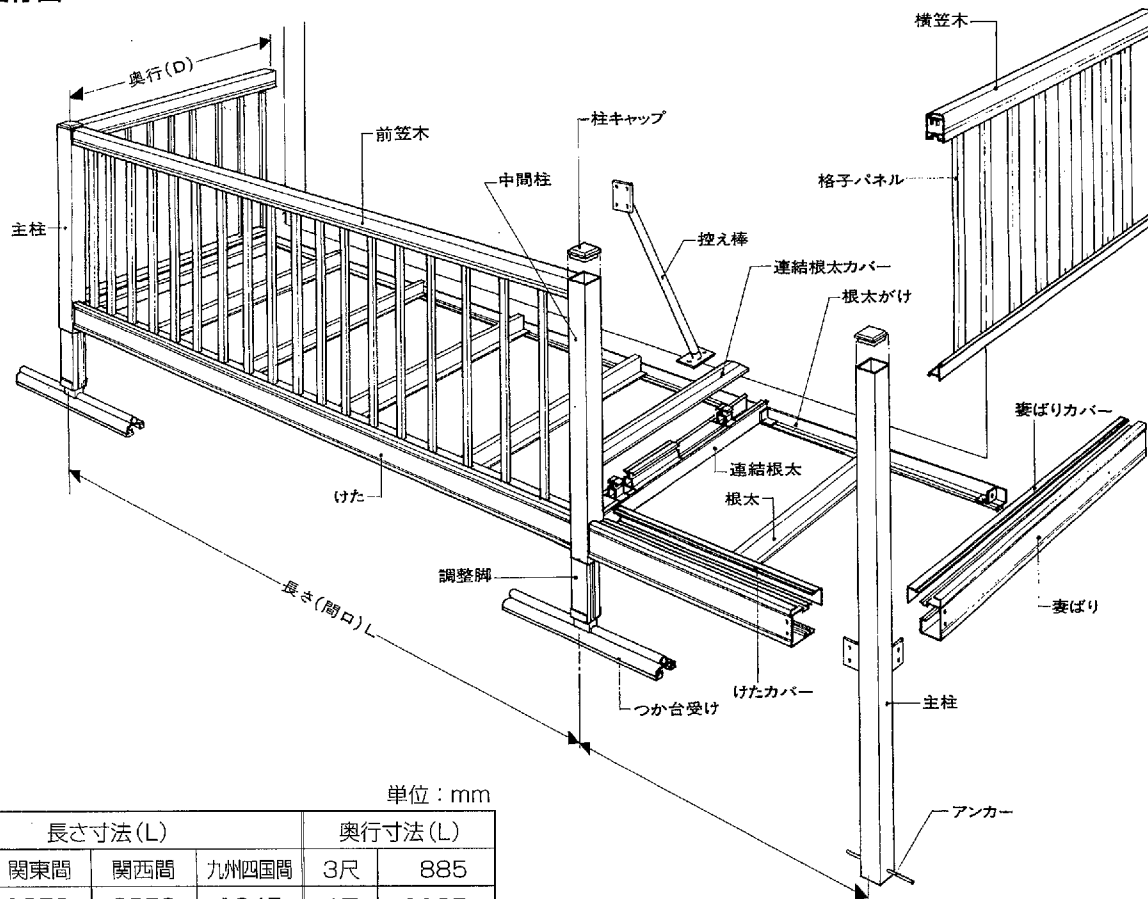


# スタンダードデッキ

## ■部材名称図



単位：mm

	長さ寸法(L)			奥行寸法(L)	
	関東間	関西間	九州四国間	3尺	885
1 間	1850	2050	1945	4尺	1185
1.5間	2755	3005	2900	5尺	1485
2 間	3650	3960	3855	6尺	1785

### ●下記の項目は、必ずお守りください。

1. アルミ形材を腐食させないために、必ず部品セットのステンレス製(18-8,SUS304)ネジ、ボルトを使用してください。
2. 躯体への取付けタッピンネジは、たたき込まずに確実にねじ込んでください。プラグ類を使用して、モルタル部分だけで固定することは非常に危険ですから絶対に行わないでください。
3. 妻ばり及び笠木を戸袋に直かに固定することは、強度上危険です。必ず戸袋逃げ柱を使用してください。
4. 雨戸一筋の下端から下の屋根までの寸法(窓下寸法)が70mm以下の場合、別売り部品(根太がけ持出し金具)をご使用ください。
5. 根太がけを躯体に直接取り付ける場合は、別売り部品(水切り)を最初に取り付けてください。
6. 床面のモルタル打ちは積載荷重が増え危険ですから避けてください。
7. 屋根置き式に屋根を取り付ける場合は、必ず補強プレスをご使用ください。
8. 入隅及び両壁に屋根置き式のバルコニーを設置する場合は、必ず躯体の柱に取り付けるようにしてください。
9. 躯体との固定は必ず下穴にコーキングしてください。
10. 床面や格子に足掛り等、手すりの高さを変更するものは設置しないでください。
11. バルコニーの奥行は、主柱位置が、軒げたより先に出ないように決めてください。(屋根置き式の場合)

※本製品は、バルコニーのJIS A6601の規格に合わせて設計してあります。

■取付け順序

1. 部品の取付け

■屋根置き式

●調整づかにつか台受けを取り付けます。

■柱建て式

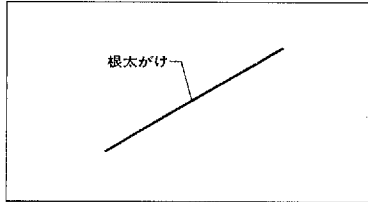
●設置用の穴を掘ります。(図1-A)

●アンカーをそれぞれの柱に差し込みます。(図1-B)  
〔ご注意〕

※コンクリート(またはモルタル)には急結剤を絶対に使用しないでください。使用しますとアルミが腐食するおそれがあります。

※海砂はアルミが腐食するおそれがありますので、十分水洗いしたものをご使用ください。

2. 根太がけの取付け



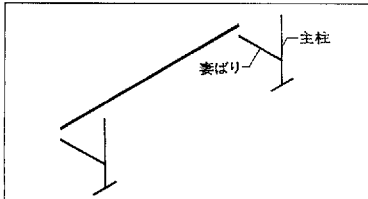
●根太がけの水平を出し、タッピンネジで必ず躯体の木部に止めてください。

※躯体の下穴はコーキングを充てんします。

※連結タイプの場合は、根太がけの接続個所にすき間が出ぬよう注意し、コーキング処理をします。

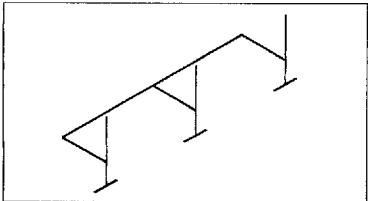
※根太がけと躯体面との間にすき間が出ぬよう注意し、コーキング処理をします。

3. 主柱と妻ばりの組立て



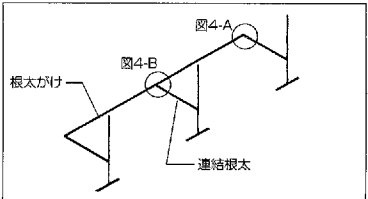
●主柱に取り付けてあるけた取付け金具に、妻ばりを固定します。(図3-A)

4. 中間柱への連結根太の取付け



●中間柱に取り付けてある連結根太取付け金具に連結根太を差し込み、ボルトで固定します。(図3-B)

5. 妻ばり及び連結根太と根太がけの固定



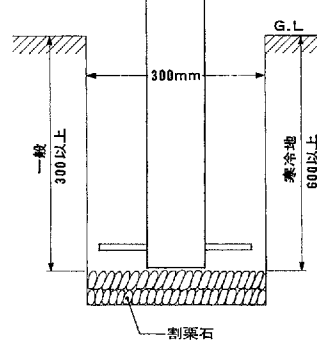
●妻ばり取付けアングルの固定ボルトを根太がけの切欠き部分より差し込みます。

●妻ばり・連結根太を、妻ばり取付けアングルに固定します。(図4-A・B)

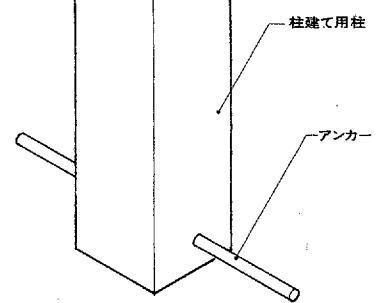
●妻ばりフレ止めアングルを躯体に六角タッピンネジで固定します。(図4-A)

■取付け詳細

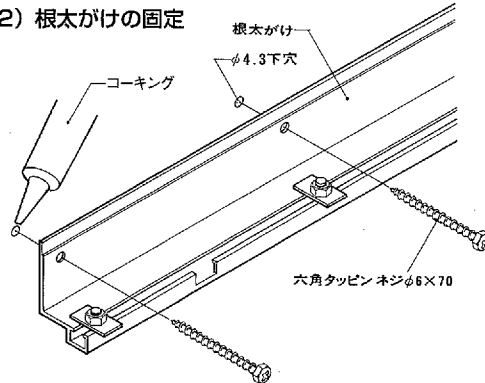
(図1-A) 基礎の作り方



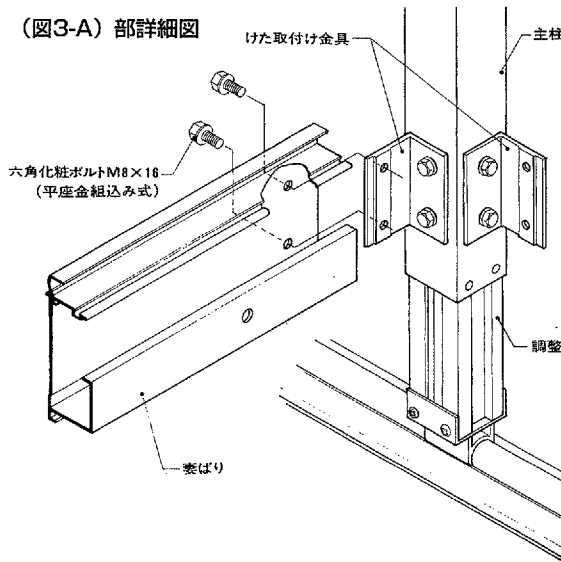
(図1-B) アンカーの取付け



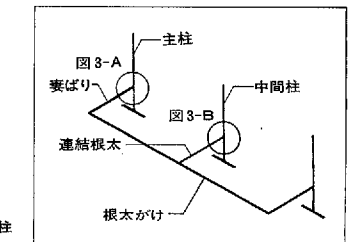
(図2) 根太がけの固定



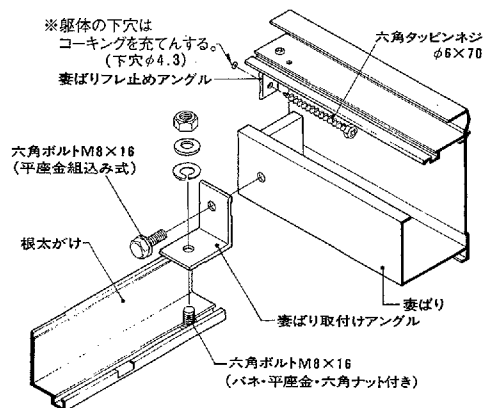
(図3-A) 部詳細図



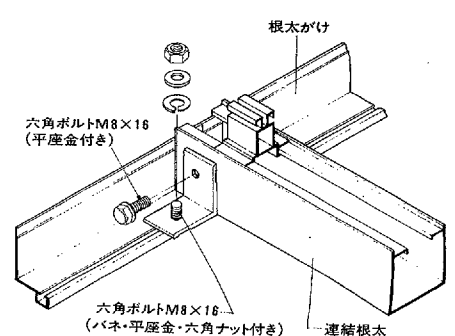
(図3-B) 部詳細図



(図4-A) 部詳細図



(図4-B) 部詳細図

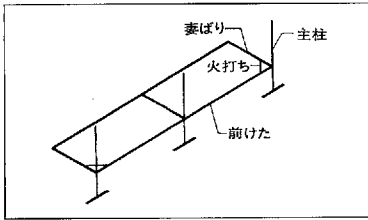


# スタンダードデッキ

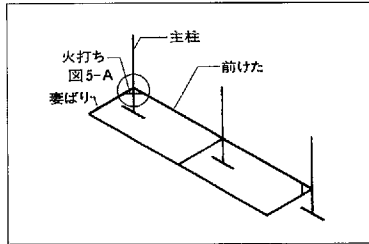
バルコニー  
スタンダードデッキ

## ■取付け順序 ■取付け詳細

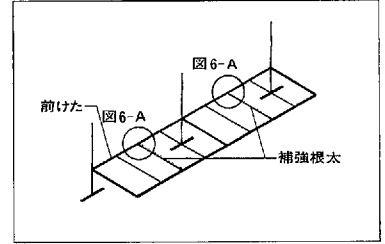
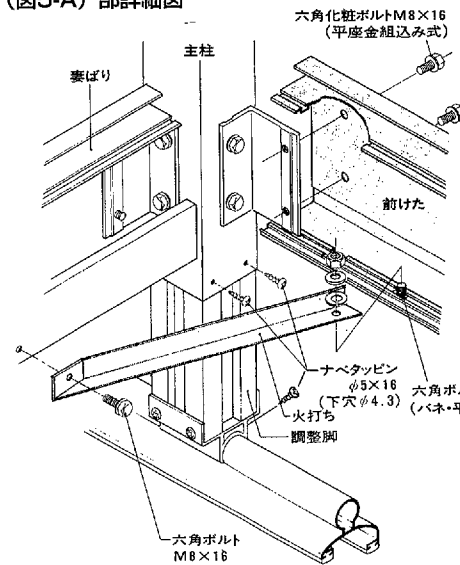
### 6.前けた及び火打ちの取付け 調整脚の固定（屋根置き式）



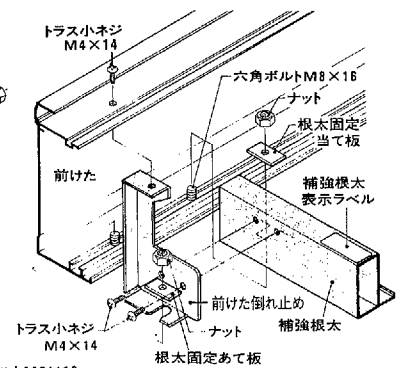
- 主柱・中間柱のけた取付け金具にけたをボルトで固定します。
- 前けたを取り付けた後、妻ばり・前けたの水平を出し、タッピンネジで調整脚を固定します。
- 火打ちをボルトで固定します。（図5-A）  
※調整脚の柱へののみ込みは、最低100mm以上してください。



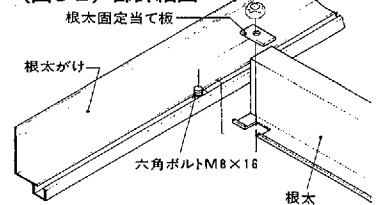
（図5-A）部詳細図



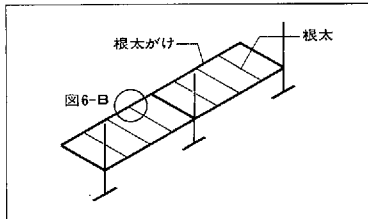
（図6-A）部詳細図



（図6-B）部詳細図

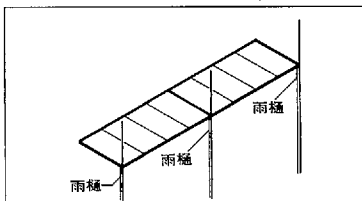


### 7.根太の取付け



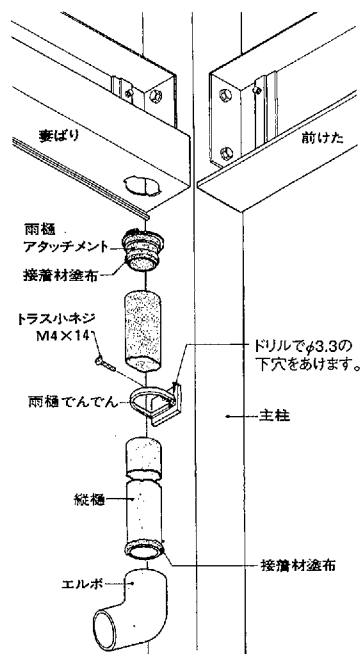
- あらかじめ、前けた・妻ばりに取り付けられているボルトをタッピンネジの位置に合わせ、根太を根太固定当て板とナットで固定します。（図6-B）  
※補強根太はけたの中央に取り付けます。（図6-A）  
（関西間の場合は、中央よりに取り付けます。）
- 前けた倒れ止めを前けた及び根太に固定します。（図6-A）

### 8.雨樋の取付け（柱建て式）



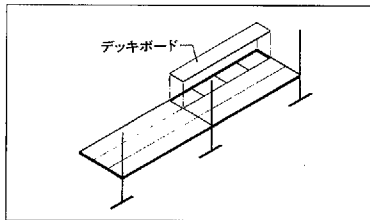
- 雨樋アタッチメントを差し込み、回転させて固定します。
- 主柱及び中間柱にトラス小ネジで雨樋でんでんを取り付けます。
- 現場の高さに合わせて縦樋を切断し、アタッチメントの接合個所に接着剤を塗って差し込みます。（図7）

### （図7）雨樋の取付け（柱建て式）

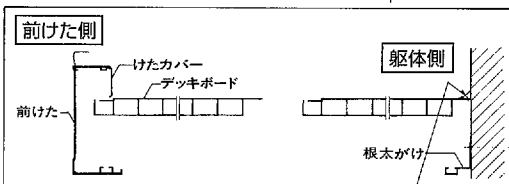


■取付け順序

9. デッキボード・連結根太カバー・  
控え棒の取付け

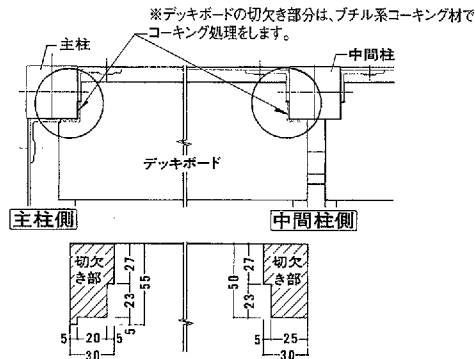


- デッキボードの柱に当たる部分を切り欠き、根太にタッピンネジで固定します。(図8)
- 注) 柱建て式の場合、デッキボードの向きに注意してください。

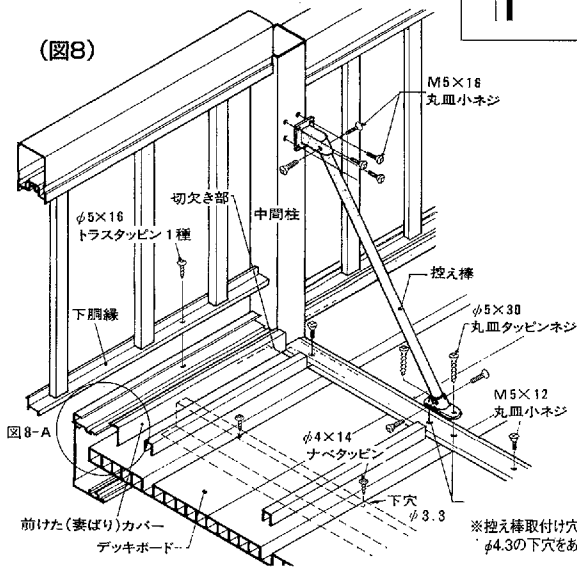


※躯体面からの水滴落下やすき間が気になる場合は、デッキボードと躯体面とを、プチル系コーキング材でコーキング処理してください。

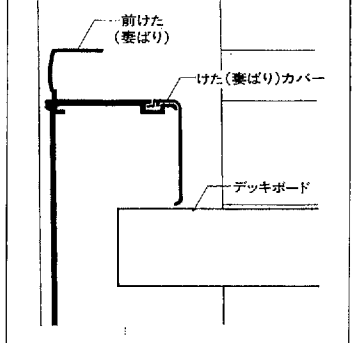
■取付け詳細



(図8)



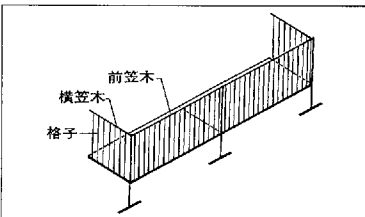
(図8-A) 部詳細図



10. けた(妻ばり)カバーの取付け

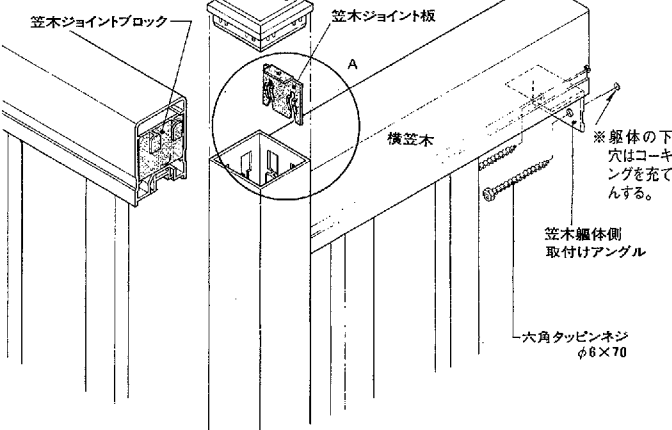
- 前けた(妻ばり)に、けたカバーをはめ込みます。(図8-A)

11. 笠木(格子パネル)の取付け

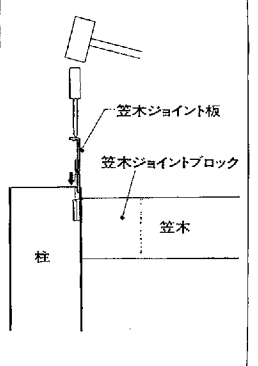


- 笠木ジョイントブロックを、柱の切欠き部分に差し込み、笠木ジョイント板をたたき込んで固定します。(図9-A)
- 下胴縁はタッピンネジで固定します。(図8)
- 横笠木は、笠木躯体側取付けアングルをタッピンネジで固定します。(図9)
- ※躯体の下穴は、コーキングを充てんします。

(図9) 笠木の取付け

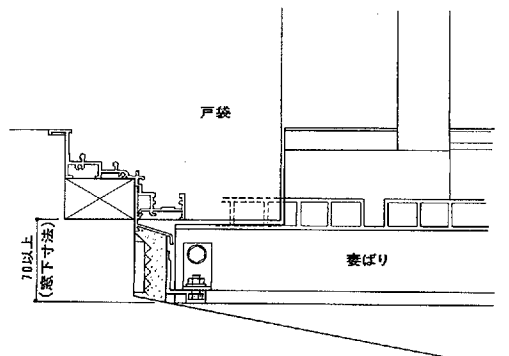
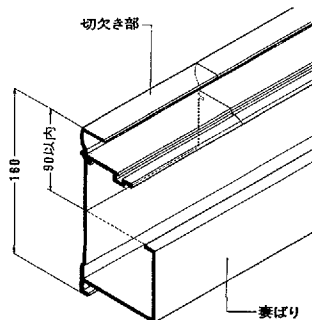


(図9-A) 部詳細図



■窓下寸法の狭い場合

- ※窓下寸法が妻ばり(160mm)より狭くて取り付けられない場合は、妻ばりの上部を切り欠いて取り付けてください。
- ※雨戸一筋の下端から下の屋根までの寸法(窓下寸法)が、70mm以下の場合、別売り部品(根太がけ持出し金具)をご使用ください。
- ご注文はコードX1Y 90とご指定ください。



■別売り部材・部品

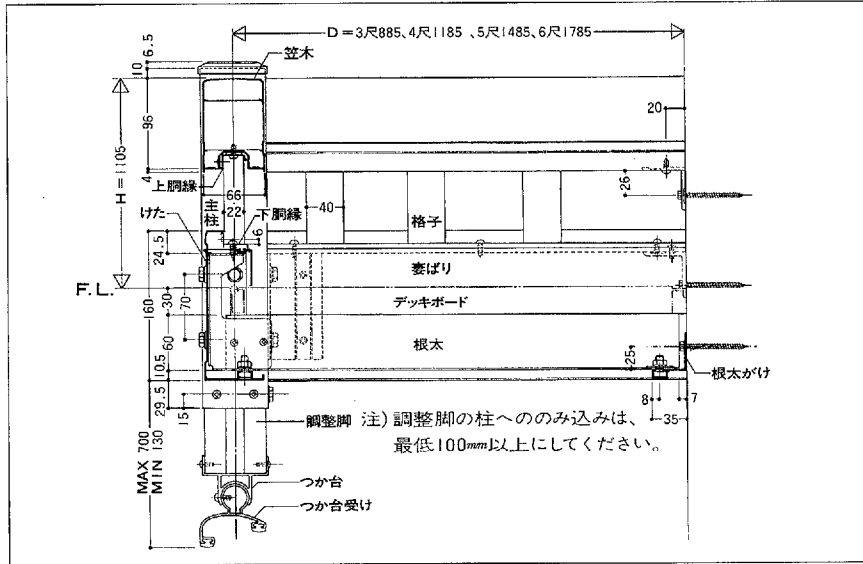
- 戸袋逃げ柱セット
- 物干しセット
- 躯体直付け物干しセット
- 長尺柱(屋根置き式、柱建て式)セット
- 出隅用根太がけセット
- 入隅用妻ばりセット
- 段床用妻ばりセット
- 出幅連結部材セット
- (屋根置き式)柱移動部材セット
- (柱建て式)柱移動ブラケットセット
- 根太がけ持出し金具
- つかセット

※最寄りの営業店にご注文ください。

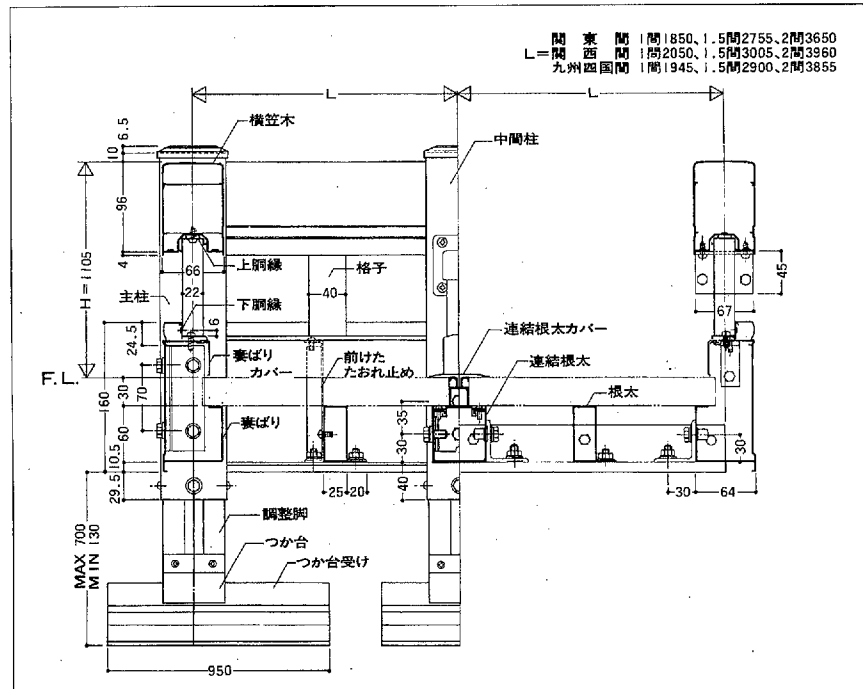
# スタンダードデッキ

## ■基本図 (屋根置き式)

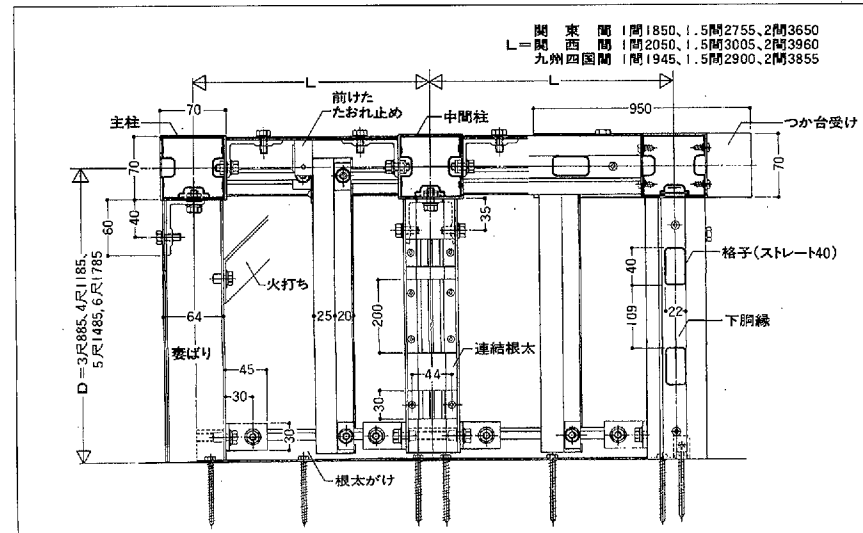
■妻側縦断面図



■正面縦断面図



■横断面図



バルコニー  
スタンダードデッキ

# スタンダードデッキ

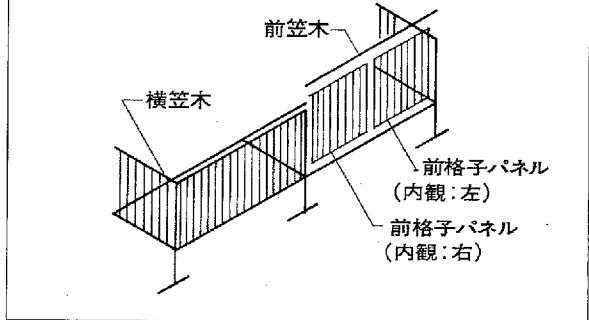
## 長さ=2.5間

■お願い……この説明書は、スタンダードデッキの前けたに同梱してある「スタンダードデッキ取付け説明書」と併せてご覧ください。  
 まず「スタンダードデッキ取付け説明書」の取付け順序(1~10)に従ってバルコニー本体を取り付け、次に当説明書に従って、  
 笠木(格子パネル)を取り付けてください。

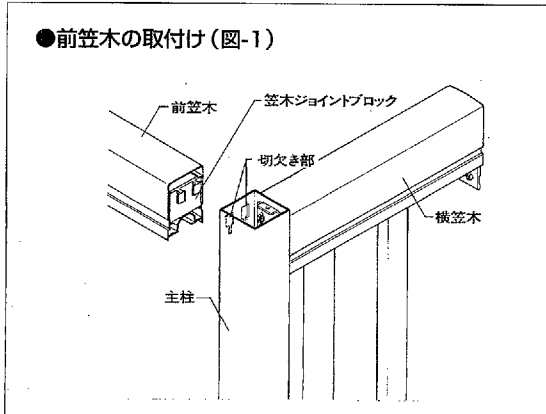
### ■取付け順序

1. 横笠木を「スタンダードデッキ」に従って取り付けます。
2. 前笠木の笠木ジョイントブロックを、柱の切り欠き部に差し込みます。(図-1)  
 ※前笠木の社名ラベルが、内観右端になるようにしてください。
3. 前格子パネル(左・右)を、前笠木と前けたの間にはめ込みます。(図-2)  
 ※上胴縁の中央部上面の内観(左)・(右)表示ラベルを確認してください。
4. 前笠木の笠木ジョイントブロックに笠木ジョイント板を、たたき込んで固定します。(図-3)
5. 上胴縁と前笠木、下胴縁と前けたを同梱のタッピンネジで固定します。(図-3)

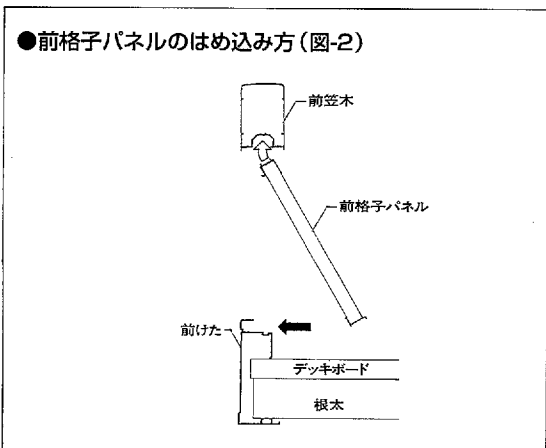
### ●取付け完成図



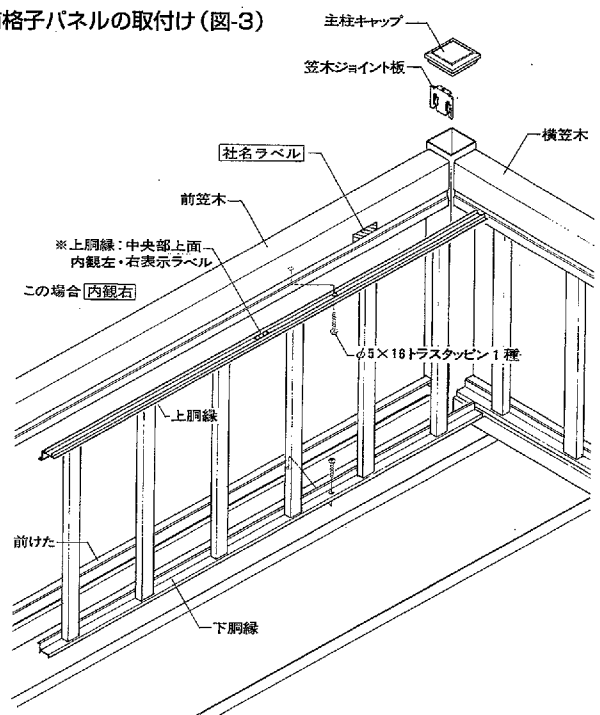
### ●前笠木の取付け(図-1)



### ●前格子パネルのはめ込み方(図-2)



### ●前格子パネルの取付け(図-3)



# スタンダードデッキ

## 奥行=9尺（屋根置き式）

■お願い…この説明書は、スタンダードデッキの前けたに同梱してある「スタンダードデッキ取付け説明書」と併せてご使用ください。

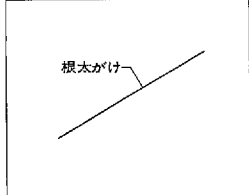
### ■取付け順序

#### 1. 部品の取付け

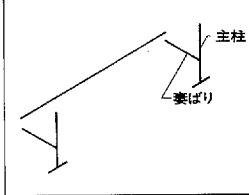
##### ■屋根置き式

- 調整脚につか台受けを取り付けます。

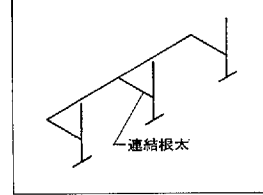
#### 2. 根太がけの取付け



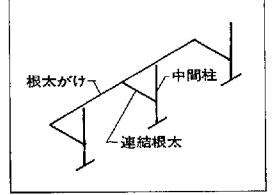
#### 3. 主柱と妻ばりの組立て



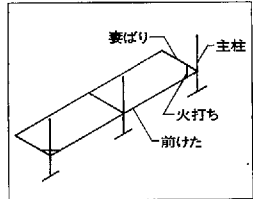
#### 4. 中間柱への連結根太の取付け



#### 5. 妻ばり及び連結根太と根太がけの固定

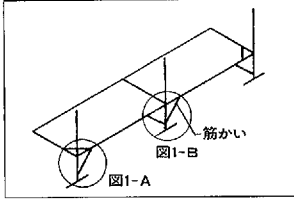


#### 6. 前けた及び火打ちの取付け調整脚の固定

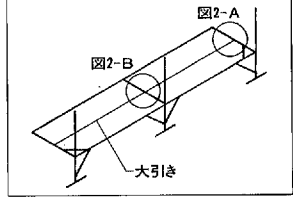


以上1~6の詳細は本体の取付け説明書をご覧ください。

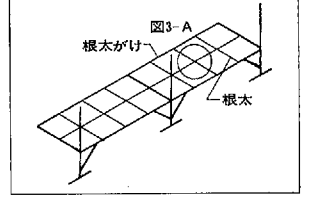
#### 7. 主柱・中間柱と筋かいの取付け



#### 8. 大引きの取付け

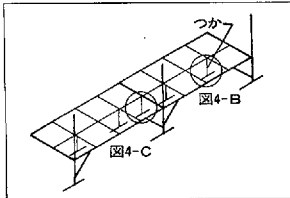


#### 9. 根太の取付け



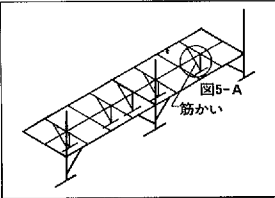
- 前けたのボルトホール切欠きから、ボルトを差し込みます。
- ボルトに筋かいを仮止めし、筋かい端部があまったら切断してください。
- けたと筋かいをナットで固定します。
- 調整脚と筋かいに穴をあけタップピンネジで固定します。
- 妻ばりに倒れ止めを差し込み、トラス小ネジとナベ小ネジで取付けます。
- 妻ばり・連結根太に妻ばり取付けアングルをボルトで固定します。
- 大引きを妻ばり取付けアングルにボルトとナットで固定します。
- 本体取付け説明書の〔7. 根太の取付け〕をご覧ください。
- 根太を大引きにボルトと根太固定あて板・ナットで固定します。(図3-A)

#### 10. つかの取付け



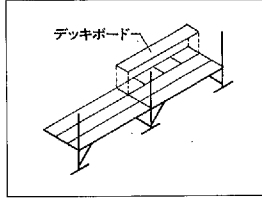
- 調整脚を垂直に立て、根太下より40mmの所で調整脚を切断します。(図4-A)
- つかに調整脚を差し込み、大引きにボルトとナットで固定します。(図4-B.C)
- 調整脚にφ4.3の下穴をあけタップピンネジで固定します。

#### 11. つかと筋かいの取付け



- 根太と調整脚にφ9の穴をあけ、ボルト・ナットで筋かいを固定します。(図5-A)

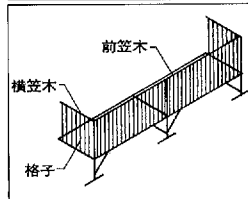
#### 12. デッキボード・連結根太カバー・控え棒の取付け



#### 13. けた(妻ばり)カバーの取付け

- 前けた(妻ばり)に、けたカバーをはめ込みます。

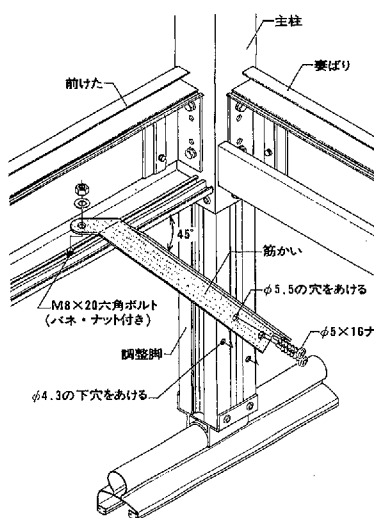
#### 14. 笠木(格子パネル)の取付け



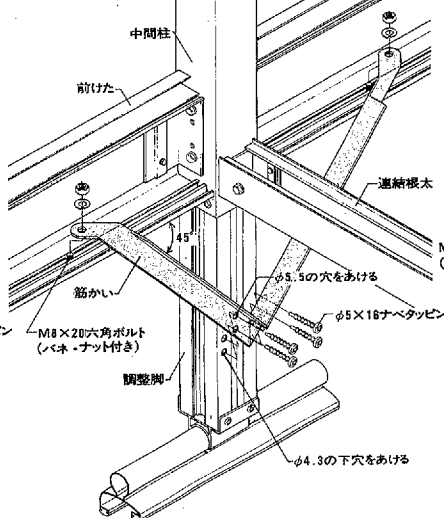
以上12~14の詳細は本体の取付け説明書をご覧ください。

### ■取付け詳細図

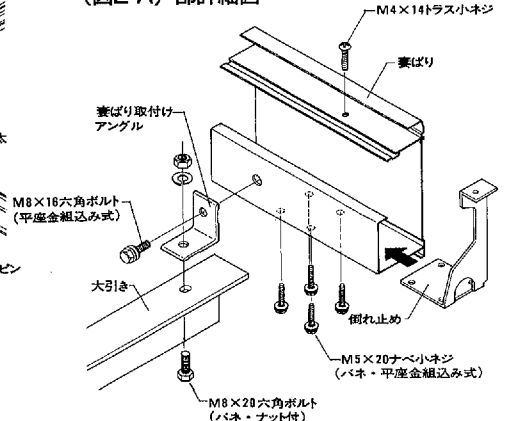
(図1-A) 部詳細図



(図1-B) 部詳細図

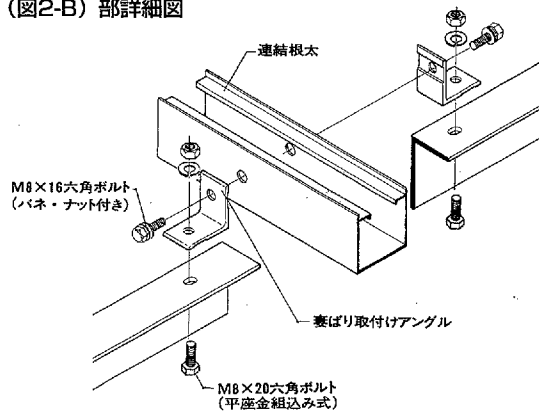


(図2-A) 部詳細図

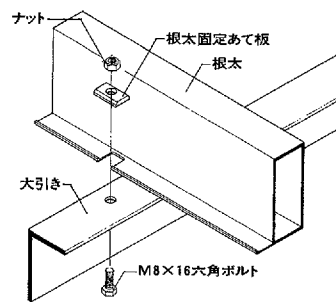


■取付け詳細図

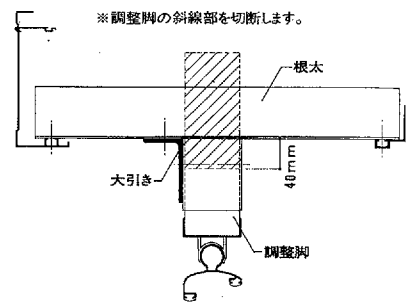
(図2-B) 部詳細図



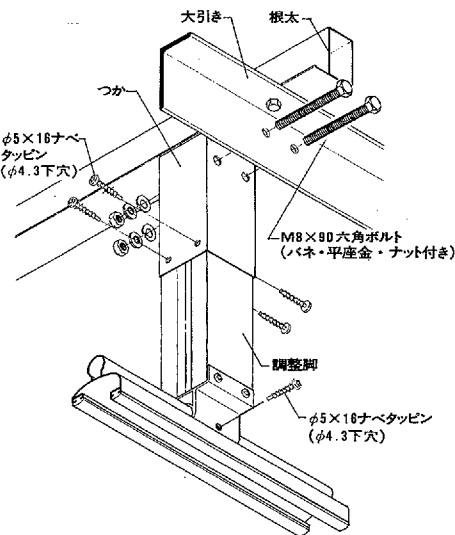
(図3-A) 部詳細図



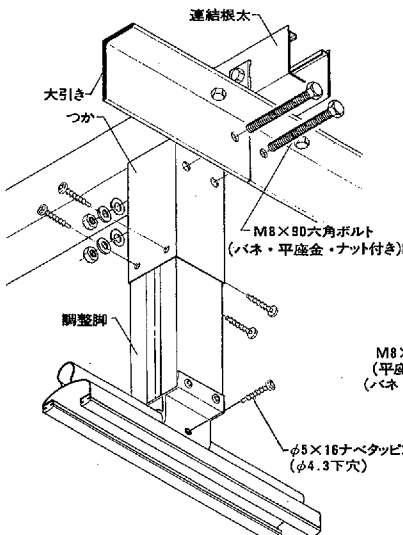
(図4-A) 部詳細図



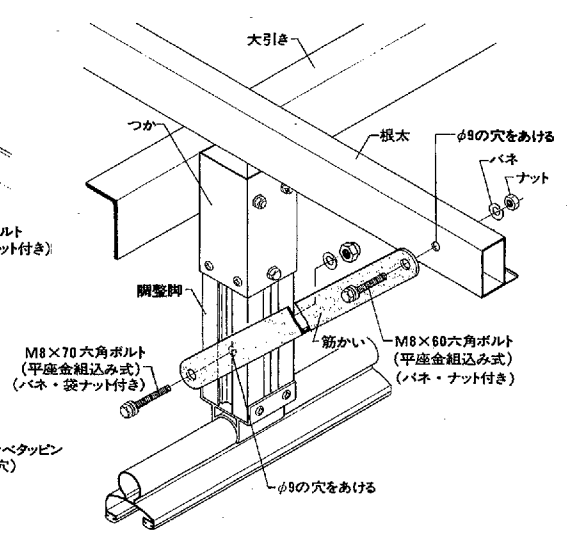
(図4-B) 部詳細図



(図4-C) 部詳細図

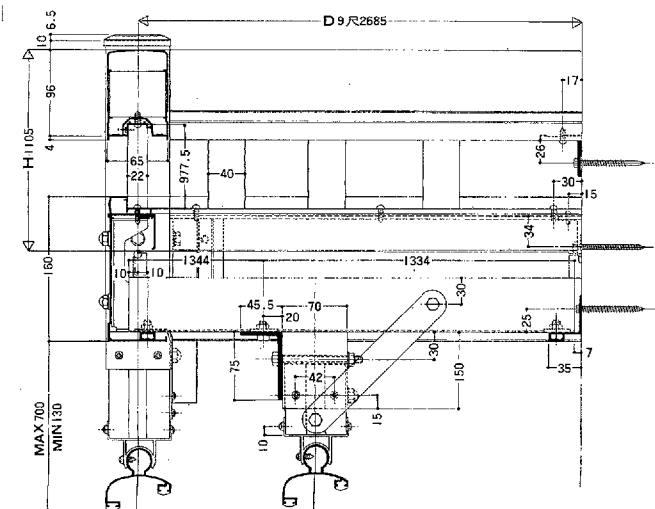


(図5-A) 部詳細図

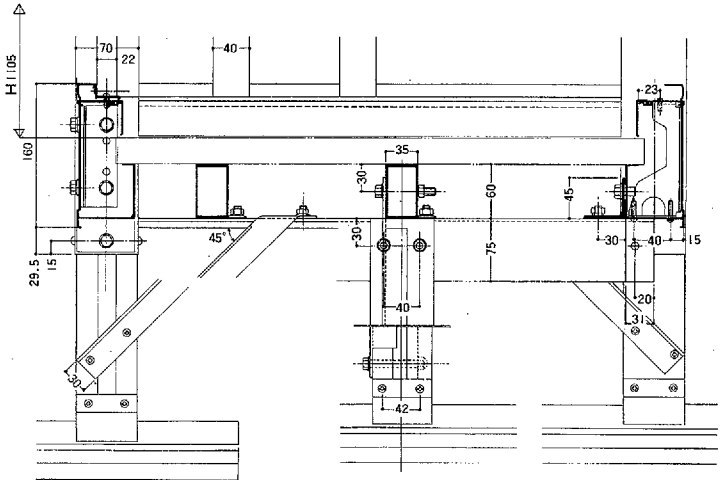


■基本図

■側面断面図



■縦断面図



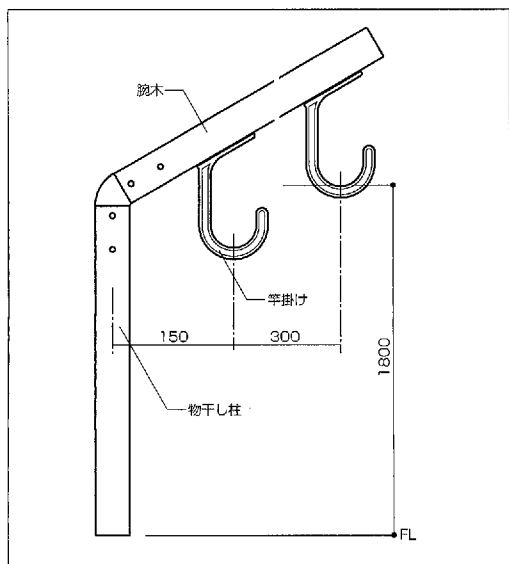


# スタンダードデッキ

## 単独物干し

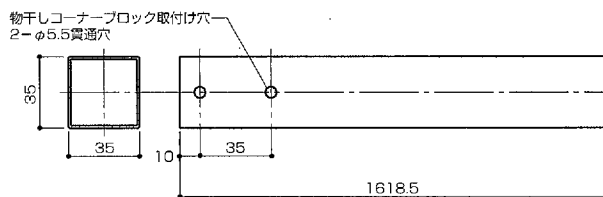
バルコニー  
スタンダードデッキ

### ■ 図

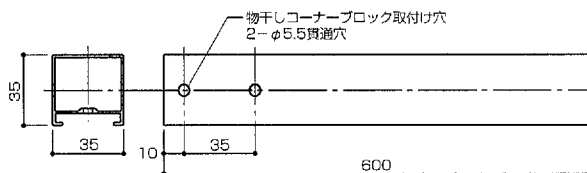


### ■ 物干し柱および腕木の加工〈形材販売用〉

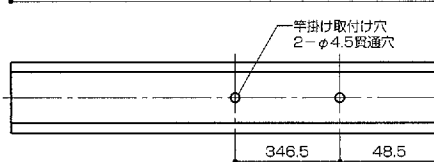
#### ● 物干し柱



#### ● 腕木

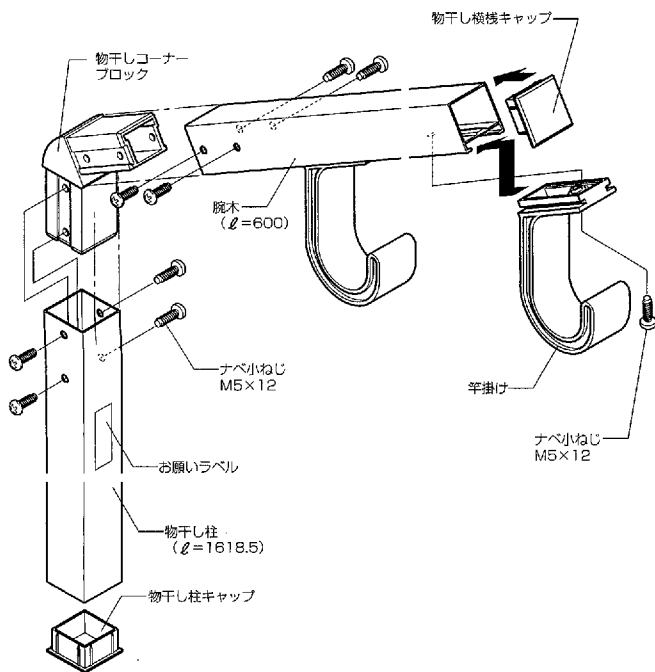


※物干し柱取付け金具の取付け穴は、現場加工してください。

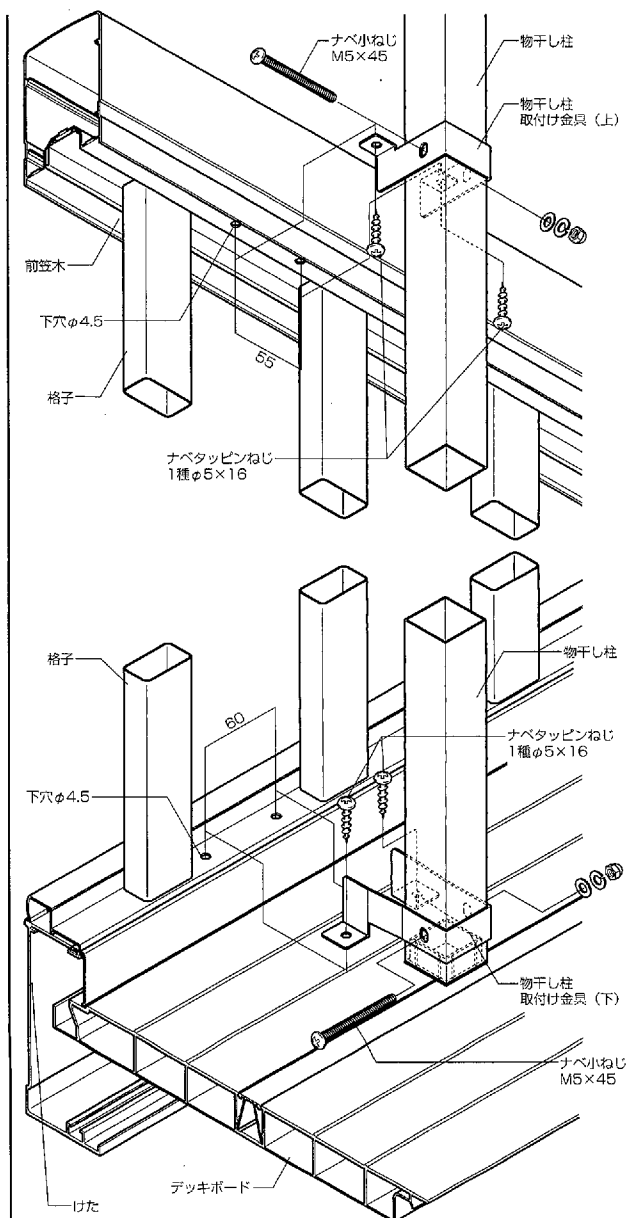


### ■ 取付け順序

- 1 腕木に竿掛けを差し込み、ねじ止めします。
- 2 物干し柱と腕木を物干しコーナーブロックで組み立てます。



- 3 前笠木・けたにφ4.5の下穴をあけ、物干し柱を物干し柱取付け金具で固定します。
  - 4 物干し柱にφ5.5の貫通穴をあけ、物干し柱取付け金具(上・下)を取り付けます。
- ※物干し柱下端とデッキボードは、透き間ができないように固定してください。



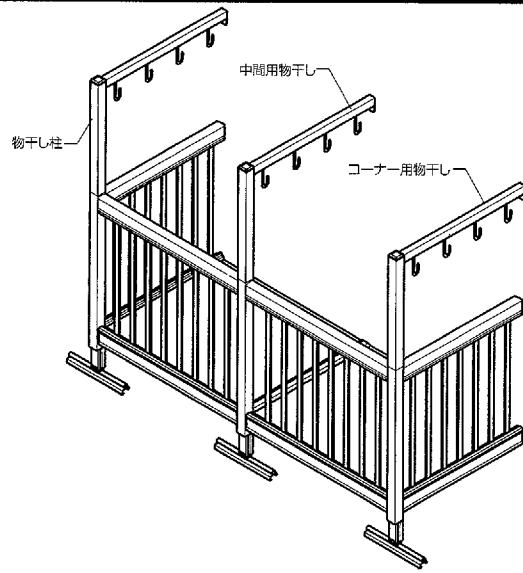
# スタンダードデッキ

## 躯体直付け物干し

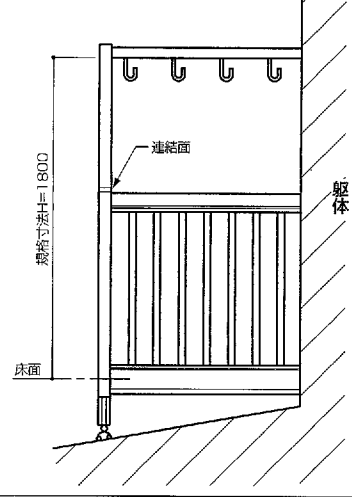
### お願い

- 物干しの高さを低く(床面から1800mm以下)する場合は、物干し柱の下端を切り詰めてください。
- 上端(穴加工のある方)を切断すると、物干しが取り付けられませんからご注意ください。

### 完成図



※物干し柱の高さ(H)詰めは、バルコニーとの連結面より切断してください。



### 部材・部品セット一覧表

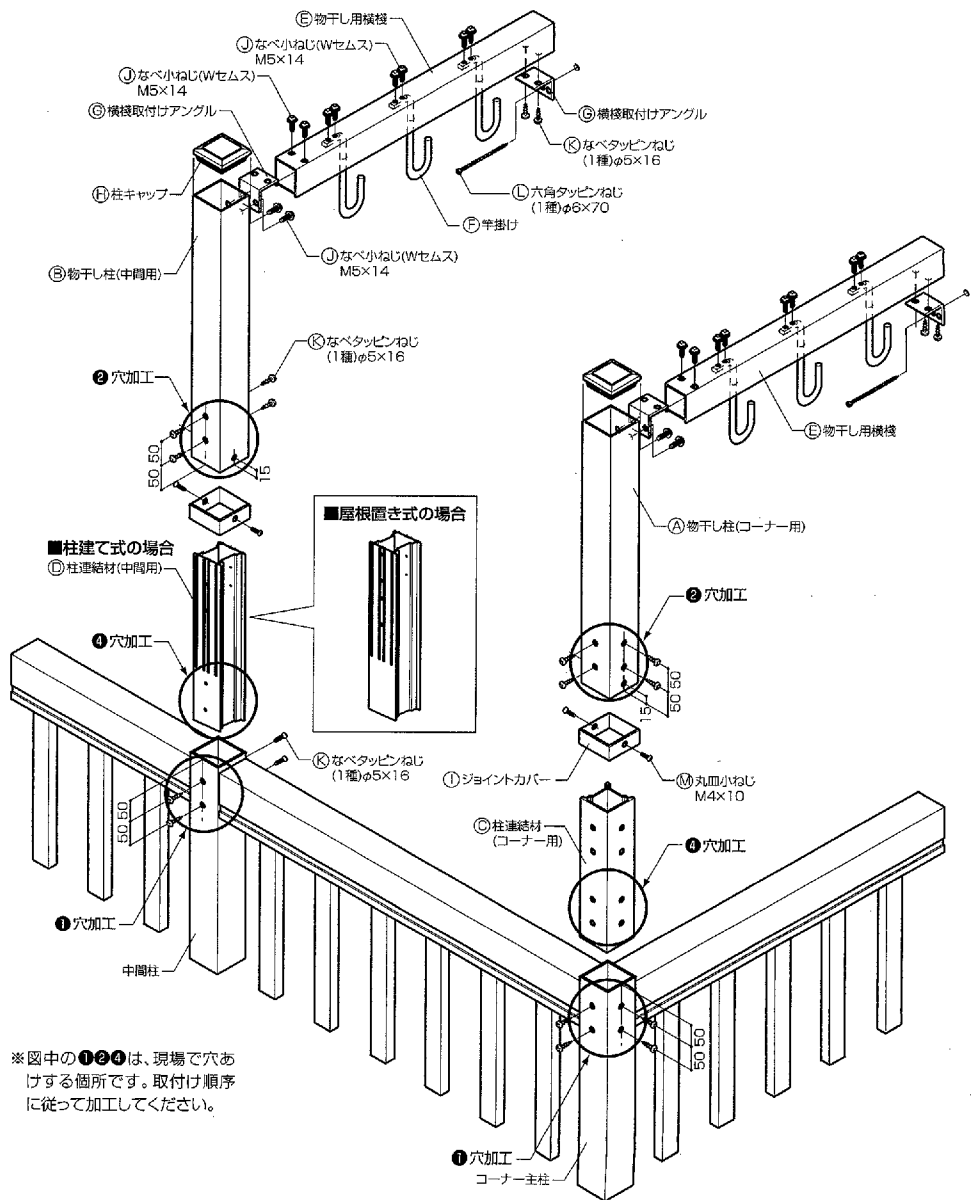
#### 部材一覧表

名称	名称
Ⓐ	物干し柱(コーナー用)
Ⓑ	物干し柱(中間用)
Ⓒ	柱連結材(コーナー用)
Ⓓ	柱連結材(中間用)
Ⓔ	物干し用横棧

#### 部品一覧表

名称	名称	
Ⓕ	竿かけ	
Ⓖ	横棧取付けアングル	
Ⓗ	柱キャップ	
①	ジョイントカバー	
Ⓙ	なべ小ねじ(Wセムス)M5×14	
Ⓚ	なべタッピンねじ(1種)φ5×16	
Ⓛ	六角タッピンねじ(1種)φ6×70	
Ⓜ	丸皿小ねじ M4×10	
取付け説明書		

### 組立て詳細図



# スタンダードデッキ 躯体直付け物干しセット

## ■取付け順序

①バルコニー本体の主柱〔中間柱〕に柱連結材固定用の穴をあけます。

(図-2) (組立て詳細図①)

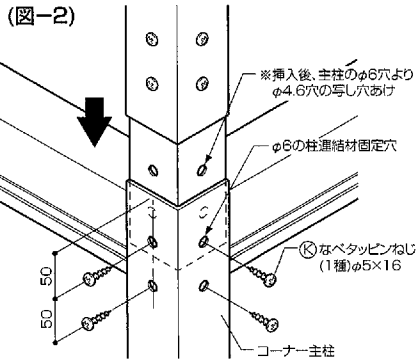
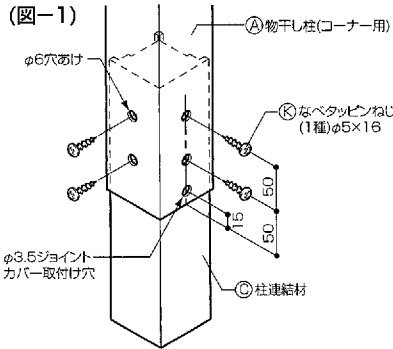
②物干し柱の下端に柱連結材とジョイントカバー取付け用の穴をあけます。

(図-1) (組立て詳細図②)

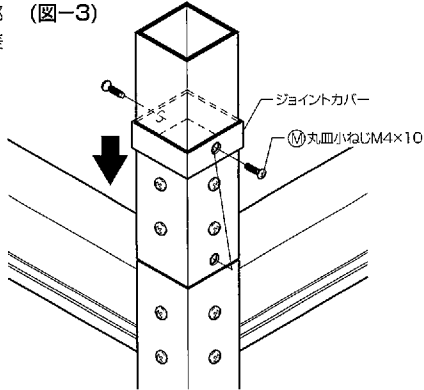
③物干し柱と柱連結材を固定し、バルコニー本体へ差し込みます。(図-2)

④主柱〔中間柱〕にあけた穴から柱連結材にφ4.6の穴をあけ、ねじ止めします。

(図-2) (組立て詳細図④)



⑤固定した物干し柱の上部からジョイントカバーを差し込み、固定します。(図-3)

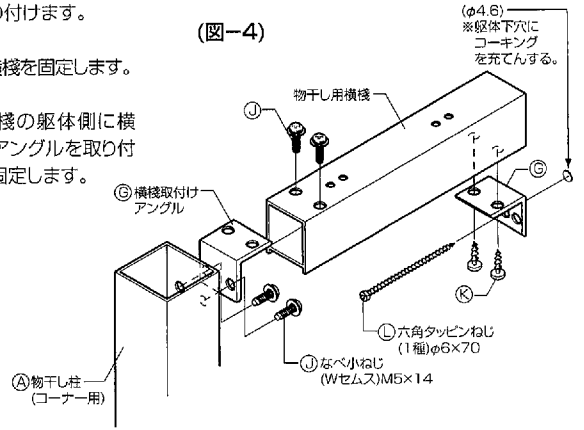


⑥物干し柱に横棧取付けアングルを取り付けます。(図-4)

⑦物干し用横棧を固定します。(図-4)

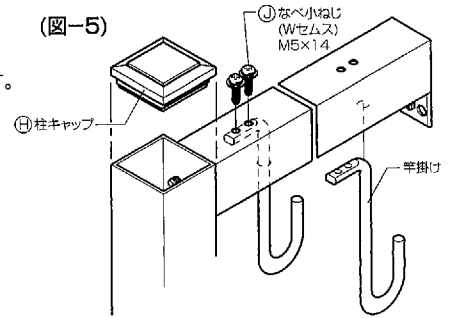
⑧物干し横棧の躯体側に横棧取付けアングルを取り付け躯体と固定します。(図-4)

(図-4)

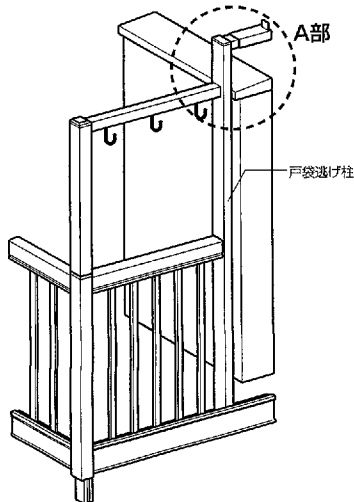


⑨竿掛けを取り付けます。(図-5)

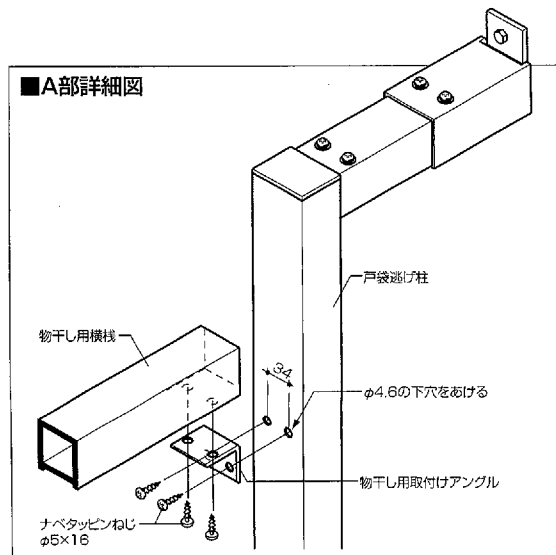
⑩柱キャップを取り付けます。(図-5)



## ■戸袋逃げ柱に取り付ける場合



### ■A部詳細図



# スタンダードデッキ

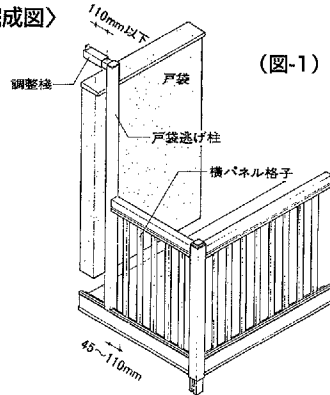
## 戸袋逃げ柱

〔お願い〕戸袋の出幅によって加工寸法が異なります。必ず現場の寸法を確認した後、加工してください。

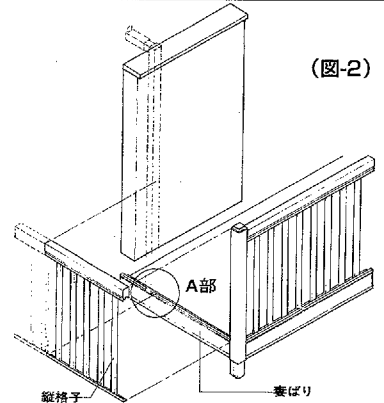
### 戸袋逃げ柱の取付け位置の確認と調整

- 戸袋逃げ柱と戸袋面までのアキは、安全上の点から110mm以下にします。(図-1)
- 戸袋逃げ柱と横パネル格子までのアキが45mm~110mmになるように調整してください。(図-1)

〈完成図〉



(図-1)



(図-2)

### 部材の加工

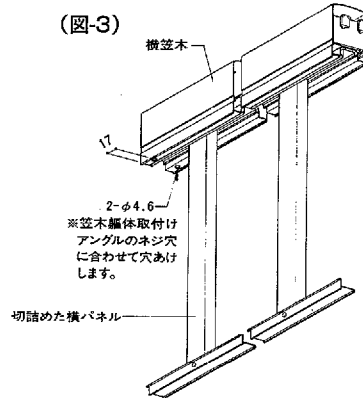
#### ●横笠木及びパネルの加工

- ①戸袋逃げ柱の取付け位置に合わせ、横笠木及びパネルを切り詰めます。(図-2)
- ②切断した横笠木の端より17mmの位置に笠木取付けアングルの固定穴(φ4.6)をあけます。(図-3)

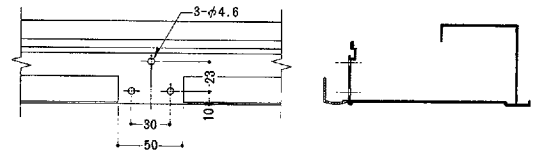
#### ●妻ばりの加工

戸袋逃げ柱の取付け位置に(図-2)〈A部詳細図〉の加工をします。

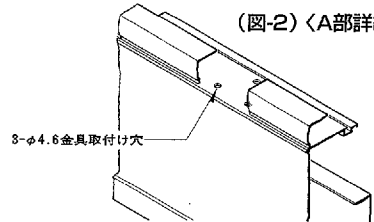
(図-3)



#### ●妻ばり加工詳細



(図-2)〈A部詳細図〉



### 組立てと取付け

※躯体への取付けは、必ず下穴にコーキングを充てんした後、ネジ止めしてください。

#### 1 戸袋逃げ柱セットの組立て(図-4)

- ①戸袋の高さを測り、戸袋逃げ柱に調整棧(B)の取付け位置を決めます。
- ②上記取付け位置にφ4.6の穴をあけ金具Bをネジ止めします。
- ③調整棧(B)と戸袋逃げ柱を組み立て、調整棧(A)に金具Aをネジ止めします。

#### 2 戸袋逃げ柱セットの取付け

- ①妻ばりの加工個所に戸袋逃げ柱取付け金具をネジ止めします。(図-5)
- ②戸袋逃げ柱を妻ばりに差し込み、仮止めします。(図-6)
- ③躯体にφ4.6の穴をあけ、コーキングを充てんした後、調整棧(A)をコーチネジで固定します。(図-6)
- ④戸袋逃げ柱に柱キャップをはめ込みます。(図-6)

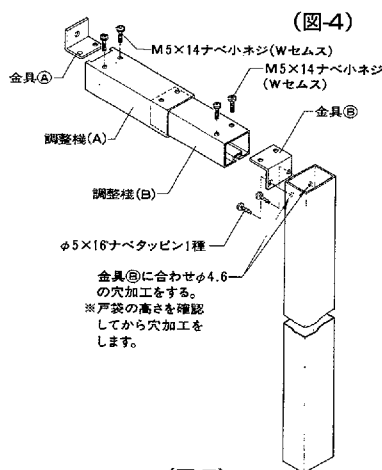
#### 3 調整棧(A・B)の固定

- ①戸袋逃げ柱の垂直を出します。次に、調整棧(A)に合わせてφ4.6の穴を(B)にあけ、ネジで固定します。(図-7)

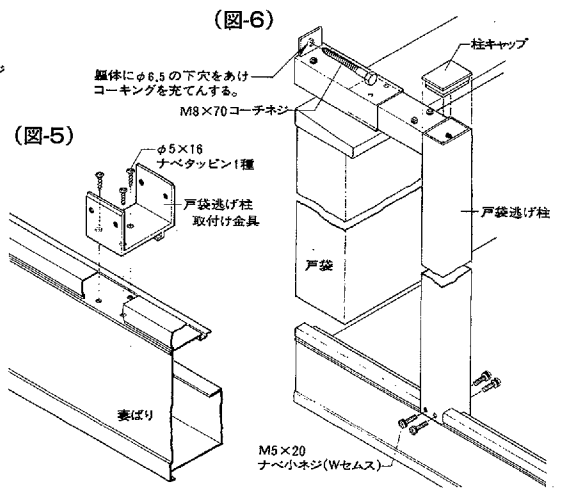
- ②戸袋逃げ柱と妻ばりを本固定します。

#### 4 戸袋逃げ柱と横笠木の固定

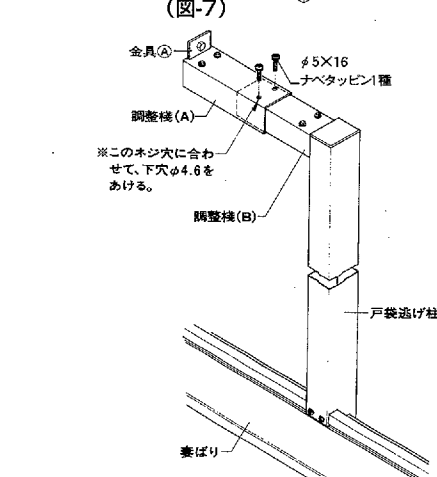
戸袋逃げ柱に笠木躯体取付けアングルをネジ止めし、横笠木に固定します。(図-8)



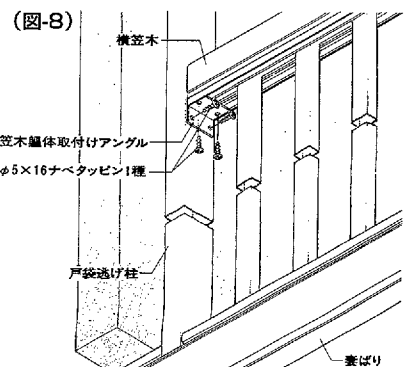
(図-4)



(図-6)



(図-7)



(図-8)

# スタンダードデッキ

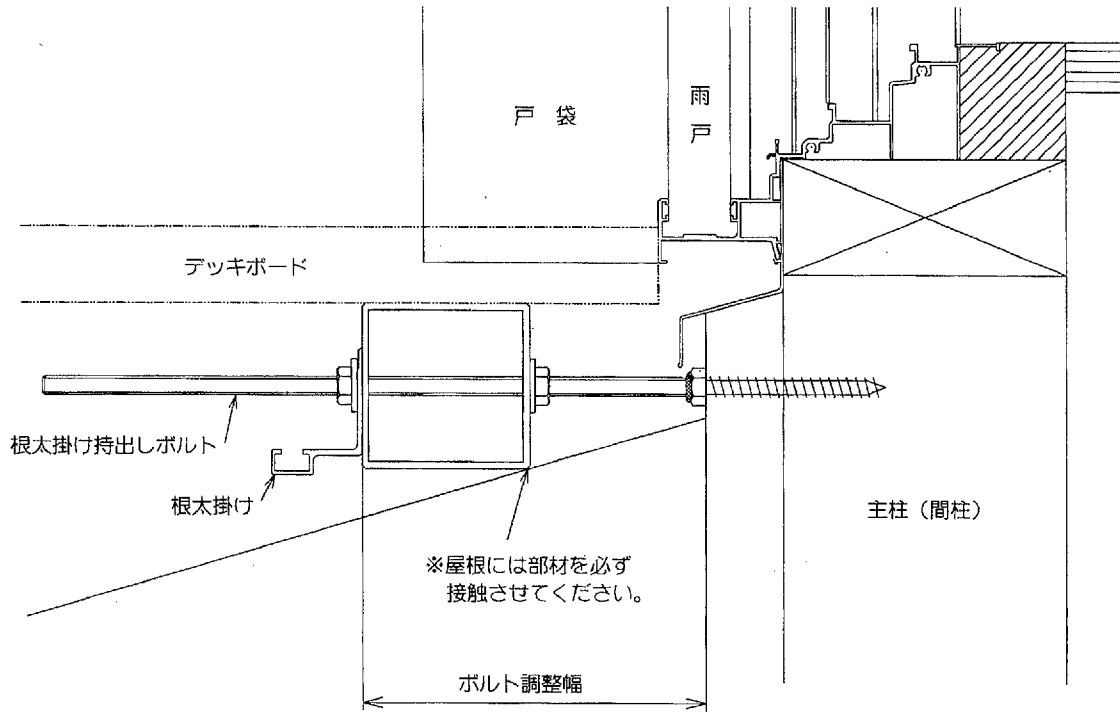
## 根太掛け持ち出しボルトの使用法（屋根置き式）

### ■使用法

- 右図使用例を参照の上、取り付けてください。
- ボルト調整幅

最大	230mm
最小	90mm

〔使用例〕

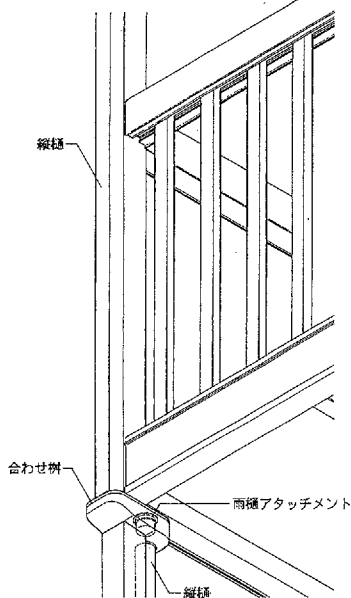


# スタンダードデッキ

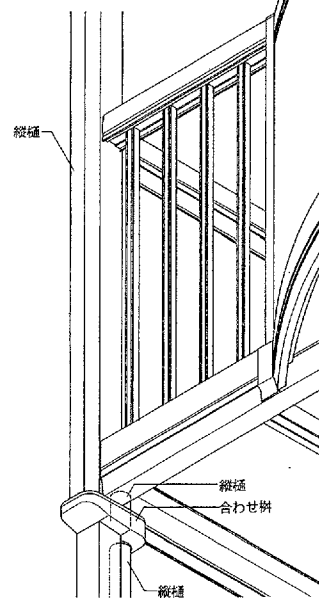
## バルコニー屋根用合わせ桧

### ■取付け例

■スタンダードデッキ



■ロイヤルデッキCR型



■合わせ桧適合商品

バルコニー	バルコニー屋根
スタンダードデッキ	レーネ屋根
ロイヤルデッキCR型	カーブ屋根ⅡA型
ロイヤルデッキCD型	カーブ屋根ⅡB型
ロイヤルデッキD型	サマン屋根
	ナーラ屋根

■バルコニー屋根縦樋形状一覧(表-1)

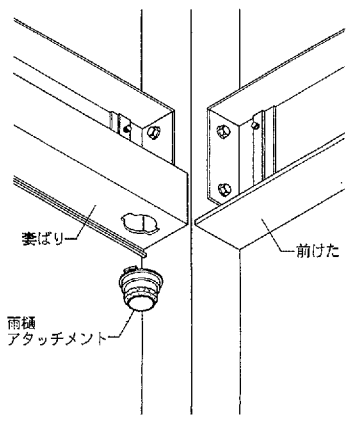
		縦 樋
バルコニー屋根	レーネ屋根	
	カーブ屋根ⅡA、B型 サマン屋根 ナーラ屋根	

### ■取付け例

#### 1 雨樋アタッチメントの取付け

① 雨樋アタッチメントを妻ばりに差し込み、回転させて固定します。

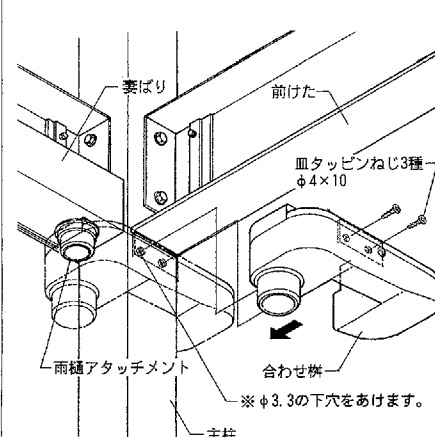
※雨樋アタッチメントは、バルコニー本体に同梱されているものを使用してください。



#### 2 合わせ桧の取付け

〈スタンダードデッキの場合〉

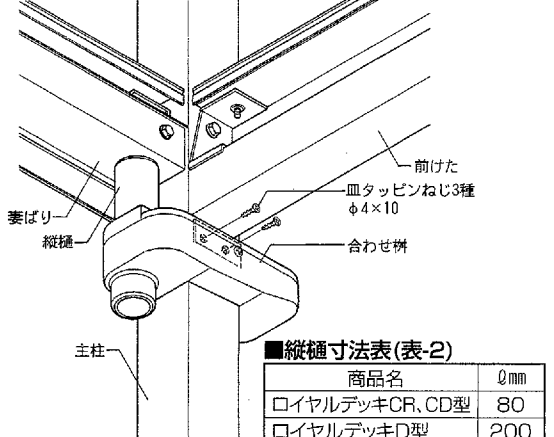
① 合わせ桧を雨樋アタッチメントに差し込みます。前けたに突き当てるように位置を出し、φ4×10皿タップピンねじ3種で3か所主柱に固定します。



#### 〈ロイヤルデッキCR、CD、D型の場合〉

① 縦樋を(表-2)に従って切断し、雨樋アタッチメントに取り付けます。※縦樋は、バルコニー本体に同梱されているものを使用してください。

② 合わせ桧を縦樋に差し込みます。前けたに突き当てる位置を出し、φ4×10皿タップピンねじ3種で3か所主柱に固定します。



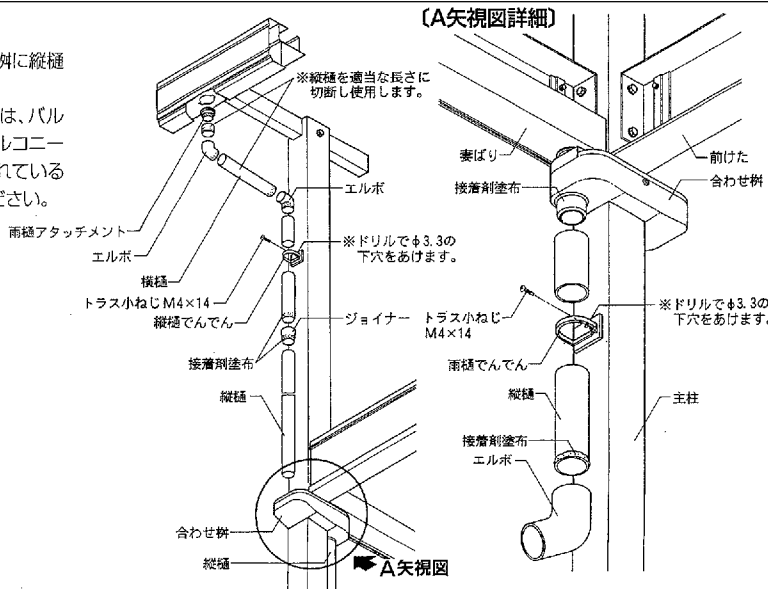
■縦樋寸法表(表-2)

商品名	φmm
ロイヤルデッキCR、CD型	80
ロイヤルデッキD型	200

#### 3 縦樋の取付け

① 図の要領で合わせ桧に縦樋を取り付けます。

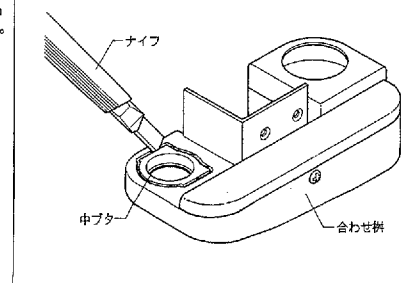
※縦樋及び他の部品は、バルコニー本体及びバルコニー屋根本体に同梱されているものを使用してください。



#### ■合わせ桧の加工

※バルコニー屋根の縦樋形状(表-1)が異なります。レーネ屋根・屋根A、B、C型の場合、合わせ桧に加工が必要となります。(カーブ屋根の場合は必要ありません。)

●ナイフ、カッター等で中ブタを取り除いてください。



# スタンダードデッキ

## 出隅仕様

出隅仕様とは……家のコーナー(出隅部)を囲む場合をいいます。このような場合、コーナー部の連結は、出隅用根太がけと連結根太で取り付けます。  
 ご注意……………①出幅は強度上6.0尺(1785mm)以下とし、金具は必ず躯体の柱に固定してください。

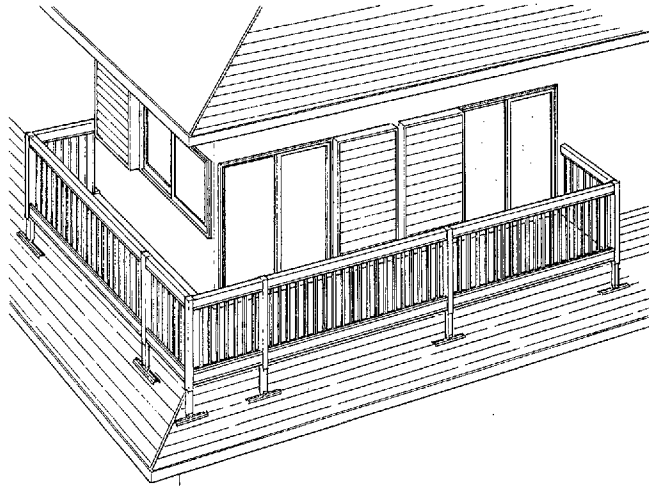
②つか台受けが下り棟の位置になる場合は、別売りの柱移動部品・部材(コードX3Y77…ブロンズ X2Y77…ホワイト X1Y77…シルバー)をご使用ください。

※つか台受けを下り棟の上のせると、納まり上危険ですから絶対に避けてください。

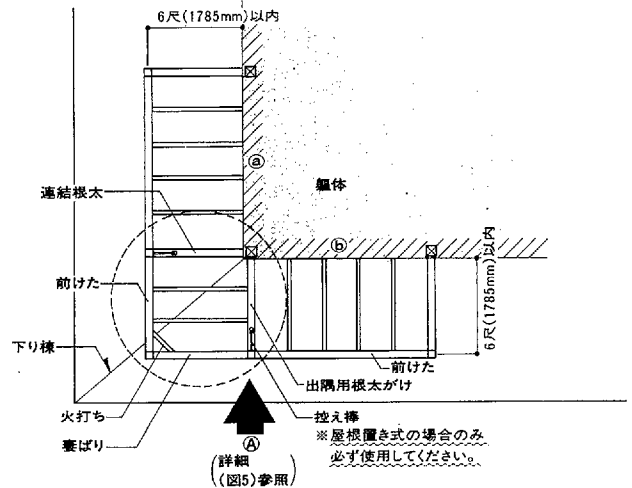
お願い……………この説明書は、屋根置き式で説明しています。柱建て式の場合は、屋根置き式と同じ要領で取り付けてください。

出隅個所以外の組立て・取付けは、前けたに同梱の説明書をご覧ください。

### 取付け完成図



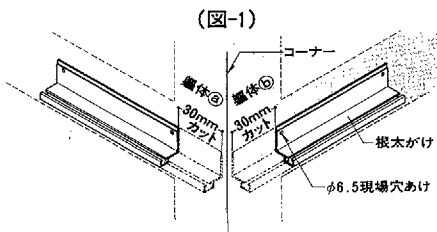
### 納まり図



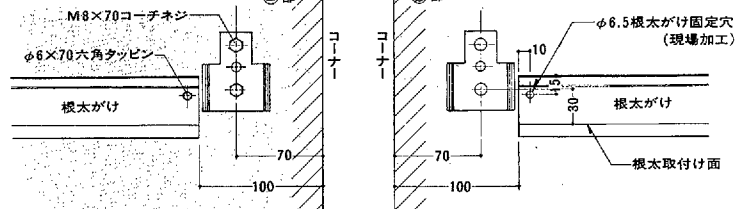
### 取付け順序と詳細図

※躯体への取付けは、必ず下穴にコーキングを充てんした後、ネジ止めしてください。

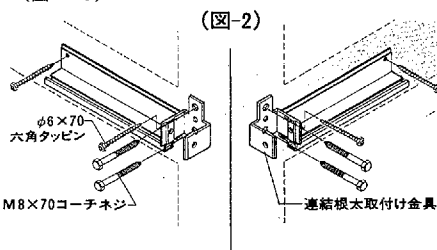
1. 躯体a、bのコーナー側根太がけを30mmカットし、φ6.5の穴をあけます。(図-1・3)



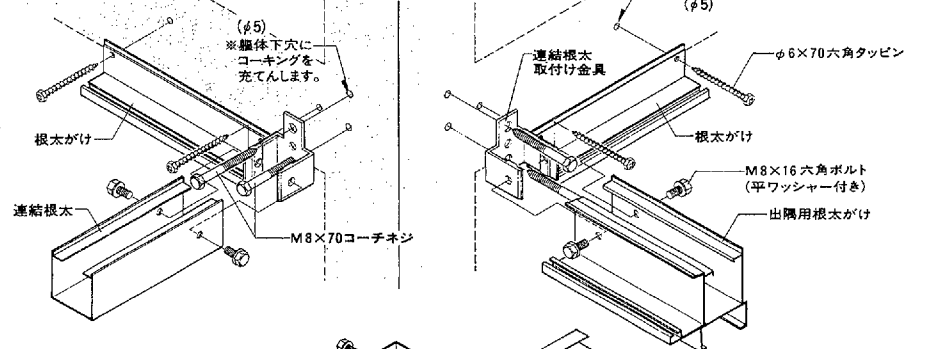
(図-3) <躯体a・b取付け詳細>



2. 躯体に根太がけ及び金具を取り付けます。(図-2・3)



(図-4) <出隅部の取付け詳細>



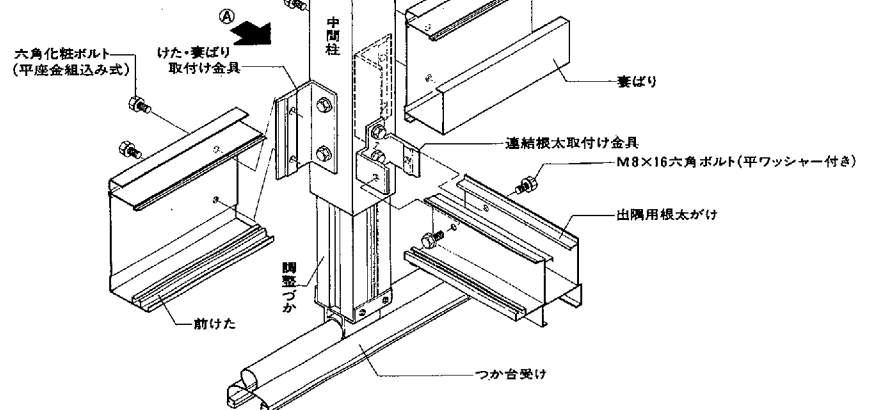
3. 出隅用根太がけと中間柱をM8×16六角ボルト(平ワッシャー付)で固定し、躯体側は金具に取り付けます。(図-4・5)

連結根太も同じ要領で固定してください。

4. デッキボードを敷いた後、出幅連結力バーをM5×14皿小ネジで固定します。

※屋根置き式の場合は、控え棒を取り付けてください。

(図-5) <前けた連結部取付け詳細>

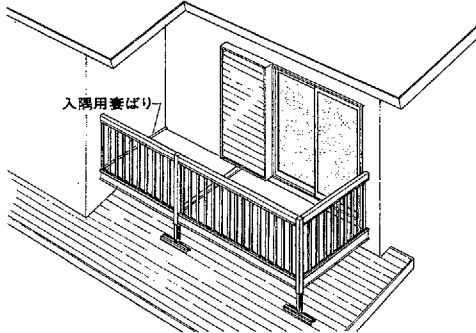


# スタンダードデッキ

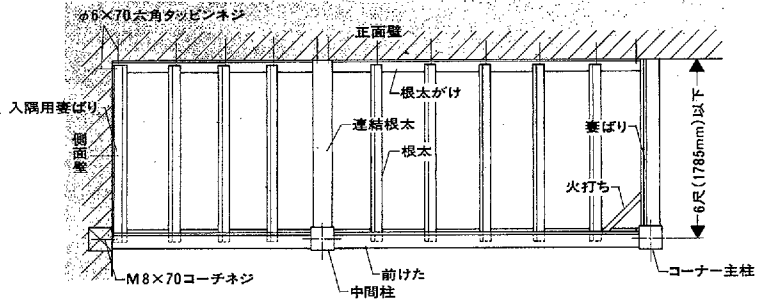
## 入隅仕様

- 入隅仕様とは、妻側の一方が壁となっている場合をいいます。このような場合は、壁側に入隅用妻ばりを使用し取り付けます。  
〔お願い〕…… ①前笠木・前けたなどの間口部材は、切断及び加工する必要があります。詳細は「間口部材の切断と加工」の項に従ってください。  
②入隅以外の組立て・取り付けは、前けたに同梱の説明書をご覧ください。
- 〔ご注意〕…… 出幅は強度上6.0尺(1785mm)以下とし、前けた取付けアングルは、必ず躯体の柱に固定してください。

### 取付け完成図



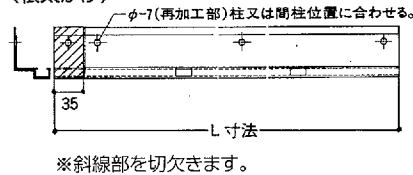
### 納まり図



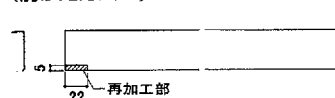
### 間口部材の切断と加工

- 根太がけの入隅側を35mm切断します。  
更に前けたカバー、前笠木は下図に従って加工します。

#### 根太がけ

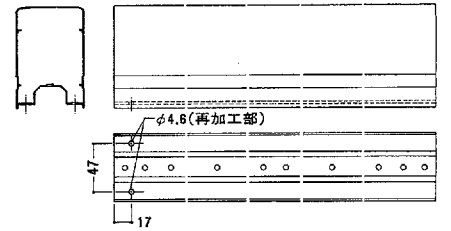


#### 前けたカバー



- 注) ●L寸法加工は根太がけのみです。  
●L寸法加工後及び再加工部は入隅側(壁面側)を加工します。

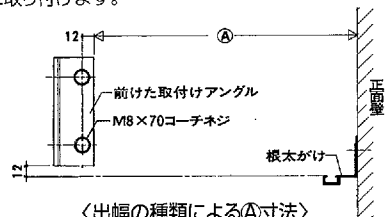
#### 前笠木



### 取付け順序と詳細図

※躯体への取付けは、必ず下穴にコーキングを充てんした後、ネジ止めしてください。

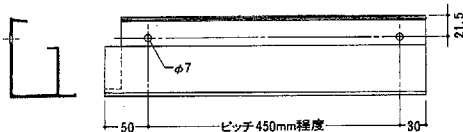
1. 根太がけを側面壁に当て、φ6×70六角タッピンネジで躯体に取り付けます。(図-1)
2. 前けた取付けアングルをM8×70コーチネジで側面壁に取り付けます。



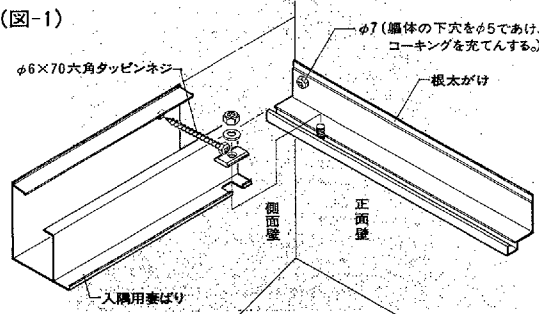
〈出幅の種類によるA寸法〉

出幅	A寸法
3尺	873mm
4尺	1173mm
5尺	1473mm
6尺	1773mm

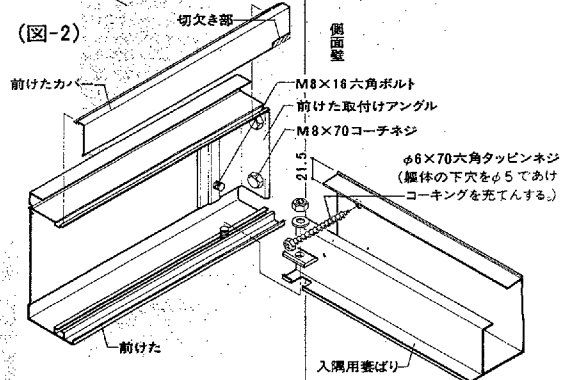
3. 前けたをM8×20六角ボルトで前けた取付けアングルに固定します。(図-2)
4. 入隅用妻ばりに躯体取付け用の穴(V溝に合わせφ7ピッチ約450mm)をあけます。



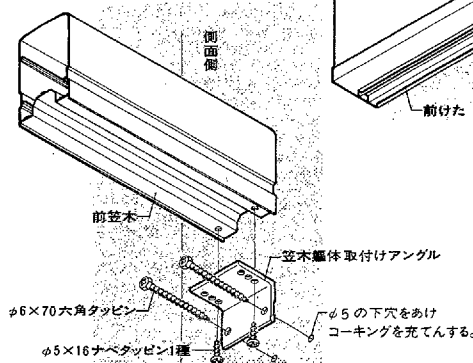
(図-1)



(図-2)



(図-3)



5. 根太と同じ要領で前けた、根太がけに入隅用妻ばりを固定し、躯体側は、φ6×70六角タッピンネジで取り付けます。(図-2.1)
6. 前笠木は側面笠木の要領で、笠木躯体取付けアングルで躯体に取り付けます(図-3)
7. けたカバーは、切欠き部を入隅側にして取り付けます。(図-2)



# スタンダードデッキ

## 段床仕様

段床仕様とは……床の高さが同じにならず、段状になる場合をいいます。このような場合、段差のできる個所に中間柱をたて、段床用妻ばり(2本)と控え棒を使って取り付けます。

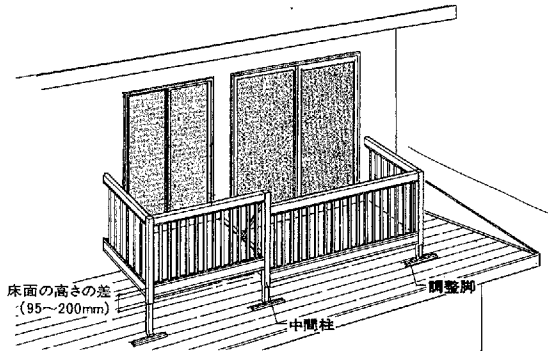
ご注意………出幅(D)は、強度上6.0尺(1785mm)以下とし、金具は必ず躯体に固定してください。

床面の高さの差が95mm~200mmまで取り付けられます。

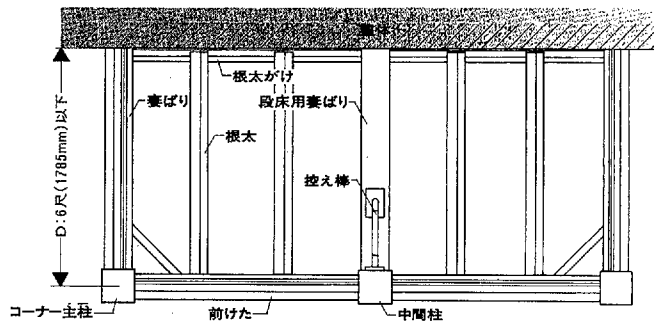
お願い………この説明書は、屋根置き式で説明しています。柱建て式の場合、屋根置き式と同じ要領で取り付けてください。

段床個所以外の組立て・取付けは、前けたに同梱の説明書をご覧ください。

### ■取付け完成図



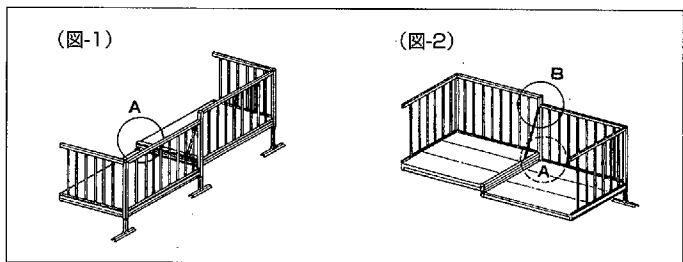
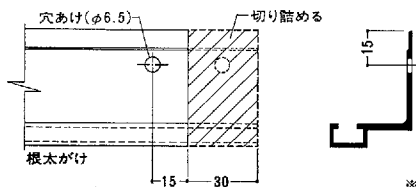
### ■納まり図



### ■取付け順序と詳細図

※躯体への取付けは、必ず下穴にコーキングを充てんした後、ネジ止めしてください。

1. 根太がけの取付け個所をよく調べ、必ず躯体の・間柱・筋かいなどに取り付くようにします。
2. 左右の根太がけの段床中央部を切り詰め、φ6.5の穴をあけます。



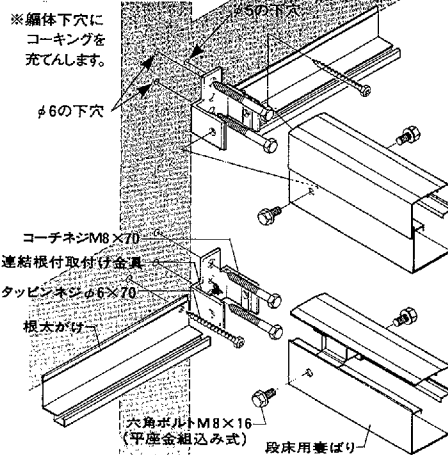
3. 根太がけ及び、連結根太取付け金具を躯体に固定します。(図-1・A部詳細図)(図-3)

4. 段床用妻ばりを中間柱に六角ボルトで固定し、一方を躯体に取り付けます。(図-2・A部詳細図) 次に主柱と妻ばりをネジ止めし、根太がけに固定します。

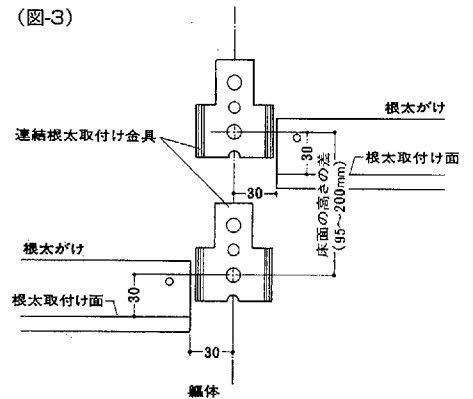
最後に前けたを取り付けます。

5. 下段の前格子に付いている金具②を外します。次に金具④を笠木に下穴(φ4.6)をあけ、ネジ止めた後、中間柱の裏板部分に取り付けます。(図-2・B部詳細図)

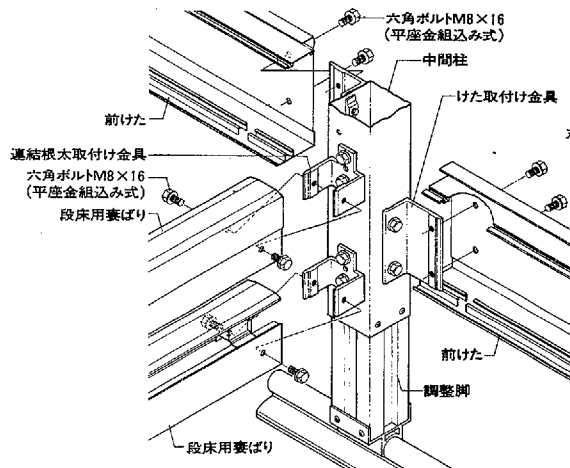
#### (図-1) A部詳細図



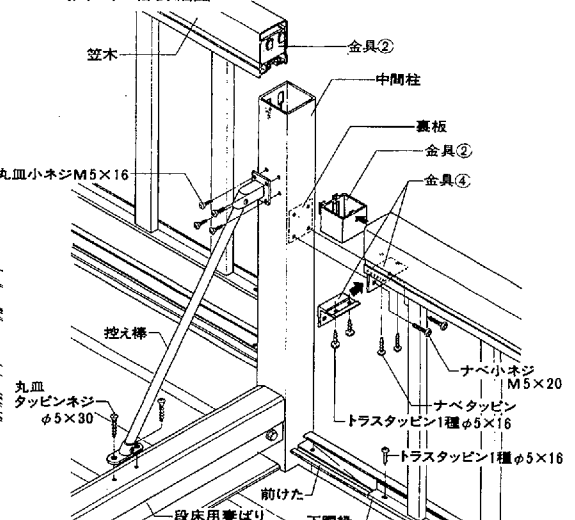
#### (図-3)



#### (図-2) A部詳細図



#### (図-2) B部詳細図



# スタンダードデッキ

## 出幅連結仕様

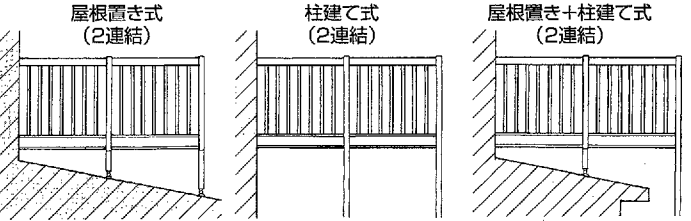
出幅連結仕様とは…出幅6尺(1785mm)以上にする場合をいいます。このような場合、出幅の連結箇所に出幅連結柱をたて連結したて取り付けます。

ご注意……………出幅(D)は強度上12.0尺(6尺+6尺)以下の2連結にします。

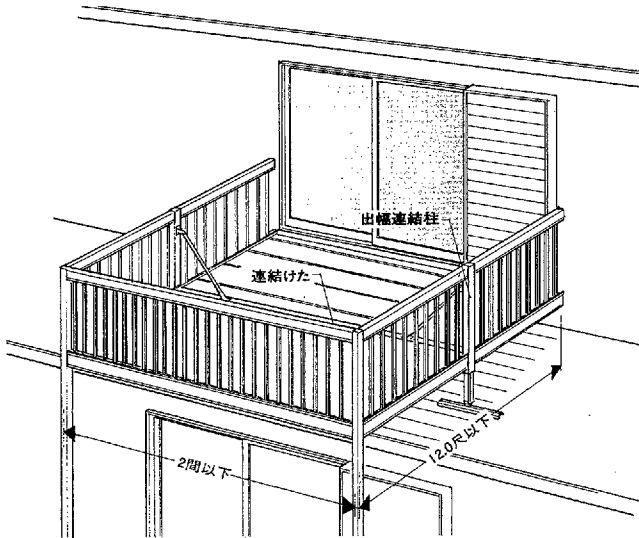
間口(L)は、関東間・関西間とも2間までとし、間口の連結はできません。

お願い……………連結個所以外の組立て、取付けは、前けたと同梱の説明書をご覧ください。

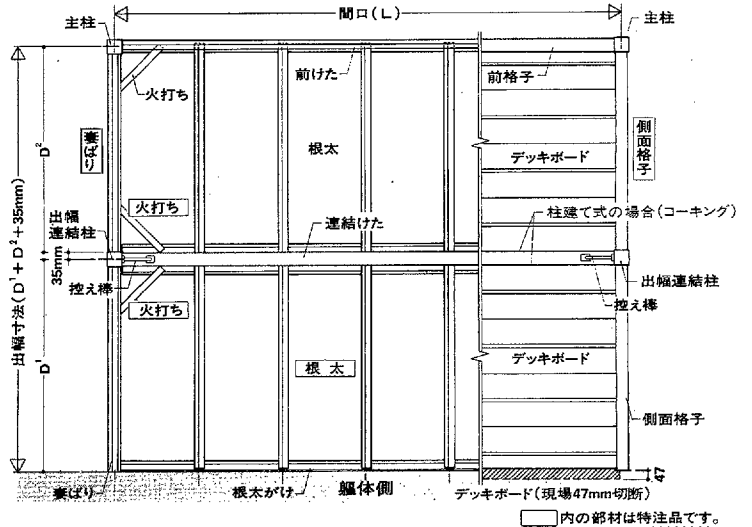
### 〈連結できるタイプ〉



### ■取付け完成図



### ■納まり図



### ■取付け順序と詳細図

※躯体への取付けは、必ず下穴にコーキングを充て込んだ後、ネジ止めしてください。

#### 1 出幅連結柱への部品の取付け (図1,2) (柱建て式)

- けた取付けアングル
  - 連結した取付け金具
  - ベースアンカー
- ※屋根置き式の場合、部品は取り付け済みです。

(図-1)

#### 2 出幅連結柱と妻ばりの組立てと取付け (図1)

#### 3 出幅連結柱と連結したの組立てと取付け (図1)

#### 4 連結した及び妻ばり部分の火打ちの取付け (納まり図)

連結した側の場合は、火打ちの取付け穴に合わせ、妻ばりにφ9の穴をあけて取り付けます。

#### 5 控え棒の取付け

連結したにφ4.6の取付け穴をあけて取り付けます。

#### 6 出幅連結柱への雨樋の取付け (柱建て式の場合)

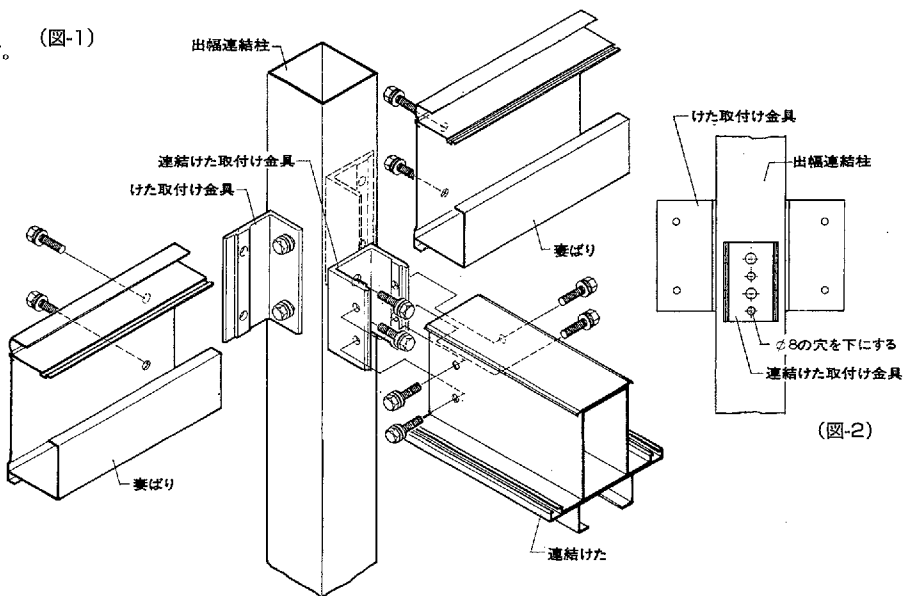
#### 7 デッキボードの切欠きと敷き込み

- 躯体側を平行に47mm切断します。(納まり図・図-3)
- 連結した側を図3の寸法で切り欠きます。

※主柱と出幅連結柱の間に組み込む側面格子は、両端はめ込み式になっています。

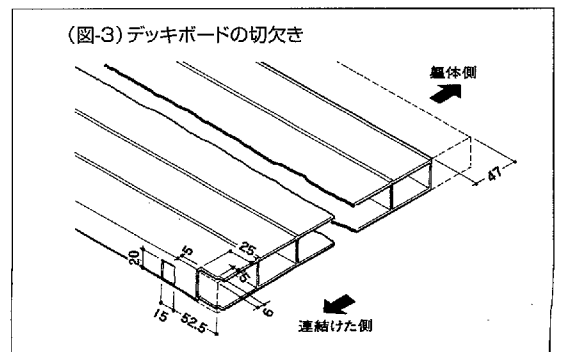
※主柱と出幅連結柱の間に組み込む妻ばりは、切欠きがなく、両端は柱とけた取付け金具で固定します。

※妻ばりと出幅連結柱は、コーキングしてください。



(図-2)

(図-3) デッキボードの切欠き



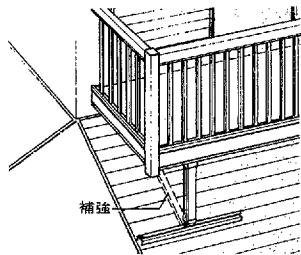
# スタンダードデッキ

## 柱移動部品・部材

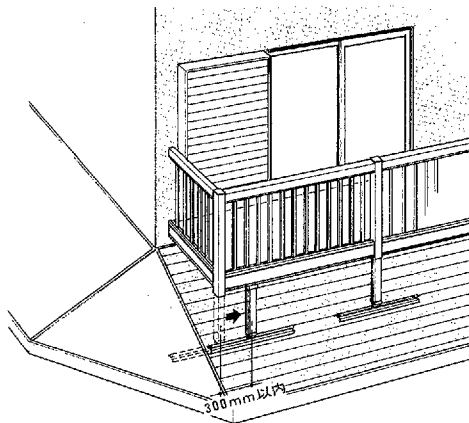
バルコニー

スタンダードデッキ

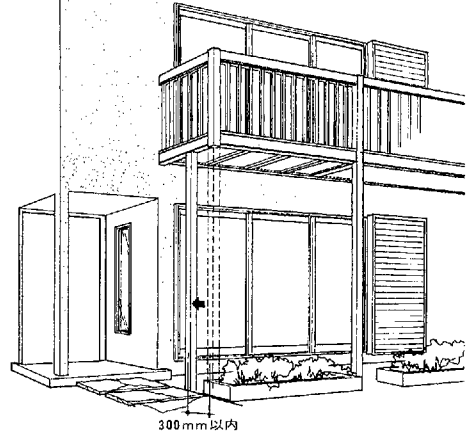
この部品・部材は、柱の位置に障害物があったり、納まり上の問題により柱を移動しなければならない場合に使用します。  
 ※柱の移動範囲は、間口(L寸法)、奥行(D寸法)とも300mm以内とします。  
 (お願い)…屋根傾斜がきつい場合は、壁側から補強をしてください。



〈つか台が下がり棟にかかる時〉



〈柱位置に障害物がある時〉



### ■取付け手順

#### 1. 柱の切断と柱キャップの取付け (図1,2)

##### 〈柱建て式の場合〉

- 移動するコーナー柱をけたの下面より29.5mmで切断し、下端に柱キャップを取り付けます。  
 ※切断した柱は、移動柱として使用します。

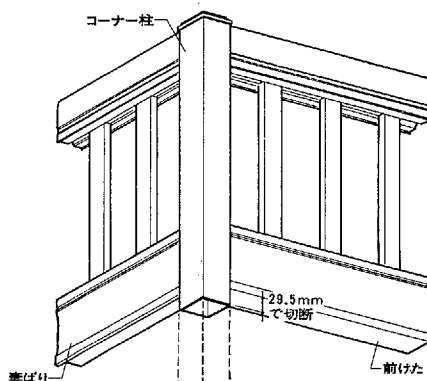
##### 〈屋根置き式の場合〉

- コーナー柱の切断はありません。  
 調整脚をいったん抜き取り、下端に柱キャップを取り付けます。  
 ※柱キャップ取付けの際は、コーナー柱とキャップに穴あけをし、ネジで固定します。

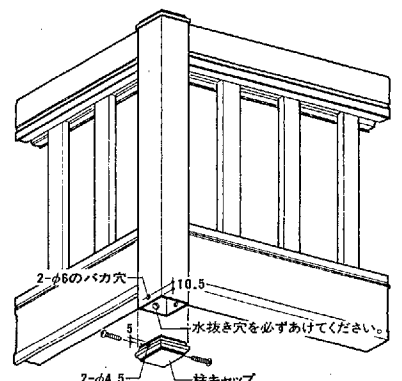
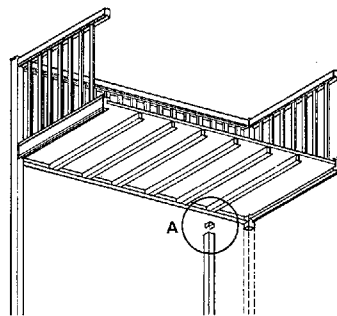
#### 2. 移動柱の固定 (図3,4)

- ①移動柱取付け金具の固定ネジ穴をあけます。  
 ※奥行方向に移動する場合は、妻ばりのフィンを71mm切り欠きます。(図4)
- ②移動柱取付け金具をネジ止めします。  
 ※妻ばりへ柱を固定する場合は、妻ばり倒れ止めを使用してください。(図4)
- ③移動柱へ取付け金具固定穴をあけます。(図3,4)  
 ※屋根置き式の場合は、同梱の移動柱に取付け穴があけてあります。抜き取った調整脚と組み合わせて取付けてください。

#### (柱建て式の場合)



〈間口(L寸法)方向の移動〉



〈奥行(D寸法)方向の移動〉

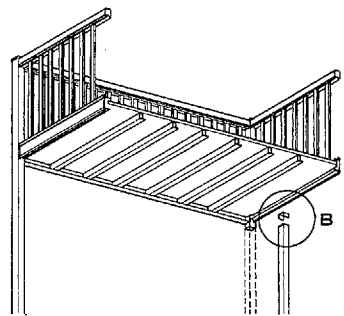


図3 (A部詳細図)

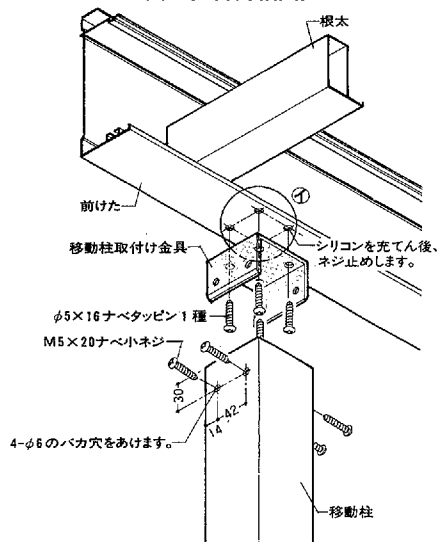
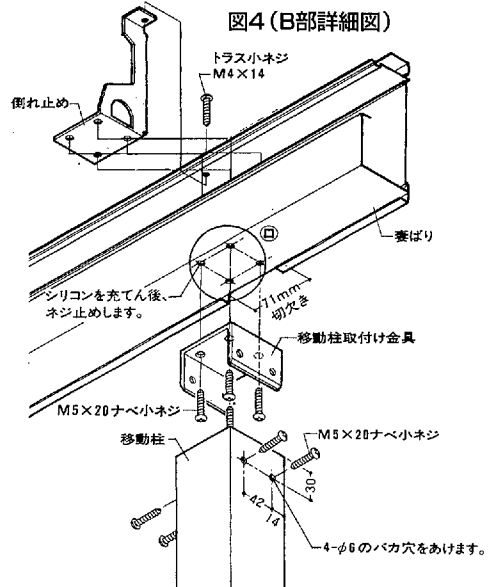
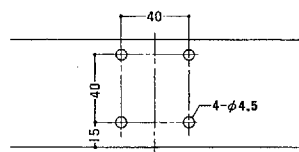


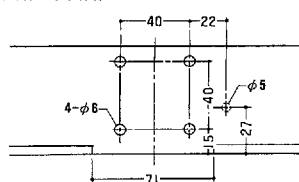
図4 (B部詳細図)



#### ①部加工詳細



#### ②部加工詳細



# スタンダードデッキ

## 両袖タイプ

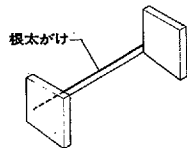
■お願い……躯体への取付けは、必ず下穴にコーキング材を充てんした後、ねじ止めしてください。  
両袖以外の組立て・取付けは前けたに同梱の「スタンダードデッキ取付け説明書」をご覧ください。

### ■取付け順序

#### 1. 部品の取付け、部材の加工

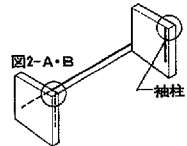
- 袖柱にけた取付けアングルを取り付けます。(図1-A)
- 入隅用妻ばりを切り欠きます。(図1-B)

#### 2. 根太がけの取付け



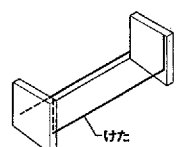
●本体取付け説明書参照

#### 3. 袖柱の取付け



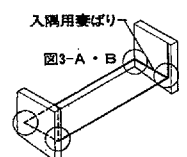
- 袖柱の位置出しをします。(図2-A)
- 袖柱をタッピンネジで固定し、プッシュボタンで取付け穴にふたをします。(図2-B)

#### 4. けたの取付け



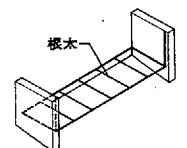
●本体取付け説明書参照

#### 5. 入隅用妻ばりの取付け



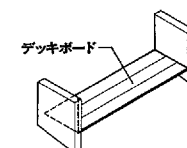
- 入隅用妻ばりに、躯体取付け用の穴をV溝にあわせてあけます。(図3-A)
- 根太がけ及び前けたにナット及び根太固定あて板で固定します。(図3-B)

#### 6. 根太の取付け



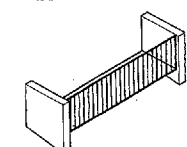
- 躯体にφ4.3の下穴をあけタッピンネジで固定します。(図3-B)
- 本体取付け説明書参照

#### 7. デッキボードの取付け



●本体取付け説明書参照

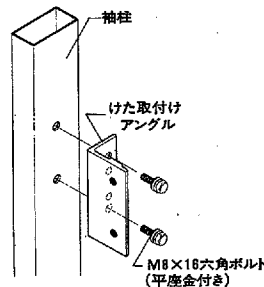
#### 8. 前笠木 (格子パネル) の取付け



●本体取付け説明書参照

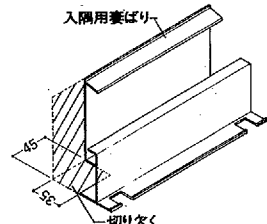
### ■取付け詳細図

(図1-A)



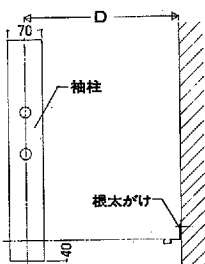
(図1-B)

入隅用妻張りの水ぬき穴側の斜線部を切り欠きます。

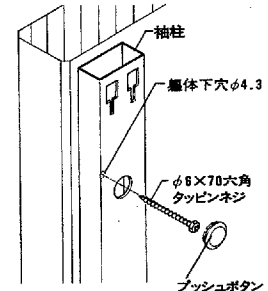


●入隅用妻ばりの加工図

(図2-A)



(図2-B)

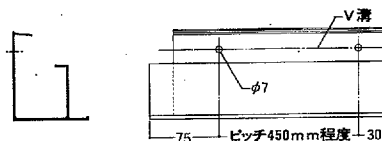


〈出幅の種類によるD寸法〉

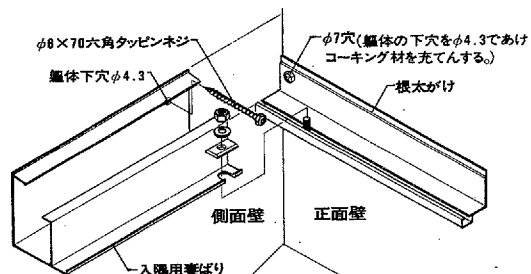
出幅	○寸法
3尺	885mm
4尺	1185mm
5尺	1485mm
6尺	1785mm

(図3-A) ●入隅用妻ばりの穴あけ

※柱及び間柱に合わせて穴加工してください。



(図3-B)

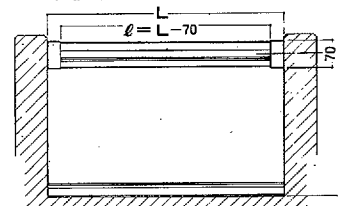


### ■長さ(間口)部材の加工

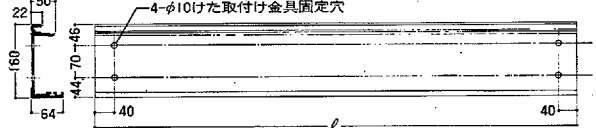
取付け現場に合わせて間口部材を切りつめる場合、基本寸法図からℓ寸法を決めてください。

※部材とも両端均等に切断してください。

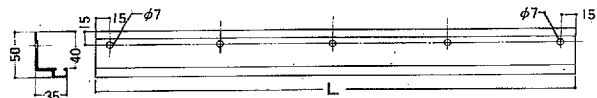
●基本寸法図



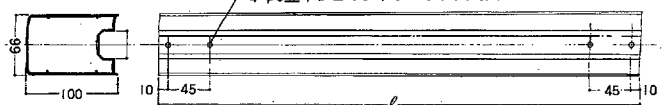
●けた



●根太がけ



●前笠木



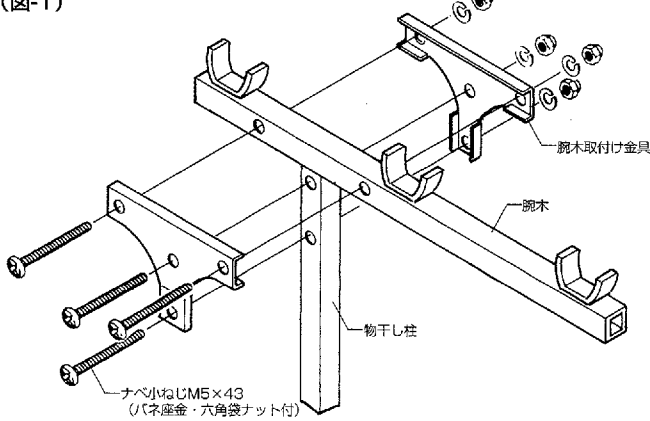
# スタンダードデッキ・ロイヤルデッキCR・CD・D・M型共通

## T字物干し

### ■取付け手順

- ①物干し柱と腕木を組み立てます。(図-1)
- ②物干し柱と腕木の組み合わせ部に、腕木取付け金具をねじ止めします。(図-1)
- ③前笠木・けたにφ4.6の穴をあけ、物干し柱に固定してある物干し柱取付け金具を取り付けます。(図-2) (図-3) (図-4)

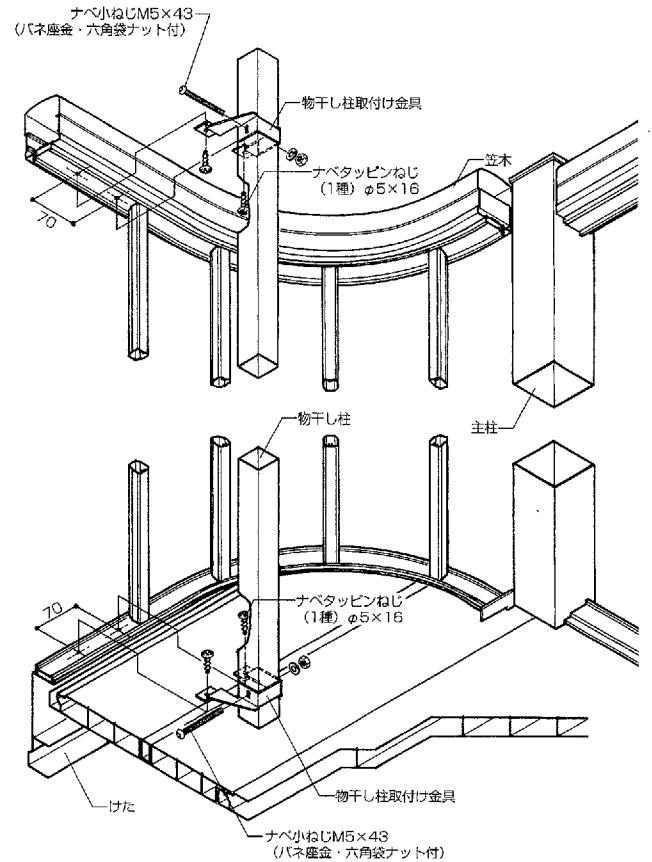
(図-1)



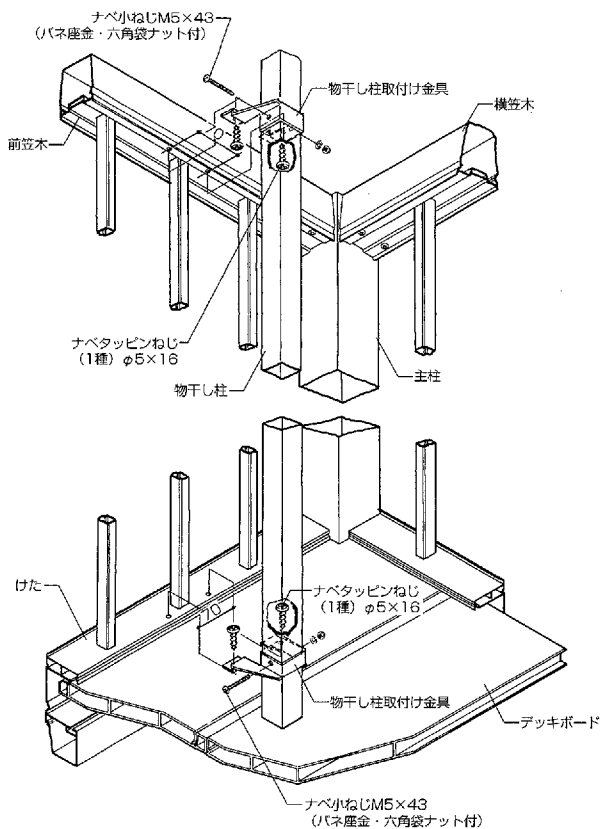
### ■商品コード一覧表

商品コード	色	対象商品
W3M91	B	ロイヤルデッキD・M型
WIM91	W	ロイヤルデッキCR・CD型
X3Y91	B	ロイヤルリーゼントデッキCR・CD型
X2Y91	W	スタンダードデッキ
BLX3Y91	T	
BGX3Y91	G	

(図-2) ロイヤルデッキD・M型の場合



(図-3) ロイヤルデッキCR・CD型  
(ロイヤルリーゼントデッキCR・CD型) の場合



(図-4) スタンダードデッキの場合

