

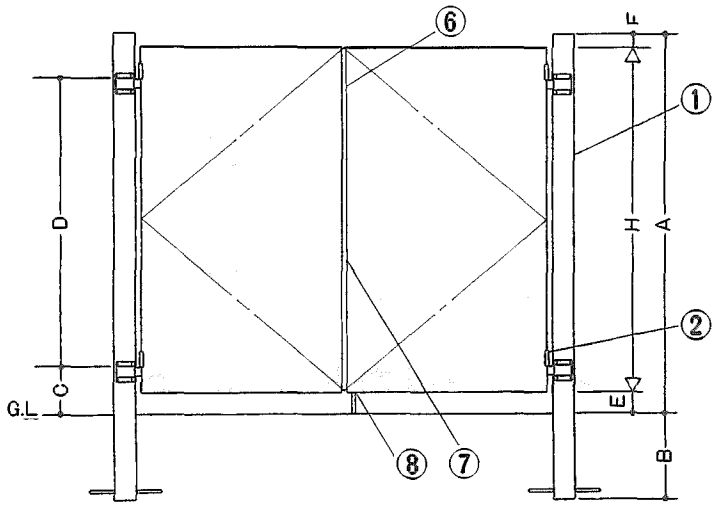
# キャスステージ門扉

取説番号 ME-1040

(H: 14電気錠タイプ)

※標準タイプはP.54~P.59をご参照ください。

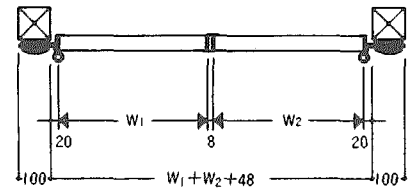
## 基本納まり図



キャスステージ

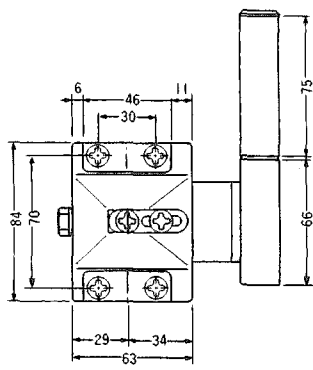
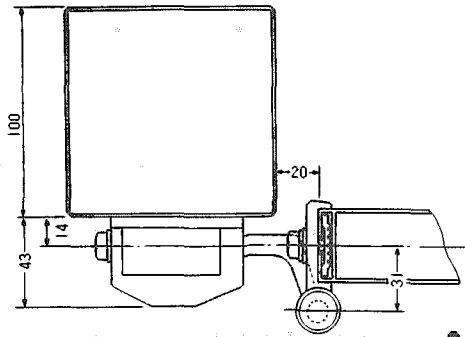
	H	A	B	C	D	E	F
片・両開き (100角)	1400	1525 (1385)	400	265	1000 (800)	75	50

門柱納まり

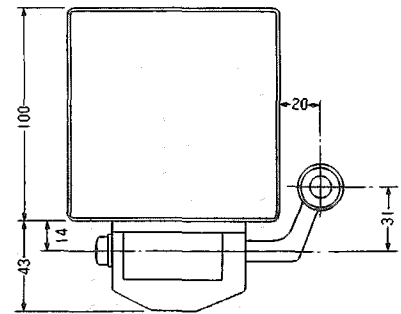


## ヒンジ部詳細図

ヒンジ(100角門柱)



ヒンジ(外開き用取付け)

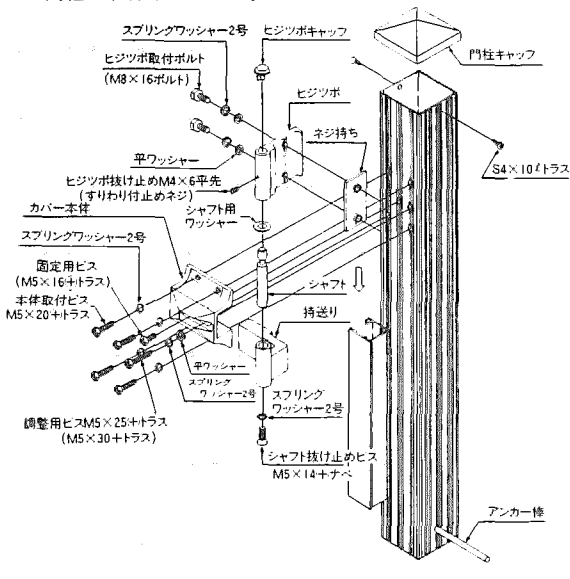


●ヒンジが門柱の外側に向くようにヒジツボを取付け、持ち送りも外側に向くように取付けると外開きになります。

## 施工順序

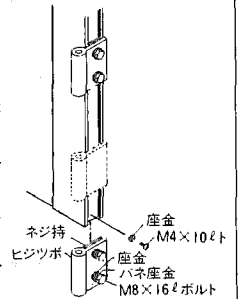
### 1 門柱側取付

●調整ライナー・持ち送りボルト(M8×30ℓ・(M10×35ℓ))で門柱に取付けてください。

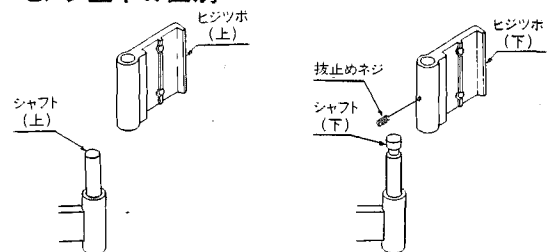


### 2 門扉側取付

- ヒジツボとネジ持ちをボルト(M6×15ℓ・(M8×16ℓ))で仮止めし、門扉縦框の溝に取付けてください。
  - ヒジツボを図のように差し込み、抜止めネジを取付けてください。
  - ヒジツボキャップをヒジツボに、図のように差し込みください。
- ※( )内表示は、100角門柱用部品寸法を示す。



### 3 ヒンジ上下の区別



### 4 ヒンジ調整方法

#### 調整範囲

内開き

外開き

#### 調整順序

①まず、「固定用ビス」をゆるめ、「調整ボルト」をまわし、「間口寸法」を決めてください。

②次に、「調整用ビス」をまわし、「内外寸法」を決めてください。寸法が決まりましたら、「固定用ビス」を締めつけ、固定してください。

### 5 ヒンジ組み替え方法

	内開き	外開き
両開き	<p>● 梱包セット(組立状態)のまま門柱に取付けてください。</p> <div style="display: flex; justify-content: space-around;"> <div style="text-align: center;"> <p>右用</p> </div> <div style="text-align: center;"> <p>左用</p> </div> </div>	<p>● 持送りを外し(逆向き)に組み替えてください。(内開き時、右用が外開き時、左用になります。)</p> <div style="display: flex; justify-content: space-around;"> <div style="text-align: center;"> <p>右用</p> <p>①調整用ビスをはずす ②固定用ビスをゆるめる ③ボルトをゆるめる</p> </div> <div style="text-align: center;"> <p>左用</p> <p>①調整用ビスを締めめる ②固定用ビスを締めめる ③ボルトを締めめる</p> </div> </div>
片開き	<p>● 左右勝手に合わせて、シャフトを固定してください。</p> <div style="display: flex; justify-content: space-around;"> <div style="text-align: center;"> <p>右勝手</p> </div> <div style="text-align: center;"> <p>左勝手</p> </div> </div> <p style="text-align: center;">ビスを締めつける</p>	<p>● 持送りを外し、逆向きに組み替えてください。</p> <p>● 左右勝手に合わせて、シャフトを固定してください。</p> <div style="display: flex; justify-content: space-around;"> <div style="text-align: center;"> <p>①調整用ビスをはずす ②固定用ビスをゆるめる ③ボルトをゆるめる</p> </div> <div style="text-align: center;"> <p>①ビスを締めつける ②ボルトを締めめる ③調整用ビスを締めめる ④固定用ビスをしめる</p> </div> </div>

### 6 戸当り・縦枠キャップ取付方法

- 縦枠キャップの取付け  
上部・下部用それぞれを縦枠に、ビス(M4×10ℓ)・ワッシャーで取付けてください。
- 召合せ戸当りの取付け  
扉用：縦枠キャップを取り付けた後、ビス(M4×16ℓ サラ)で取付けてください。

### 7 飾り把手

※自動本締錠・電気錠システム等は電気錠システム内取付説明書をご覧ください。

- 道路側の飾り把手をM8×60ℓ ナベ・スプリングワッシャー・ワッシャーで門扉縦枠に取付けてください。
- 家側の飾り把手をM4×6ℓ 皿でワッシャーに取付けてください。

### 8 落とし錠取付方法

落とし錠の取付方法及び調整方法はP.130をご覧ください。

※電気錠システムにつきましてはP.13～P.31をご参照ください。

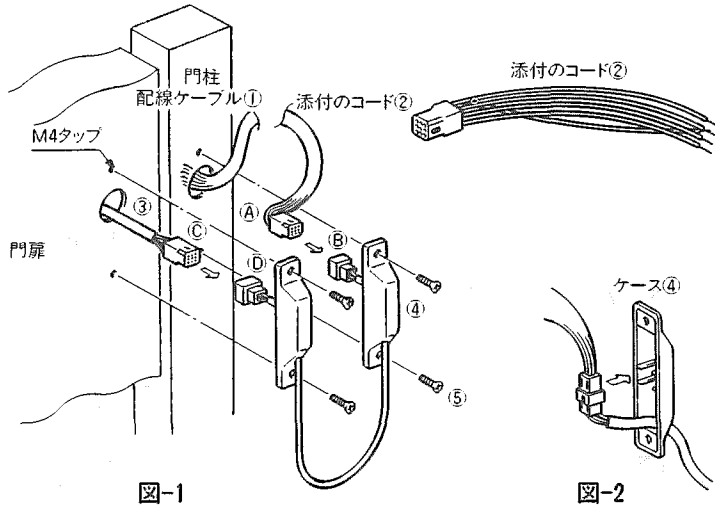
## 9 通電金具取付方法

### 1. 門柱の結線

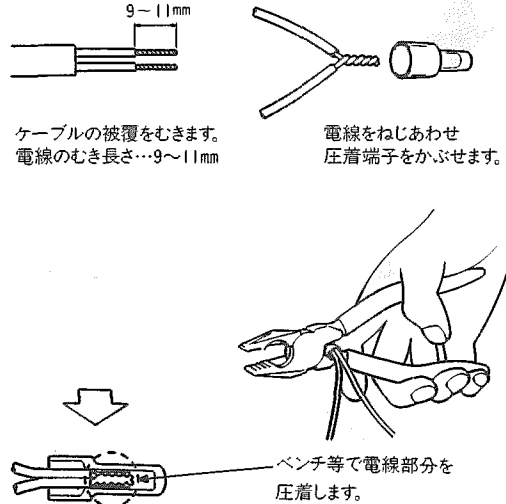
- 1-1. 枠内から配線された配線ケーブル(EW-162, EW-163)①と添付のコード②を配線ケーブルに付属の圧着端子で結線してください。(圧着の方法は下図をご参照ください)
- 1-2. コード②のコネクター(A)とケースのコネクター(B)を接続し、図2のようにケース④に納めてください。

### 2. 扉側の結線

- 扉内の配線ケーブル(EW-161)③のコネクター(C)とケースのコネクター(D)を接続し、図2のようにケース④に納めてください。
3. 余った線を扉内、枠内に入れて取付ビス⑤でケース④を取付けてください。



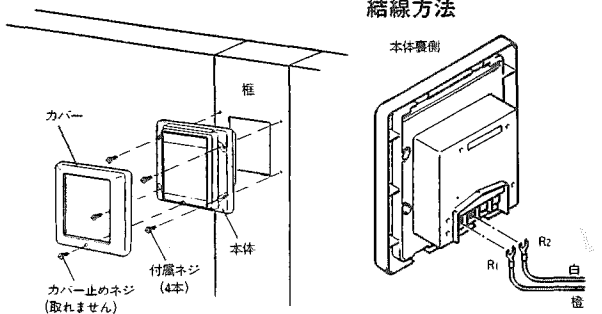
### 圧着接続のしかた



## 10 子機取付方法

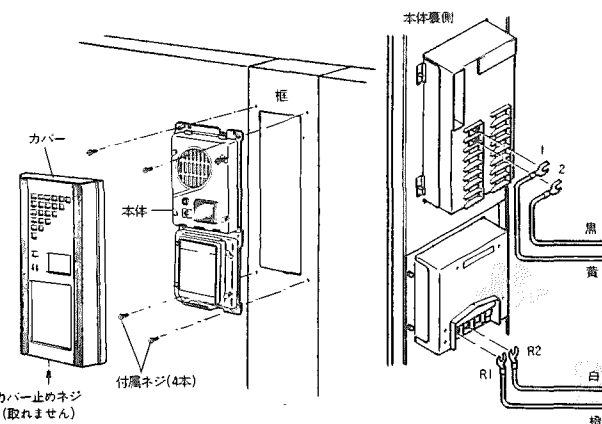
### Aシステム

- プライベートキー(EW-157)



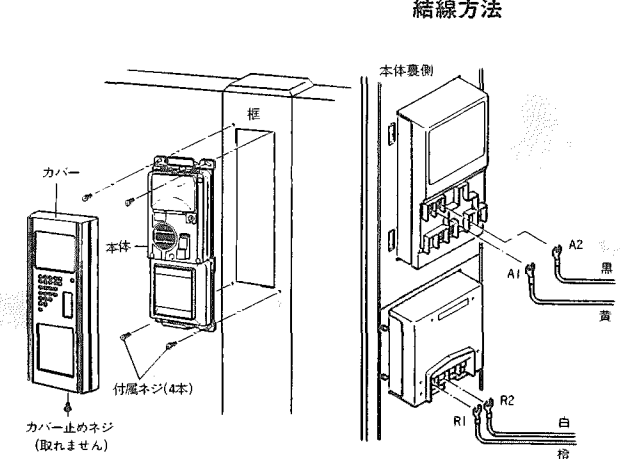
### Bシステム

- インターホン付プライベートキー(EW-158)



### Cシステム

- TVインターホン付プライベートキー(EW-159)



1. 付属の専用ドライバーでカバー止めネジをゆるめ、本体からカバーをはずします。
2. 結線方法
3. 結線後、付属ネジで本体を枠に取り付けます。
4. カバーを上部のツメで本体に引掛けるようにして取付け、カバー止めネジを締めます。

## 梱包内明細

名 称	色	使用区分	梱 包 内 容	
本締錠用扉 Aシステム用門扉 Bシステム用門扉 Cシステム用門扉	セピアブラック (パネル：ブラック)	共 通	本体1枚、たて枠キャップ1セット、穴フサギ1セット	
飾り把手	ステンレス	右扉用 左扉用	飾り把手、取付ボルト	
戸当りセット	C	C型用	戸当り2本、取付ビス	
		D・E・F型用		
	D	C型用		
		D・E・F型用		
落とし錠セット	セピアブラック	高：1400用	落とし錠1セット、ガイド1コ、落とし錠受け1コ	
門 柱	電気錠システム用	セピアブラック	C型用	門柱2本、門柱キャップ2コ、アンカー棒2本、ヒンジセット4セット
	両開き門柱	セピアブラック	D・E・F型用	
電 気 錠 シ ス テ ム	Aシステム用 (プライベートキー付)		プライベートキー、電気錠アダプター、通電金具、配線コード、埋込ボックス、自動本締錠、取付・取扱説明書	
	Bシステム用 (インターホン、プライベートキー付)		インターホン付プライベートキー、電気錠アダプター、通電金具、インターホン親機、配線コード、埋込ボックス、自動本締錠、取付・取扱説明書	
	Cシステム用 (TVインターホン、プライベートキー付)		TVインターホン付プライベートキー、電気錠アダプター、TV電源、TVモニター付インターホン親機、通電金具、配線コード、埋込ボックス、自動本締錠、取付・取扱説明書	

※標準タイプにつきましてはP.54～P.59をご参照ください。

※電気錠システムにつきましてはP.13～P.31をご参照ください。