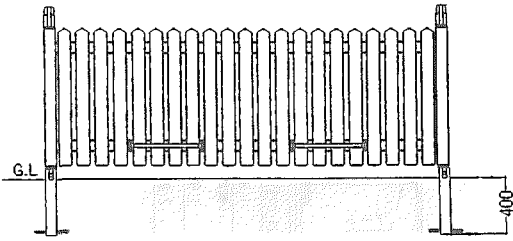


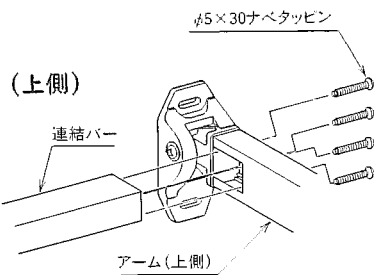
E型



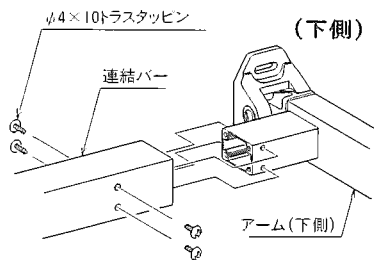
施工順序

1 連結バーの取付け

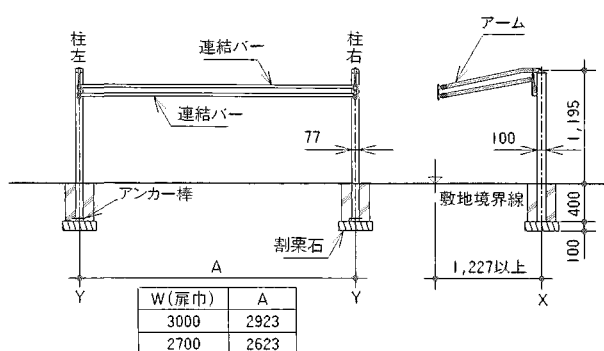
注) 必ず柱を埋込む前に取付けてください。
● 連結バーを左右の取付け部に差し込みビスで固定してください。



● 上側連結バーは別梱包になっております。
● 下側連結バーは扉本体に梱包されています。



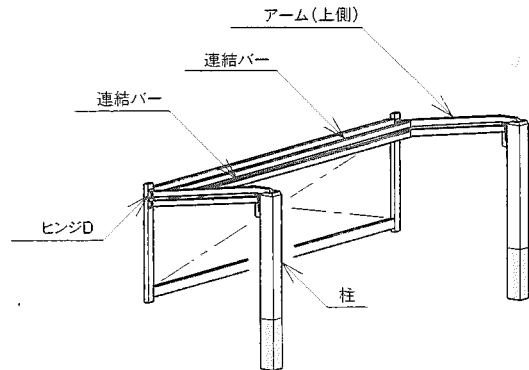
2 柱の埋込み



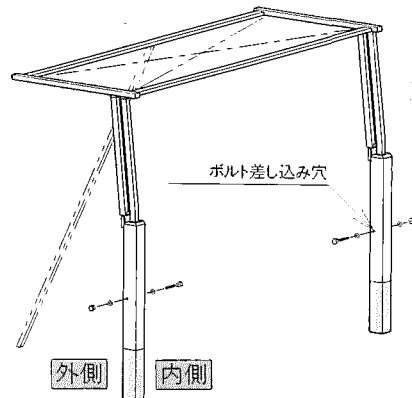
- 基礎用の穴を掘り、割栗石を埋めてください。
 - 柱にアンカー棒を差し込み、基礎穴に建て込んでください。
 - 埋込位置、高さ、垂直度、水平度を調整し、たる木などで固定しコンクリートを流し込んでください。
- 注) 1. G.L.表示マークが基礎になるよう建て込んでください。
2. 柱はX及びY方向の水平レベルを十分チェックしてください。

3 扉本体の取付け

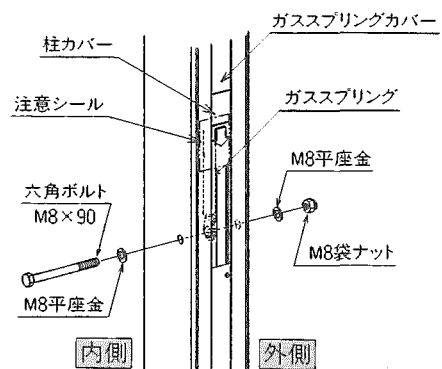
● 基礎コンクリートが固まったことを確認し、扉を付けてください。



● ヒンジD(4参照)にて扉をアームに組付けてください。

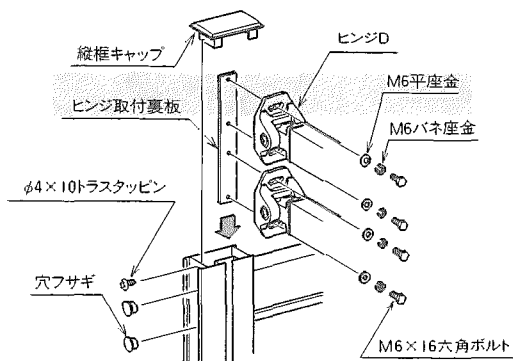


● 扉をアームが回転しなくなるまで持ち上げて、手でささえるか、棒などを使って倒れないようにしてください。



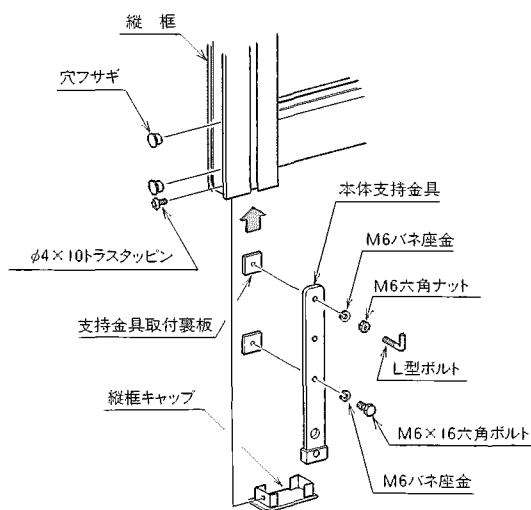
● ボルト差し込み穴にドライバー等を使って柱の穴と、柱内のガススプリングの穴を合わせてからボルトを差し込み、袋ナットを締め付けてください。

4 ヒンジの取付け



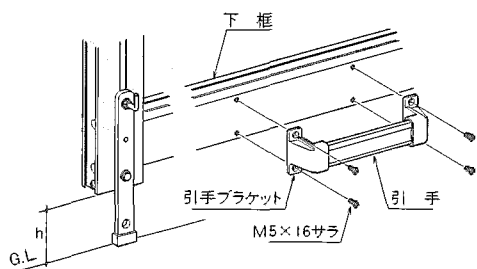
- 仮組しているヒンジDのボルトをゆるめ縦框に差し込んで固定してください。ヒンジの固定位置は縦框上端からヒンジ上端まで110mmです。(この時扉の上下を確認してから取付けてください。)
- 縦框キャップ、穴フサギを取付けてください。

5 支持金具の取付け



6 引手の取付け

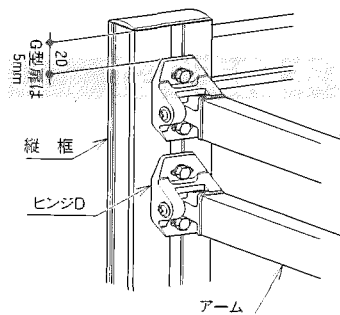
- 引手両端にブラケットを差し込み皿ビスで取付けてください。



注) 本体支持金具を施工面と扉の距離に合わせ調整してください。(hは50~130まで調整可能です)

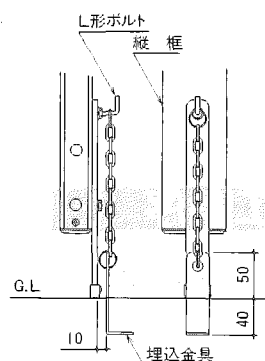
部分説明

A 扉の調整



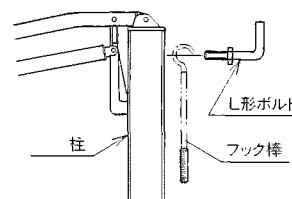
注) 扉の水平・左右調整はヒンジDのボルトをゆるめて調整してください。

B 埋込金具



- 埋込金具を埋込んでください。埋込金具のリングをL形ボルトに掛ると容易にロックできます。又、市販の南京錠で支持金具と埋込金具の間で施錠できます。

C フック棒の取付け



- 一方の柱にL形ボルトをセットしフック棒を吊下げてください。他方の柱にM6 x 16 六角ステボルトで穴をふさいでください。

御使用上の注意

1. 扉を持って、上に力を加えることにより扉を開けられます。
 2. 引手を持って、扉の先端を真下に引下げることにより、アームが回転し扉を閉じられます。
- 注) 必ず扉の先端を真下に引下げてからアームを回転させてください。
3. 埋込金具のリングをL形ボルトに掛ると容易にロックできます。又市販の南京錠で支持金具と埋込金具との間で施錠できます。

- 注) 扉に乗りたり、ゆすったりして遊ばないよう特にお子様に注意してください。
- 注) 扉の開閉は静かに行なってください。
- 注) 扉を施錠した状態で無理に力を加えないでください。

